



Hakron Prefab

prefab-beton oplossingen

CATALOGUS 25



Hakron Prefab

Hakron Prefab staat al jarenlang garant voor ervaring in productie, advisering en verkoop van instortvoorzieningen, ook als toeleverancier voor de prefab betonindustrie. Met een kwalitatief hoogwaardig productengamma en bijbehorende disciplines. Hakron Prefab biedt je een zeer compleet leveringsprogramma met de daaraan gekoppelde noodzakelijke expertise en service.

Innovatie

Hakron Prefab speelt creatief in op jouw vragen en bedenken vernieuwende oplossingen voor de meest uiteenlopende vraagstukken. Innovatie is dan ook een onderscheidend kenmerk van ons assortiment, waarbij altijd voorop staat: de praktijk dient als uitgangspunt. Met Hakron Prefab kun je rekenen op vakkennis en ervaring in de branche. Voor adviezen op maat staan bij Hakron Prefab enthousiaste en goed opgeleide medewerkers klaar, werkend in een dynamisch en goed geoutilleerd bedrijf.

- Springen en stortonderbrekingen;
- Kolombekisting;
- Dekkingsafstandhouders;
- Gevelplaatverankering;
- Spouwankers.

Het Hakron Prefab assortiment bevat o.a.:

- Bevestigings- en doorkoppelankers;
- Hijs- en transportankersystemen;
- Wapening-doorkoppelsystemen;
- Sandwichplaatverankering;
- Invisible connections®;



 **0341 27 88 30**

 verkoop@hakronprefab.nl  www.hakronprefab.nl

Meer info?

Heb je vragen of wil je een geheel vrijblijvende afspraak met ons maken? Neem dan contact met ons op, wij komen graag bij je langs voor een advies op maat.



Karel van den Borne
Accountmanager
06 - 51 91 61 67



Kevin van Raan
Accountmanager
06 26 73 08 15



Wiktoria Marianska
Binnendienst
0341 - 27 88 18
verkoop@hakronprefab.nl



Dagelijkse bezorging

Jouw bestellingen leveren wij met eigen vrachtwagens met zelflosser of per bode.

Op werkdagen leveren wij in overleg binnen 24 uur, mits op voorraad, door heel Nederland!

Zelf afhalen?

Ook kun je er voor kiezen om jouw order zelf af te halen met eigen vervoer. Dit kan aan de Morsestraat 7, Harderwijk.

Bereikbaarheid

Hakron Prefab is op alle werkdagen bereikbaar van 8.00 tot 16.30.

Buiten deze tijden zijn onze technisch adviseurs bereikbaar bij onvoorziene problemen. Ook tijdens de bouwvak periode is Hakron Prefab geopend en kunnen goederen worden uitgeleverd.



**Neem direct contact op met onze
afdeling verkoop
0341 - 27 88 30
verkoop@hakronprefab.nl**



JOUW BETROUWBARE PRODUCENT EN TOELEVERANCIER VAN PRODUCTOPLOSSINGEN VOOR DE PREFAB-BETONINDUSTRIE

Hakron Prefab is jouw betrouwbare partner op het gebied van bouwtechnische materialen voor de prefab-betonindustrie. Vanuit onze centraal gelegen vestiging bieden wij kwalitatief hoogwaardige producten met daarbij deskundig praktijkadvies en begeleiding vanuit onze expertise.

*Vanaf prille werkvoorbereiding tot en met het aanbrengen op de bouwplaats **staan we voor je klaar.***

Leveringen

Bij Hakron Prefab worden dagelijks ritten gepland voor onze eigen vrachtwagens. Daarnaast worden er ook dagelijks goederen per bode verzonden. Levering is dus mogelijk op alle werkdagen. Bij extreme spoed regelt Hakron Prefab een expressdienst voor je.

Digitale vooraankondiging van levering

Met onze geautomatiseerde digitale vooraankondiging van onze leveringen ontvangt je op de avond voor levering een digitale 'pakbon' (PDF) per e-mail. Hiermee bent u 's morgens al op de hoogte over wat er door Hakron Prefab geleverd gaat worden. Je hebt, als verantwoordelijke, meteen de pakbon ter controle (die je ook in papieren vorm op de goederen aantreft). Zo kun je deze eenvoudig archiveren of doorsturen naar jouw opdrachtgever. Het is ook mogelijk dit naar meerdere e-mailadressen te sturen.

Digitale facturatie

Hakron Prefab is deelnemer aan DICO standaard (voorheen Sales Standaard), de standaard voor digitale facturering. Na afstemming met onze boekhouding kun je de facturen dus in het juiste XML-formaat aangeleverd krijgen. Daarnaast is het ook mogelijk om je factuur als PDF te ontvangen.

Eerlijk advies op jouw locatie

Ons team van ervaren technisch adviseurs helpt je met het uitwerken van de beste en meest economische oplossing voor jouw werk. Zowel in de werkvoorbereiding op kantoor, maar ook met de uitvoering in de fabriekshal.

Breed pakket voor prefab-betonindustrie

Wij zijn er van overtuigd dat een breed productassortiment er toe bijdraagt dat je ontzorgd wordt. Je hebt met ons "one stop shopping" principe diverse voordelen: één aanspreekpunt bij Hakron Prefab, aanlevermomenten door verschillende leveranciers worden gereduceerd en minder

facturen die behandeld dienen te worden door jouw organisatie. Deze efficiënte manier van werken levert arbeids- en kostenreducering voor jouw bedrijf op.

Voorraad

Om je snel te kunnen beleveren heeft Hakron Prefab een ruime voorraad in standaardproducten. De dagelijkse controle op onze voorraad betrouwbaarheid (cycle count) draagt bij aan een optimale leverbetrouwbaarheid. Voor alle op maat gemaakte producten ontvang je een bevestiging met de juiste levertijd.

Kwaliteit producten

De kwaliteit van jouw prefab-betonelementen wordt versterkt door de toepassing van onze hoogwaardige producten. Daarom stellen wij hoge eisen aan de kwaliteit. Een goede ingangscntrole versterkt dit beleid. Diverse certificaten en keuringsrapporten onderstrepen veelal deze hoge kwaliteit.

Eigen productie en transport

Veel van onze producten worden exclusief voor ons geproduceerd. Hierdoor is de kwaliteit, prijs en de levertijd beter beheersbaar. Hakron Prefab beschikt over het juiste machinepark en de deskundigheid om veel voorkomende bewerkingen voor je uit te voeren, waardoor snelle uitlevering van afgekorte, gebogen of gelaste producten mogelijk is. Het transport verzorgt Hakron Prefab al jaren met (grotendeels) eigen vrachtwagens. Dit maakt onze leveringen betrouwbaar en beter in te plannen. Onze vrachtwagens zijn zelflossend, ze zijn voorzien van een Kooiaap of minimaal met een elektrische palletwagen.

Meerdere disciplines

Hakron Prefab is een divisie van Hakron, producent en toeleverancier van producten voor beton- en woningbouw. Doordat wij naast Hakron ook beschikken over de expertise en producten van onze zusterbedrijven kunnen wij je nog beter van dienst zijn.

Constructieve verbindingstechnieken voor CLT en HSB-elementen? Hakron Houtbouw is jouw juiste partner! Je zoekt een ervaren partij voor de engineering en productie van jouw geveldraggers en lateien? De ervaren engineers van Hakron Gevelverankering kunnen je optimaal bedienen. Naast deze bedrijven beschikt Hakron Prefab ook over een eigen afdeling Engineering. Op deze afdeling worden de berekeningen gemaakt, eventueel vergezeld met CAD-tekeningen, die onze technische producten en diensten begeleiden. Ook BIM-objecten van diverse producten zijn beschikbaar. Op verzoek kunnen wij de intermediair zijn tussen opdrachtgever, constructeur en jouw organisatie bij de begeleiding van onze technische producten.

Hakron Prefab biedt je onder meer:

- Deskundige, eerlijk advisering;
- Kwalitatieve producten, vrijwel allemaal in eigen beheer geproduceerd;
- Breed, hoog kwalitatief en ruim voorradig assortiment;
- Betrouwbare, flexibele en snelle leveringen;
- Kostenbesparing door digitale facturatie, vooraankondiging levering e.d.;
- Van werkvoorbereiding tot de afwerking jouw partner.





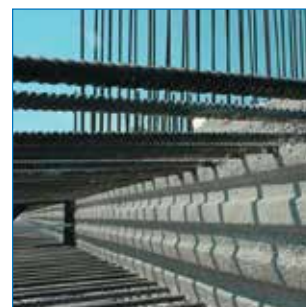
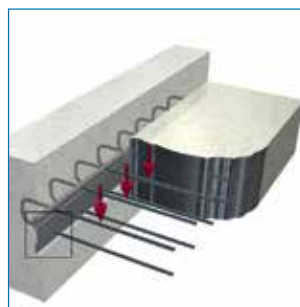
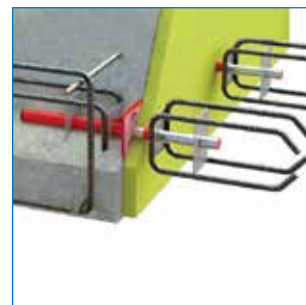
Hakron Prefab

Engineering

De afdeling Engineering voorziet de voorschrijvende markt van adviezen op maat. Daarnaast is voor een aantal projectmatige producten, zoals natuursteenankers, gevelplaatankers, sandwichplaatankers, ponswapening, de TSS trap/bordesverbinding, de Geoconnect deuvels en extern aan te brengen koolstoflijmwapening, vaak speciale begeleiding en advisering van deze afdeling noodzakelijk.




Onze afdeling Engineering biedt je onder meer:

- hulp met deelberekeningen en maatoplossingen;
- begeleiding en advisering bij een aantal projectmatige producten;
- 2D- en/of 3D CAD-tekeningen uit eigen CAD-bibliotheek van Hakron;
- 3D BIM-objecten van diverse producten;
- rekensoftware voor o.a. COMAX-stekkenbakken (dwarskrachten volgens Eurocode 2), bout- en golfankers voor bevestigingen (volgens CUR 25 of Eurocode) en hijsankers in beton (volgens Haeussler-formules);
- presentatiemogelijkheid zowel op jouw locatie als bij Hakron, bijvoorbeeld een lunchlezing of een persoonlijk gesprek over een producttoepassing of de BIM-mogelijkheden.



Meer info?

Heb je vragen of wil je een geheel vrijblijvende afspraak met ons maken? Neem dan contact met ons op, wij komen graag bij je langs voor een advies op maat.

 **0341 27 88 40**
 engineering@hakron.nl
 www.hakron.nl



Hakron Prefab

BIM-objecten van onze producten

Van diverse producten zijn BIM-objecten beschikbaar.

Zowel de losse BIM-objecten als de complete verzameling zijn op www.bimobject.com/hakron en www.hakron.nl te downloaden.

BIM-bibliotheek

Onze BIM-bibliotheek omvat diverse intelligente families en productgroepen, op LOD 400 detailniveau. De objecten zijn gereed voor geo- en parametrisch design en op aanvraag voor IFC beschikbaar.

Enkele voorbeelden van productgroepen die als BIM-objecten beschikbaar zijn; instort- en hijsvoorzieningen, wapening-doorkoppelsysteem, dilatatiebekistingen, voorraad-lateien, sparingsbuizen en voegenbanden. Onze BIM-bibliotheek wordt regelmatig uitgebreid.

Revit

Alle Hakron(-Prefab) BIM-objecten zijn verrijkt met relevante data en kunnen op maat ingezet worden in diverse fases van het bouwproces. De BIM-objecten zijn in Autodesk Revit via "Type Catalog" binnen te halen of als Revit overzicht verzameling en daarnaast ook direct toegankelijk vanuit Autodesk Revit via Seek of via de Add-on van BIMObject.com.

Ook in Tekla

Onze BIM-objecten worden ook meegeleverd in de standaard bibliotheek van elke Tekla-Structures-versie. Onze Tekla-modellen zijn daarnaast voor iedereen beschikbaar via onze pagina op het Tekla-Warehouse.

Mis je een product als BIM-object? Geef het aan onze engineers door!

Engineering

Samenwerking is al in een vroeg stadium mogelijk, zodat het gehele proces optimaal kan verlopen en processen beter beheersbaar worden. Hakron Prefab biedt naast de BIM-objecten deskundige advisering en ondersteuning vanuit de afdeling Engineering. Denk bijvoorbeeld aan advisering voor afslanken van de productkeuzes, voor maatwerk BIM-objecten of (deel)berekeningen bij toepassing van onze producten.

Onze BIM-objecten downloaden?

www.bimobject.com/hakron of www.hakron.nl

bimobject

Tekla
Warehouse

 **0341 27 88 40**

 engineering@hakron.nl

 www.hakron.nl

Meer info?

Heb je vragen of wil je een geheel vrijblijvende afspraak met ons maken? Neem dan contact met ons op, wij komen graag bij je langs voor een advies op maat.



Hakron Nederland B.V is een familiebedrijf dat, sinds haar oprichting in 1968, jouw betrouwbare partner is op het gebied van bouwtechnische materialen. Vanuit de vestiging in Harderwijk worden de woning-, utiliteits- en civieltechnische bouwwerken in Nederland bediend. Wij bieden je kwalitatief hoogwaardige producten met daarbij deskundig praktijkadvies en begeleiding vanuit onze expertise. Vanaf prille werkvoorbereiding tot en met het aanbrengen op het werk staan wij voor je klaar.

Hakron biedt je kort samengevat onder meer:

- Deskundige, eerlijke advisering zowel op kantoor als op bouwplaats;
- Breed, hoog kwalitatief en ruim voorradig assortiment;
- Betrouwbare, flexibele en snelle leveringen;
- Kostenbesparing door digitale facturatie, vooraankondiging levering e.d.;
- Meerdere werkmaatschappijen zoals Hakron Houtbouw, Hakron Prefab en Hakron Gevelverankering;
- Afdeling Engineering voorziet je van BIM-objecten, CAD-tekeningen en (deel)berekeningen;
- Van werkvoorbereiding tot de afwerking jouw partner.

Breed pakket voor ruwbouw en gevelsluiting

Wij zijn er van overtuigd dat een breed productassortiment er toe bijdraagt dat je ontzorgd wordt. Je hebt met onze "one stop shopping" principe diverse voordelen: één aanspreekpunt

bij Hakron, aanlevermomenten door verschillende leveranciers worden gereduceerd en minder facturen die behandeld dienen te worden door jouw organisatie.

Deze efficiënte manier van werken levert arbeids- en kostenreducering voor jouw bedrijf op.



Meer info?

Heb je vragen of wil je een geheel vrijblijvende afspraak met ons maken? Neem dan contact met ons op, wij komen graag bij je langs voor een advies op maat.

☎ **0341 27 88 10**

✉ verkoop@hakron.nl

🌐 www.hakron.nl



Hakron Gevelverankering voorziet in de productie, engineering en verkoop van metselwerkondersteuning (lateien en geveldragers), borstweringsteunen, randbekistingen en klein ankerwerk. Kort samengevat: alles om jouw gevel te ondersteunen. Verder zijn wij adviseur en leverancier in vele aanliggende productgroepen, zoals metselwerkwapening, vochtkerende aansluitingen, polyester ondersteuningsprofielen, verankeringen enz.

Jouw partner in bouwen

Wij verzorgen voor je:

- het ontwerp;
- de calculatie;
- ruime technische ondersteuning, inclusief tekenwerk en constructieve berekeningen;
- de productie van deze hoogwaardige producten.

Deze werkzaamheden worden uitgevoerd door een vakkundige groep engineers. Allen met een bouwkundige opleiding en ruime ervaring op dit vakgebied. Onze vakkundigheid wordt onderschreven door het KOMO-keurmerk. Hiermee is de bouwsector gegarandeerd van de kwaliteit van producten, processen, systemen en diensten van Hakron Gevelverankering.

Hakron Gevelverankering biedt je onder meer:

- Door slimme ontwerpen, het meest stabiele geveldragersysteem met vele opties, zoals diepteverstelbaarheid, betonbandverankering, luifelbevestigingen, enz.;
- Ruim 35 jaar ervaring op het gebied van engineering van geveldragers en lateien;

- Meedenken om te komen tot kostenbesparende uitwerkingen;
- Advies en ondersteuning, van ontwerp tot onderhoud;
- Aanlevering goederen door eigen vervoer (met zelflosser indien gewenst);
- Uitwerking in 3D en 2D behoren tot de mogelijkheden;
- Totaalconcept, we leveren en adviseren in alles wat je nodig hebt voor jouw gevel;
- Ook standaard stalen lateien, geveldragers en de Muurgrip® metselwerkwapening behoren tot het productengamma van Hakron Gevelverankering.



☎ **0341 27 88 70**

✉ verkoop@hakrongevelverankering.nl
🌐 www.hakrongevelverankering.nl

Meer info?

Heb je vragen of wil je een geheel vrijblijvende afspraak met ons maken? Neem dan contact met ons op, wij komen graag bij je langs voor een advies op maat.

Alexander Zalm
Sales engineer



Devlin Bronkhorst
Sales engineer





Hakron Houtbouw

Hakron Houtbouw is een nieuwe divisie binnen de Hakron Groep. Basis is het complete pakket bevestigingstechnieken voor houtbouw van Rothoblaas. Deze producten worden toegepast bij zowel CLT als houtskeletbouw. Naast levering van de producten bestaat de samenwerking ook uit ondersteuning vanuit de engineering.

Samenwerking

Kevin van Raan, accountmanager Hakron Houtbouw licht toe: "Een groot voordeel van de samenwerking is de combinatie van kennis over zowel beton als houtaansluitingen. In de Nederlandse houtindustrie is Rothoblaas een vertrouwde en prominente naam, zoals Hakron dat is in de bouwbranche. Snel schakelen is mogelijk, want er wordt door Hakron in Harderwijk voorraad gehouden van de meest gangbare producten. Met eigen vrachtwagens voorzien van zelflosser kan er snel afgeleverd worden.

BIM

Kevin vervolgt: "Ook voor maatwerk en projectmatige advisering staan we klaar voor architecten, constructeurs, werkvoorbereiding, aannemers, prefab fabrieken en alle andere

houtbouwers. Advisering geven we zowel op locatie als op afstand, waarbij we ook onze decennialange ervaring in de bouwbranche graag delen met onze relaties. Veel van de producten zijn beschikbaar als BIM-objecten voor BIM IFC, BIM REVIT, BIM TEKLA en BIM ALLPLAN.



 **0341 27 88 20**

 verkoop@hakronhoutbouw.nl

 www.hakronhoutbouw.nl

Meer info?

Heb je vragen of wil je een geheel vrijblijvende afspraak met ons maken? Neem dan contact met ons op, wij komen graag bij je langs voor een advies op maat.



Kevin van Raan
Accountmanager
06 - 26 73 08 15

1. Technische systemen

Bordes-, balk- en kolomkoppeling	16
BT spansloten	17
Koudebrugonderbreking	18
Sandwichplaatverankering	19
Thermopin	21
Gevelplaatverankering	22
Kolom- en wandschoenen	23
Prefab element koppeling	25

2. Magneet systemen

Magfly systeem	28
Boxmagneten	30
Flensmagneten	32
Hijssysteem magneten	34
Overige magneten	35

3. Afstandhouders

Cementgebonden afstandhouders	40
Kunststof afstandhouders	43

4. Beschermen, veiligheid en signalering

Beschermen	52
Veiligheid	54

5. Bekistingssystemen

Kolombekistingen	58
Profiellatten	61
Centermateriaal	63
Centermateriaal accessoires	65
Centerpen doorvoer	71
Kegels en stoppen	76
Structuurmatten	81

6. Hijssystemen

H1 systeem	84
H2 systeem	95
H3 systeem	101

7. Bevestigingsystemen

Boutankers	116
Schroefhuizen	119
Montage accessoires	124
Ankerrail	126
Draadeind en bouten	129

8. Wapeningssystemen

Stekkenbakken	136
Doorkoppelsystemen	148
Wireloop systeem	158
Gripkoppelingen	159
Ponswapening	160
Roestvaste wapening	161
Kolomschoenen	162
BT spansloten	164

9. Stortafzettingen en sparingen

Drossbach sparingsbuis	168
Sparingsbuis accessoires	169
Rolsparingen	171
Vouwsparring	173
Stortonderbreking	174

10. Waterkerende systemen

Zwelbanden en zwelpasta	176
Afdichtingbanden	180
Kimblikken, voeg- en kimband	181
Kraso doorvoeren	183
Klemdichtringen	191
UFO-sluitstrip	196

11. Bouwchemie

Ontkistingsproducten	198
Curing en vertragers	200
Mortels	202
Lijmen	204

12. Opleg en stelmaterialen

Vilt	208
Rubber	211
Glij-folie	214
Stellen	215

13. Gevelsluitingsmaterialen

Tapes	218
Folie	220
Kozijnslabben	222
Kitten	229
Compressiebanden	230
Schuimbanden	233
Spouwankers	236

1.	Technische systemen	15
2.	Magneet systemen	27
3.	Afstandhouders	37
4.	Veiligheid en signalering	51
5.	Bekistingssystemen	57
6.	Hijssystemen	83
7.	Bevestigingssystemen	115
8.	Wapeningsystemen	133
9.	Stortafzettingen en sparingen	167
10.	Waterkerende systemen	175
11.	Bouwchemie	197
12.	Opleg- en stelmaterialen	207
13.	Gevelsluitingsmaterialen	217



1

TECHNISCHE SYSTEMEN

Trap/bordesverbinding TSS



Met deze TSS-verbinding worden prefab-trappen en bordessen snel en eenvoudig onzichtbaar 'opgelegd'. Met de speciaal hiervoor ontwikkelde TSS-verbindingen wordt een onzichtbare verbinding gemaakt en blijft het oppervlak intact. De TSS bestaat uit een buitenkoker en een verschuifbare binnen koker, die met behulp van een kabeltje in de juiste positie in een sparing (Redibox) wordt opgelegd op stalen stelplaatjes. Door toepassing van neopreen op de stelplaatjes is de geluidsoverdracht van het trappenhuis naar de rest van het gebouw sterk te reduceren. Standaard thermisch verzinkt, op aanvraag onverzinkt of in RVS mogelijk.

Artikel-nummer	Lengte (mm)	Breedte (mm)	Dikte vloer min. (mm)	Belastbaar max. - kN	Omschrijving
4630031060	320	104		57	TSS 60-P
4630031101	345	120	265	100	TSS 101-G
4630031102	397	100	265	100	TSS 102-G

Redibox uitsparingsbox



Redibox is een kunststof box voor het maken van een sparing in prefab elementen ten behoeve van de TSS bordesverbindingen

Artikel-nummer	Lengte (mm)	Omschrijving
4630031000	190	Redibox uitsparingsbox voor TSS

BSF balk- en kolomverbinding - volgens specificatie



De BSF-koppeling is een stalen koppeling tussen prefab-balken en prefab-kolommen, waarmee een onzichtbare verbinding wordt gerealiseerd. De BSF geldt als vervanging van consoles, welke in de regel als een minder esthetisch oplossing in de dragende constructie betiteld worden. De BSF zijn esthetisch fraaie aansluitingen, waarbij aansluitingen in hoeken en bij ronde kolommen mogelijk zijn. BSF-koppelingen maken bovendien relatief hoge belastingen mogelijk, waardoor met name bij zwaar belaste constructies de voordelen tot hun recht komen. Neem voor vragen, documentatie en technische informatie contact op met onze afdeling Engineering.

Artikel-nummer	Omschrijving
4630070010	BSF balk / kolomverbinding - volgens specificatie

DTF / DTS oplegunits - volgens specificatie



DTF / DTS-oplegunits vormen onzichtbare verbindingen tussen betonnen dubbel-T-liggers en dragende balken. Ze behoren tot de systemen die "Invisible Connections®" worden genoemd. DTF / DTS-oplegunits worden met name toegepast in parkeergarages en grote hallen, waar overzichtelijkheid en grote overspanningen gewenst zijn. Neem voor technische tekeningen en verdere informatie contact op met onze afdeling Engineering.

Artikel-nummer	Omschrijving
4630071010	DTF / DTS oplegunit - volgens specificatie

BT Spanslot sets

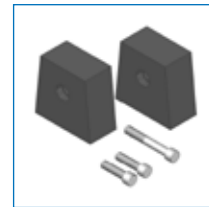
Het BT-spanslot voor het koppelen van prefab-betonelementen. Het systeem is direct na montage 100% constructief belastbaar. Naast het aanspannen van de te verbinden delen kan men ervoor kiezen om de voegen (waterdicht) af te werken in combinatie met het afdichtingsband Rubber Elast. Het BT-spanslot is leverbaar de uitvoeringen thermisch verzinkt en RVS. Het BT-Spanslot wordt standaard als complete set geleverd. Een set bestaat uit één BT-Spanslot, twee bouten en twee carrossereringen. De instortvoorzieningen zijn geen onderdeel van deze set en dienen separaat bestellen. Het systeem wordt toegepast bij het koppelen van bijvoorbeeld keerwanden, vloer-wandaansluitingen en duikers. Het BT-spanslot is geschikt voor aardbevingsbestendig bouwen en is ETA-gecertificeerd.



Artikel-nummer	Materiaal	Omschrijving
4630011012	gietstaal, staal	BT Spanslot set - M12
4630011016	gietstaal, staal	BT Spanslot set - M16
4630011020	gietstaal, staal	BT Spanslot set - M20

BT Spanslot uitsparingsblok

Magnetisch uitsparingsblokken uit HDPE voor het maken van de spanslot-sparing in de prefab. Twee sparings in beide te koppelen prefab delen maakt de juiste sparring voor het Spanslot. Bij hoekverbindingen worden twee uitsparingsblokken gekoppeld (met een extra lange cilinderkopbout) waardoor de dubbel grote sparring in één prefab deel plaats biedt voor het Spanslot.



Artikel-nummer	Lengte (mm)	Hoogte (mm)	Materiaal	Omschrijving
4630015012	85	40	kunststof, staal	Spanslot uitsparing M12
4630015016	100	50	kunststof, staal	Spanslot uitsparing M16
4630015020	130	60	kunststof, staal	Spanslot uitsparing M20

ISOPRO® koudebrugonderbreking volgens specificatie



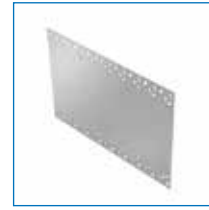
ISOPRO® koudebrugonderbreking vormt een dragend verbindingselement tussen betonnen (prefab) constructiedelen zonder dat dit leidt tot een doorgaande thermische brug. De wapening die onderdeel uitmaakt van de ISOPRO® -elementen wordt aan weerszijden in het beton gestort en verbindt zo beide constructiedelen. De constructiedelen worden door een strook isolatiemateriaal van elkaar gescheiden. Neem voor documentatie, technische vragen, product-berekeningen, rekensoftware, advies op locatie en/of BIM-objekten contact op met onze engineers.



Artikelnummer	Omschrijving
4630060010	ISOPRO® koudebrugonderbreking - volgens specificatie

Sandwich plaatanker MFA

Sandwich plaatanker MFA zijn draagankers die het buitenblad met het dragende binnenblad van een sandwichelement verbinden. Naast het binnen- en buitenblad van beton bestaan sandwichelementen uit een isolatielaag en eventueel een luchtlag. Het materiaal van de plaatankers (en manchets en haarspelden) is hoogwaardig roestvast staal (RVS 316). In het Sandwich systeem wordt de draagfunctie gevormd door één manchets anker of twee plaat ankers.



Op de technische achtergronden en toepassingen van dit systeem is het KOMO attest-met-certificaat van toepassing.

LET OP ! Verkrijgbaar in dikte 1,5, 2 en 3 mm en in lengte 40mm tot maximaal 400mm, oplopend in stappen van 40mm. Scan dan de QR-Code voor een overzicht van de leverbare maten.

Artikel-nummer	Lengte (mm)	Hoogte (mm)	Dikte (mm)	Materiaal
4640011504	40	150	1.5	roestvast staal (RVS)
4640012240	400	225	1.5	roestvast staal (RVS)
4640021704	40	175	2	roestvast staal (RVS)
4640022640	400	260	2	roestvast staal (RVS)
4640033512	120	350	3	roestvast staal (RVS)
4640033032	320	300	3	roestvast staal (RVS)

Sandwich manchetsanker MMA

Sandwich manchetsanker MMA zijn draagankers die het buitenblad met het dragende binnenblad van een sandwichelement verbinden. Naast het binnen- en buitenblad van beton bestaan sandwichelementen uit een isolatielaag en eventueel een luchtlag. Het materiaal van de manchetsankers (en plaatankers en haarspelden) is hoogwaardig roestvast staal (RVS 316). In het Sandwich systeem wordt de draagfunctie gevormd door één manchetsanker of twee plaatankers.

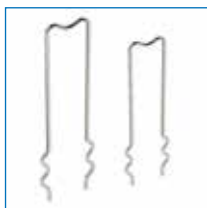


Op de technische achtergronden en toepassingen van dit systeem is het KOMO attest-met-certificaat van toepassing.

LET OP! Verkrijgbaar in dikte 2,8, 3, 4 en 5 mm en in de diameter 51 mm tot maximaal 280 mm, oplopend in stappen van 25mm. Scan dan de QR-Code voor een overzicht van de leverbare maten.

Artikel-nummer	Lengte (mm)	Dikte (mm)	Ø buiten (mm)	Materiaal
4640115051	150	1	51	roestvast staal (RVS)
4640122153	225	1	153	roestvast staal (RVS)
4640222280	225	1.5	280	roestvast staal (RVS)
4640226280	260	1.5	280	roestvast staal (RVS)

Sandwich haarspeld recht

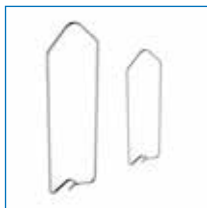


De Sandwich haarspeld recht wordt vervaardigd uit RVS staaldraad (W1.4401 / AISI 316) in 2,8/ 3.0/ 4.0 of 5.0 mm dikte in de typische haarspeld-vorm. Het anker wordt geplaatst in de natte beton na het storten van de eerste laag. Deze ankers worden met name gebruikt bij de negatieve productiemethode.

Scan de QR-code om alle maten online te bekijken.

Artikel-nummer	Lengte (mm)	Dikte (mm)	Materiaal
4640510190	190	2.8	roestvast staal (RVS)
4640510100	100	2.8	roestvast staal (RVS)
4640530120	120	3	roestvast staal (RVS)
4640530140	140	3	roestvast staal (RVS)
4640530160	160	3	roestvast staal (RVS)
4640530200	200	3	roestvast staal (RVS)
4640530220	220	3	roestvast staal (RVS)
4640530240	240	3	roestvast staal (RVS)
4640540160	160	4	roestvast staal (RVS)
4640540200	200	4	roestvast staal (RVS)
4640540230	230	4	roestvast staal (RVS)
4640540250	250	4	roestvast staal (RVS)
4640540280	280	4	roestvast staal (RVS)
4640550200	200	5	roestvast staal (RVS)
4640550230	230	5	roestvast staal (RVS)
4640550250	250	5	roestvast staal (RVS)
4640550240	240	5	roestvast staal (RVS)
4640550260	260	5	roestvast staal (RVS)
4640550280	280	5	roestvast staal (RVS)
4640550300	300	5	roestvast staal (RVS)
4640550320	320	5	roestvast staal (RVS)

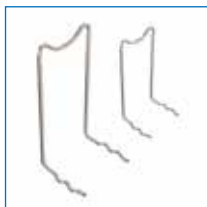
Sandwich haarspeld insteekbeugel



De Sandwich haarspeld insteekbeugel wordt vervaardigd uit RVS staaldraad (W1.4401 / AISI 316) in 5 mm dikte. Dit anker kan worden gebruikt als alternatief voor de Sandwich haarspeld insteeknaald.

Artikel-nummer	Lengte (mm)	Dikte (mm)	Materiaal
4640750240	240	5	roestvast staal (RVS)
4640750250	250	5	roestvast staal (RVS)
4640750260	260	5	roestvast staal (RVS)
4640750280	280	5	roestvast staal (RVS)
4640750300	300	5	roestvast staal (RVS)
4640750320	320	5	roestvast staal (RVS)

Sandwich haarspeld insteeknaald (opsteeknaald)



De Sandwich haarspeld insteeknaald wordt vervaardigd uit RVS staaldraad (W1.4401 / AISI 316) in 4 mm dikte. Naast de typische haarspeld-vorm is de gesloten zijde van dit anker omgebogen om de opsteekbevestiging op wapeningsnetten mogelijk te maken. Deze ankers worden met name gebruikt bij de positieve productiemethode.

Artikel-nummer	Lengte (mm)	Dikte (mm)	Materiaal
4640640200	200	4	roestvast staal (RVS)

Thermopin sandwichverankering

De ThermoPin® is het alternatief op de traditionele RVS-sandwichverankering. De ThermoPin® is gemaakt van versterkt glasvezel met een speciale hars welke corrosie werend, chemisch bestendig en elektrisch en magnetisch neutraal is. Door deze samenstelling van de ThermoPin® worden koudebruggen in sandwichwanden geminimaliseerd waardoor eenvoudiger voldaan kan worden aan de BENG-eisen. Door de slanke vormgeving van de ThermoPin® is een snelle en eenvoudige montage mogelijk.



De ThermoPin® kan toegepast worden bij isolatie met harde of zachte persing. Om eenvoudig door de isolatie heen te kunnen prikken wordt de ThermoPin® voorzien van een dop met punt. Boren is hierdoor dus niet altijd noodzakelijk. De ThermoPin® is tevens voorzien van een kunststof kraag welke dient als afstandhouder, verankering van de isolatie en als waterkering. De ThermoPin® is verkrijgbaar in 2 types, namelijk voor horizontale (winddruk en -zuiging) en verticale (eigen gewicht) verankeringen.

De algemene technische goedkeuring (Z-21.8-2055) en de Europese technische beoordeling (ETA 19/0498) certificeren de betrouwbaarheid van dit product.

Artikelnummer	Omschrijving
4640800010	Thermopin - volgens specificatie

Gevelplaatankers volgens specificatie



Voor de ophanging / bevestiging van betonnen prefab-gevelelementen aan een geprefabriceerde of in het werk gestorte dragende constructie. De Gevelplaatankers zijn samengesteld uit RVS A4-kwaliteit. Afhankelijk van de uitvoering (8 varianten leverbaar), zijn verschillende stel mogelijkheden in het werk te bereiken. Leverbaar in diverse lasttypes van 5 tot 56 kN maximaal per anker. Eenvoudige inbouw en montage. Levering inclusief bijbehorende drukbouten, verstijvingen en windverankeringen mogelijk. Voor vragen, documentatie en technische informatie kunt u contact opnemen met onze afdeling Engineering.

Artikel-nummer	Omschrijving
465000010	Gevelplaatankers - volgens specificatie

Kolomschoen type RPK-N3

Kolomschoenen bieden een veilig, economische, schoorvrij en demontabele oplossing voor moment vaste verbindingen tussen prefab-betonkolommen en fundaties of voor de verbinding tussen kolommen onderling. De in de kolom ontwikkelde spanningen worden via de kolomschoenen en de ankerbouten via de voeg naar de aangrenzende structuren overgedragen, bijvoorbeeld naar de fundering. Doordat er bij gebruik van de kolomschoen een demontabele constructie ontstaat is deze zeer geschikt voor circulair bouwen.



Berekeningen zijn gebaseerd op de regels van ontwerpcodes, zoals EN 1992, EN 1993 en ETA TR 029. Ga voor meer informatie naar onze website of neem contact op met onze technisch adviseur.

Artikel-nummer	Lengte (mm)	Breedte (mm)	Hoogte (mm)	Aantal ankers	Belastbaar max. - kN
4630051116	80	80	597	2	62.2
4630051120	83	83	820	2	97
4630051124	90	90	1185	2	139.4
4630051130	95	95	1390	2	222.2
4630051139	120	120	1910	2	386.5

Kolomschoen type RPK-E3

Kolomschoenen bieden een veilig, economische, schoorvrij en demontabele oplossing voor moment vaste verbindingen tussen prefab-betonkolommen en fundaties of voor de verbinding tussen kolommen onderling. De in de kolom ontwikkelde spanningen worden via de kolomschoenen en de ankerbouten via de voeg naar de aangrenzende structuren overgedragen, bijvoorbeeld naar de fundering. Doordat er bij gebruik van de kolomschoen een demontabele constructie ontstaat is deze zeer geschikt voor circulair bouwen.



Berekeningen zijn gebaseerd op de regels van ontwerpcodes, zoals EN 1992, EN 1993 en ETA TR 029. Ga voor meer informatie naar onze website of neem contact op met onze technisch adviseur.

Artikel-nummer	Lengte (mm)	Breedte (mm)	Hoogte (mm)	Aantal ankers	Belastbaar max. - kN
4630051230	105	105	1340	3	299.2
4630051236	118	118	1585	3	435.7
4630051239	125	125	1915	3	520.5
4630051245	148	148	2090	3	696.5
4630051252	148	148	2815	3	937.6

Kolomschoen type RPK-E5



Kolomschoenen bieden een veilig, economische, schoorvrij en demontabele oplossing voor moment vaste verbindingen tussen prefab-betonkolommen en fundaties of voor de verbinding tussen kolommen onderling. De in de kolom ontwikkelde spanningen worden via de kolomschoenen en de ankerbouten via de voeg naar de aangrenzende structuren overgedragen, bijvoorbeeld naar de fundering. Doordat er bij gebruik van de kolomschoen een demontabele constructie ontstaat is deze zeer geschikt voor circulair bouwen.

Berekeningen zijn gebaseerd op de regels van ontwerpcodes, zoals EN 1992, EN 1993 en ETA TR 029. Ga voor meer informatie naar onze website of neem contact op met onze technisch adviseur.

Artikel-nummer	Lengte (mm)	Breedte (mm)	Hoogte (mm)	Aantal ankers	Belastbaar max. - kN
4630051330	112	112	1264	2	299.2
4630051336	132	132	1415	2	435.7
4630051339	132	139	1664	2	520.5
4630051345	153	153	2141	2	696.5
4630051352	160	160	2177	3	937.6

Wandschoen type RSK-N



Wandschoenen bieden een veilig, economische, schoorvrij en demontabele oplossing voor moment vaste verbindingen tussen prefab-betonwanden. De in de wand ontwikkelde spanningen worden via de wandschoenen en de ankerbouten naar de aangrenzende structuren overgedragen. Doordat er bij gebruik van de wandschoen een demontabele constructie ontstaat is deze zeer geschikt voor circulair bouwen.

Berekeningen zijn gebaseerd op de regels van ontwerpcodes, zoals EN 1992, EN 1993 en ETA TR 029. Ga voor meer informatie naar onze website of neem contact op met onze technisch adviseur.

Artikel-nummer	Lengte (mm)	Breedte (mm)	Hoogte (mm)	Aantal ankers	Belastbaar max. - kN
4630052116	119	80	630	2	62.2
4630052120	124	90	800	2	97
4630052124	129	110	965	2	139.4
4630052130	144	120	1170	2	222.2
4630052139	165	145	1600	2	386.5

Wandschoen type RSK-E



Wandschoenen bieden een veilig, economische, schoorvrij en demontabele oplossing voor moment vaste verbindingen tussen prefab-betonwanden. De in de wand ontwikkelde spanningen worden via de wandschoenen en de ankerbouten naar de aangrenzende structuren overgedragen. Doordat er bij gebruik van de wandschoen een demontabele constructie ontstaat is deze zeer geschikt voor circulair bouwen.

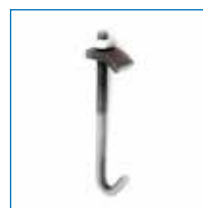
Berekeningen zijn gebaseerd op de regels van ontwerpcodes, zoals EN 1992, EN 1993 en ETA TR 029. Ga voor meer informatie naar onze website of neem contact op met onze technisch adviseur.

Artikel-nummer	Lengte (mm)	Breedte (mm)	Hoogte (mm)	Aantal ankers	Belastbaar max. - kN
4630052230	145	130	1460	2	299.2
4630052236	164	150	1765	2	435.7
4630052239	165	150	1650	4	520.5
4630052245	180	175	2015	4	696.5
4630052252	210	260	2215	4	937.6

J-bolt M12 OV (haakanker)

Haakanker voor montage van prefab elementen. Kwaliteit 8.8 in onverzinkte uitvoering.

Artikel-nummer	Lengte (mm)	Draad type	Materiaal	Omschrijving
4630021219	190	M12	staal	Haakanker met haakring
4630021223	230	M12	staal	Haakanker met haakring



Zetplaatje (kikker)

Zetplaatje (kikkerplaat) in thermisch verzinkte uitvoering. Afmeting 40 x 95 x 8 mm met gat Ø14. Geschikt voor het klemmen van onder andere staalconstructies in verschillende dikten. (Hoogte = klemhoogte)

Artikel-nummer	Lengte (mm)	Breedte (mm)	Hoogte (mm)	Materiaal	Omschrijving
4620904008	95	40	8	staal	Zetplaatje
4620904012	95	40	12	staal	Zetplaatje
4620904016	95	40	16	staal	Zetplaatje
4620904020	95	40	20	staal	Zetplaatje



Trapezium bevestigingsprofiel

Trapezium bevestigingsprofiel C met aangelaste ankers profiellengte 3000 mm. Thermisch verzinkt en voorzien van Duitse Zulassung. Wordt toegepast bij het eenvoudig en betrouwbaar bevestigen van trapeziumvormige staalplaten aan spanten en steunen en bij bevestigen van raam- en deurkozijnen.

Artikel-nummer	Lengte (mm)	Breedte (mm)	Hoogte (mm)	Dikte (mm)	Materiaal	Omschrijving
4620950303	3000	60	22	3	staal	Trapezium profiel type C



Sluitplaat (kikker)

Sluitplaat voor het bevestigen van prefab elementen aan stalen kolommen.

Artikel-nummer	Lengte (mm)	Breedte (mm)	Hoogte (mm)	Materiaal	Omschrijving
5095029110	60	70	25	staal	Sluitplaat 30 x 60 mm - SV

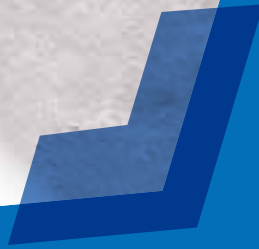


Natuursteen verankering



Voor de ophanging/bevestiging van natuursteenplaten als gevelbekleding aan de dragende constructie. Alle natuursteenankers worden vervaardigd uit roestvast staal. Er zijn verschillende verankeringsprincipes mogelijk, grofweg in te delen in mortel- en deugelverankerings. Mortelankers worden met een krimpvrije mortel in de dragende constructie bevestigd. Ook met ondersteunende profielverankering mogelijk. Neem voor vragen en technische informatie contact op met onze afdeling Engineering.

Artikelnummer	Omschrijving
4660000010	Natuursteenankers - volgens specificatie



2

MAGNEET SYSTEMEN



MagFly AP



De Magfly AP+ magneet heeft een ergonomische vormgeving, een eigen gewicht van 5,4 kg en een kleefkracht van 2200 kg (22.000 N). Hiermee is deze lichtgewicht uitermate geschikt voor het zware werk. Door het lichte gewicht en de handige losbeugel is de Magfly AP+ eenvoudig met meerdere tegelijk door uw fabriek te verplaatsen waardoor het aantal transportbewegingen voor uw personeel beperkt blijft t.o.v. de traditionele boxmagneet. Het gepatenteerde Magfly systeem maakt het nauwkeurig positioneren van de magneet heel eenvoudig. De zeer handige hendel zorgt voor eenvoudig en snel lossen van de magneet na het storten.

Artikel-nummer	Lengte (mm)	Breedte (mm)	Hoogte (mm)	Materiaal	Kleefkracht magneet (kN)
8210011000	260	108	100	staal	22

MagFly universeel magneet



De MagFly K magneet heeft een zeer hoge kleefkracht. De gepatenteerde MagFly technology maakt het nauwkeurig positioneren van de magneet heel eenvoudig. De MagFly K is toepasbaar met het Multiform- en FlyFramesysteem.

Artikel-nummer	Lengte (mm)	Breedte (mm)	Materiaal	Kleefkracht magneet (kN)
8210001000	230	60	staal	11
8210001600	230	85	staal	16
8210002000	230	110	staal	22
8210002500	230	135	staal	27
8210003000	230	160	staal	33

MagFly Flyframe



Met het bekistingsframe flyframe is het maken van een passende randkist zeer eenvoudig. Het frame is zeer licht en super eenvoudig te bewerken. De bekistingsplaten kunnen door middel van schroefgaten in het flyframe eenvoudig en snel gemonteerd worden. In combinatie met de MagFly AP+ magneten, maakt dit het tot een van de meest ergonomische magneetsystemen in de markt. De flyframe bekistingsframes zijn in 3 verschillende hoogtes verkrijgbaar en hoeven niet vastgeschroefd te worden aan de magneten.

Artikel-nummer	Lengte (mm)	Breedte (mm)	Hoogte (mm)	Materiaal
8210050098	3000	180	98	aluminium
8210050198	3000	180	198	aluminium
8210050298	3000	180	298	aluminium

MagFly MultiForm enkel type 2

MultiForm type 2 (frame) en type 1 (beugel) voor bevestiging van randkisten.
Te gebruiken in combinatie met de MagFly K en MagFly AP+ magneten.

Artikel-nummer	Lengte (mm)	Breedte (mm)	Hoogte (mm)	Materiaal
8210100098	3000	200	98	staal
8210100148	3000	200	148	staal
8210100198	3025	200	198	staal
8210100248	3000	200	248	staal
8210100298	3000	200	298	staal
8210100348	3000	200	348	staal
8210100398	3000	250	398	staal
8210100448	3000	250	448	staal
8210100498	3000	250	498	staal

**MagFly MultiForm enkel type 1**

MultiForm type 2 (frame) en type 1 (beugel) voor bevestiging van randkisten.
Te gebruiken in combinatie met de MagFly K en MagFly AP+ magneten.

Artikel-nummer	Lengte (mm)	Breedte (mm)	Hoogte (mm)	Materiaal
8210151144	272	116	190	staal
8210151155	260	116	148	staal



Boxmagneet



Stalen boxmagneet met verzinkte behuizing voorzien van een centrale aanslagknop en 2 boringen met M16 schroefdraad. Universeel in te zetten door de verschillende accessoires.

Artikel-nummer	Lengte (mm)	Breedte (mm)	Hoogte (mm)	Materiaal	Kleefkracht magneet (kN)
8220010500	220	60	60	staal	5
8220011000	220	60	60	staal	10
8220012000	320	120	60	staal	20
8220012500	320	120	60	staal	25

Boxmagneet rechte beugel



Rechte beugel ter bevestiging van randbekisting te gebruiken in combinatie met de Boxmagneet

Artikel-nummer	Lengte (mm)	Breedte (mm)	Hoogte (mm)	Materiaal
8220022090	220	90	90	staal
8220022140	220	140	140	staal
8220022190	220	190	190	staal
8220032090	320	90	90	staal
8220032140	320	140	140	staal
8220032190	320	190	190	staal
8220032290	320	290	290	staal

Boxmagneet hoekbeugel



Hoekbeugel ter bevestiging van randbekisting te gebruiken in combinatie met de Boxmagneet

Artikel-nummer	Lengte (mm)	Breedte (mm)	Hoogte (mm)	Materiaal
8220042090	220	90	90	staal
8220042140	220	140	140	staal
8220042190	220	190	190	staal
8220052090	320	90	90	staal
8220052140	320	140	140	staal
8220052190	320	190	190	staal
8220052290	320	290	290	staal

Boxmagneet neerhouder



Stalen neerhouder voor boxmagneten 220 en 320 mm lengte.

Artikel-nummer	Lengte (mm)	Materiaal
8220060220	220	staal
8220060320	320	staal

Boxmagneet haaks opzetstuk (kops)

Haaks opzetstuk voor boxmagneten. Wordt op de kopse zijde van de boxmagneet gemonteerd.

Artikel-nummer	Lengte (mm)	Breedte (mm)	Hoogte (mm)	Materiaal
8220072050	120	80	110	staal
8220072080	120	80	140	staal
8220072130	120	80	190	staal



Boxmagneet haaks opzetstuk (langs)

Haaks opzetstuk (langs) ter bevestiging van randbekisting te gebruiken in combinatie met de Boxmagneet

Artikel-nummer	Lengte (mm)	Hoogte (mm)
8220082050	220	110
8220082080	220	140
8220092050	320	110
8220092080	140	140



Boxmagneet lasbeugel

Aanlasbeugels voor toepassing van stalen randbekisting in combinatie met de stalen boxmagneten.

Artikel-nummer	Lengte (mm)	Breedte (mm)	Hoogte (mm)	Materiaal
8220220508	70	50	8	staal

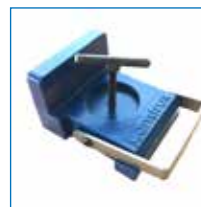


PE magneten

Kunststof magneet voor het vastzetten van houten randbekistingspanelen voor het storten van massieve elementen (bijvoorbeeld vloeren of wanden). De houten randbekisting is gemakkelijk op de PE-magneet te monteren. Eenvoudig te positioneren d.m.v. het hefboomsysteem of door een T-sleutel.

PE-magneet type 160 (blauw) heeft afmetingen van 130 x 90 mm. De lengte zonder/met beugel is 150 / 180 mm. De voorzijde is voorzien van twee gaatjes diameter Ø5 mm. De maximale afschuifkracht bedraagt 160 kg.

Artikel-nummer	Materiaal
8210000010	kunststof, staal



Flensmagneet conisch met boring



Conische flensmagneet voor montage van verschillende instortvoorzieningen aan stalen bekistingen of mallen op zowel horizontale als verticale oppervlakken. De flensmagneten zijn elektrolytisch verzinkt en hebben een dikte van 15 mm. De magnetische kern is beschermd tegen corrosie door een stalen ring. Deze conische flensmagneten zijn voorzien van een boring 16/8 mm. De conische vorm en vrij draaiende adapter maken het ontkisten makkelijk. De flensmagneten worden standaard zonder adapter geleverd deze dient u apart te bestellen.

Artikel-nummer	Ø buiten (mm)	Ø gat (mm)	Materiaal	Kleefkracht magneet (kN)
8220100110	55	16	staal	1.08
8220100200	70	16	staal	2
8220100290	85	16	staal	2.84
8220100450	105	16	staal	4.41

Flensmagneet recht met boring



Rechte flensmagneet voor montage van verschillende instortvoorzieningen aan stalen bekistingen of mallen op zowel horizontale als verticale oppervlakken. De flensmagneten zijn elektrolytisch verzinkt en hebben een dikte van 15 mm. De magnetische kern is beschermd tegen corrosie door een stalen ring. Deze uitvoering is voorzien van een boring 13,5/8 of 16,5/10 mm voor een vrijdraaiende adaptor.

De flensmagneten worden standaard zonder adaptor geleverd deze dient u apart te bestellen.

Artikel-nummer	Ø buiten (mm)	Ø gat (mm)	Materiaal	Kleefkracht magneet (kN)
8220180100	55	13.5	staal	1.08
8220180200	65	13.5	staal	1.96
8220180300	80	16.5	staal	2.94
8220180450	100	16.5	staal	4.41
8220180550	115	16.5	staal	5.39

Flensmagneet vrijdraaiende adaptor



Vrij-draaiende adaptor voor flensmagneten met boring. Deze adaptors laten zich eenvoudig in alle flensmagneten met een boring 13,5 / 8 plaatsen.

Artikel-nummer	Draad type	Materiaal
8220200010	M10	staal
8220200012	M12	staal
8220200016	M16	staal
8220200020	M20	staal
8220200024	M24	staal
8220200030	M30	staal
8220200036	M36	staal

Sleutel Flensmagneet

Sleutel met binnen vierkant 9x9 mm voor het verwijderen van Flensmagneten

Artikel-nummer	Materiaal
9010100040	staal



Flensmagneet recht met draad

Rechte flensmagneet voor montage van verschillende instortvoorzieningen aan stalen bekistingen of mallen op zowel horizontale als verticale oppervlakken. De flensmagneten zijn elektrolytisch verzinkt en hebben een dikte van 15 mm. De magnetische kern is beschermd tegen corrosie door een stalen ring.

Deze uitvoering is voorzien van metrisch schroefdraad.

Artikel-nummer	Draad type	Ø buiten (mm)	Materiaal	Kleefkracht magneet (kN)
8220150100	M6	55	staal	1.08
8220150200	M8	65	staal	1.96
8220150300	M10	80	staal	2.94
8220150450	M10	100	staal	4.41
8220150550	M12	115	staal	5.39



Flensmagneet GB 50

Conische flensmagneet voor montage van verschillende instortvoorzieningen aan stalen bekistingen of mallen op zowel horizontale als verticale oppervlakken. De flensmagneten zijn elektrolytisch verzinkt en hebben een dikte van 12 mm. De magnetische kern is beschermd tegen corrosie door een stalen ring. De conische vorm en vrij-draaiende adaptor maken het ontkisten makkelijk.

De flensmagneten worden standaard zonder adaptor geleverd, deze dient u apart te bestellen.

Artikel-nummer	Ø buiten (mm)	Kleefkracht magneet (kN)
8210405000	50	0.65



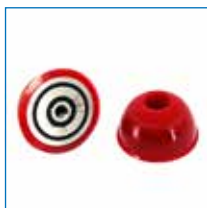
Flensmagneet adapter voor GB flensmagneet

Adaptor voor GB flensmagneet met metrische draad. Geleverd met borgveer voor het vastzetten van de adaptor in de GB flensmagneet

Artikel-nummer	Draad type	Materiaal
8210451012	M12	staal
8210451016	M16	staal
8210451020	M20	staal
8210451024	M24	staal
8210451030	M30	staal



Montagebol Putanker - rond - rubber/magnetisch



De ronde magnetische Montagebol Putanker is gemaakt van polyurethaan en kan worden gebruikt in combinatie met een Putanker. Deze uitsparingsvormen worden meestal ondersteboven aangebracht.

Artikel-nummer	Ø buiten (mm)	Materiaal	Systeem	Toepasbaar op/ met
7830190013	64	kunststof	M10	Putanker 13kN Hijshaak H2 T-slotanker 13kN
7830190025	80	kunststof	M10	Putanker 25kN Hijshaak H2 T-slotanker 25kN
7830190050	101	kunststof	M12	Putanker 50kN Hijshaak H2 T-slotanker 50kN
7830190100	129	kunststof	M12	Putanker 100kN Hijshaak H2 T-slotanker 100kN

Uitsparingsbol Spreidanker - ovaal - rubber/magnetisch



Rubberen Uitsparingsbol Spreidanker voor het H2 systeem, voorzien van magneten voor toepassing op stalen bekisting.

Artikel-nummer	Materiaal	Systeem	Toepasbaar op/ met
7830250025	rubber	25 kN	H2 Hijssysteem 7-25kN
7830250050	rubber	50 kN	H2 Hijssysteem 30-50kN
7830250100	rubber	100 kN	H2 Hijssysteem 75-100kN

Montagebol T-slot - rond - staal/magnetisch



Deze ronde stalen Montagebol T-slot is voorzien van magneten voor het plaatsen van de T-slotankers en Putankers op stalen bekisting. De T-slotankers worden met behulp van een rubber manchet in deze bol geplaatst. In de sparring van deze bol past de hijshaak H2. Alle typen voorzien van schroefdraad M12 ter bevestiging.

Artikel-nummer	Ø buiten (mm)	Materiaal	Systeem	Toepasbaar op/ met
8230010013	63	staal	M12	T-slotanker 13kN Hijshaak H2 T-slotanker 13kN
8230010025	80	staal	M12	T-slotanker 25kN Hijshaak H2 T-slotanker 25kN
8230010050	100	staal	M12	T-slotanker 50kN Hijshaak H2 T-slotanker 50kN
8230010100	129	staal	M16	T-slotanker 75kN Hijshaak H2 T-slotanker 75kN

Stalen magneetbol LAAG KU



Stalen montagebol KU (laag) met magneten voor het plaatsen van de T-slotankers op stalen bekisting en Putankers. De T-slotankers worden met behulp van een rubber manchet in deze bol geplaatst. In de sparring van deze bol past de hijshaak H2.

Artikel-nummer	Ø buiten (mm)	Materiaal	Kleefkracht magneet (kN)	Toepasbaar op/ met
8230020013	66	staal	1	T-slotanker 13kN Hijshaak H2 T-slotanker 13kN
8230020025	74	staal	1	T-slotanker 25kN Hijshaak H2 T-slotanker 25kN
8230020050	104	staal	1.5	T-slotanker 50kN Hijshaak H2 T-slotanker 50kN

Sparingsbuis montage magneet

Magneten voorzien van KO10 draad ten behoeve van montage van Sparingsbuis (Drossbach) op de bekisting. Vervaardigd uit polyurethaan.

Artikel-nummer	Materiaal	Ø buiten (mm)	Sparingsbuis
2210650032	kunststof	32	Ø 33 / 39
2210650051	kunststof	51	Ø 51 / 56
2210650063	kunststof	63	Ø 63 / 69
2210650080	kunststof	80	Ø 80 / 86



Magneet ankerrail

Magneten voor het vastzetten van ankerrail. Deze magneten zijn 100 mm lang.

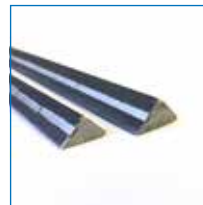
Artikel-nummer	Breedte (mm)	Lengte (mm)	Materiaal	Kleefkracht magneet (kN)	Systeem
8210202815	16	100	staal	0.26	rail 28/15
8210203817	23.5	100	staal	0.3	rail 38/17
8210204025	23.5	100	staal	0.3	rail 40/25



Magnetische hoeklatten

Stalen hoeklat voorzien van enkel- of dubbelzijdige magneten. Verkrijgbaar in verschillende afmetingen zoals 10x10 mm / 15x15 mm / 20x20 mm in standaard lengtes van 3000 mm. Afwijkende afmetingen op aanvraag leverbaar.

Artikel-nummer	Materiaal
8230000005	staal





3

AFSTANDHOUDERS



Eigen productie

Bij het productieproces van onze betonnen afstandhouders streven wij continuïteit na. Op deze manier weet u als afnemer, dat de kwaliteit, zoals toleranties, altijd betrouwbaar zijn. Enkele kenmerken:

- Kalibratie van weeg- meng en doseer apparatuur
- Maximale individuele maatafwijking 2 mm
- Duoklemmen, kniepers of binddraadjes moeten minimaal 5 mm van de onderzijde (kistzijde) verwerkt zijn

Kwaliteit

Wij besteden de grootste aandacht aan de kwaliteit van het betonmengsel. Continuïteit van deze kwaliteit vergroten de betrouwbaarheid en duurzaamheid van de eindproducten. Om deze kwaliteit te realiseren worden alle aspecten van het proces nauwkeurig getest en beheert. Van het mengen, storten, drogen tot en met het opslaan van de producten. Alle aspecten hebben invloed op de betonkwaliteit van de te leveren producten. Het machinepark worden onderhouden en gemodificeerd door een eigen technische dienst, zodat de kwaliteit van machines gewaarborgd blijft.

Mengsel

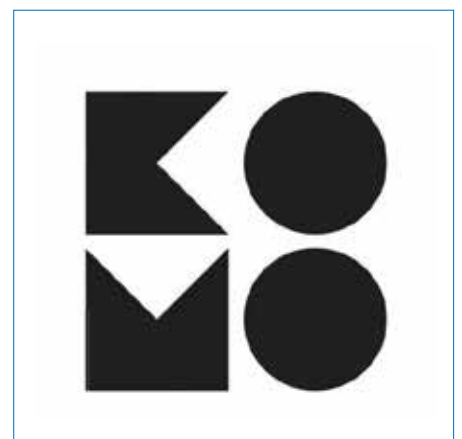
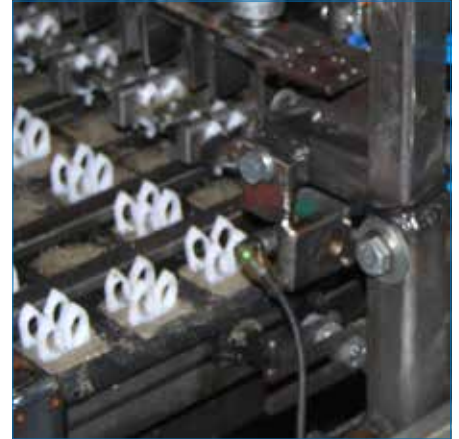
In ons betonlab wordt nauwkeurig getest om de kwaliteit alsmede de eigenschappen van het betonmengsel optimaal en continu te bepalen. Onze manier van research & development is dusdanig gestandaardiseerd, dat deze een KOMO-keurmerk toegekend heeft gekregen.

Enkele kenmerken:

- Betonkwaliteit minimaal C35 / 45
- Waterindringing: maximaal 25 mm op gemaakte betonkubussen die 28 dagen geconditioneerd zijn alvorens getest te worden
- Gecertificeerde toeslag materialen
- Zandzeefanalyse met name continu controle van zandkwaliteit en opbouw van de korrelgrootte
- Maximale watercementfactor van 0,45

KOMO certificering

Onze producten worden geproduceerd volgens KOMO certificaat BRI- (beoordelingsrichtlijn) 2817. Dit KOMO-certificaat heeft een losse bijlage: "productenlijst". Op deze lijst staat welke milieuklasse van toepassing is. De kwaliteit van de cementgebonden afstandhouders van Stoter Beton is heel duidelijk: geschikt voor alle milieuklassen, zeer breed toepasbaar! Komo-certificaat, bijlage productenlijst en BRL is te downloaden op de website van Kiwa. Voor inhoudelijke informatie omtrent normering en gestelde eisen voor de afstandhouders staan wij u graag te woord. Het KOMO-certificaat en de bijlage productenlijst is ook te downloaden van onze site.



Betonblokje Carré 1141



Vierkante afstandhouder met vlakke voet en enkele kunststof klem. Toepasbaar tot en met wapening rond 14 mm. Zeer snelle montage.

Niet geschikt voor zichtwerk.

Artikelnummer	Dekking (mm)	Lengte (mm)	Breedte (mm)	Milieuklasse (Omgevingsklasse)	Aantal per zak	Aantal per pallet
3820025015	15	40	40	Allen (XC1 t/m XA3)	400	12800
3820025020	20	40	40	Allen (XC1 t/m XA3)	400	12800
3820025025	25	40	40	Allen (XC1 t/m XA3)	400	12800
3820025030	30	40	40	Allen (XC1 t/m XA3)	300	9600
3820025035	35	50	50	Allen (XC1 t/m XA3)	190	6080
3820025040	40	50	50	Allen (XC1 t/m XA3)	190	6080
3820025050	50	50	50	Allen (XC1 t/m XA3)	190	6080

Betonblokje Carré 1142



Vierkante afstandhouder met vlakke voet en dubbele kunststof klem. Toepasbaar tot en met wapening rond 14 mm.

Niet geschikt voor zichtwerk.

Artikelnummer	Dekking (mm)	Lengte (mm)	Breedte (mm)	Milieuklasse (Omgevingsklasse)	Aantal per zak	Aantal per pallet
3820030015	15	40	40	Allen (XC1 t/m XA3)	400	12800
3820030020	20	40	40	Allen (XC1 t/m XA3)	400	12800
3820030025	25	40	40	Allen (XC1 t/m XA3)	300	9600
3820030030	30	40	40	Allen (XC1 t/m XA3)	300	9600

Betonblokje Carré 1142-D



Vierkante afstandhouder met vlakke voet en kunststof duoklem. Met de duoklem is de afstandhouder op het kruis van de wapening te plaatsen en kan deze niet verdraaien. Toepasbaar tot en met wapening rond 14 mm. Op aanvraag met duoklem voor wapening t/m rond 25 mm leverbaar.

Niet geschikt voor zichtwerk.

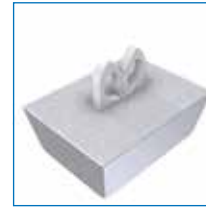
Artikelnummer	Dekking (mm)	Lengte (mm)	Breedte (mm)	Milieuklasse (Omgevingsklasse)	Aantal per zak	Aantal per pallet
3820035035	35	50	50	Allen (XC1 t/m XA3)	190	6080
3820035040	40	50	50	Allen (XC1 t/m XA3)	190	6080
3820035050	50	50	50	Allen (XC1 t/m XA3)	126	4032
3820035060	60	50	60	Allen (XC1 t/m XA3)	112	3584
3820035075	75	50	60	Allen (XC1 t/m XA3)	100	3200

Hunebed 1171

Hunebed 1171 met enkele kunststof klem. Toepasbaar tot en met wapening rond 14 mm. Geschikt voor zachte ondergronden.

Niet geschikt voor zichtwerk.

Artikel-nummer	Dekking (mm)	Lengte (mm)	Breedte (mm)	Milieuklasse (Omgevingsklasse)	Aantal per zak	Aantal per pallet
3821130020	20	60	50	Allen (XC1 t/m XA3)	250	8000
3821130025	25	80	60	Allen (XC1 t/m XA3)	100	3200
3821130030	30	85	65	Allen (XC1 t/m XA3)	100	3200
3821130035	35	85	60	Allen (XC1 t/m XA3)	84	2688
3821130040	40	100	65	Allen (XC1 t/m XA3)	56	1792
3821130050	50	105	65	Allen (XC1 t/m XA3)	56	1792
3821130060	60	105	65	Allen (XC1 t/m XA3)	32	1024
3821130065	65	100	60	Allen (XC1 t/m XA3)	32	1024
3821130070	70	115	70	Allen (XC1 t/m XA3)	32	1024



Hunebed 1172-D

Hunebed 1172-D met kunststof duoklem. Met de duoklem is de afstandhouder op het kruis van de wapening te plaatsen en kan deze niet verdraaien. Toepasbaar tot en met wapening rond 14 mm. Geschikt voor zachte ondergronden. Op aanvraag met duoklem voor wapening t/m rond 25 mm leverbaar.

Niet geschikt voor zichtwerk.

Artikel-nummer	Dekking (mm)	Lengte (mm)	Breedte (mm)	Milieuklasse (Omgevingsklasse)	Aantal per zak	Aantal per pallet
3821140020	20	60	50	Allen (XC1 t/m XA3)	250	8000
3821140025	25	80	60	Allen (XC1 t/m XA3)	100	3200
3821140030	30	85	65	Allen (XC1 t/m XA3)	100	3200
3821140035	35	85	60	Allen (XC1 t/m XA3)	84	2688
3821140040	40	100	65	Allen (XC1 t/m XA3)	56	1792
3821140050	50	105	65	Allen (XC1 t/m XA3)	56	1792
3821140060	60	105	65	Allen (XC1 t/m XA3)	32	1024
3821140065	65	100	60	Allen (XC1 t/m XA3)	32	1024
3821140070	70	115	70	Allen (XC1 t/m XA3)	32	1024



Hunebed Plus 1090

Hunebed Plus 1090. Toepasbaar onder horizontale wapening.

Geschikt voor zichtwerk.

Artikel-nummer	Dekking (mm)	Lengte (mm)	Breedte (mm)	Milieuklasse (Omgevingsklasse)	Aantal per zak	Aantal per pallet
3821112025	25	75	55	Allen (XC1 t/m XA3)	100	3200
3821112030	30	80	55	Allen (XC1 t/m XA3)	100	3200
3821112035	35	80	60	Allen (XC1 t/m XA3)	100	3200
3821112040	40	80	60	Allen (XC1 t/m XA3)	100	3200
3821112050	50	80	60	Allen (XC1 t/m XA3)	84	2688



Superhunebed 1192-S



Superhunebed 1192-S met kunststof duoklem voor zichtwerk bij zelfverdichtende of verdichtingsarme betonsoorten. Met de duoklem is de afstandhouder op het kruis van de wapening te plaatsen en kan deze niet verdraaien. Toepasbaar t/m wapening rond 14 mm. Op aanvraag met duoklem voor wapening t/m rond 25 mm leverbaar.

Geschikt voor zichtwerk.

Artikelnummer	Dekking (mm)	Lengte (mm)	Breedte (mm)	Milieuklasse (Omgevingsklasse)	Aantal per zak	Aantal per pallet
3821144025	25	80	55	Allen (XC1 t/m XA3)	126	4032
3821144030	30	80	60	Allen (XC1 t/m XA3)	126	4032
3821144035	35	75	55	Allen (XC1 t/m XA3)	84	2688
3821144040	40	80	60	Allen (XC1 t/m XA3)	84	2688
3821144045	45	80	55	Allen (XC1 t/m XA3)	70	2240
3821144050	50	80	55	Allen (XC1 t/m XA3)	70	2240
3821144055	60	80	55	Allen (XC1 t/m XA3)	60	1920
3821144060	65	80	65	Allen (XC1 t/m XA3)	60	1920
3821144070	70	85	70	Allen (XC1 t/m XA3)	60	1920
3821144080	80	75	55	Allen (XC1 t/m XA3)	48	1536

Hunebed 1070



Hunebed 1070 zonder binddraad. Universeel toepasbaar onder liggende wapening. Geschikt voor zachte ondergronden.

Niet geschikt voor zichtwerk.

Artikelnummer	Dekking (mm)	Lengte (mm)	Breedte (mm)	Milieuklasse (Omgevingsklasse)	Aantal per zak	Aantal per pallet
3821110020	20	60	50	Allen (XC1 t/m XA3)	250	8000
3821110025	25	80	60	Allen (XC1 t/m XA3)	100	3200
3821110030	30	85	65	Allen (XC1 t/m XA3)	100	3200
3821110035	35	85	60	Allen (XC1 t/m XA3)	84	2688
3821110040	40	100	65	Allen (XC1 t/m XA3)	56	1792
3821110045	45	100	65	Allen (XC1 t/m XA3)	56	1792
3821110050	50	105	65	Allen (XC1 t/m XA3)	56	1792
3821110060	60	105	65	Allen (XC1 t/m XA3)	32	1024
3821110065	65	100	60	Allen (XC1 t/m XA3)	32	1024
3821110070	70	115	70	Allen (XC1 t/m XA3)	32	1024

Breektablet 1010 (per volle pallet)



Breektabletten zijn tegeltjes 100 x 100, geleverd in handige tabletten waarvan de enkele tegels eenvoudig zijn af te breken. Hierdoor ontstaat een breekrand met goede aanhechting. Op elke tegel staat de dekkingsmaat vermeld. Breektabletten worden toegepast als dekkingsafstandhouders onder vloerwapening. Uitermate geschikt voor toepassing op onverharde of zachte ondergronden zoals zand en PS. Breektabletten zijn, net als alle andere cementgebonden afstandhouders van Stoter Beton, KOMO-gecertificeerd en geschikt voor alle milieuclassen.

Niet geschikt voor zichtwerk.

Artikelnummer	Dekking (mm)	Lengte (mm)	Breedte (mm)	Milieuklasse (Omgevingsklasse)	Aantal per pallet
3821150025	25	100	100	Allen (XC1 t/m XA3)	2800
3821150030	30	100	100	Allen (XC1 t/m XA3)	2520
3821150035	35	100	100	Allen (XC1 t/m XA3)	2240
3821150040	40	100	100	Allen (XC1 t/m XA3)	1960
3821150050	50	100	100	Allen (XC1 t/m XA3)	1680

Truc lijnafstandhouder open

De Truc OPEN lijnafstandhouders zijn tot dekking 35 uitgevoerd in PE (polyethyleen). De PE-uitvoering is strak en maatvast van vorm en is in hoge mate buigzaam en slagvast. De PE uitvoering bestaat uit twee delen van 1000 mm welke eenvoudig zijn los te koppelen. De dekkingen 30, 35, 40, 50 en 60 zijn uitgevoerd in PVC (polyvinylchloride). Beide uitvoeringen hebben standaard een lengte van 2000 mm. De PVC uitvoering is tegen meerprijs ook gezaagd te leveren.



Artikel-nummer	Dekking (mm)	Lengte (mm)	Meter per pallet	Kwaliteit materiaal
3810100015	15	2000	6000	PE-HD
3810100020	20	2000	6000	PE-HD
3810100025	25	2000	5400	PE-HD
3810100030	30	2000	5400	PE-HD
3810100035	35	2000	3900	PE-HD
3810100040	40	2000	3600	PE-HD
3810100050	50	2000	3000	PE-HD

Truc lijnafstandhouder dicht

De Truc Dicht lijnafstandhouder is uitgevoerd in PVC (polyvinylchloride) en heeft een lengte van 2000 mm. Deze Truc is voor vloeren op isolatiemateriaal (bijvoorbeeld polystyreen of een andere zachte ondergrond. Hierbij wordt de Truc met de 'rug' op de ondergrond geplaatst.



Artikel-nummer	Dekking (mm)	Lengte (mm)	Meter per pallet	Kwaliteit materiaal
3810220015	15	2000	6600	PVC
3810220020	20	2000	6300	PVC
3810220025	25	2000	4900	PVC
3810220030	30	2000	4200	PVC
3810220035	35	2000	3600	PVC
3810220040	40	2000	2400	PVC
3810220050	50	2000	1680	PVC

Druspitz-Plus 15 lijnafstandhouder zonder noppen

De Druspitz Plus lijnafstandhouder uit PE wordt geleverd in lengtes van 1000 mm. De Druspitz Plus lijnafstandhouder is zeer stabiel en heeft grote instroomopeningen. De Druspitz Plus lijnafstandhouder is niet bruikbaar op zachte ondergrond. KOMO-gecertificeerd.



Artikel-nummer	Dekking (mm)	Lengte (mm)	Meter per pallet	Breedte (mm)	Kwaliteit materiaal
3810441015	15	2000	3520	40	PE
3810441020	20	2000	3520	40	PE
3810441025	25	2000	3520	40	PE
3810441030	30	2000	3200	40	PE
3810441035	35	2000	3200	40	PE
3810441040	40	2000	3200	40	PE
3810441050	50	2000	3200	40	PE

Duizendpoot lijnafstandhouder



De Duizendpoot lijnafstandhouder uit PE wordt geleverd in lengtes van 2000 mm. Deze lengte laat zich eenvoudig tijdens het uitleggen delen in stukken van 500 mm. De Duizendpoot is zeer stabiel en heeft grote instroomopeningen.

Artikel-nummer	Dekking (mm)	Lengte (mm)	Meter per pallet	Kwaliteit materiaal
3810400015	15	2000	6000	PE
3810400020	20	2000	4800	PE
3810400025	25	2000	4200	PE
3810400030	30	2000	3600	PE

Duizendpoot Drufile-Plus lijnafstandhouder



De Drufile-Plus lijnafstandhouder uit PE wordt geleverd in lengtes van 1000 mm. Deze lengte laat zich eenvoudig uitleggen op de bekisting. De Drufile-Plus is stabiel en heeft grote instroomopeningen. KOMO-gecertificeerd.

Artikel-nummer	Dekking (mm)	Lengte (mm)	Meter per pallet	Breedte (mm)	Beton oppervlakte	d (mm)	Kwaliteit materiaal
3810451020	20	1000	3840	55	klasse C	20	PE
3810451025	25	1000	3520	55	klasse C	25	PE
3810451030	30	1000	3200	55	klasse C	30	PE
3810451035	35	1000	2880	55	klasse C	35	PE
3810451040	40	1000	2560	55	klasse C	40	PE
3810451050	50	1000	1920	55	klasse C	50	PE
3810451060	60	1000	1920	55	klasse C	60	PE

Haaientand lijnafstandhouder



De Haaientand lijnafstandhouder is dankzij de schoorverbindingen zéér stabiel. Door zijn volledig open vorm wordt deze optimaal omsloten door het beton en ontstaan er geen rechte onderbrekingen. De Haaientanden zijn zijdelings als 'eierdozen' in elkaar te schuiven. Deze compacte verpakkingsvorm geeft een groot voordeel bij het transport, de opslag en het verwerken van deze afstandhouders. De Haaientanden zijn standaard 2000 mm lang. Bij het storten van een zuiverheidslaag is de haaientand een goed alternatief voor de betonregel.

Artikel-nummer	Dekking (mm)	Lengte (mm)	Meter per pallet	Kwaliteit materiaal
3810320015	15	2000	5000	PVC
3810320020	20	2000	5000	PVC
3810320025	25	2000	5000	PVC
3810320030	30	2000	5000	PVC
3810320035	35	2000	3200	PVC
3810320040	40	2000	3200	PVC
3810320050	50	2000	3840	PVC
3810320060	60	2050	3280	PVC

Drukomp lijnafstandhouder - met noppen

Afstandhouder voor lichte wapening met zeer goede betonvloeïng. Speciale voetpinnen minimaliseren het contact met de bekisting. versie met verticale noppen bovenop voorkomen dat de wapening wegglijdt. Kan naar behoefte aan elkaar gekoppeld worden met behulp van een steekkoppeling. KOMO-gecertificeerd.



Artikel-nummer	Dekking (mm)	Lengte (mm)	Breedte (mm)
3810602015	15	2000	35
3810602020	20	2000	35
3810602025	25	2000	35
3810602030	30	2000	35
3810602035	35	2000	35
3810602040	40	2000	35
3810602050	50	2000	35

ZigZag Druwa lijnafstandhouder

Extra sterke afstandhouder met hoge stabiliteit gebruikt voor de onderliggende wapening. Een zeer goede betonvloeïng door de zigzagvorm en de traps-gewijze voeten. Door te draaien, kan de Druwa gemakkelijk gebruikt worden voor de meeste beton toepassingen.



Artikel-nummer	Dekking (mm)	Lengte (mm)
3810658015	15	800
3810658020	20	800
3810658025	25	800
3810658030	30	800
3810658035	35	800
3810658040	40	800
3810658050	50	800

Vloerring afstandhouder

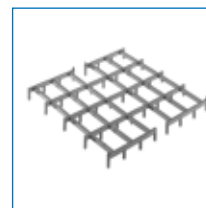
De vloerring kunststof afstandhouder is een veelzijdig en makkelijk in te zetten vloerafstandhouder met een groot oplegvlak voor lichte en zware wapeningnetten.



Artikel-nummer	Dekking (mm)	Aantal per zak
3810575015	15	300
3810575020	20	300
3810575025	25	300
3810575030	30	300
3810575035	35	300

Columbus light afstandhouder - vierkant 2 vaks

Grote afstandhouders voor lichte wapening met zeer goede betonvloeï. Puntvormige voetpinnen minimaliseren het contact met de bekisting - het beste resultaat voor zichtbeton. Verticale noppen bovenop voorkomen dat de wapening wegglijdt.



Artikel-nummer	Dekking (mm)	Lengte (mm)	Breedte (mm)	Aantal per zak
3810502015	15	200	200	90
3810502020	20	200	200	90
3810502025	25	200	200	90
3810502030	30	200	200	90
3810502035	35	200	200	90
3810502040	40	200	200	90
3810502045	45	200	200	90
3810502050	50	200	200	90

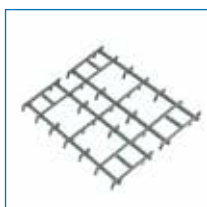
Columbus light afstandhouder - rechthoek 1 vak



Grote afstandhouders voor lichte wapening met zeer goede betonvloeï. Puntige voetpinnen minimaliseren het contact met de bekisting - het beste resultaat voor zichtbeton. Verticale noppen bovenop voorkomen dat de wapening wegglijdt.

Artikel-nummer	Dekking (mm)	Lengte (mm)	Breedte (mm)	Aantal per zak
3810501015	15	95	200	120
3810501020	20	95	200	120
3810501025	25	95	200	120
3810501030	30	95	200	120
3810501035	35	95	200	120
3810501040	40	95	200	120
3810501045	45	95	200	120
3810501050	50	95	200	120

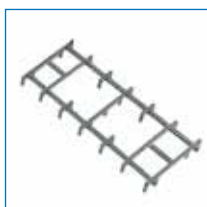
Columbus Stabiël afstandhouder - vierkant 2 vaks



Grote afstandhouders voor lichte wapening met zeer goede betonvloeï. Puntige voetpinnen minimaliseren het contact met de bekisting - het beste resultaat voor zichtbeton. Verticale noppen bovenop voorkomen dat de wapening wegglijdt.

Artikel-nummer	Dekking (mm)	Lengte (mm)	Breedte (mm)	Aantal per zak
3810512015	15	200	200	90
3810512020	20	200	200	90
3810512025	25	200	200	90
3810512030	30	200	200	90
3810512035	35	200	200	90
3810512040	40	200	200	90
3810512045	45	200	200	90
3810512050	50	200	200	90

Columbus Stabiël afstandhouder - rechthoek 2 vaks



Grote afstandhouders voor lichte wapening met zeer goede betonvloeï. Puntvormige voetpinnen minimaliseren het contact met de bekisting - het beste resultaat voor zichtbeton. Verticale noppen bovenop voorkomen dat de wapening wegglijdt.

Artikel-nummer	Dekking (mm)	Lengte (mm)	Breedte (mm)	Aantal per zak
3810511015	15	95	200	120
3810511020	20	95	200	120
3810511025	25	95	200	120
3810511030	30	95	200	120
3810511035	35	95	200	120
3810511040	40	95	200	120
3810511045	45	95	200	120
3810511050	50	95	200	120

Uni dekkingsafstandhouder

Universele kunststof dekkingsring uit PE. Toepasbaar op wapeningsstaal variërend van Ø 4 tot en met Ø 20 mm.



Artikel-nummer	Dekking (mm)	Wapening Ø min. (mm)	Wapening Ø max. (mm)	Kwaliteit materiaal	Aantal per zak
3810001015	15	Ø 6	Ø 10	PE	1000
3810001020	20	Ø 6	Ø 12	PE	500
3810001025	25	Ø 6	Ø 12	PE	500
3810001030	30	Ø 6	Ø 12	PE	250
3810001035	35	Ø 6	Ø 12	PE	200
3810001040	40	Ø 6	Ø 14	PE	125
3810001050	50	Ø 6	Ø 14	PE	100
3810002020	20	Ø 6	Ø 20	PE	250
3810002025	25	Ø 12	Ø 20	PE	250
3810002030	30	Ø 12	Ø 20	PE	125
3810002035	35	Ø 12	Ø 20	PE	125
3810002040	40	Ø 12	Ø 20	PE	125
3810002050	50	Ø 12	Ø 20	PE	50
3810002060	60	Ø 12	Ø 20	PE	50
3810002075	75	Ø 12	Ø 20	PE	250

Kas dekkingsafstandhouder

KAS dekkingsring voor balken en kolommen. Alleen toepasbaar op de aangegeven diameter, waardoor een strakke passing is gegarandeerd.



Artikel-nummer	Dekking (mm)	Wapening Ø min. (mm)	Wapening Ø max. (mm)	Kwaliteit materiaal	Aantal per zak
3810010615	15	Ø 6	Ø 6	PE	500
3810010620	20	Ø 6	Ø 6	PE	500
3810010625	25	Ø 6	Ø 6	PE	500
3810010815	15	Ø 6	Ø 8	PE	500
3810010820	20	Ø 6	Ø 8	PE	500
3810010825	25	Ø 6	Ø 8	PE	500
3810010830	30	Ø 6	Ø 8	PE	250
3810010835	35	Ø 6	Ø 8	PE	200
3810010840	40	Ø 6	Ø 8	PE	200
3810011215	15	Ø 10	Ø 12	PE	500
3810011220	20	Ø 10	Ø 12	PE	500
3810011225	25	Ø 10	Ø 12	PE	500
3810011235	35	Ø 10	Ø 12	PE	200
3810011240	40	Ø 10	Ø 12	PE	100
3810011250	50	Ø 10	Ø 12	PE	100
3810011815	15	Ø 14	Ø 16	PE	500
3810011820	20	Ø 14	Ø 16	PE	500
3810011825	25	Ø 14	Ø 16	PE	500
3810011830	30	Ø 14	Ø 16	PE	200
3810011840	40	Ø 14	Ø 16	PE	100
3810011850	50	Ø 14	Ø 16	PE	100

Plaatfix dekkingsafstandhouder

Kunststof dekkingsafstandhouder met vergrote rechthoekige grondplaat voor toepassing op zachte ondergronden, bijvoorbeeld bij funderingsbekisting uit polystyreen.



Artikel-nummer	Dekking (mm)	Wapening Ø min. (mm)	Wapening Ø max. (mm)	Kwaliteit materiaal	Aantal per zak
3810061615	15	Ø 6	Ø 16	PE	1000
3810061620	20	Ø 6	Ø 16	PE	1000
3810061630	30	Ø 6	Ø 16	PE	500
3810061635	35	Ø 6	Ø 16	PE	250
3810061640	40	Ø 6	Ø 16	PE	125

Fix dekkingsafstandhouder



Kunststof dekkingsafstandhouder met klem voor harde ondergronden.

Artikelnummer	Dekking (mm)	Wapening Ø min. (mm)	Wapening Ø max. (mm)	Kwaliteit materiaal	Aantal per zak
3810051420	20	Ø 6	Ø 14	PE	500
3810051425	25	Ø 6	Ø 14	PE	500
3810051430	30	Ø 6	Ø 14	PE	250
3810051635	35	Ø 6	Ø 16	PE	250
3810051640	40	Ø 6	Ø 16	PE	250
3810051645	45	Ø 6	Ø 16	PE	125
3810051650	50	Ø 6	Ø 16	PE	125

Uahz dekkingsafstandhouder



Kunststof dekkingsafstandhouder met klem voor grotere wapeningsdiameters en installatiepijpen. Stabiel door brede ondersteuning. Geschikt voor zware wapeningsnetten.

Artikelnummer	Dekking (mm)	Wapening Ø min. (mm)	Wapening Ø max. (mm)	d (mm)	d1 (mm)	Kwaliteit materiaal	Aantal per zak
3810042415	15	Ø 6	Ø 20	24	4	PE	1000
3810042420	20	Ø 6	Ø 20	24	4	PE	1000
3810042425	25	Ø 6	Ø 20	24	4	PE	1000
3810042430	30	Ø 6	Ø 20	24	4	PE	1000
3810042435	35	Ø 6	Ø 20	24	4	PE	750
3810042440	40	Ø 6	Ø 20	24	4	PE	500
3810042450	50	Ø 6	Ø 20	24	4	PE	500
3810042460	60	Ø 6	Ø 20	24	4	PE	250
3810042470	70	Ø 6	Ø 20	24	4	PE	250
3810042480	80	Ø 6	Ø 20	24	4	PE	250
3810042690	90	Ø 6	Ø 20	24	4	PE	250

Stekeindstop dekkingsafstandhouder



Dekking op de uiteinden van wapeningsstaven en netten.

Artikelnummer	Dekking (mm)	Wapening Ø min. (mm)	Wapening Ø max. (mm)	Kwaliteit materiaal	Aantal per zak
3810090825	25	Ø 6	Ø 8	PE	1000
3810090830	30	Ø 6	Ø 8	PE	1000
3810091625	25	Ø 10	Ø 16	PE	1000
3810091630	30	Ø 10	Ø 16	PE	1000

Pion dekkingsafstandhouder



Kunststof dekkingsafstandhouder met vergrootte grondplaat voor toepassing op zachte ondergronden, bijvoorbeeld bij funderingsbekisting uit isolatiemateriaal (polystyreen). De Pion is geschikt voor twee dekkingsmaten (d en d1). Hierbij bepaalt de plaatsing de dekkingsmaat.

Artikelnummer	Dekking (mm)	Wapening Ø min. (mm)	Wapening Ø max. (mm)	d (mm)	d1 (mm)	Kwaliteit materiaal	Aantal per zak
3810081615	20	Ø 8	Ø 16	15	20	PE	500
3810081625	30	Ø 8	Ø 16	25	30	PE	400
3810081640	50	Ø 8	Ø 16	40	50	PE	200
3810081650	60	Ø 6	Ø 16	50	60	PE	200
3810081670	80	Ø 8	Ø 16	70	80	PE	200
3810081690	100	Ø 8	Ø 16	90	100	PE	100

4-Voet afstandhouder met vlakke voet

De 4-voet is een stabiele afstandhouder met een groot klembereik voor mid-delzware en zware wapening, in onderstaande tabel is te vinden welke maten wapening past. Ideaal voor gebruik in alle toepassingsgebieden in de precast-industrie en op bouwplaatsen.

Artikel-nummer	Dekking (mm)	Wapening Ø min. (mm)	Wapening Ø max. (mm)	Aantal per zak
3810071020	20	Ø 6	Ø 20	500
3810071025	25	Ø 6	Ø 20	500
3810071030	30	Ø 6	Ø 20	250
3810071035	35	Ø 6	Ø 20	250



4-Voet afstandhouder met punt voet

De 4-voet is een stabiele afstandhouder met een groot klembereik voor mid-delzware en zware wapening. De 4-voet is verkrijgbaar met een dekking van 20 tot en met 55 mm, en is uitgevoerd met een puntvormige voet voor zichtwerk.

Artikel-nummer	Dekking (mm)	Wapening Ø min. (mm)	Wapening Ø max. (mm)	Aantal per zak
3810072020	20	Ø 6	Ø 20	500
3810072025	25	Ø 6	Ø 20	500
3810072030	30	Ø 6	Ø 20	250
3810072035	35	Ø 6	Ø 20	250
3810072040	40	Ø 6	Ø 20	250
3810072045	45	Ø 6	Ø 20	250
3810072050	50	Ø 6	Ø 20	125
3810072055	55	Ø 6	Ø 20	125







4

VEILIGHEID EN SIGNALERING

Afdekvilt H10 (binnen)



Afdekvilt H10 is gemêleerd-kleurig vilt voorzien van een vloeistofdichte anti-slip PE folie. Met name bedoeld voor bescherming van prefab-betonelementen binnen (zoals trappen, galerij- en balkonplaten enz.). Het 2-laagse Afdekvilt H10 is NIET-zelfklevend, heeft een absorberende katoenen bovenlaag en een vloeistofdicht door de PE-folie onderlaag. Afdekvilt H10 is geschikt voor binnengebruik. Gewicht 200 gr/m².

Artikel-nummer	Lengte (mm)	Breedte (mm)	Kleur
6610105010	50000	1000	grijs
6610105020	50000	2000	grijs

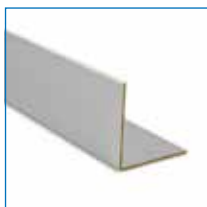
Afdekvlies H30 (buiten)



Afdekvlies H30 is een stabiel grijskleurig 3-laags vast vlies voor het veilig afdekken en beschermen van prefab betondelen, en het zorgen voor een veilig loopoppervlak op de bouwplaats. H30 is opgebouwd uit een toplaag van polyestervlies, een tussenlaag uit vloeistofdichte folie en een grondlaag uit polyestervlies; geïmpregneerd met speciale lijm. Het Afdekvlies H30 biedt bescherming tegen onder meer beschadigingen door puin, vallend gereedschap, bouwstempels, water en verf. Daarnaast zorgt het antislip voor een veilig loopoppervlak. Geschikt voor binnen en buiten gebruik. Afdekvlies H30 is vloeistofdicht, schokabsorberend en zelfklevend. Afdekvlies H30 is extra robuust, dik en stevig; gewicht van 330 gr/m².

Artikel-nummer	Lengte (mm)	Breedte (mm)	Kleur
6610302510	25000	1000	grijs
6610302520	25000	2000	grijs

Hoek beschermprofiel (karton)



Hoekprofiel uit geïmpregneerd karton dat is voorzien van een watervaste aluminium polyethleen (composiet) toplaag. Biedt bescherming van hoeken bijvoorbeeld bij kozijnen, metselwerk, prefab beton, kolommen en deuropeningen.

Artikel-nummer	Lengte (mm)	Breedte (mm)	Hoogte (mm)	Materiaal
7430101510	2000	45	45	karton
7430101520	2000	80	80	karton

Transporthoek



Kunststof Transporthoek voor spanband. Ter bescherming van hoeken tijdens transport. Voor spanband maximaal 110 mm breed.

Artikel-nummer	Breedte (mm)	Materiaal	Afmetingen	Kleur
7430101420	110	kunststof	110 x 110 mm	grijs

Houdt prefab-elementen van elkaar. Voorkomt beschadiging tijdens opslag.

Artikel-nummer	Lengte (mm)	Breedte (mm)	Materiaal	Kleur
1440850010	150	60	kunststof	wit



Stapelplaat



Omniguard 110 NP is een spuitbare beschermfolie voor glas. Glas is hiermee optimaal beschermd. Omniguard 110 NP is geschikt voor zowel binnen- als buitentoeepassingen. Het beschermt stalen/aluminium (gepoedercoated) kozijnen en glas waarop het is aangebracht niet alleen tegen krassen, het geeft ook bescherming tegen bijvoorbeeld vonken van slijpschijven, cementspatten, gevelreinigers en zandstralen, pleister- en gevelafwerking. Omniguard 110 NP is niet geschikt voor houten ondergronden en plexiglas. Test vooraf geschiktheid, zeker bij gebruik op glanzende gelakte aluminium profielen. Na einde van de werkzaamheden, uiterlijk 18 maanden na aanbrengen bij glasramen, is Omniguard beschermfolie eenvoudig te verwijderen als een plastic folie. Omniguard dient verwerkt te worden bij minimaal 5°C en maximaal 30°C (zowel de temperatuur van het oppervlak waarop Omniguard is aangebracht als de omgevingstemperatuur).

Artikel-nummer	Kleur	Inhoud (kg)
8610070110	wit	10
8610070120	wit	20



Omniguard 110NP



Leuningplug Ø50



Voor het eenvoudig plaatsen van een veiligheidsleuning uit steigerbuizen. De Leuningplug 50 drukt u na het verdichten in het verse, enigszins opgestijfde beton. Gebruik bij nog erg plastisch beton de 'anti-opdrijfring' om opdrijven door opwaartse druk tegen te gaan. Door zijn opvallende groene kleur makkelijk terug te vinden. Na verharding van het beton het deksel openen en de leuning plaatsen. Inwendige diameter is 50 mm. Voldoet door aan de door Aboma gevraagde insteeklengte van 150 mm.

Artikel-nummer	Lengte (mm)	Ø binnen (mm)	Ø buiten (mm)	Omschrijving
2230202010	178	50	90	Leuningplug 50
2230202020		36	50	Anti- opdrijfring Ø50

Valbeveiliging Nevosafe Plus - met stalen inzet



Nevosafe Plus valbeveiligers bieden een effectieve bescherming tegen ongevallen met onafgeschermd stekeinden. De Nevosafe Plus kenmerken zich door een groot oppervlak van een sterke kunststof. Hierdoor wordt de kinetische energie bij een val over een groot oppervlak verspreid. Binnen in de Nevosafe Plus bevindt zich een komvormige stalen mantel, die de bescherming biedt bij een val. Nevosafe Plus is leverbaar voor wapening van Ø 6 - 20 mm en voor Ø 20 - 36 mm.

Artikel-nummer	Wapening Ø min. (mm)	Wapening Ø max. (mm)	Omschrijving
7420110620	Ø 6	Ø 20	Nevosafe Plus 6 / 20
7420112036	Ø 20	Ø 32	Nevosafe Plus 20 / 36

Signaalbeveiliging Champignon



De Champignon signaal-/bescherm doppen worden geplaatst op uit het beton staande stekken. Hierdoor zijn de stekken goed zichtbaar en zijn de scherpe delen afgeschermd waardoor verwondingen voorkomen kunnen worden. Vooral toegepast bij stekken op hoofdhoogte of langs een doorloop. Maar ook bij aansluitingen waar langere tijd tussen de te storten delen zit is het zinvol de stekken met de Champignon te markeren en af te schermen. Deze Champignon signaal-/bescherm doppen zijn bedoeld als visuele markering en lichte stootbescherming. Zij bieden ONVOLDOENDE bescherming tegen lichamelijke verwondingen (geen valbeveiliging).

Artikel-nummer	Wapening Ø min. (mm)	Wapening Ø max. (mm)	Omschrijving
7410100618	Ø 6	Ø 16	Signaal kap rood
7410101632	Ø 16	Ø 32	Signaal kap rood

Valbeveiliging Universeel

Herbruikbare universele stekeindbeveiliging uit signaalgele slagvaste kunststof in lengtes van 1 meter. Toepasbaar op wapening rond 8 tot en met rond 40 mm. Snelle en eenvoudige montage. Leverbaar in twee uitvoeringen: met stalen valplaat (valbeveiliging).

Zonder stalen valplaat (toepasbaar als stootbeveiliging en signaalfunctie). De valbeveiliging is leverbaar met bedrukking met bijvoorbeeld een bedrijfsnaam, rekening houdende met een maximum van 17 leestekens en een op-lage van minimaal 2 pallets (588 stuks).

Artikel-nummer	Lengte (mm)	Wapening Ø min. (mm)	Wapening Ø max. (mm)	Omschrijving
7420020100	1000	Ø 8	Ø 40	Universele valbeveiliging - zonder plaat
7420020200	1000	Ø 8	Ø 40	Universele valbeveiliging - met plaat



Nevosafe TS

Veiligheidsstrip voor het vastzetten van vrijdragende wapeningsstaven, bijvoorbeeld tijdens transport en opslag van prefab betonelementen of koudebrugonderbreking.

Artikel-nummer	Lengte (mm)	Omschrijving
7420020300	1000	Nevosafe TS



Pile-safe paalkopbeveiliging

Pile-Safe is een snelle, eenvoudige en herbruikbare valbeveiliging voor paalkoppen. Voorzien van stalen bodemplaats (kleine stalen plaat bovenzijde en volledige stalen plaat binnenzijde) voor valbescherming. Een duidelijk signalering door de opvallende gele of witte kleur. Leverbaar in drie typen, afhankelijk van de diameter.

Artikel-nummer	Ø binnen (mm)	Ø buiten (mm)	Omschrijving
7420120340	280	340	Pile-Safe type 1
7420120480	370	480	Pile-Safe type 2
7420120550	410	550	Pile-Safe type 3



Liftmontageset

De Lift-montageset is een installatiehulp voor alle zware delen die omhoog gehesen moeten worden tijdens de opbouw van een lift in de schacht. Afhankelijk van de projectvereisten, kan gekozen worden voor sets met een hijs-capaciteit van 12 kN, 20 kN, 40 kN of 63 kN. Het systeem is eenvoudig in te bouwen en te monteren en biedt maximale veiligheid tijdens de liftmontage.

Artikel-nummer	Omschrijving
7810990120	Liftmontageset 12 kN
7810990200	Liftmontageset 20 kN
7810990400	Liftmontageset 40 kN
7810990630	Liftmontageset 63 kN



Lined area for notes.



5

BEKISTINGSSYSTEMEN

Monotub kolombekisting DD Speed



Monotub DD Speed is een gladde kartonnen kolombekisting met rits en is leverbaar vanaf diameter 150 mm t/m 1200 mm. Deze uitvoering is geschikt voor schoon werk, betonbeoordelingsklasse 1A/CUR 100, waarbij een perfect gladde kolom het resultaat zal zijn. De binnenfolie (PVC) zorgt voor een langzame rijping van het beton, hetgeen de sterkte van het beton ten goede komt. Het natuurlijke betonoppervlak laat zich echter zeer gemakkelijk overschilderen. Monotub DD Speed is uitgevoerd met een rits (scheurlijn) waarmee u de kolom in een handomdraai kunt ontkisten. De rits zal een lichte aftekening in het beton achterlaten. Monotube DD Speed kan ook zonder rits worden uitgevoerd.

Artikel-nummer	Ø binnen (mm)	Lengte max. (mm)	Kolom maat (mm)
1420150150	150	8000	Ø 150
1420150200	200	8000	Ø 200
1420150250	250	8000	Ø 250
1420150300	300	8000	Ø 300
1420150350	350	8000	Ø 350
1420150400	400	8000	Ø 400
1420150450	450	8000	Ø 450
1420150500	500	8000	Ø 500
1420150550	550	8000	Ø 550
1420150600	600	8000	Ø 600
1420150650	650	8000	Ø 650
1420150700	700	8000	Ø 700
1420150750	750	8000	Ø 750
1420150800	800	8000	Ø 800
1420150900	900	8000	Ø 900
1420151000	1000	8000	Ø 1000
1420151100	1100	8000	Ø 1100
1420151200	1200	8000	Ø 1200

Monotub kolombekisting DD Spiraal



Monotub DD Spiraal is een kartonnen kolombekisting met spiraalnaad en is leverbaar vanaf diameter 150 mm t/m 1200 mm. Deze Spiraal-uitvoering is geschikt voor vuil werk, betonbeoordelingsklasse 1 C. Na het ontkisten zal een spiraal-tekening in het betonoppervlak zichtbaar blijven. Monotub DD Spiraal kan ook met een rits worden uitgevoerd.

Artikel-nummer	Ø binnen (mm)	Lengte max. (mm)	Kolom maat (mm)
1420100150	150	8000	Ø 150
1420100200	200	8000	Ø 200
1420100250	250	8000	Ø 250
1420100300	300	8000	Ø 300
1420100350	350	8000	Ø 350
1420100400	400	8000	Ø 400
1420100450	450	8000	Ø 450
1420100500	500	8000	Ø 500
1420100550	550	8000	Ø 550
1420100600	600	8000	Ø 600
1420100650	650	8000	Ø 650
1420100700	700	8000	Ø 700
1420100750	750	8000	Ø 750
1420100800	800	8000	Ø 800
1420100900	900	8000	Ø 900
1420101000	1000	8000	Ø 1000
1420101100	1100	8000	Ø 1100
1420101200	1200	8000	Ø 1200

Monotub kolombekisting DD Carré - standaard lengten

De Carré kolombekisting stelt u in staat snel vierkante of rechthoekige kolommen te storten. De kolombekisting wordt door middel van polystyreendelen rechthoekig gemaakt en aan de binnenzijde afgewerkt met een harde, gladde binnen plaat. De Carré uitvoering is geschikt voor betonbeoordelingsklasse 1A/CUR 100. De bekisting heeft 4 vellingkanten variërend van 16 mm tot 100 mm, afhankelijk van de maat. De standaardlengten zijn 3000 en 4000 mm. (boven de 3 meter is een horizontale naad zichtbaar, in verband met het verlengen van de binnen plaat) De kolommaat is a x b (zie tabel) De Carré wordt standaard zonder rits geproduceerd. Aandachtspunt: de Monotub Carré altijd droog en staand opslaan. Bij het stellen en storten dient de meegeleverde stortinstructie strikt gevolgd te worden!



Artikel-nummer	Lengte (mm)	Breedte (mm)	Ø binnen (mm)	Lengte max. (mm)	a (mm)	b (mm)
1420180200	200	200	265	4000	200	200
1420180250	250	250	330	4000	250	250
1420180300	300	300	400	4000	300	300
1420180350	350	350	470	4000	350	350
1420180400	400	400	550	4000	400	400
1420180450	450	450	620	4000	450	450
1420180500	500	500	685	4000	500	500
1420180550	550	550	750	4000	550	550
1420180600	600	600	800	4000	600	600
1420180700	700	700	900	4000	700	700
1420282030	200	300	350	4000	200	300
1420282530	250	300	360	4000	250	300
1420282535	250	350	400	4000	250	350
1420282540	250	400	450	4000	250	400
1420282550	250	500	550	4000	250	500
1420283035	300	350	450	4000	300	350
1420283040	300	400	470	4000	300	400
1420283045	300	450	500	4000	300	450
1420283050	300	500	550	4000	300	500
1420283060	300	600	650	4000	300	600
1420283545	350	450	550	4000	350	450
1420283550	350	500	600	4000	350	500
1420284050	400	500	620	4000	400	500
1420284060	400	600	700	4000	400	600
1420285060	500	600	750	4000	500	600

Monotub kolombekisting DD Carré - lengte volgens specificatie



De Carré kolombekisting stelt u in staat snel vierkante of rechthoekige kolommen te storten. De kolombekisting wordt door middel van polystyreen delen rechthoekig gemaakt en aan de binnenzijde afgewerkt met een harde, gladde binnenplaat. De Carré uitvoering is geschikt voor betonbeoordelingsklasse 1A/CUR 100. De bekisting heeft 4 vellingkanten variërend van 16 mm tot 100 mm, afhankelijk van de maat. Lengte volgens specificatie. (boven de 3 meter is een horizontale naad zichtbaar, in verband met het verlengen van de binnenplaat) De kolommaat is a x b (zie tabel). De Carré wordt standaard zonder rits geproduceerd. Aandachtspunt: de Monotub Carré altijd droog en staand opslaan. Bij het stellen en storten dient de meegeleverde stortinstructie strikt gevolgd te worden!

Artikel-nummer	Lengte (mm)	Breedte (mm)	Ø binnen (mm)	Lengte max. (mm)	a (mm)	b (mm)
1420200200	200	200	265	8000	200	200
1420200250	250	250	330	8000	250	250
1420200300	300	300	400	8000	300	300
1420200350	350	350	470	8000	350	350
1420200400	400	400	550	8000	400	400
1420200450	450	450	620	8000	450	450
1420200500	500	500	685	8000	500	500
1420200550	550	550	750	8000	550	550
1420200600	600	600	800	8000	600	600
1420200700	700	700	900	8000	700	700
1420302030	200	300	350	8000	200	300
1420302530	250	300	360	8000	250	300
1420302535	250	350	400	8000	250	350
1420302540	250	400	450	8000	250	400
1420302550	250	500	550	8000	250	500
1420303035	300	350	450	8000	300	350
1420303040	300	400	470	8000	300	400
1420303045	300	450	500	8000	300	450
1420303050	300	500	550	8000	300	500
1420303060	300	600	650	8000	300	600
1420303545	350	450	550	8000	350	450
1420303550	350	500	600	8000	350	500
1420304050	400	500	620	8000	400	500
1420304060	400	600	700	8000	400	600
1420305060	500	600	750	8000	500	600

Schoorbeugelset



Om de Monotub-kokers eenvoudig te kunnen schoren hebben we de schoorbeugelset ontwikkeld. Deze set bestaat uit twee beugelplaten, een sjoorband (lengte 4 meter) met ratel en twee B15/25-zeskantmoeren. De beugelplaten zijn verschuifbaar op de sjoorband waardoor ze in elke gewenste positie gezet kunnen worden, hierdoor is de schoorbeugelset voor alle Monotub-diameters te gebruiken. De schoorbeugelset dient enkel ter afschoring van kartonnen kolombekistingen die te lood worden gesteld. Bij deze toepassing worden de sjoorbanden alleen tijdens het storten in geringe mate belast. Afschoren van schuin geplaatste kokers is met dit product niet mogelijk. Andere toepassingen van de schoorbeugelset worden ontraden en zijn dus voor risico van de gebruiker.

Artikel-nummer	Lengte (mm)
9010420010	4000

Dreika hoeklatten L massief

Hoeklatten zijn profiellatten uit soepel slagvast PVC (massief) voorzien van een spijkerflens en spijkergaten. De hoeklatten zijn 2500 mm lang. Op aanvraag ook leverbaar in 'nietbare' HDPE uitvoering. Aandachtspunt: tolerantie maatvoering schuine zijde +/- 1,5mm

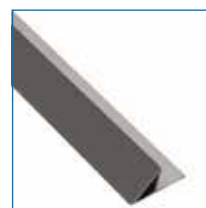
Artikel-nummer	Velling	Breedte (mm)	Hoogte (mm)	Lengte (mm)	Materiaal	Kwaliteit materiaal
1440580006	9	6	6	2500	kunststof	PVC
1440580010	14	10	10	2500	kunststof	PVC
1440580015	21	15	15	2500	kunststof	PVC



Dreika hoeklatten L

Hoeklatten zijn profiellatten uit soepel slagvast PVC voorzien van een spijkerflens en spijkergaten. De hoeklatten zijn 2500 mm lang. Op aanvraag ook leverbaar in 'nietbare' PE uitvoering. Aandachtspunt: tolerantie maatvoering schuine zijde +/- 1,5mm

Artikel-nummer	Velling	Breedte (mm)	Hoogte (mm)	Lengte (mm)	Materiaal	Kwaliteit materiaal
1440500010	14	10	10	2500	kunststof	PVC
1440500015	21	15	15	2500	kunststof	PVC
1440500020	25	20	20	2500	kunststof	PVC
1440500025	34	25	25	2500	kunststof	PVC
1440500030	41	30	30	2500	kunststof	PVC



Dreika hoeklatten

Hoeklatten zijn profiellatten uit soepel slagvast PVC zonder spijkerflens met spijkergaten in de schuine zijde. De hoeklatten zijn 2500 mm lang. Aandachtspunt: tolerantie maatvoering schuine zijde +/- 1,5mm

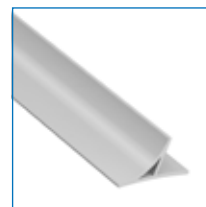
Artikel-nummer	Velling	Breedte (mm)	Hoogte (mm)	Lengte (mm)	Materiaal	Kwaliteit materiaal
1440550006	8	6	6	2500	kunststof	PVC
1440550010	15	10	10	2500	kunststof	PVC
1440550015	21	15	15	2500	kunststof	PVC
1440550020	28	20	20	2500	kunststof	PVC
1440550025	34	25	25	2500	kunststof	PVC
1440550030	41	30	30	2500	kunststof	PVC



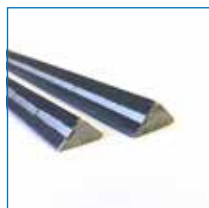
Dreika hoeklatten Rul

Hoeklatten RUL zijn profiellatten uit soepel slagvast PVC (massief) voorzien van een spijkerflens en spijkergaten. De hoeklatten zijn 2500 mm lang. Aandachtspunt: tolerantie maatvoering schuine zijde +/- 1,5mm

Artikel-nummer	Velling	Lengte (mm)	Materiaal	Kwaliteit materiaal
1440600120	31	2500	kunststof	PVC



Magnetische hoeklatten



Stalen hoeklat voorzien van enkel- of dubbelzijdige magneten. Verkrijgbaar in verschillende afmetingen zoals 10x10 mm / 15x15 mm / 20x20 mm in standaard lengtes van 3000 mm. Afwijkende afmetingen op aanvraag leverbaar.

Artikel-nummer	Materiaal
8230000005	staal

Waterhollijst



Verwijderbare waterhollijsten uit slagvast PVC.

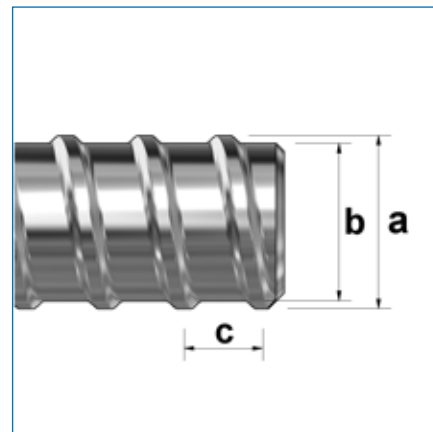
Artikel-nummer	Breedte (mm)	Hoogte (mm)	Lengte (mm)	Materiaal	Kwaliteit materiaal
1440650016	16	20	2500	kunststof	PVC
1440650022	20	10	2500	kunststof	PVC

Centerpen - standaard maten - OV

Centerpennen in onverzinkte uitvoering. Centerpennen B15 zijn voorzien van een Allgemeine bauaufsichtliche Zulassung (DIBt). Voor overige (afwijkende) lengten scan de QR-Code naast de afbeelding.



Artikel-nummer	Lengte (mm)	Draad type		Belastbaar max. - kN	a (mm)	b (mm)	c (mm)
2610643000	3000	KO10	4	15	9.6	8.2	4
2610653000	3000	KO16	8	45	15.2	11.8	8
2610656000	6000	KO16	8	45	15.2	11.8	8
2610000070	70	B15	10	90	17	15	10
2610000080	80	B15	10	90	17	15	10
2610000090	90	B15	10	90	17	15	10
2610000100	100	B15	10	90	17	15	10
2610000110	110	B15	10	90	17	15	10
2610000120	120	B15	10	90	17	15	10
2610000130	130	B15	10	90	17	15	10
2610000140	140	B15	10	90	17	15	10
2610000150	150	B15	10	90	17	15	10
2610000160	160	B15	10	90	17	15	10
2610000170	170	B15	10	90	17	15	10
2610000180	180	B15	10	90	17	15	10
2610000190	190	B15	10	90	17	15	10
2610000200	200	B15	10	90	17	15	10
2610000210	210	B15	10	90	17	15	10
2610000220	220	B15	10	90	17	15	10
2610000230	230	B15	10	90	17	15	10
2610000240	240	B15	10	90	17	15	10
2610000250	250	B15	10	90	17	15	10
2610000260	260	B15	10	90	17	15	10
2610000270	270	B15	10	90	17	15	10
2610000280	280	B15	10	90	17	15	10
2610000290	290	B15	10	90	17	15	10
2610000300	300	B15	10	90	17	15	10
2610000310	310	B15	10	90	17	15	10
2610000320	320	B15	10	90	17	15	10
2610000500	500	B15	10	90	17	15	10
2610000750	750	B15	10	90	17	15	10
2610001000	1000	B15	10	90	17	15	10
2610001200	1200	B15	10	90	17	15	10
2610001250	1250	B15	10	90	17	15	10
2610001500	1500	B15	10	90	17	15	10
2610002000	2000	B15	10	90	17	15	10
2610003000	3000	B15	10	90	17	15	10
2610006000	6000	B15	10	90	17	15	10



Centerpen - standaard maten - EV

Centerpennen in elektrolytisch verzinkte uitvoering. Centerpennen B15 zijn voorzien van een Allgemeine bauaufsichtliche Zulassung (DIBt). Zie voor afwijkende lengten onze website.



Artikel-nummer	Lengte (mm)	Draad type		Belastbaar max. - kN	a (mm)	b (mm)	c (mm)
2610100500	500	B15	10	90	17	15	10
2610100600	600	B15	10	90	17	15	10
2610101000	1000	B15	10	90	17	15	10
2610101250	1250	B15	10	90	17	15	10
2610101500	1500	B15	10	90	17	15	10
2610106000	6000	B15	10	90	17	15	10

Uni 15+ EV standaard maten



Uni 15+ centerpennen in elektrolytisch verzinkte uitvoering. Uni 15+ is een warmgewalste centerpen met twee afgeplatte zijden. De 'plus' uitvoering is lasbaar. (kwaliteit ST 900/1100 FA)

Artikel-nummer	Lengte (mm)	Draad type		Belastbaar max. - kN	a (mm)	b (mm)	c (mm)
2610710500	500	B15	10	90	17	15	10
2610710750	750	B15	10	90	17	15	10
2610711000	1000	B15	10	90	17	15	10
2610711200	1200	B15	10	90	17	15	10
2610712000	2000	B15	10	90	17	15	10
2610713000	3000	B15	10	90	17	15	10
2610716000	6000	B15	10	90	17	15	10

Zeskantmoer KO10

KO10 moeren met ronde trilvaste spoed.

Artikel-nummer	Lengte (mm)	Draad type	Systeem	Lasbaar	Oppervlakte behandeling	Vorm	SW
2620740017	20	KO10	KO10	Ja	geen	zeskant	17
2620740019	20	KO10	KO10	Ja	geen	zeskant	19



Volgplaat KO vlak

KO10 en KO16 volgplaten.

Artikel-nummer	Lengte (mm)	Breedte (mm)	Dikte (mm)	Systeem	Ø gat (mm)	Lasbaar	Oppervlakte behandeling	Vorm
2620760010	60	40	5	KO10	13	Ja	geen	met 4 gaten Ø 6
2620850010	60	40	5	KO16	18.5	Ja	geen	met 4 schroefgaten Ø 6



Schroefplaat KO

KO10 en KO16 schroefplaten.

Artikel-nummer	Lengte (mm)	Breedte (mm)	Dikte (mm)	Systeem	Ø gat (mm)	Lasbaar	Oppervlakte behandeling	Vorm
2620750020	60	40	5	KO10	6	Ja	geen	met 4 gaten Ø 6
2620840020	60	40	5	KO16	6	Ja	geen	SW 27 / met 4 schroefgaten Ø 6



Hoekplaat KO

KO10 en KO16 hoekmoerplaten.

Artikel-nummer	Lengte (mm)	Breedte (mm)	Dikte (mm)	Systeem	Ø gat (mm)	Lasbaar	Oppervlakte behandeling	Vorm
2620750010	60	40	5	KO10	6	Ja	geen	met 4 gaten Ø 6
2620840010	60	40	5	KO16	6	Ja	geen	SW 27



Zeskantmoer KO16



KO16 moeren met ronde trilvaste spoed.

Artikel-nummer	Lengte (mm)	Draad type	Systeem	Lasbaar	Oppervlakte behandeling	Vorm	SW
2620820015	15	KO16	KO16	Ja	geen	zeskant	27
2620820030	30	KO16	KO16	Ja	geen	zeskant	27

Vleugelmoer KO16



KO16 vleugelmoer met ronde trilvaste spoed (c).

Artikel-nummer	Lengte (mm)	Draad type	Systeem	Oppervlakte behandeling	SW
2620830030	30	KO16	KO16	geen	27
2620830130	30	KO16	KO16	elektrolytisch verzinkt	27

Bout KO10/12



KO10 bouten met ronde trilvaste spoed (c). De opgelaste moer heeft een hoogte van 12 mm en een sleutelmaat van 19 mm. Naast de standaard maten ook leverbaar in afwijkende maten en uitvoeringen.

Artikel-nummer	Lengte (mm)	Draad type	Systeem	Lasbaar	SW
2620780150	162	KO10	KO10	Ja	19
2620780200	212	KO10	KO10	Ja	19
2620780250	262	KO10	KO10	Ja	19
2620780300	312	KO10	KO10	Ja	19
2620780350	362	KO10	KO10	Ja	19
2620780400	412	KO10	KO10	Ja	19
2620780450	468	KO10	KO10	Ja	19
2620780500	512	KO10	KO10	Ja	19

Bout KO16/15



KO16 bouten met ronde trilvaste spoed (c). De opgelaste moer heeft een hoogte van 15 mm en een sleutelmaat van 27 mm. Naast de standaard maten ook leverbaar in afwijkende maten en uitvoeringen.

Artikel-nummer	Lengte (mm)	Draad type	Systeem	Lasbaar	Oppervlakte behandeling	SW
2620880150	165	KO16	KO16	Ja	geen	27
2620880200	215	KO16	KO16	Ja	geen	27
2620880250	265	KO16	KO16	Ja	geen	27
2620880300	315	KO16	KO16	Ja	geen	27
2620880350	365	KO16	KO16	Ja	geen	27
2620880375	390	KO16	KO16	Ja	geen	27
2620880400	415	KO16	KO16	Ja	geen	27
2620880450	465	KO16	KO16	Ja	geen	27
2620880500	515	KO16	KO16	Ja	geen	27

Zeskantmoer - OV

Zeskantmoeren in onverzinkte uitvoering; uit staalkwaliteit S355. Op aanvraag zijn andere afmetingen leverbaar. De 'halve' moeren (zonder max. kN waarde) zijn bedoeld om te borgen.

Artikel-nummer	Lengte (mm)	Draad type	Systeem	Lasbaar	Oppervlakte behandeling	Vorm	SW
2620010025	25	B15	B15	Ja	geen	zeskant - halve moer	30
2620010030	30	B15	B15	Ja	geen	zeskant - halve moer	30
2620010050	50	B15	B15	Ja	geen	zeskant	30
2620010060	60	B15	B15	Ja	geen	zeskant	30
2620010070	70	B15	B15	Ja	geen	zeskant	30



Zeskantmoer - EV

Zeskantmoeren in elektrolytisch verzinkte uitvoering; uit staalkwaliteit S355. Op aanvraag zijn andere afmetingen leverbaar. De 'halve' moeren (zonder max. kN waarde) zijn bedoeld om te borgen.

Artikel-nummer	Lengte (mm)	Draad type	Systeem	Lasbaar	Oppervlakte behandeling	Vorm
2620011025	25	B15	B15	Ja	elektrolytisch verzinkt	zeskant - halve moer
2620011030	30	B15	B15	Ja	elektrolytisch verzinkt	zeskant - halve moer
2620011050	50	B15	B15	Ja	elektrolytisch verzinkt	zeskant
2620011070	70	B15	B15	Ja	elektrolytisch verzinkt	zeskant



Vleugelmoer EV

Verzinkte gietstalen vleugelmoeren. Voor snelle (de)montage.

Artikel-nummer	Lengte (mm)	Draad type	Systeem	Lasbaar	Oppervlakte behandeling	SW
2620050055	55	B15	B15	Nee	elektrolytisch verzinkt	27

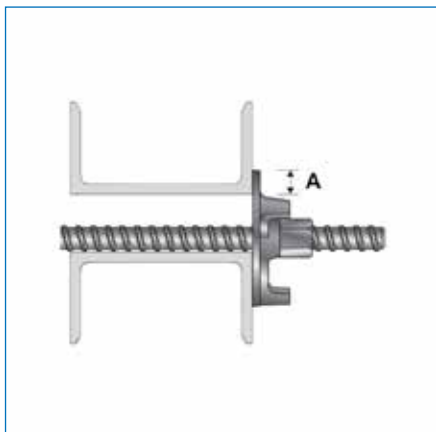


Plaatvleugelmoer Speedy EV



Verzinkte gietstalen plaatvleugelmoeren voor toepassing op stalen gordingen. Minimale vereiste oplegging (A) is 13,5 mm. Andere afmetingen op aanvraag. NB: de getoonde productafbeelding is een voorbeeld, het geleverde product kan afwijken van deze afbeelding.

Artikel-nummer	Lengte (mm)	Draad type	Systeem	Lasbaar	Oppervlakte behandeling	Vorm	SW
2620060070	54	B15	B15	Nee	elektrolytisch verzinkt	3 nokken	27
2620060110	54	B15	B15	Nee	elektrolytisch verzinkt	3 nokken	27



Volgplaat centerpennen OV vlak



Standaard vlakke onverzinkte volgplaat voor toepassing op houten baddingen.

Artikel-nummer	Lengte (mm)	Breedte (mm)	Dikte (mm)	Systeem	Ø gat (mm)	Oppervlakte behandeling	Vorm
2620100150	150	150	10	B15	22	geen	vlak

Volgplaat centerpennen EV vlak



Standaard vlakke elektrolytisch verzinkte volgplaat voor toepassing op houten baddingen.

Artikel-nummer	Lengte (mm)	Breedte (mm)	Dikte (mm)	Systeem	Ø gat (mm)	Oppervlakte behandeling	Vorm
2620101150	150	150	10	B15	22	elektrolytisch verzinkt	vlak

Volgplaat centerpennen EV gewelfd

Gewelfde verzinkte volgplaat uit S235 voor toepassing op stalen bekisting.

Artikel-nummer	Lengte (mm)	Breedte (mm)	Dikte (mm)	Systeem	Ø gat (mm)	Oppervlakte behandeling	Vorm
2620111120	120	120	10	B15	20	elektrolytisch verzinkt	gewelfd
2620111140	140	100	10	B15	20	elektrolytisch verzinkt	gewelfd
2620111200	200	150	10	B15	20	elektrolytisch verzinkt	gewelfd



Bout B15/50

B15 bout met 50 mm hoge moer. Lengte minus 50 mm is draadlengte.

Artikel-nummer	Lengte (mm)	Draad type	Systeem	Lasbaar	Oppervlakte behandeling	SW
2620210120	170	B15	B15	Ja	geen	30
2620210125	175	B15	B15	Ja	geen	30
2620210150	200	B15	B15	Ja	geen	30
2620210170	220	B15	B15	Ja	geen	30
2620210200	250	B15	B15	Ja	geen	30



Bout B15/25

B15 bout met 25 mm hoge moer. Lengte minus 25 mm is draadlengte.

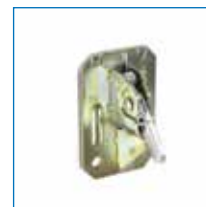
Artikel-nummer	Lengte (mm)	Draad type	Systeem	Lasbaar	Oppervlakte behandeling	SW
2620200060	85	B15	B15	Ja	geen	30
2620200070	95	B15	B15	Ja	geen	30
2620200085	110	B15	B15	Ja	geen	30
2620200095	120	B15	B15	Ja	geen	30
2620200100	125	B15	B15	Ja	geen	30
2620200110	135	B15	B15	Ja	geen	30
2620200120	145	B15	B15	Ja	geen	30
2620200125	150	B15	B15	Ja	geen	30
2620200150	175	B15	B15	Ja	geen	30
2620200170	195	B15	B15	Ja	geen	30
2620200200	225	B15	B15	Ja	geen	30
2620200250	275	B15	B15	Ja	geen	30



Spanslot Feder

Het Spanslot Feder wordt ingezet bij het centeren met rond staal. Enkel toepasbaar voor lichte centeringen. Het verzinkte Spanslot Feder heeft een versterkte rib tegen verbuigen en een grondplaat van 75 x 110 mm. De borging van de centering gebeurt met behulp van een sterke veer. De Feder is toepasbaar op rondstaal van 5 tot 10 mm. Voor de montage is een speciale Spantang Feder leverbaar.

Artikel-nummer	Lengte (mm)	Breedte (mm)	Oppervlakte behandeling	Vorm
7430101210	110	75	elektrolytisch verzinkt	borging door klemveer



Stelnippel Metrisch - KO10



Verzinkte stelnippels met inwendige KO10 draad en uitwendige metrische schroefdraad. Hiermee kunnen Konnektie-ankers of schroefhulzen op de bekisting worden gemonteerd met een KO10 bout.

Artikel-nummer	Lengte (mm)	Draad type	Systeem	Vorm
2620800016	16	M16	M16	KO10
2620800020	16	M20	M20	KO10
2620800024	16	M24	M24	KO10
2620800030	16	M30	M30	KO10
2620800036	25	M36	M36	KO10
2620800042	30	M42	M42	KO10

Spanslot Mayor



Het Spanslot Mayor wordt ingezet bij het centeren met rond staal. Enkel toepasbaar voor lichte centeringen. Het gecoate Spanslot Mayor is toepasbaar op rondstaal rond 8 tot 13 mm en heeft een grondplaat van 51 x 117 mm. De borging van de centering gebeurt met behulp van een spie. Voor de montage is een speciale Spantang Mayor leverbaar.

Artikel-nummer	Lengte (mm)	Breedte (mm)	Oppervlakte behandeling	Vorm
7430101220	117	51	1 laags coating	borging door spie

Abuis 10 - volgens specificatie

De Abuis 10 is de doorvoerbuis 22/26 met een voorgemonteerde kegel Exi 22/10 mm. Deze Abuis 10 wordt op de opgegeven wandmaat aangeleverd in vaste veelvouden. Door het machinale zagen en monteren is de maatvoering nauwkeurig en constant.



Artikel-nummer	Dekking (mm)	Lengte min. (mm)	Lengte max. (mm)	Ø binnen (mm)	Materiaal	Aantal per zak
4210013010	10	130	180	22	kunststof	12
4210013020	10	181	215	22	kunststof	10
4210013030	10	216	265	22	kunststof	8
4210013040	10	266	300	22	kunststof	7
4210013050	10	301	350	22	kunststof	6
4210013060	10	351	415	22	kunststof	5
4210013070	10	416	515	22	kunststof	4
4210013080	10	516	680	22	kunststof	3
4210013090	10	681	1020	22	kunststof	2
4210013100	10	1021	2020	22	kunststof	1

Abuis 10 met UFO - volgens specificatie

De Abuis 10 is de doorvoerbuis 22/26 met een voorgemonteerde kegel Exi 22/10 mm, voorzien van een UFO waterkering en twee bijpassende zwelpluggen. Deze Abuis 10 met UFO wordt op wandmaat aangeleverd in vaste veelvouden. Door het machinale zagen en monteren is de maatvoering nauwkeurig en constant.



Artikel-nummer	Dekking (mm)	Lengte min. (mm)	Lengte max. (mm)	Ø binnen (mm)	Materiaal	Aantal per zak
4210016010	10	130	180	22	kunststof, rubber	12
4210016020	10	181	215	22	kunststof, rubber	10
4210016030	10	216	265	22	kunststof, rubber	8
4210016040	10	266	300	22	kunststof, rubber	7
4210016050	10	301	350	22	kunststof, rubber	6
4210016060	10	351	415	22	kunststof, rubber	5
4210016070	10	416	515	22	kunststof, rubber	4
4210016080	10	516	680	22	kunststof, rubber	3
4210016090	10	681	1020	22	kunststof, rubber	2
4210016100	10	1021	2020	22	kunststof, rubber	1

Abuis 15 - volgens specificatie

De Abuis 15 is de doorvoerbuis 22/26 met een voor gemonteerde kegel Exi 22 / 15 mm. Deze Abuis 15 wordt op de opgegeven wandmaat aangeleverd in vaste veelvouden. Door het machinale zagen en monteren is de maatvoering nauwkeurig en constant.



Artikel-nummer	Dekking (mm)	Lengte min. (mm)	Lengte max. (mm)	Ø binnen (mm)	Materiaal	Aantal per zak
4210023010	15	130	190	22	kunststof	12
4210023020	15	191	225	22	kunststof	10
4210023030	15	226	275	22	kunststof	8
4210023040	15	276	310	22	kunststof	7
4210023050	15	311	360	22	kunststof	6
4210023060	15	361	425	22	kunststof	5
4210023070	15	426	525	22	kunststof	4
4210023080	15	526	690	22	kunststof	3
4210023090	15	691	1030	22	kunststof	2
4210023100	15	1031	2030	22	kunststof	1

Topin 15 - volgens specificatie



De Topin 15 is de doorvoerbuis 22/26 met een voorgemonteerde kegel In 22 / 15 mm. Deze Topin 15 wordt op de opgegeven wandmaat aangeleverd in vaste veelvouden. Door het machinale zagen en monteren is de maatvoering nauwkeurig en constant. Bij toepassing van de Topin 15 blijven de kegels achter in het beton. De kegels worden afgedicht met een Stop In 22 / 15.

Artikel-nummer	Dekking (mm)	Lengte min. (mm)	Lengte max. (mm)	Ø binnen (mm)	Materiaal	Aantal per zak
4210033010	15	130	190	22	kunststof	12
4210033020	15	191	225	22	kunststof	10
4210033030	15	226	275	22	kunststof	8
4210033040	15	276	310	22	kunststof	7
4210033050	15	311	360	22	kunststof	6
4210033060	15	361	425	22	kunststof	5
4210033070	15	426	525	22	kunststof	4
4210033080	15	526	690	22	kunststof	3
4210033090	15	691	1030	22	kunststof	2
4210033100	15	1031	2030	22	kunststof	1

RivePipe centerpen doorvoer (female)



RivePipe is een duurzaam alternatief op traditionele in te storten en niet terugwinbare centerpendoorvoer. RivePipe is opgebouwd uit twee delen (manntje/vrouwte), waarvan het vrouwte waar nodig op maat aan te passen is. Na het ontkisten met speciaal gereedschap is de RivePipe doorvoerbuis opnieuw te gebruiken. Om het achterblijvende conusgat 100% waterdicht af te sluiten is er de RiveStop, hiermee sluit het gat mechanisch af en krijg vocht geen kans zijn weg te vinden in de betonconstructie.

Artikel-nummer	Lengte (mm)	Ø binnen (mm)	Materiaal	Aantal per zak
4210420100	100	19	kunststof	100

RivePipe centerpen doorvoer (male)



RivePipe is een duurzaam alternatief op traditionele in te storten en niet terugwinbare centerpendoorvoer. RivePipe is opgebouwd uit twee delen (manntje/vrouwte), waarvan het vrouwte waar nodig op maat aan te passen is. Na het ontkisten met speciaal gereedschap is de RivePipe doorvoerbuis opnieuw te gebruiken. Om het achterblijvende conusgat 100% waterdicht af te sluiten is er de RiveStop, hiermee sluit het gat mechanisch af en krijg vocht geen kans zijn weg te vinden in de betonconstructie.

Artikel-nummer	Lengte (mm)	Ø binnen (mm)	Materiaal	Aantal per zak
4210420200	100	19	kunststof	100
4210420210	200	19	kunststof	100

Oktagon Plus 22

De Oktagon Plus 22 is een revolutie op het gebied van bekistingsafstandhouders en bestaat uit één stuk en heeft een "vooraf bepaald breekpunt". Als je hem in elkaar drukt, komt het voorste deel van de kegel los en kun je hem verwijderen. Dit gebeurt automatisch op de bouwplaats als de bekisting aan elkaar geschoord wordt.



Artikel-nummer	Lengte (mm)	Ø binnen (mm)	Materiaal	Aantal per zak
4210442015	150	22	kunststof	100
4210442018	180	22	kunststof	100
4210442020	200	22	kunststof	100
4210442024	240	22	kunststof	100
4210442025	250	22	kunststof	100
4210442030	300	22	kunststof	100
4210442035	350	22	kunststof	100
4210442040	400	22	kunststof	100

Oktagon Plus 26

De Oktagon Plus 26 is een revolutie op het gebied van bekistingsafstandhouders en bestaat uit één stuk en heeft een "vooraf bepaald breekpunt". Als je hem in elkaar drukt, komt het voorste deel van de kegel los en kun je hem verwijderen. Dit gebeurt automatisch op de bouwplaats als de bekisting aan elkaar geschoord wordt.



Artikel-nummer	Lengte (mm)	Ø binnen (mm)	Materiaal	Aantal per zak
4210446015	150	26	kunststof	100
4210446020	200	26	kunststof	100
4210446024	240	26	kunststof	100
4210446025	250	26	kunststof	100
4210446030	300	26	kunststof	100
4210446035	350	26	kunststof	100
4210446040	400	26	kunststof	100
4210446060	600	26	kunststof	100

Kunststof buis 22/26 - volgens specificatie

Kunststof doorvoerbuis 22/26 uit hard PVC met een opgeruwd oppervlak. Op maat gezaagde lengte binnen de opgegeven range. Hierbij geldt een vaste veelvoud. Kunststof doorvoerbuis 22/26 kan in combinatie met de UFO 26 waterkering en de UFO zwelplug Kort worden toegepast voor waterdicht betonwerk. Zie hiervoor verdere informatie bij de UFO waterkering.



Artikel-nummer	Lengte min. (mm)	Lengte max. (mm)	Ø binnen (mm)	Materiaal	Aantal per zak
4210050010	130	160	22	kunststof	12
4210050020	161	195	22	kunststof	10
4210050030	196	245	22	kunststof	8
4210050040	246	280	22	kunststof	7
4210050050	281	330	22	kunststof	6
4210050060	331	395	22	kunststof	5
4210050070	396	495	22	kunststof	4
4210050080	496	660	22	kunststof	3
4210050090	661	1000	22	kunststof	2
4210050100	1001	1999	22	kunststof	1

Kunststof buis 26/30 - volgens specificatie



Kunststof doorvoerbuis 26/30 uit hard PVC met een opgeruwd oppervlak. Op maat gezaagde lengte binnen de opgegeven range. Hierbij geldt een vaste veelvoud. Kunststof doorvoerbuis 26/30 kan in combinatie met de UFO 26 waterkering en de UFO zwelplug 26/30 worden toegepast voor waterdicht betonwerk. Zie hiervoor verdere informatie bij de UFO waterkering.

Artikel-nummer	Lengte min. (mm)	Lengte max. (mm)	Ø binnen (mm)	Materiaal	Aantal per zak
4210060010	130	160	26	kunststof	12
4210060020	161	195	26	kunststof	10
4210060030	196	245	26	kunststof	8
4210060040	246	280	26	kunststof	7
4210060050	281	330	26	kunststof	6
4210060060	331	395	26	kunststof	5
4210060070	396	495	26	kunststof	4
4210060080	496	660	26	kunststof	3
4210060090	661	1000	26	kunststof	2
4210060100	1001	1999	26	kunststof	1

Kunststof buis 32/36 - volgens specificatie



Kunststof doorvoerbuis 32/36 uit hard PVC met een opgeruwd oppervlak. Op maat gezaagde lengte binnen de opgegeven range. Hierbij geldt een vaste veelvoud. Kunststof doorvoerbuis 32/36 kan in combinatie met de UFO 36 waterkering en de UFO zwelplug Kort worden toegepast voor waterdicht betonwerk. Zie hiervoor verdere informatie bij de UFO waterkering.

Artikel-nummer	Lengte min. (mm)	Lengte max. (mm)	Ø binnen (mm)	Materiaal	Aantal per zak
4210070010	130	160	32	kunststof	12
4210070020	161	195	32	kunststof	10
4210070030	196	245	32	kunststof	8
4210070040	246	280	32	kunststof	7
4210070050	281	330	32	kunststof	6
4210070060	331	395	32	kunststof	5
4210070070	396	495	32	kunststof	4
4210070080	496	660	32	kunststof	3
4210070090	661	1000	32	kunststof	2
4210070100	1001	1999	32	kunststof	1

Vezelbetonbuis 22/38 - volgens specificatie

Voor normale en waterdichte centerpendoorvoeren. De buis wordt naar wens op standaardlengte of op wandmaat geleverd. De vezelbetonnen afstandbuiszinnen dienen aan beide zijden te worden voorzien van een Kegel EXI 22/10; hierdoor ligt de buis 10 mm terug, of van een VB afdichtkap; hiermee ligt de buis 1,5 mm terug. Het waterdicht afsluiten van de vezelbetonnen afstandbuiszinnen gebeurt door, naar keuze, het inlijmen van vezelbetonstoppen of het inbrengen van een Flupp / UFO zwelplug en afsmeren met een tweecomponenten-mortel. Om zeker te zijn van een waterdichte doorvoer raden wij aan de vezelbetonnen afstandbuis te voorzien van de actieve waterkering UFO 46.



Artikel-nummer	Lengte (mm)	Lengte min. (mm)	Lengte max. (mm)	Ø binnen (mm)	Materiaal
4210450010		10	99	22	vezelbeton
4210450020		100	108	22	vezelbeton
4210450030		109	120	22	vezelbeton
4210450040		121	133	22	vezelbeton
4210450050		134	151	22	vezelbeton
4210450060		152	173	22	vezelbeton
4210450070		174	203	22	vezelbeton
4210450080		204	245	22	vezelbeton
4210450090		246	307	22	vezelbeton
4210450100		308	411	22	vezelbeton
4210450110		412	620	22	vezelbeton
4210450120		621	1250	22	vezelbeton
4210451280	1280			22	vezelbeton

Rkk gietbouwconus eenzijdig

Deze éénzijdige gietbouwconus uit polypropyleen (PP HD) kan worden toegepast om gaten voor een omloopsteiger te maken. De éénzijdige gietbouwconus is voorzien van een B15-draadbus aan één zijde.



Artikel-nummer	Lengte (mm)	Materiaal
4210670160	160	kunststof, staal
4210670180	180	kunststof, staal
4210670200	200	kunststof, staal
4210670220	220	kunststof, staal
4210670230	230	kunststof, staal
4210670250	250	kunststof, staal
4210670280	280	kunststof, staal
4210670300	300	kunststof, staal

RiveStop standaard



De RiveStop zorgt er voor dat de sparing die in het beton achterblijft na het verwijderen van de "RivePipe" volledig waterdicht afgesloten kan worden. Dit mechanische systeem is snel, weersonafhankelijk en geeft een 100% waterdichte afsluiting.

Artikel-nummer	Ø buiten (mm)	Lengte (mm)	Materiaal
4210421022	22	33	aluminium, kunststof, rubber
4210422024	24	50	kunststof, rubber
4210421035	27	50	aluminium, kunststof, rubber
4210422021	21	33	kunststof, rubber
4210422027	27	50	kunststof, rubber

Riveter - inbreng gereedschap Rivestop



Riveter, manueel inbreng gereedschap ten behoeve van de Rivestop.

Artikel-nummer	Toepasbaar op/ met
9010430010	Rivestop

Zwelplug



De centerpendoorvoer kan worden afgedicht met de actieve waterkerende UFO zwelpluggen (getest tot 5 Bar). De UFO zwelpluggen hebben hetzelfde basismateriaal als de UFO waterkering en bestaan daarnaast deels uit harde kunststof. Hierdoor wordt beschadiging van het actieve waterkerende deel voorkomen en is de sparing strak afgewerkt. Ufo zwelpluggen zijn toepasbaar bij gebruik van kunststof buis in combinatie met met de EXI kegels.

Artikel-nummer	Toepasbaar op/ met	Materiaal
4210180020	kunststof buis 22/26	kunststof, rubber
4210180030	kunststof buis 26/30	kunststof, rubber

Flupp



Voor het geluids- en luchtdicht afdichten van de kunststof doorvoerbuis wordt de Flupp toegepast. Deze is vervaardigd van elastische en verouderingsbestendige kunststof. De Flupp wordt ingebracht met een Griffdorn. Bij lage temperaturen verdient het de voorkeur de Flupp's te verwarmen voor montage; dit verhoogt de flexibiliteit en vereenvoudigt hierdoor de montage.

Artikel-nummer	Toepasbaar op/ met	Materiaal
4210160010	buis 22/26	kunststof
4210160020	buis 22/26	kunststof
4210160030	buis 26/30	kunststof
4210160040	buis 32/36	kunststof

Kegel EXI

Eenvoudige kunststof kegels voor eenmalig gebruik. De kegels steken in de kunststof buis. Na ontkisten te verwijderen met de kegelsleutel met inschroefkop.



Artikel-nummer	Dekking (mm)	Ø buiten (mm)	Toepasbaar op/ met	Materiaal
4210112210	10	41	buis 22/26	kunststof
4210112215	15	43	buis 22/26	kunststof
4210112250	50	46	buis 22/26	kunststof
4210112610	10	49	buis 26/30	kunststof
4210113210	10	49	buis 32/36	kunststof

Kegel EXO

Kunststof kegels voor meervoudig gebruik. De kegels passen om de afstandsbuis. Toepasbaar voor zowel kunststof buis als stalen buis. Na gebruik de kegels losdraaien met de kegelsleutel met kruiskop. Conusgat afdichten met krimprijke mortel of de afwerkbetonconus ABK.



Artikel-nummer	Dekking (mm)	Ø buiten (mm)	Toepasbaar op/ met	Materiaal
4210122225	25	42	buis 22/26	kunststof
4210122235	35	47	buis 22/26	kunststof
4210122250	50	52	buis 22/26	kunststof
4210122625	25	43	buis 26/30	kunststof
4210122650	50	50	buis 26/30	kunststof
4210123230	30	55	buis 32/36	kunststof
4210123250	50	55	buis 32/36	kunststof

Riveplug betonnen afwerkstop glad

De Rivestop universele vezelbeton afwerkstop is een simpele en effectieve oplossing voor het afdekken van sparingen in muren. Deze vezelbeton stop zorgt voor een glad resultaat en onderscheid zich van andere stoppen door de eenvoud van installeren; er is geen lijm of mortel nodig om de stop te bevestigen. Door de metalen klemmen pakt de plug zich direct vast in het beton waardoor een stevige verankering in het gat gegarandeerd wordt.



Artikel-nummer	Ø buiten (mm)	Materiaal
4210421522	39	vezelbeton

ABK afwerkconus

Betonnen prefab-inlijmproppen voor het snel en vlak afwerken van de kegel Exo gaten. Eenvoudig en snel aan te brengen met 2-componentenlijm. De ABK EX 22/10 heeft een paddenstoelvorm. De andere maten zijn conisch conform de tekening.



Artikel-nummer	Ø buiten (mm)	Toepasbaar op/ met	Materiaal
4210300010	40	Kegel EXI 22/10	beton
4210300025	40	Kegel EXO 22/25	beton
4210300035	46	Kegel EXO 22/35	beton
4210300050	51	Kegel EXO 22/50	beton
4210330025	40	Kegel EXO 26/25	beton
4210330050	48	Kegel EXO 26/50	beton
4210350030	52	Kegel EXO 32/30	beton
4210350050	53	Kegel EXO 32/50	beton

Kegel INO



De kunststof kegels Ino blijven achter in het beton en worden afgedicht met de bijbehorende stop Ino. Ook leverbaar als voorgemonteerde set op wandmaat (Top-IN). De kegels Ino passen om de kunststof buis.

Artikelnummer	Dekking (mm)	Ø buiten (mm)	Toepasbaar op/ met	Materiaal
4210132230	15	40	buis 22/26	kunststof
4210132240	25	40	buis 22/26	kunststof
4210132610	25	50	buis 26/30	kunststof

Stop INO



Stop Ino voor het afdichten van de kunststof kegels Ino.

Artikelnummer	Dekking (mm)	Toepasbaar op/ met	Materiaal
4210142230	15	Kegel INO 22/15	kunststof
4210142240	25	Kegel INO 22/25	kunststof
4210142610	25	Kegel INO 26/25	kunststof

Afdekstop



Afdekstoppen voor het verdiept liggende afsluiten (schoonwerk) van kunststof buizen.

Artikelnummer	Ø buiten (mm)	Toepasbaar op/ met	Materiaal
4210260022	22	buis Ø 22 / 26	kunststof
4210260034	34	buis Ø 34 / 40	kunststof
4210260050	50	buis Ø 50 / 54	kunststof

Kunststof stop

Kunststof stoppen voor het afdichten van gaten in de bekisting. Ook voor afdichting van buizen.

Artikel-nummer	Ø buiten (mm)	Materiaal
4210200007	7	kunststof
4210200009	9	kunststof
4210200010	10	kunststof
4210200011	11	kunststof
4210200013	13	kunststof
4210200014	14	kunststof
4210200016	16	kunststof
4210200018	18	kunststof
4210200020	20	kunststof
4210200022	22	kunststof
4210200026	26	kunststof
4210200030	30	kunststof
4210200032	32	kunststof
4210200034	34	kunststof
4210200040	40	kunststof



Vezelbetonstop 22

Vezelbeton stoppen voor het waterdicht afsluiten van de vezelbetonnen afstandbuizen.

Artikel-nummer	Ø buiten (mm)	Lengte (mm)	Toepasbaar op/ met	Materiaal
4210480020	22	20	Vezelbetonbuis 22/38	vezelbeton
4210480050	22	50	Vezelbetonbuis 22/38	vezelbeton



Vezelbeton afdichtkap

VB afdichtkap voor de vezelbeton afstandbuizen. Hiermee ligt de vezelbetonbuis 1,5 mm terug. Maat vezelbeton buis is dan wandmaat minus 3 mm.

Artikel-nummer	Toepasbaar op/ met	Materiaal
4210480110	Vezelbetonbuis 22/38	kunststof



Koppelstuk 22 - 22

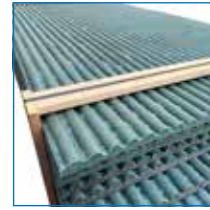


Koppelstuk voor kunststof en vezelbeton buizen met een binnendiameter van 22 mm. Hiermee kunnen langere centerpen doorvoeren worden gemaakt. (standaard is de maximale maat 1250 mm bij vezelbeton en 2000 mm bij kunststof buis)

Artikelnummer	Toepasbaar op/ met	Materiaal
4210480120	Vezelbetonbuis 22/38	kunststof

Structuurmatten

Met behulp van de Structuurmatten FLX kunnen verschillende architectonische structuren op zichtbeton worden aangebracht. De Structuurmatten FLX zijn speciaal ontworpen voor de prefab-betonindustrie. Deze matten worden vervaardigd uit flexibel gesinterd polyurethaan en kunnen toegepast worden zonder bevestiging. Het hergebruik van de matten zit tussen de 50 en 100 keer, wat de matten erg duurzaam maakt. De structuurmatten worden op maat en klantspecificatie geproduceerd en geleverd. De montage in de mallen kan met magneten of lijm.



Artikelnummer	Omschrijving
4630090010	Structuurmatten - volgens specificatie



6

HIJSSYSTEMEN

Schroefhuls demax 560 EV



Demax type 560 is een schroefhuls met gat uit verzinkt massief loodgelegerd automatenstaal of RVS.

Artikel-nummer	Draad type	Lengte (mm)	Inschroefdiepte (mm)	Belastbaar max. - kN
7810171060	M10	60	20	4
7810172070	M12	70	24	7
7810173100	M16	100	30	13
7810174130	M20	130	35	18
7810175150	M24	150	40	23

Schroefhuls demax 560 RVS 304



Demax type 560 is een schroefhuls met gat uit massief RVS 304.

Artikel-nummer	Draad type	Lengte (mm)	Kwaliteit materiaal	Inschroefdiepte (mm)	Belastbaar max. - kN
7810371050	M10	50	RVS 304 (1.4301)	20	3.5
7810371060	M10	60	RVS 304 (1.4301)	20	4
7810372060	M12	60	RVS 304 (1.4301)	24	6
7810372070	M12	70	RVS 304 (1.4301)	24	7
7810373085	M16	85	RVS 304 (1.4301)	35	9
7810373100	M16	100	RVS 304 (1.4301)	35	13
7810374100	M20	100	RVS 304 (1.4301)	35	14
7810374130	M20	130	RVS 304 (1.4301)	35	18
7810375120	M24	120	RVS 304 (1.4301)	40	18
7810375150	M24	150	RVS 304 (1.4301)	40	23

Schroefhuls demax 570 EV



Demax type 570 is een schroefhuls met een ankerpen uit verzinkt massief loodgelegerd automatenstaal.

Artikel-nummer	Draad type	Lengte (mm)	Kwaliteit materiaal	Inschroefdiepte (mm)	Belastbaar max. - kN
7810181060	M10	60	S235	20	4
7810182060	M12	60	S235	24	6
7810182070	M12	70	S235	24	7
7810183085	M16	85	S235	30	9
7810183100	M16	100	S235	30	13
7810184100	M20	100	S235	35	14
7810184130	M20	130	S235	35	18
7810185120	M24	120	S235	40	18
7810185150	M24	150	S235	40	23

Schroefhuls demax 570 RVS 304



Demax type 570 is een schroefhuls met een ankerpen uit massief RVS 304 (1.4301).

Artikel-nummer	Draad type	Lengte (mm)	Kwaliteit materiaal	Inschroefdiepte (mm)	Belastbaar max. - kN
7810381050	M10	50	RVS 304 (1.4301)	20	3.5
7810382060	M12	60	RVS 304 (1.4301)	24	4
7810383085	M16	85	RVS 304 (1.4301)	30	9
7810384100	M20	100	RVS 304 (1.4301)	35	14
7810384130	M20	130	RVS 304 (1.4301)	35	18
7810385120	M24	120	RVS 304 (1.4301)	40	18

Schroefhuls demax 570 RVS 316

Demax type 570 is een schroefhuls met een ankerpen uit massief RVS 304 (1.4401).

Artikel-nummer	Draad type	Lengte (mm)	Kwaliteit materiaal	Inschroefdiepte (mm)	Belastbaar max. - kN
7810482060	M12	60	RVS 316 (1.4401)	24	6
7810483080	M16	80	RVS 316 (1.4401)	30	8
7810484100	M20	100	RVS 316 (1.4401)	35	14



Hijshuls demax 760 EV

Demax 760 is een hijshuls uit buismateriaal met gat ten behoeve van een ankerpen of haarspeld. Leverbaar in elektrolytisch verzinkte of roestvaste uitvoering.

Artikel-nummer	Draad type	Lengte (mm)	Kwaliteit materiaal	Inschroefdiepte (mm)	Belastbaar max. - kN
7820712060	M12	60	S355J0	20	5
7820713080	M16	80	S355J0	26	12
7820714100	M20	100	S355J0	32	20
7820715100	M24	100	S355J0	40	25
7820716135	M30	135	S355J0	48	40



Hijshuls demax 780 EV

Demax 780 (MRd-draad) is een hijshuls uit buismateriaal met gat ten behoeve van een ankerpen of haarspeld. Leverbaar in elektrolytisch verzinkte of roestvaste uitvoering.

Artikel-nummer	Draad type	Lengte (mm)	Kwaliteit materiaal	Inschroefdiepte (mm)	Belastbaar max. - kN
7820742060	Rd12	60	S355J0	20	5
7820743080	Rd16	80	S355J0	26	12
7820744095	Rd20	100	S355J0	32	20
7820745100	Rd24	110	S355J0	40	25
7820746135	Rd30	135	S355J0	48	40



Hijshuls demax 860 EV stop

Demax 860 is een hijshuls uit buismateriaal met gat ten behoeve van een ankerpen of haarspeld. Leverbaar in elektrolytisch verzinkte of roestvaste uitvoering.

Artikel-nummer	Draad type	Lengte (mm)	Kwaliteit materiaal	Inschroefdiepte (mm)	Belastbaar max. - kN
7820772040	M12	40	S355J0	22	5
7820773054	M16	54	S355J0	27	12
7820774069	M20	69	S355J0	35	20
7820775078	M24	78	S355J0	40	25
7820776101	M30	105	S355J0	55	40
7820777125	M36	125	S355J0	65	63
7820778145	M42	145	S355J0	78	80
7820779195	M52	195	S355J0	100	125



Hijshuls demax 860 RVS 316 solid



Demax 860 is een hijshuls uit een stuk RVS met gat ten behoeve van een ankerpen of haarspeld. Leverbaar in elektrolytisch verzinkte of roestvaste uitvoering.

Artikel-nummer	Draad type	Lengte (mm)	Kwaliteit materiaal	Inschroefdiepte (mm)	Belastbaar max. - kN
7820792048	M12	40	RVS 316Ti (1.4571)	22	5
7820793056	M16	54	RVS 316Ti (1.4571)	27	12
7820794068	M20	69	RVS 316Ti (1.4571)	35	20
7820795077	M24	78	RVS 316Ti (1.4571)	40	25
7820796096	M30	105	RVS 316Ti (1.4571)	55	40

Hijshuls demax 880 EV stop (Rd)



Demax 880 (MRd-draad) is een hijshuls met gat ten behoeve van een ankerpen of haarspeld. Leverbaar in elektrolytisch verzinkte of roestvaste uitvoering.

Artikel-nummer	Draad type	Lengte (mm)	Kwaliteit materiaal	Inschroefdiepte (mm)	Belastbaar max. - kN
7820812040	Rd12	40	S355J0	22	5
7820813058	Rd16	54	S355J0	27	12
7820814069	Rd20	69	S355J0	35	20
7820815078	Rd24	78	S355J0	40	25
7820816101	Rd30	105	S355J0	55	40
7820817125	Rd36	125	S355J0	65	63
7820818145	Rd42	145	S355J0	78	80
7820819195	Rd52	195	S355J0	100	125

Hijshuls demax 880 RVS 316 solid (Rd)



Demax 880 (MRd-draad) is een hijshuls met gat ten behoeve van een ankerpen of haarspeld. Leverbaar in elektrolytisch verzinkte of roestvaste uitvoering.

Artikel-nummer	Draad type	Lengte (mm)	Kwaliteit materiaal	Inschroefdiepte (mm)	Belastbaar max. - kN
7820832048	Rd12	48	RVS 316Ti (1.4571)	22	5
7820833056	Rd16	56	RVS 316Ti (1.4571)	27	12
7820834068	Rd20	68	RVS 316Ti (1.4571)	35	20
7820835077	Rd24	77	RVS 316Ti (1.4571)	40	25
7820836096	Rd30	96	RVS 316Ti (1.4571)	55	40

Hijsploathuls demax 960 EV



Demax 960 (M-draad) is een massieve ankerhuls met aangelaste voetplaat. Geschikt om te hijsen tot max. 45°. Kwaliteit huls S355J0, plaat S235JR. Standaard elektrolytisch verzinkt (EV) RVS-uitvoeringen in AISI 304 (wst. 1.4301) en AISI 316 (wst. 1.4404) op aanvraag.

Artikel-nummer	Draad type	Lengte (mm)	Kwaliteit materiaal	Belastbaar max. - kN
7820842030	M12	30	S355J0	5
7820843035	M16	35	S355J0	12
7820844047	M20	47	S355J0	20
7820845054	M24	54	S355J0	25
7820846072	M30	72	S355J0	40
7820847084	M36	84	S355J0	63

Hijslaathuls demax 980 EV (Rd)

Demax 980 (MRd-draad) is een massieve ankerhuls met aangelaste voetplaat. Geschikt om te hijsen tot max. 45°. Kwaliteit huls S355J0, plaat S235JR. Standaard elektrolytisch verzinkt (EV) RVS-uitvoeringen in AISI 304 (wst. 1.4301) en AISI 316 (wst. 1.4404) op aanvraag.



Artikel-nummer	Draad type	Lengte (mm)	Kwaliteit materiaal	Belastbaar max. - kN
7820872030	Rd12	30	S355J0	5
7820873035	Rd16	35	S355J0	12
7820874047	Rd20	47	S355J0	20
7820875054	Rd24	54	S355J0	25
7820876072	Rd30	72	S355J0	40
7820877084	Rd36	84	S355J0	63

Boutanker 8.8 met EV bus

Boutanker 8.8 met ronde bus in elektrolytisch verzinkte uitvoering. De bout is 8.8 kwaliteit.



Artikel-nummer	Draad type	Lengte (mm)	Kwaliteit materiaal	Inschroefdiepte (mm)	Belastbaar max. - kN
7810682055	M12	55	S355J0	22	9
7810612100	M12	100	S355J0	22	18
7810612150	M12	150	S355J0	22	18
7810683075	M16	75	S355J0	30	13
7810613140	M16	140	S355J0	30	27
7810613220	M16	220	S355J0	30	27
7810684090	M20	90	S355J0	35	18
7810614150	M20	150	S355J0	35	37
7810614180	M20	180	S355J0	35	42
7810614270	M20	270	S355J0	35	42
7810685110	M24	110	S355J0	60	38
7810615200	M24	200	S355J0	45	58
7810615320	M24	320	S355J0	45	60
7810616150	M30	150	S355J0	60	38
7810616240	M30	240	S355J0	60	76
7810616380	M30	380	S355J0	60	102
7810617300	M36	300	S355J0	74	106
7810617420	M36	420	S355J0	74	145
7810618300	M42	300	S355J0	70	105
7810618460	M42	460	S355J0	70	205

Boutanker 8.8 met TV bus

Boutanker 8.8 met ronde bus in thermisch verzinkte uitvoering. De bout is 8.8 kwaliteit.



Artikel-nummer	Draad type	Lengte (mm)	Kwaliteit materiaal	Inschroefdiepte (mm)	Belastbaar max. - kN
7810782055	M12	55	S355J0	22	9
7810712100	M12	100	S355J0	22	18
7810712150	M12	150	S355J0	22	18
7810783075	M16	75	S355J0	30	13
7810713140	M16	140	S355J0	30	27
7810713220	M16	220	S355J0	30	27
7810784090	M20	90	S355J0	35	18
7810714150	M20	150	S355J0	35	37
7810714180	M20	180	S355J0	35	42
7810714270	M20	270	S355J0	35	42
7810715200	M24	200	S355J0	45	58
7810715320	M24	320	S355J0	45	60
7810716240	M30	240	S355J0	60	76
7810716380	M30	380	S355J0	60	102
7810717300	M36	300	S355J0	74	106
7810717420	M36	420	S355J0	74	145
7810718300	M42	300	S355J0	70	105
7810718460	M42	460	S355J0	70	205
7810786150	M30	90	S355J0	60	18

Boutanker 8.8 met RVS 316 bus



Boutanker 8.8 met ronde bus in RVS 316Ti uitvoering (1.4571). De bout is 8.8 kwaliteit.

Artikel-nummer	Draad type	Lengte (mm)	Kwaliteit materiaal	Inschroefdiepte (mm)	Belastbaar max. - kN
7810812100	M12	100	RVS 316Ti (1.4571)	22	18
7810812150	M12	150	RVS 316Ti (1.4571)	22	18
7810813140	M16	140	RVS 316Ti (1.4571)	30	27
7810813220	M16	220	RVS 316Ti (1.4571)	30	27
7810814150	M20	150	RVS 316Ti (1.4571)	35	37
7810814180	M20	180	RVS 316Ti (1.4571)	35	42
7810814270	M20	270	RVS 316Ti (1.4571)	35	42
7810815200	M24	200	RVS 316Ti (1.4571)	45	58
7810815320	M24	320	RVS 316Ti (1.4571)	45	60
7810816240	M30	240	RVS 316Ti (1.4571)	60	76
7810816380	M30	380	RVS 316Ti (1.4571)	60	102
7810817300	M36	300	RVS 316Ti (1.4571)	74	106
7810817420	M36	420	RVS 316Ti (1.4571)	74	145
7810818300	M42	300	RVS 316Ti (1.4571)	70	105
7810818460	M42	460	RVS 316Ti (1.4571)	70	205

Boutanker 8.8 met RVS 316 bus - klasse 80



Boutanker 8.8 met ronde bus in RVS 316 - klasse 80. De bout is 8.8 kwaliteit.

Artikel-nummer	Draad type	Lengte (mm)	Kwaliteit materiaal	Inschroefdiepte (mm)	Belastbaar max. - kN
7810833140	M16	140	RVS A4	30	
7810832100	M12	100	RVS A4	22	
7810832150	M12	150	RVS A4	22	
7810834150	M20	150	RVS A4	35	
7810833075	M16	75	RVS 316Ti (1.4571)	30	27
7810833220	M16	220	RVS 316Ti (1.4571)	30	27
7810834090	M20	90	RVS 316Ti (1.4571)	37.5	27
7810834180	M20	180	RVS 316Ti (1.4571)	35	42

Boutanker-P 8.8 met EV bus



Boutanker-P 8.8 (plaat) met elektrolytisch verzinkte ronde bus. De bout is 8.8 kwaliteit.

Artikel-nummer	Draad type	Lengte (mm)	Kwaliteit materiaal	Inschroefdiepte (mm)	Belastbaar max. - kN
7810642055	M12	55	S355J0	22.5	8
7810643075	M16	75	S355J0	30	14
7810644090	M20	90	S355J0	37.5	17
7810645110	M24	110	S355J0	45	20
7810646140	M30	140	S355J0	61	30

Boutanker-P 8.8 met TV bus

Boutanker-P 8.8 (plaat) met ronde bus in thermisch verzinkte uitvoering. De bout is 8.8 kwaliteit.

Artikel-nummer	Draad type	Lengte (mm)	Kwaliteit materiaal	Inschroefdiepte (mm)	Belastbaar max. - kN
7810742055	M12	55	S355J0	22.5	8
7810743075	M16	75	S355J0	30	14
7810744090	M20	90	S355J0	37.5	17
7810745110	M24	110	S355J0	45	20
7810746140	M30	140	S355J0	61	30

**Boutanker-P 8.8 met RVS 316 bus**

Boutanker-P 8.8 (plaat) met RVS 316 ronde bus. De bout is 8.8 kwaliteit.

Artikel-nummer	Draad type	Lengte (mm)	Kwaliteit materiaal	Inschroefdiepte (mm)	Belastbaar max. - kN
7810842055	M12	55	RVS 316 (1.4401)	22.5	8
7810843075	M16	75	RVS 316 (1.4401)	30	14
7810844090	M20	90	RVS 316 (1.4401)	37.5	17
7810845110	M24	110	RVS 316 (1.4401)	45	20
7810846140	M30	140	RVS 316 (1.4401)	61	30

**Boutanker-P 8.8 met RVS 316 bus - klasse 80**

Boutanker-P 8.8 (plaat) met RVS 316 ronde bus klasse 80. De bout is 8.8 kwaliteit.

Artikel-nummer	Draad type	Lengte (mm)	Kwaliteit materiaal	Inschroefdiepte (mm)
7810852055	M12	55	RVS A4	22.5
7810853075	M16	75	RVS A4	30
7810854090	M20	90	RVS A4	37.5



HBS anker met EV bus



HBS is een hijs- en transportanker uit buismateriaal, staalkwaliteit S355. Uitvoering: onverzinkte bout (OV) met een elektrolytisch verzinkte bus (EV). Wij adviseren om de HBS-dataclip gelijk met de HBS ankers mee te bestellen. Uiteraard zijn deze ook los verkrijgbaar. Neem voor meer informatie contact op met onze technisch adviseurs.

Artikel-nummer	Draad type	Lengte (mm)	Inschroefdiepte (mm)	Belastbaar max. - kN
7820242070	Rd12	70	22	13
7820242130	Rd12	130	22	13
7820243090	Rd16	90	30	25
7820243140	Rd16	140	30	25
7820243200	Rd16	200	30	25
7820244125	Rd20	125	35	40
7820244258	Rd20	258	35	40
7820245325	Rd24	325	41	50
7820246400	Rd30	400	55	75
7820247475	Rd36	475	65	100
7820248550	Rd42	550	70	125
7820249575	Rd52	575	100	150

HBS anker met RVS 304 bus



HBS is een hijs- en transportanker uit buismateriaal, roestvast staal kwaliteit 304. Uitvoering: onverzinkte bout (OV) met een roestvaste bus (RVS 304). Wij adviseren om de HBS-dataclip gelijk met de HBS ankers mee te bestellen. Uiteraard zijn deze ook los verkrijgbaar. Neem voor meer informatie contact op met onze technisch adviseurs.

Artikel-nummer	Draad type	Lengte (mm)	Kwaliteit materiaal	Inschroefdiepte (mm)	Belastbaar max. - kN
7820262070	Rd12	70	RVS 304 (1.4301)	22	13
7820262130	Rd12	130	RVS 304 (1.4301)	22	13
7820263090	Rd16	90	RVS 304 (1.4301)	30	25
7820263140	Rd16	140	RVS 304 (1.4301)	30	25
7820263200	Rd16	200	RVS 304 (1.4301)	30	25
7820264125	Rd20	125	RVS 304 (1.4301)	35	40
7820264258	Rd20	258	RVS 304 (1.4301)	35	40
7820265140	Rd24	140	RVS 304 (1.4301)	41	50
7820265325	Rd24	325	RVS 304 (1.4301)	41	50
7820266185	Rd30	185	RVS 304 (1.4301)	55	75
7820266400	Rd30	400	RVS 304 (1.4301)	55	75
7820267475	Rd36	475	RVS 304 (1.4301)	65	100
7820268550	Rd42	550	RVS 304 (1.4301)	70	125
7820269575	Rd52	575	RVS 304 (1.4301)	100	150

HBS Staafanker - Rd - EV



HBS Staafanker is een hijs- en transportanker uit buismateriaal, staalkwaliteit S355. Uitvoering: onverzinkte wapeningstaaf (OV) met een elektrolytisch verzinkte bus (EV). Wij adviseren om de HBS-dataclip gelijk met de HBS ankers mee te bestellen. Uiteraard zijn deze ook los verkrijgbaar. Neem voor meer informatie contact op met onze technisch adviseurs.

Artikel-nummer	Draad type	Lengte (mm)	Inschroefdiepte (mm)	Belastbaar max. - kN
7820291815	Rd12	300	22	13
7820291818	Rd16	400	30	25
7820291821	Rd20	520	35	40
7820291824	Rd24	540	41	50
7820291827	Rd30	700	55	75
7820291830	Rd36	800	65	100
7820291833	Rd42	920	70	125
7820291836	Rd52	1100	100	150

HBS Plaatanker EV - Ronde Draad

HBS Plaatanker is een ankerhuls met aangelaste voetplaat. Geschikt om te hysen. Standaard elektrolytisch verzinkt (EV). RVS-uitvoeringen op aanvraag.



Artikel-nummer	Draad type	Lengte (mm)	Belastbaar max. - kN
7820232046	Rd12	46	5
7820233054	Rd16	54	12
7820234072	Rd20	72	20
7820235083	Rd24	83	25
7820236098	Rd30	98	40

Kunststof Dataclips voor het HBS hys- en transportanker. Door de kleurcode per diameter is de maat (en belastbaarheid) van het ingestorte HBS anker snel herkenbaar.



Artikel-nummer	Draad type	Kleur	Dikte (mm)	Ø buiten (mm)
7830431312	Rd12	rood	4	21
7830432516	Rd16	grijs	5	26
7830434020	Rd20	groen	6	31
7830435024	Rd24	blauw	6	36
7830437530	Rd30	grijs	6	44
7830440036	Rd36	oranje	8	52
7830442542	Rd42	geel	8	59
7830445052	Rd52	zwart	8	73

Golfanker Metrisch EV

Het golfanker is toepasbaar als transport- en bevestigingsanker. Het golfanker is leverbaar met metrische of ronde draad.



Artikel-nummer	Draad type	Lengte (mm)	Kwaliteit materiaal	Inschroefdiepte (mm)	Belastbaar max. - kN
7820201210	M12	108	S355	22	5
7820201220	M12	137	S355	22	5
7820201610	M16	167	S355	30	12
7820201620	M16	216	S355	30	12
7820202010	M20	187	S355	35	20
7820202020	M20	257	S355	35	20
7820202410	M24	240	S355	41	25
7820202420	M24	360	S355	41	25
7820203010	M30	300	S355	55	40
7820203020	M30	450	S355	55	40
7820203610	M36	380	S355	65	63
7820203620	M36	570	S355	65	63
7820204210	M42	450	S355	70	80
7820204220	M42	620	S355	70	80

Golfanker Ronde draad EV



Het Golfanker is toepasbaar als transport- en bevestigingsanker. Het Golfanker is leverbaar met metrische of ronde draad.

Artikel-nummer	Draad type	Lengte (mm)	Kwaliteit materiaal	Inschroefdiepte (mm)	Belastbaar max. - kN
7820211210	Rd12	108	S355	22	5
7820211220	Rd12	137	S355	22	5
7820211610	Rd16	167	S355	30	12
7820211620	Rd16	216	S355	30	12
7820212010	Rd20	187	S355	35	20
7820212020	Rd20	257	S355	35	20
7820212410	Rd24	240	S355	41	25
7820212420	Rd24	360	S355	41	25
7820213010	Rd30	300	S355	55	40
7820213020	Rd30	420	S355	55	40
7820213030	Rd30	450	S355	55	40
7820213610	Rd36	380	S355	65	63
7820213620	Rd36	570	S355	65	63
7820214210	Rd42	450	S355	70	80
7820214220	Rd42	620	S355	70	80

Hijslus HS1 metrisch



De HS1 is voorzien van een label met het maximale toelaatbare (axiale) draagvermogen en het productiejaar. Wanneer dit label ontbreekt mag de hijslus niet meer worden gebruikt. De Hijsslussen HS1 zijn afzonderlijk getest en voorzien van een uniek nummer, certificaat en handleiding. De vermelde hijsbelasting is op basis van een axiale last op één punt.

Artikel-nummer	Draad type	Lengte (mm)	Hijlsbelasting axiaal (kN)
7830020012	M12	310	13
7830020016	M16	345	25
7830020020	M20	410	40
7830020024	M24	435	50
7830020030	M30	490	75
7830020036	M36	570	100
7830020042	M42	650	125
7830020052	M52	760	150

Hijslus HS1 ronde draad



De HS1 is voorzien van een label met het maximale toelaatbare (axiale) draagvermogen en het productiejaar. Wanneer dit label ontbreekt mag de hijslus niet meer worden gebruikt. De Hijsslussen HS1 zijn afzonderlijk getest en voorzien van een uniek nummer, certificaat en handleiding. De vermelde hijsbelasting is op basis van een axiale last op één punt.

Artikel-nummer	Draad type	Lengte (mm)	Hijlsbelasting axiaal (kN)
7830021012	Rd12	310	13
7830021016	Rd16	345	25
7830021020	Rd20	410	40
7830021024	Rd24	435	50
7830021030	Rd30	490	75
7830021036	Rd36	570	100
7830021042	Rd42	650	125
7830021052	Rd52	760	150

Hijslus HL metrisch

De HL-M hijslus is een eenvoudige hijslus met metrisch draad. De HL is voorzien van een label met het maximaal toelaatbare (axiale) draagvermogen en het productiejaar. Wanneer dit label ontbreekt mag de hijslus niet meer worden gebruikt. De in de tabel opgegeven belastingen zijn axiale (rechtstandige) belastingen. De HL-hijsslussen mogen enkel axiaal tot max. 30° worden belast. Voor schuine of zijdelingse belasting dient er te worden gehesen met de HS1 hijslus of het hijsoog HS3. De Hijsslussen HL zijn afzonderlijk getest en voorzien van een uniek nummer, certificaat en handleiding.



Artikel-nummer	Draad type	Lengte (mm)	Hijlsbelasting axiaal (kN)
7830010012	M12	155	5
7830010016	M16	155	12
7830010020	M20	215	20
7830010024	M24	255	25
7830010030	M30	300	40
7830010036	M36	340	63
7830010042	M42	425	80
7830010052	M52	510	125

Hijslus HL ronde draad

De HL-Rd hijslus is een eenvoudige hijslus met ronde draad. De HL is voorzien van een label met het maximaal toelaatbare (axiale) draagvermogen en het productiejaar. Wanneer dit label ontbreekt mag de hijslus niet meer worden gebruikt. De in de tabel opgegeven belastingen zijn axiale (rechtstandige) belastingen. De HL-hijsslussen mogen enkel axiaal tot max. 30° worden belast. Voor schuine of zijdelingse belasting dient er te worden gehesen met de HS1 hijslus of het hijsoog HS3. De Hijsslussen HL zijn afzonderlijk getest en voorzien van een uniek nummer, certificaat en handleiding.



Artikel-nummer	Draad type	Lengte (mm)	Hijlsbelasting axiaal (kN)
7830011012	Rd12	155	5
7830011016	Rd16	155	12
7830011020	Rd20	215	20
7830011024	Rd24	255	25
7830011030	Rd30	300	40
7830011036	Rd36	340	63
7830011042	Rd42	425	80
7830011052	Rd52	510	125

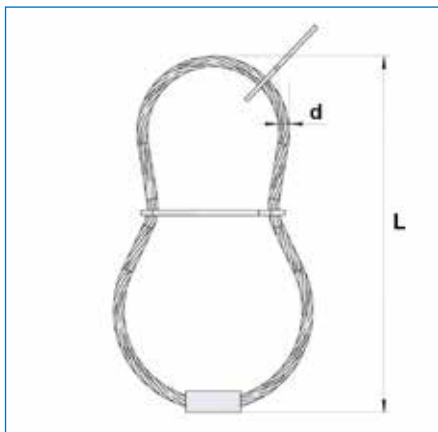
Hijsoog Theipa Point

Het Theipa Point hijsoog is 180° zwenkbaar en 360° draaibaar. Hierdoor is het hijsoog voor praktisch alle hijsposities te gebruiken. Het geringe eigen gewicht en zijn compacte afmetingen maken het Theipa Point hijsoog eenvoudig in het gebruik. Duidelijke herkenningspunten op het hijsoog voor hijsen onder 45°, 60°, 90°, 135° en 180°. Verbeterde veiligheid: Als een zwarte rubberen ring te voorschijn komt aan de onderzijde van het oog deze niet meer gebruiken. Daarnaast is door een vernauwing van het oog verdraaiing niet meer mogelijk. Het hijsoog blijft hierdoor altijd goed zitten. De vermelde toelaatbare belasting is op basis van een axiale last en bij 90° op één punt.



Artikel-nummer	Draad type	Kleur	Hijlsbelasting axiaal (kN)	Hijlsbelasting bij 90 graden
7830081218	M12	blauw	14	7
7830081620	M16	blauw	28	14
7830082030	M20	blauw	50	25
7830082430	M24	blauw	80	40
7830083035	M30	blauw	120	67
7830083650	M36	blauw	150	100
7830084260	M42	blauw	150	125
7830084860	M48	blauw	250	170

Instortlus IL



Instortlus uit draad. Voorzien van een kunststof label met toelaatbare belasting. Standaard uitvoering in staaldraad. Op aanvraag ook in Polypropeen (PP) leverbaar.

Artikelnummer	Lengte (mm)	Dikte (mm)	Belastbaar max. - kN
7820900080	210	6	8
7820900120	225	7	12
7820900160	235	8	16
7820900200	275	9	20
7820900250	315	10	25
7820900400	340	12	40
7820900520	360	14	52
7820900630	390	16	63
7820900800	440	18	80
7820901000	525	20	100
7820901250	570	22	125
7820901600	615	26	160
7820902000	730	28	200
7820902500	800	32	250
7820903200	770	36	320
7820903700	950	36	370
7820904700	1100	44	470
7820905200	1200	44	520

Twegatsanker - OV

Twegatsanker zijn geschikt voor dunne prefab elementen. Leverbaar in thermisch verzinkte en onverzinkte uitvoering.

Artikel-nummer	Lengte (mm)	Dikte (mm)	Breedte (mm)	Belastbaar max. - kN	Materiaal	Oppervlakte behandeling
7820300709	90	5	30	7	staal	geen
7820301409	90	6	30	14	staal	geen
7820302009	90	8	30	20	staal	geen
7820302509	90	10	30	25	staal	geen
7820303012	120	10	40	30	staal	geen
7820304012	120	12	40	40	staal	geen
7820305012	120	15	40	50	staal	geen
7820305316	160	12	40	53	staal	geen
7820307516	160	15	60	75	staal	geen
7820308017	170	20	60	100	staal	geen
7820308524	240	20	80	140	staal	geen
7820309030	300	25	80	220	staal	geen
7820309630	300	30	80	260	staal	geen



Twegatsanker - TV

Twegatsanker zijn geschikt voor dunne prefab elementen. Leverbaar in thermisch verzinkte en onverzinkte uitvoering.

Artikel-nummer	Lengte (mm)	Dikte (mm)	Breedte (mm)	Belastbaar max. - kN	Materiaal	Oppervlakte behandeling
7820320709	90	5	30	7	staal	thermisch verzinkt
7820321409	90	6	30	14	staal	thermisch verzinkt
7820322009	90	8	30	20	staal	thermisch verzinkt
7820322509	90	10	30	25	staal	thermisch verzinkt
7820323012	120	10	40	30	staal	thermisch verzinkt
7820324012	120	12	40	40	staal	thermisch verzinkt
7820325012	120	15	40	50	staal	thermisch verzinkt
7820325316	160	12	60	53	staal	thermisch verzinkt
7820327516	160	15	60	75	staal	thermisch verzinkt
7820328017	170	20	60	100	staal	thermisch verzinkt
7820329030	300	25	80	220	staal	thermisch verzinkt



Spreidanker - OV



Spreidanker zijn geschikt voor zwaardere prefab elementen zoals wanden en kolommen. Leverbaar in thermisch verzinkte en onverzinkte uitvoering.

Artikel-nummer	Lengte (mm)	Dikte (mm)	Breedte (mm)	Belastbaar max. - kN	Materiaal	Oppervlakte behandeling
7820350711	110	5	30	7	staal	geen
7820351411	110	6	30	14	staal	geen
7820351416	160	6	30	14	staal	geen
7820352013	130	8	30	20	staal	geen
7820352016	160	8	30	20	staal	geen
7820352021	210	8	30	20	staal	geen
7820352515	150	10	30	25	staal	geen
7820352520	200	10	30	25	staal	geen
7820352525	250	10	30	25	staal	geen
7820353016	160	10	40	30	staal	geen
7820353020	200	10	40	30	staal	geen
7820353028	280	10	40	30	staal	geen
7820354018	180	12	40	40	staal	geen
7820354024	240	12	40	40	staal	geen
7820354032	320	12	40	40	staal	geen
7820355018	180	15	40	50	staal	geen
7820355024	240	15	40	50	staal	geen
7820355040	400	15	40	50	staal	geen
7820357526	260	15	60	75	staal	geen
7820357530	300	15	60	75	staal	geen
7820357542	420	15	60	75	staal	geen
7820358030	300	20	60	100	staal	geen
7820358037	370	20	60	100	staal	geen
7820358052	520	20	60	100	staal	geen
7820358537	370	20	60	140	staal	geen
7820358546	460	20	60	140	staal	geen
7820359050	500	25	60	220	staal	geen
7820359062	620	25	60	220	staal	geen

Spreidanker - TV



Spreidanker zijn geschikt voor zwaardere prefab elementen zoals wanden en kolommen. Leverbaar in thermisch verzinkte en onverzinkte uitvoering.

Artikel-nummer	Lengte (mm)	Dikte (mm)	Breedte (mm)	Belastbaar max. - kN	Materiaal	Oppervlakte behandeling
7820370711	110	5	30	7	staal	thermisch verzinkt
7820371411	110	6	30	14	staal	thermisch verzinkt
7820371416	160	6	30	14	staal	thermisch verzinkt
7820372013	130	8	30	20	staal	thermisch verzinkt
7820372016	160	8	30	20	staal	thermisch verzinkt
7820372021	210	8	30	20	staal	thermisch verzinkt
7820372515	150	10	30	25	staal	thermisch verzinkt
7820372520	200	10	30	25	staal	thermisch verzinkt
7820372525	250	10	30	25	staal	thermisch verzinkt
7820373016	160	10	40	30	staal	thermisch verzinkt
7820373020	200	10	40	30	staal	thermisch verzinkt
7820373028	280	10	40	30	staal	thermisch verzinkt
7820374018	180	12	40	40	staal	thermisch verzinkt
7820374024	240	12	40	40	staal	thermisch verzinkt
7820374032	320	12	40	40	staal	thermisch verzinkt
7820375018	180	15	40	50	staal	thermisch verzinkt
7820375024	240	15	40	50	staal	thermisch verzinkt
7820375040	400	15	40	50	staal	thermisch verzinkt
7820377526	260	15	60	75	staal	thermisch verzinkt
7820377530	300	15	60	75	staal	thermisch verzinkt
7820377542	420	15	60	75	staal	thermisch verzinkt
7820378030	300	20	60	100	staal	thermisch verzinkt
7820378037	370	20	60	100	staal	thermisch verzinkt
7820378052	520	20	60	100	staal	thermisch verzinkt
7820378537	370	20	60	140	staal	thermisch verzinkt
7820378546	460	20	60	140	staal	thermisch verzinkt
7820379050	500	25	60	220	staal	thermisch verzinkt
7820379062	620	25	60	220	staal	thermisch verzinkt

Kantelanker eenzijdig - OV

Kantelanker eenzijdig voor beton prefab elementen. Leverbaar in thermisch verzinkt (TV) en onverzinkte (OV) uitvoering.



Artikel-nummer	Lengte (mm)	Dikte (mm)	Breedte (mm)	Belastbaar max. - kN	Materiaal	Oppervlakte behandeling
7820451420	200	6	40	14	staal	geen
7820452523	230	10	40	25	staal	geen
7820454027	270	12	55	40	staal	geen
7820455029	290	15	55	50	staal	geen
7820457532	320	18	80	75	staal	geen
7820458039	390	20	80	100	staal	geen

Kantelanker eenzijdig - TV

Kantelanker eenzijdig voor beton prefab elementen. Leverbaar in thermisch verzinkt (TV) en onverzinkte (OV) uitvoering.



Artikel-nummer	Lengte (mm)	Dikte (mm)	Breedte (mm)	Belastbaar max. - kN	Materiaal	Oppervlakte behandeling
7820461420	200	6	40	14	staal	thermisch verzinkt
7820462523	230	10	40	25	staal	thermisch verzinkt
7820464027	270	12	55	40	staal	thermisch verzinkt
7820465029	290	15	55	50	staal	thermisch verzinkt
7820467532	320	18	80	75	staal	thermisch verzinkt
7820468039	390	20	80	100	staal	thermisch verzinkt

Kantelanker tweezijdig - OV

Kantelanker tweezijdig voor het kantelen van prefabbeton elementen. Uitvoering onverzinkt (OV).



Artikel-nummer	Lengte (mm)	Dikte (mm)	Breedte (mm)	Belastbaar max. - kN	Materiaal	Oppervlakte behandeling
7820431420	200	10	55	14	staal	geen
7820432523	230	10	55	25	staal	geen
7820435029	290	15	70	50	staal	geen
7820437532	320	18	95	75	staal	geen
7820438039	390	20	95	100	staal	geen

Kantelanker tweezijdig - TV

Kantelanker tweezijdig voor het kantelen van prefabbeton elementen. Uitvoering thermisch verzinkt (TV).



Artikel-nummer	Lengte (mm)	Dikte (mm)	Breedte (mm)	Belastbaar max. - kN	Materiaal	Oppervlakte behandeling
7820441420	200	6	55	14	staal	thermisch verzinkt
7820442523	230	10	55	25	staal	thermisch verzinkt
7820445029	290	15	70	50	staal	thermisch verzinkt
7820447532	320	18	95	75	staal	thermisch verzinkt
7820448039	390	20	95	100	staal	thermisch verzinkt

Kantelanker Universeel - OV



Dit Kantelanker is universeel toepasbaar. Leverbaar in thermisch verzinkte en onverzinkte uitvoering.

Artikel-nummer	Lengte (mm)	Materiaal	Oppervlakte behandeling
7820390120	120	staal	geen

Kantelanker Universeel - TV



Dit Kantelanker is universeel toepasbaar. Leverbaar in thermisch verzinkte en onverzinkte uitvoering.

Artikel-nummer	Lengte (mm)	Materiaal	Oppervlakte behandeling
7820392120	120	staal	thermisch verzinkt

Platvoetanker - OV



Platvoetankers zijn geschikt voor dunwandige prefab elementen zoals bijvoorbeeld vloeren of duikers. Leverbaar in thermisch verzinkte en onverzinkte uitvoering.

Artikel-nummer	Lengte (mm)	Dikte (mm)	Belastbaar max. - kN	Materiaal	Oppervlakte behandeling
7820481065	65	5	7	staal	geen
7820482068	68	6	14	staal	geen
7820483070	70	8	20	staal	geen
7820484075	75	10	25	staal	geen
7820485090	90	10	30	staal	geen
7820486110	110	12	40	staal	geen
7820488125	125	15	50	staal	geen

Platvoetanker - TV



Platvoetankers zijn geschikt voor dunwandige prefab elementen zoals bijvoorbeeld vloeren of duikers. Leverbaar in thermisch verzinkte en onverzinkte uitvoering.

Artikel-nummer	Lengte (mm)	Dikte (mm)	Belastbaar max. - kN	Materiaal	Oppervlakte behandeling
7820491065	65	5	7	staal	thermisch verzinkt
7820492068	68	6	14	staal	thermisch verzinkt
7820493070	70	8	20	staal	thermisch verzinkt
7820494075	75	10	25	staal	thermisch verzinkt
7820495090	90	10	30	staal	thermisch verzinkt
7820496110	110	12	40	staal	thermisch verzinkt
7820498125	125	15	50	staal	thermisch verzinkt

Driegatsanker - TV

Driegatsanker zijn speciaal ontwikkeld voor het hijsen aan betonnen sandwichpanelen. De sandwichpanelen dienen in vrijwel verticale positie gehesen worden vanaf de kanteltafel, in een hoek van ten minste 80°. Voor de juiste verankering dient wapening volgens voorschrift te worden toegevoegd.



Artikel-nummer	Lengte (mm)	Dikte (mm)	Belastbaar max. - kN	Materiaal	Oppervlakte behandeling	Toepasbaar op/ met
7820952509	90	10	25	staal	thermisch verzinkt	sandwichpanelen
7820952515	150	10	25	staal	thermisch verzinkt	sandwichpanelen
7820952520	200	10	25	staal	thermisch verzinkt	sandwichpanelen
7820955009	90	15	50	staal	thermisch verzinkt	sandwichpanelen
7820955015	150	15	50	staal	thermisch verzinkt	sandwichpanelen
7820955020	200	15	50	staal	thermisch verzinkt	sandwichpanelen

Uitsparingsbol Spreidanker - ovaal - rubber

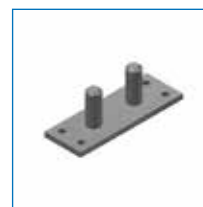
Rubberen Uitsparingsbol Spreidankers voor het H2 hijssysteem. Deze Uitsparingsbol kan in combinatie met de Montageplaat Uitsparingsbol Spreidankers in de mal bevestigd worden.



Artikel-nummer	Lengte (mm)	Dikte (mm)	Breedte (mm)	Materiaal	Toepasbaar op/ met
7830220815	62	35	29	rubber	H2 Hijssysteem 12.5-15kN
7830220825	104	45	43	rubber	H2 Hijssysteem 7-25kN
7830220850	126	59	49	rubber	H2 Hijssysteem 30-50kN
7830221210	188	85	67	rubber	H2 Hijssysteem 75-100kN
7830221626	233	121	112	rubber	H2 Hijssysteem 125-260kN

Montageplaat Uitsparingsbol Spreidanker

Stalen montageplaat voor de Uitsparingsbol Spreidanker. De montageplaat is standaard voorzien van spijkergaatjes t.b.v. de bevestiging op de mal.



Artikel-nummer	Dikte (mm)	Materiaal	Toepasbaar op/ met
7830230015	3	staal	Uitsparingsbol Spreidanker 12.5-15kN
7830230025	4	staal	Uitsparingsbol Spreidanker 7-25kN
7830230050	4	staal	Uitsparingsbol Spreidanker 30-50kN
7830230100	6	staal	Uitsparingsbol Spreidanker 75-100kN

Uitsparingsbol Spreidanker - ovaal - rubber/magnetisch

Rubberen Uitsparingsbol Spreidanker voor het H2 systeem, voorzien van magneten voor toepassing op stalen bekisting.



Artikel-nummer	Dikte (mm)	Materiaal	Toepasbaar op/ met
7830250025	45	rubber	H2 Hijssysteem 7-25kN
7830250050	59	rubber	H2 Hijssysteem 30-50kN
7830250100	85	rubber	H2 Hijssysteem 75-100kN

Hijshaak F2 spreidanker



De Hijshaak F2 spreidanker met staalbeugel en ringkoppeling is geschikt voor het hijsen aan de verschillende strip- en spreidankers. Elke hijshaak is afzonderlijk getest en voorzien van een uniek nummer, certificaat en handleiding.

Artikel-nummer	Hijlsbelasting axiaal (kN)	Materiaal	Oppervlakte behandeling	Toepasbaar op/ met
7830051025	25	staal	elektrolytisch verzinkt	H2 Hijssysteem
7830051050	50	staal	elektrolytisch verzinkt	H2 Hijssysteem
7830051100	100	staal	elektrolytisch verzinkt	H2 Hijssysteem
7830051260	260	staal	elektrolytisch verzinkt	H2 Hijssysteem

Hijshaak F1 spreidanker



De Hijshaak F1 spreidanker met staalkabel en ringkoppeling is geschikt voor het hijsen aan de verschillende type strip- en spreidankers. Elke hijshaak is afzonderlijk getest en voorzien van een uniek nummer, certificaat en handleiding.

Artikel-nummer	Hijlsbelasting axiaal (kN)	Materiaal	Toepasbaar op/ met
7830041012	12.5	staal	H2 Hijssysteem
7830041025	25	staal	H2 Hijssysteem
7830041050	50	staal	H2 Hijssysteem
7830041075	100	staal	H2 Hijssysteem
7830041260	260	staal	H2 Hijssysteem

T-slotanker 13 OV

Het T-slot transportankersysteem voor het hijsen en transporteren van betonnen elementen. Dit systeem bestaat uit een in te storten anker en meermalig te gebruiken montagebollen en hijshaken. Het T-slot ankersysteem is een eenvoudige, veilige en goedkope oplossing en is leverbaar voor kleine tot grote belastingen. De ankers zijn ingedeeld in een aantal standaardbelastingen, waarin diverse lengten leverbaar zijn. De T-slotankers zijn leverbaar in onverzinkte uitvoering, verzinkte uitvoering en op aanvraag in rvs uitvoering. Op aanvraag zenden wij u de speciale documentatie en het technisch handboek van het T-slot ankersysteem toe.



Artikel-nummer	Materiaal	Lengte (mm)	Ø anker (mm)	Belastbaar max. - kN	Systeem
7820000065	smeedstaal	65	10	13	13 kN
7820000085	smeedstaal	85	10	13	13 kN
7820000120	smeedstaal	120	10	13	13 kN
7820000240	smeedstaal	240	10	13	13 kN

T-slotanker 25 OV

Het T-slot transportankersysteem voor het hijsen en transporteren van betonnen elementen. Dit systeem bestaat uit een in te storten anker en meermalig te gebruiken montagebollen en hijshaken. Het T-slot ankersysteem is een eenvoudige, veilige en goedkope oplossing en is leverbaar voor kleine tot grote belastingen. De ankers zijn ingedeeld in een aantal standaardbelastingen, waarin diverse lengten leverbaar zijn. De T-slotankers zijn leverbaar in onverzinkte uitvoering, verzinkte uitvoering en op aanvraag in rvs uitvoering. Op aanvraag zenden wij u de speciale documentatie en het technisch handboek van het T-slot ankersysteem toe.



Artikel-nummer	Materiaal	Lengte (mm)	Ø anker (mm)	Belastbaar max. - kN	Systeem
7820001065	smeedstaal	65	14	25	25 kN
7820001085	smeedstaal	85	14	25	25 kN
7820001120	smeedstaal	120	14	25	25 kN
7820001140	smeedstaal	140	14	25	25 kN
7820001170	smeedstaal	170	14	25	25 kN
7820001210	smeedstaal	210	14	25	25 kN
7820001280	smeedstaal	280	14	25	25 kN

T-slotanker 50 OV

Het T-slot transportankersysteem voor het hijsen en transporteren van betonnen elementen. Dit systeem bestaat uit een in te storten anker en meermalig te gebruiken montagebollen en hijshaken. Het T-slot ankersysteem is een eenvoudige, veilige en goedkope oplossing en is leverbaar voor kleine tot grote belastingen. De ankers zijn ingedeeld in een aantal standaardbelastingen, waarin diverse lengten leverbaar zijn. De T-slotankers zijn leverbaar in onverzinkte uitvoering, verzinkte uitvoering en op aanvraag in rvs uitvoering. Op aanvraag zenden wij u de speciale documentatie en het technisch handboek van het T-slot ankersysteem toe.



Artikel-nummer	Materiaal	Lengte (mm)	Ø anker (mm)	Belastbaar max. - kN	Systeem
7820002095	smeedstaal	95	20	50	50 kN
7820002120	smeedstaal	120	20	50	50 kN
7820002160	smeedstaal	160	20	50	50 kN
7820002180	smeedstaal	180	20	50	50 kN
7820002210	smeedstaal	210	20	50	50 kN
7820002240	smeedstaal	240	20	50	50 kN
7820002340	smeedstaal	340	20	50	50 kN

T-slotanker 75 OV



Het T-slot transportankersysteem voor het hijsen en transporteren van betonnen elementen. Dit systeem bestaat uit een in te storten anker en meermalig te gebruiken montagebollen en hijshaken. Het T-slot ankersysteem is een eenvoudige, veilige en goedkope oplossing en is leverbaar voor kleine tot grote belastingen. De ankers zijn ingedeeld in een aantal standaardbelastingen, waarin diverse lengten leverbaar zijn. De T-slotankers zijn leverbaar in onverzinkte uitvoering, verzinkte uitvoering en op aanvraag in rvs uitvoering. Op aanvraag zenden wij u de speciale documentatie en het technisch handboek van het T-slot ankersysteem toe.

Artikel-nummer	Materiaal	Lengte (mm)	Ø anker (mm)	Belastbaar max. - kN	Systeem
7820003120	smeedstaal	120	24	75	75 kN
7820003300	smeedstaal	300	24	75	75 kN
7820003540	smeedstaal	540	24	75	75 kN

T-slotanker 100 OV



Het T-slot transportankersysteem voor het hijsen en transporteren van betonnen elementen. Dit systeem bestaat uit een in te storten anker en meermalig te gebruiken montagebollen en hijshaken. Het T-slot ankersysteem is een eenvoudige, veilige en goedkope oplossing en is leverbaar voor kleine tot grote belastingen. De ankers zijn ingedeeld in een aantal standaardbelastingen, waarin diverse lengten leverbaar zijn. De T-slotankers zijn leverbaar in onverzinkte uitvoering, verzinkte uitvoering en op aanvraag in rvs uitvoering. Op aanvraag zenden wij u de speciale documentatie en het technisch handboek van het T-slot ankersysteem toe.

Artikel-nummer	Materiaal	Lengte (mm)	Ø anker (mm)	Belastbaar max. - kN	Systeem
7820004150	smeedstaal	150	28	100	100 kN
7820004170	smeedstaal	170	28	100	100 kN
7820004200	smeedstaal	200	28	100	100 kN
7820004250	smeedstaal	250	28	100	100 kN
7820004340	smeedstaal	340	28	100	100 kN
7820004680	smeedstaal	680	28	100	100 kN

T-slotanker 150 OV



Het T-slot transportankersysteem voor het hijsen en transporteren van betonnen elementen. Dit systeem bestaat uit een in te storten anker en meermalig te gebruiken montagebollen en hijshaken. Het T-slot ankersysteem is een eenvoudige, veilige en goedkope oplossing en is leverbaar voor kleine tot grote belastingen. De ankers zijn ingedeeld in een aantal standaardbelastingen, waarin diverse lengten leverbaar zijn. De T-slotankers zijn leverbaar in onverzinkte uitvoering, verzinkte uitvoering en op aanvraag in rvs uitvoering. Op aanvraag zenden wij u de speciale documentatie en het technisch handboek van het T-slot ankersysteem toe.

Artikel-nummer	Materiaal	Lengte (mm)	Ø anker (mm)	Belastbaar max. - kN	Systeem
7820006200	smeedstaal	200	38	150	150 kN
7820006210	smeedstaal	210	38	150	150 kN
7820006300	smeedstaal	300	38	150	150 kN
7820006400	smeedstaal	400	38	150	150 kN
7820006840	smeedstaal	840	38	150	150 kN

Het T-slot transportankersysteem voor het hijsen en transporteren van betonnen elementen. Dit systeem bestaat uit een in te storten anker en meermalig te gebruiken montagebollen en hijshaken. Het T-slot ankersysteem is een eenvoudige, veilige en goedkope oplossing en is leverbaar voor kleine tot grote belastingen. De ankers zijn ingedeeld in een aantal standaardbelastingen, waarin diverse lengten leverbaar zijn. De T-slotankers zijn leverbaar in onverzinkte uitvoering, verzinkte uitvoering en op aanvraag in rvs uitvoering. Op aanvraag zenden wij u de speciale documentatie en het technisch handboek van het T-slot ankersysteem toe.

Artikel-nummer	Materiaal	Lengte (mm)	Ø anker (mm)	Belastbaar max. - kN	Systeem
7820007340	smeedstaal	340	40	200	200 kN
7820007500	smeedstaal	500	40	200	200 kN
7820007910	smeedstaal	1000	40	200	200 kN

T-slotanker 200 OV



Het T-slot transportankersysteem voor het hijsen en transporteren van betonnen elementen. Dit systeem bestaat uit een in te storten anker en meermalig te gebruiken montagebollen en hijshaken. Het T-slot ankersysteem is een eenvoudige, veilige en goedkope oplossing en is leverbaar voor kleine tot grote belastingen. De ankers zijn ingedeeld in een aantal standaardbelastingen, waarin diverse lengten leverbaar zijn. De T-slotankers zijn leverbaar in onverzinkte uitvoering, verzinkte uitvoering en op aanvraag in rvs uitvoering. Op aanvraag zenden wij u de speciale documentatie en het technisch handboek van het T-slot ankersysteem toe.

Artikel-nummer	Materiaal	Lengte (mm)	Ø anker (mm)	Belastbaar max. - kN	Systeem
7820009280	smeedstaal	280	50	320	320 kN
7820009500	smeedstaal	500	50	320	320 kN
7820009700	smeedstaal	700	50	320	320 kN

T-slotanker 320 OV



Het T-slot transportankersysteem voor het hijsen en transporteren van betonnen elementen. Dit systeem bestaat uit een in te storten anker en meermalig te gebruiken montagebollen en hijshaken. Het T-slot ankersysteem is een eenvoudige, veilige en goedkope oplossing en is leverbaar voor kleine tot grote belastingen. De ankers zijn ingedeeld in een aantal standaardbelastingen, waarin diverse lengten leverbaar zijn. De T-slotankers zijn leverbaar in onverzinkte uitvoering, verzinkte uitvoering en op aanvraag in rvs uitvoering. Op aanvraag zenden wij u de speciale documentatie en het technisch handboek van het T-slot ankersysteem toe.

Artikel-nummer	Materiaal	Lengte (mm)	Ø anker (mm)	Belastbaar max. - kN	Systeem
7820010040	smeedstaal	40	10	13	13 kN
7820010055	smeedstaal	55	10	13	13 kN
7820010065	smeedstaal	65	10	13	13 kN
7820010085	smeedstaal	85	10	13	13 kN
7820010120	smeedstaal	120	10	13	13 kN
7820010240	smeedstaal	240	10	13	13 kN

T-slotanker 13 TV



T-slotanker 25 TV



Het T-slot transportankersysteem voor het hijsen en transporteren van betonnen elementen. Dit systeem bestaat uit een in te storten anker en meermalig te gebruiken montagebollen en hijshaken. Het T-slot ankersysteem is een eenvoudige, veilige en goedkope oplossing en is leverbaar voor kleine tot grote belastingen. Op aanvraag zenden wij u de speciale documentatie en het technisch handboek van het T-slot ankersysteem toe. De ankers zijn ingedeeld in een aantal standaardbelastingen. Naast de hieronder vermelde verzinkte 2,5 tons ankers zijn alle overige uitvoeringen te vinden op onze website.

Artikel-nummer	Materiaal	Lengte (mm)	Ø anker (mm)	Belastbaar max. - kN	Systeem
7820011055	smeedstaal	55	14	25	25 kN
7820011065	smeedstaal	65	14	25	25 kN
7820011085	smeedstaal	85	14	25	25 kN
7820011100	smeedstaal	100	14	25	25 kN
7820011120	smeedstaal	120	14	25	25 kN
7820011170	smeedstaal	170	14	25	25 kN
7820011280	smeedstaal	280	14	25	25 kN

T-slotanker 50 TV



Het T-slot transportankersysteem voor het hijsen en transporteren van betonnen elementen. Dit systeem bestaat uit een in te storten anker en meermalig te gebruiken montagebollen en hijshaken. Het T-slot ankersysteem is een eenvoudige, veilige en goedkope oplossing en is leverbaar voor kleine tot grote belastingen. De ankers zijn ingedeeld in een aantal standaardbelastingen, waarin diverse lengten leverbaar zijn. De T-slotankers zijn leverbaar in onverzinkte uitvoering, verzinkte uitvoering en op aanvraag in rvs uitvoering. Op aanvraag zenden wij u de speciale documentatie en het technisch handboek van het T-slot ankersysteem toe.

Artikel-nummer	Materiaal	Lengte (mm)	Ø anker (mm)	Belastbaar max. - kN	Systeem
7820012075	smeedstaal	75	20	50	50 kN
7820012085	smeedstaal	85	20	50	50 kN
7820012095	smeedstaal	95	20	50	50 kN
7820012120	smeedstaal	120	20	50	50 kN
7820012140	smeedstaal	140	20	50	50 kN
7820012160	smeedstaal	160	20	50	50 kN
7820012180	smeedstaal	180	20	50	50 kN
7820012210	smeedstaal	210	20	50	50 kN
7820012240	smeedstaal	240	20	50	50 kN
7820012340	smeedstaal	340	20	50	50 kN
7820012480	smeedstaal	480	20	50	50 kN
7820012680	smeedstaal	680	20	50	50 kN

T-slotanker 75 TV

Het T-slot transportankersysteem voor het hijsen en transporteren van betonnen elementen. Dit systeem bestaat uit een in te storten anker en meermalig te gebruiken montagebollen en hijshaken. Het T-slot ankersysteem is een eenvoudige, veilige en goedkope oplossing en is leverbaar voor kleine tot grote belastingen. De ankers zijn ingedeeld in een aantal standaardbelastingen, waarin diverse lengten leverbaar zijn. De T-slotankers zijn leverbaar in onverzinkte uitvoering, verzinkte uitvoering en op aanvraag in rvs uitvoering. Op aanvraag zenden wij u de speciale documentatie en het technisch handboek van het T-slot ankersysteem toe.



Artikel-nummer	Materiaal	Lengte (mm)	Ø anker (mm)	Belastbaar max. - kN	Systeem
7820013100	smeedstaal	100	24	75	75 kN
7820013120	smeedstaal	120	24	75	75 kN
7820013140	smeedstaal	140	24	75	75 kN
7820013150	smeedstaal	150	24	75	75 kN
7820013165	smeedstaal	165	24	75	75 kN
7820013170	smeedstaal	170	24	75	75 kN
7820013200	smeedstaal	200	24	75	75 kN
7820013300	smeedstaal	300	24	75	75 kN
7820013540	smeedstaal	540	24	75	75 kN

T-slotanker 100 TV

Het T-slot transportankersysteem voor het hijsen en transporteren van betonnen elementen. Dit systeem bestaat uit een in te storten anker en meermalig te gebruiken montagebollen en hijshaken. Het T-slot ankersysteem is een eenvoudige, veilige en goedkope oplossing en is leverbaar voor kleine tot grote belastingen. De ankers zijn ingedeeld in een aantal standaardbelastingen, waarin diverse lengten leverbaar zijn. De T-slotankers zijn leverbaar in onverzinkte uitvoering, verzinkte uitvoering en op aanvraag in rvs uitvoering. Op aanvraag zenden wij u de speciale documentatie en het technisch handboek van het T-slot ankersysteem toe.



Artikel-nummer	Materiaal	Lengte (mm)	Ø anker (mm)	Belastbaar max. - kN	Systeem
7820014115	smeedstaal	115	28	100	100 kN
7820014135	smeedstaal	135	28	100	100 kN
7820014150	smeedstaal	150	28	100	100 kN
7820014170	smeedstaal	170	28	100	100 kN
7820014250	smeedstaal	250	28	100	100 kN
7820014340	smeedstaal	340	28	100	100 kN
7820014500	smeedstaal	500	28	100	100 kN
7820014680	smeedstaal	680	28	100	100 kN

T-slotanker 150 TV



Het T-slot transportankersysteem voor het hijsen en transporteren van betonnen elementen. Dit systeem bestaat uit een in te storten anker en meermalig te gebruiken montagebollen en hijshaken. Het T-slot ankersysteem is een eenvoudige, veilige en goedkope oplossing en is leverbaar voor kleine tot grote belastingen. De ankers zijn ingedeeld in een aantal standaardbelastingen, waarin diverse lengten leverbaar zijn. De T-slotankers zijn leverbaar in onverzinkte uitvoering, verzinkte uitvoering en op aanvraag in rvs uitvoering. Op aanvraag zenden wij u de speciale documentatie en het technisch handboek van het T-slot ankersysteem toe.

Artikel-nummer	Materiaal	Lengte (mm)	Ø anker (mm)	Belastbaar max. - kN	Systeem
7820016200	smeedstaal	200	38	150	150 kN
7820016210	smeedstaal	210	38	150	150 kN
7820016300	smeedstaal	300	38	150	150 kN
7820016400	smeedstaal	400	38	150	150 kN
7820016840	smeedstaal	840	38	150	150 kN

T-slotanker 200 TV



Het T-slot transportankersysteem voor het hijsen en transporteren van betonnen elementen. Dit systeem bestaat uit een in te storten anker en meermalig te gebruiken montagebollen en hijshaken. Het T-slot ankersysteem is een eenvoudige, veilige en goedkope oplossing en is leverbaar voor kleine tot grote belastingen. De ankers zijn ingedeeld in een aantal standaardbelastingen, waarin diverse lengten leverbaar zijn. De T-slotankers zijn leverbaar in onverzinkte uitvoering, verzinkte uitvoering en op aanvraag in rvs uitvoering. Op aanvraag zenden wij u de speciale documentatie en het technisch handboek van het T-slot ankersysteem toe.

Artikel-nummer	Materiaal	Lengte (mm)	Ø anker (mm)	Belastbaar max. - kN	Systeem
7820017165	smeedstaal	165	40	200	200 kN
7820017250	smeedstaal	250	40	200	200 kN
7820017340	smeedstaal	340	40	200	200 kN
7820017500	smeedstaal	500	40	200	200 kN
7820017999	smeedstaal	1000	40	200	200 kN

T-slotanker 320 TV



Het T-slot transportankersysteem voor het hijsen en transporteren van betonnen elementen. Dit systeem bestaat uit een in te storten anker en meermalig te gebruiken montagebollen en hijshaken. Het T-slot ankersysteem is een eenvoudige, veilige en goedkope oplossing en is leverbaar voor kleine tot grote belastingen. De ankers zijn ingedeeld in een aantal standaardbelastingen, waarin diverse lengten leverbaar zijn. De T-slotankers zijn leverbaar in onverzinkte uitvoering, verzinkte uitvoering en op aanvraag in rvs uitvoering. Op aanvraag zenden wij u de speciale documentatie en het technisch handboek van het T-slot ankersysteem toe.

Artikel-nummer	Materiaal	Lengte (mm)	Ø anker (mm)	Belastbaar max. - kN	Systeem
7820019200	smeedstaal	1200	50	320	320 kN
7820019280	smeedstaal	280	50	320	320 kN
7820019500	smeedstaal	500	50	320	320 kN
7820019700	smeedstaal	700	50	320	320 kN

T-slotanker 13 RVS 304

Het T-slot transportankersysteem voor het hijsen en transporteren van betonnen elementen. Dit systeem bestaat uit een in te storten anker en meermalig te gebruiken montagebollen en hijshaken. Het T-slot ankersysteem is een eenvoudige, veilige en goedkope oplossing en is leverbaar voor kleine tot grote belastingen. De ankers zijn ingedeeld in een aantal standaardbelastingen, waarin diverse lengten leverbaar zijn. De T-slotankers zijn leverbaar in onverzinkte uitvoering, verzinkte uitvoering en op aanvraag in rvs uitvoering. Op aanvraag zenden wij u de speciale documentatie en het technisch handboek van het T-slot ankersysteem toe.



Artikel-nummer	Materiaal	Lengte (mm)	Ø anker (mm)	Belastbaar max. - kN	Systeem
7820020065	roestvast staal (RVS)	65	10	13	13 kN
7820020120	roestvast staal (RVS)	120	10	13	13 kN

Putanker OV

Putankers zijn standaard leverbaar in overzinkte of verzinkte uitvoering. Op aanvraag in RVS 316.



Artikel-nummer	Materiaal	Lengte (mm)	Ø anker (mm)	Belastbaar max. - kN	Systeem
7820100065	smeedstaal	85	10	13	13 kN
7820100120	smeedstaal	120	10	13	13 kN
7820101085	smeedstaal	85	14	25	25 kN
7820101120	smeedstaal	120	14	25	25 kN
7820101170	smeedstaal	170	14	25	25 kN

Putanker TV

Putankers zijn standaard leverbaar in overzinkte of verzinkte uitvoering. Op aanvraag in RVS 316.



Artikel-nummer	Materiaal	Lengte (mm)	Ø anker (mm)	Belastbaar max. - kN	Systeem
7820110085	smeedstaal	85	10	13	13 kN
7820110120	smeedstaal	120	10	13	13 kN
7820111055	smeedstaal	55	14	25	25 kN
7820111085	smeedstaal	85	14	25	25 kN
7820111120	smeedstaal	120	14	25	25 kN
7820111170	smeedstaal	170	14	25	25 kN
7820112075	smeedstaal	75	20	50	50 kN
7820112110	smeedstaal	110	20	50	50 kN
7820112120	smeedstaal	120	20	50	50 kN
7820112240	smeedstaal	240	20	50	50 kN

Putanker RVS 304

Putankers zijn standaard leverbaar in overzinkte of verzinkte uitvoering.



Artikel-nummer	Materiaal	Lengte (mm)	Ø anker (mm)	Belastbaar max. - kN	Systeem
7820121085	roestvast staal (RVS)	85	14	25	25 kN
7820121120	roestvast staal (RVS)	120	14	25	25 kN
7820122240	roestvast staal (RVS)	240	20	50	50 kN

T-slot plaatanker - OV



Het T-slot plaatanker is standaard leverbaar in een aantal vaste afmetingen en uitvoeringen per belastinggroep. Standaard in onverzinkte of thermisch verzinkte uitvoering verkrijgbaar. Het T-slot plaatanker is zeer goed toepasbaar in dunne plaatellemen die vervoerd en verplaatst worden.

Artikel-nummer	Materiaal	Lengte (mm)	Belastbaar max. - kN	Systeem	Plaat afmeting
7820551055	staal	55	25	25 kN	70 x 70 mm
7820551085	staal	85	25	25 kN	70 x 70 mm
7820551120	staal	120	25	25 kN	70 x 70 mm
7820552055	staal	55	50	50 kN	90 x 90 mm
7820552065	staal	65	50	50 kN	90 x 90 mm
7820552095	staal	95	50	50 kN	90 x 90 mm
7820552110	staal	110	50	50 kN	90 x 90 mm
7820554115	staal	115	100	100 kN	90 x 90 mm

T-slot plaatanker - TV



Het T-slot plaatanker is standaard leverbaar in een aantal vaste afmetingen en uitvoeringen per belastinggroep. Standaard in onverzinkte of thermisch verzinkte uitvoering verkrijgbaar. Het T-slot plaatanker is zeer goed toepasbaar in dunne plaatellemen die vervoerd en verplaatst worden.

Artikel-nummer	Materiaal	Lengte (mm)	Belastbaar max. - kN	Systeem	Plaat afmeting
7820571055	staal	55	25	25 kN	70 x 70 mm
7820571085	staal	85	25	25 kN	70 x 70 mm
7820571120	staal	120	25	25 kN	70 x 70 mm
7820572065	staal	65	50	50 kN	90 x 90 mm
7820572110	staal	110	50	50 kN	90 x 90 mm

T-slot bochtanker - OV



Het T-slot bochtanker (ook wel gebogen kogelkopanker genoemd) is speciaal ontwikkeld voor toepassing in sandwichelementen. Standaard leverbaar in een aantal vaste afmetingen en uitvoeringen per belastinggroep. Standaard in onverzinkte of thermisch verzinkte uitvoering verkrijgbaar.

Artikel-nummer	Materiaal	Lengte (mm)	Ø anker (mm)	Belastbaar max. - kN	Systeem
7820630227	staal	227	10	13	13 kN
7820631268	staal	268	14	25	25 kN
7820632466	staal	466	20	50	50 kN
7820633664	staal	664	24	75	75 kN
7820634667	staal	667	28	100	100 kN
7820636825	staal	825	38	150	150 kN
7820637986	staal	986	70	200	200 kN

T-slot bochtanker - TV



Het T-slot bochtanker (ook wel gebogen kogelkopanker genoemd) is speciaal ontwikkeld voor toepassing in sandwichelementen. Standaard leverbaar in een aantal vaste afmetingen en uitvoeringen per belastinggroep. Standaard in onverzinkte of thermisch verzinkte uitvoering verkrijgbaar.

Artikel-nummer	Materiaal	Lengte (mm)	Ø anker (mm)	Belastbaar max. - kN	Systeem
7820651268	staal	268	14	25	25 kN
7820652466	staal	466	20	50	50 kN
7820653664	staal	664	24	75	75 kN
7820654667	staal	667	28	100	100 kN

T-slot kantelanker - OV

T-slot kantelanker voor beton prefab elementen. Uitvoering onverzinkt (OV).

Artikel-nummer	Materiaal	Lengte (mm)	Belastbaar max. - kN
7820400120	smeedstaal	120	13
7820401170	staal	170	25
7820402240	staal	240	50

**T-slot kantelanker - TV**

T-slot kantelanker voor beton prefab elementen. Uitvoering thermisch verzinkt (TV)

Artikel-nummer	Materiaal	Lengte (mm)	Belastbaar max. - kN
7820410120	staal	120	13
7820411170	staal	170	25
7820412240	staal	240	50

**T-slot ooganker - OV**

Het T-slot ooganker is standaard leverbaar in een aantal vaste afmetingen en uitvoeringen per belastinggroep. Standaard in onverzinkte of thermisch verzinkte uitvoering verkrijgbaar. Het T-slot ooganker dient middels de wapening ingevlochten te worden om zo voldoende draagvlak te krijgen en de optredende belasting kwijt te kunnen. Het T-slot ooganker heeft geen ankervoet.

Artikel-nummer	Materiaal	Lengte (mm)	Ø anker (mm)	Belastbaar max. - kN	Systeem
7820500065	smeedstaal	65	10	13	13 kN
7820501090	smeedstaal	90	14	25	25 kN
7820502090	smeedstaal	90	20	50	50 kN
7820502120	smeedstaal	120	20	50	50 kN
7820504115	smeedstaal	115	28	100	100 kN
7820504180	smeedstaal	180	28	100	100 kN
7820507250	smeedstaal	250	39	200	200 kN
7820509300	smeedstaal	300	50	320	320 kN



T-slot ooganker - TV



Het T-slot ooganker is standaard leverbaar in een aantal vaste afmetingen en uitvoeringen per belastinggroep. Standaard in onverzinkte of thermisch verzinkte uitvoering verkrijgbaar. Het T-slot ooganker dient middels de wapening ingevlochten te worden om zo voldoende draagvlak te krijgen en de optredende belasting kwijt te kunnen. Het T-slot ooganker heeft geen ankervoet.

Artikel-nummer	Materiaal	Lengte (mm)	Ø anker (mm)	Belastbaar max. - kN	Systeem
7820520065	smeedstaal	65	10	13	13 kN
7820521090	smeedstaal	90	14	25	25 kN
7820522090	smeedstaal	90	20	50	50 kN
7820522120	smeedstaal	120	20	50	50 kN
7820524115	smeedstaal	115	28	100	100 kN
7820524180	smeedstaal	180	28	100	100 kN
7820527250	smeedstaal	250	39	200	200 kN
7820529300	smeedstaal	300	50	320	320 kN

T-slot staafanker - OV



Het T-slot staafanker (ook wel Kogelkop staafanker genoemd) is speciaal ontwikkeld voor toepassing in dunne wanden. Standaard leverbaar in een aantal vaste afmetingen en uitvoeringen per belastinggroep. Verkrijgbaar in onverzinkte of thermisch verzinkte uitvoering.

Artikel-nummer	Materiaal	Lengte (mm)	Ø anker (mm)	Belastbaar max. - kN	Systeem
7820601040	staal	400	14	25	25 kN
7820601052	staal	520	14	25	25 kN
7820602058	staal	580	20	50	50 kN
7820602090	staal	900	20	50	50 kN
7820603075	staal	750	24	75	75 kN
7820603115	staal	1150	24	75	75 kN
7820604087	staal	870	28	100	100 kN
7820604130	staal	1300	28	100	100 kN
7820606108	staal	1080	34	150	150 kN

Montagebol T-slot - rond - rubber (M)



Standaard ronde rubberen montagebol voor het plaatsen van de T-slotankers in de bekisting. In de sparing van deze bol past de H2 hijshaak. Meerdere malen te gebruiken.

Artikel-nummer	Materiaal	Systeem	Toepasbaar op/ met
7830110013	rubber	13 kN	T-slotanker 13kN Hijshaak H2 T-slotanker 13kN
7830110025	rubber	25 kN	T-slotanker 25kN Hijshaak H2 T-slotanker 25kN
7830110050	rubber	50 kN	T-slotanker 50kN Hijshaak H2 T-slotanker 50kN
7830110075	rubber	75 kN	T-slotanker 75kN Hijshaak H2 T-slotanker 75kN
7830110150	rubber	150 kN	T-slotanker 150kN Hijshaak H2 T-slotanker 150kN

Montagebol T-slot - rond - rubber

Standaard ronde rubberen montagebol voor het plaatsen van de T-slotankers in de bekisting. In de sparing van deze bol past de H2 hijshaak. Meerdere malen te gebruiken.

Artikel-nummer	Materiaal	Systeem	Toepasbaar op/ met
7830100200	rubber	200 kN	T-slotanker 200kN Hijshaak H2 T-slotanker 200kN
7830100450	rubber	320 kN	T-slotanker 320/450kN Hijshaak H2 T-slotanker 320/450kN



Montagebol T-slot - ovaal - rubber

Ovale rubberen montagebol voor het plaatsen van de T-slotankers in de bekisting. In de sparing van deze bol past de H2 hijshaak. Meerdere malen te gebruiken.

Artikel-nummer	Materiaal	Systeem	Toepasbaar op/ met
7830120013	rubber	13 kN	T-slotanker 13kN Hijshaak H2 T-slotanker 13kN
7830120025	rubber	25 kN	T-slotanker 25kN Hijshaak H2 T-slotanker 25kN
7830120050	rubber	50 kN	T-slotanker 50kN Hijshaak H2 T-slotanker 50kN
7830120075	rubber	75 kN	T-slotanker 75kN Hijshaak H2 T-slotanker 75kN
7830120100	rubber	100 kN	T-slotanker 100kN Hijshaak H2 T-slotanker 100kN



Montagebol Putanker - rond - rubber

Ronde rubberen montagebol voor putankers.

Artikel-nummer	Materiaal	Systeem	Toepasbaar op/ met
7830161013	rubber	13 kN	Putanker 13kN Hijshaak H2 T-slotanker 13kN
7830161025	rubber	25 kN	Putanker 25kN Hijshaak H2 T-slotanker 25kN
7830161050	rubber	50 kN	Putanker 50kN Hijshaak H2 T-slotanker 50kN



Montagebol T-slot kantelanker - ovaal - rubber

De ovale rubberen Montagebol T-slot kantelanker wordt toegepast voor het plaatsen van de T-slot kantelankers in de bekisting. In de sparing van deze bol passen de H1 en H2 hijshaken. Meerdere malen te gebruiken.

Artikel-nummer	Materiaal	Systeem	Toepasbaar op/ met
7830200013	rubber	13 kN	T-slot kantelanker 13 kN (H3 Hijssystemen)
7830200025	rubber	25 kN	T-slot kantelanker 25 kN (H3 Hijssystemen)
7830200050	rubber	50 kN	T-slot kantelanker 50 kN (H3 Hijssystemen)



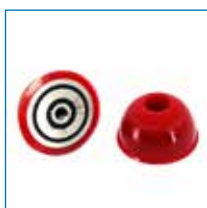
Montagebol T-slot - rond - staal



Stalen elektrolytisch verzinkte Montagebol T-slot voor het plaatsen van de T-slotankers op stalen bekisting. De T-slotankers worden met behulp van een rubber manchet in deze bol geplaatst. In de sparing van deze bol past de hijshaak H2. De stalen Montagebol T-slot bol is voorzien van een kraag en metrisch inwendig schroefdraad ter bevestiging.

Artikel-nummer	Materiaal	Systeem	Toepasbaar op/ met
7830300013	staal	13 kN, M12	T-slotanker 13kN Hijshaak H2 T-slotanker 13kN
7830300025	staal	25 kN, M12	T-slotanker 25kN Hijshaak H2 T-slotanker 25kN
7830300050	staal	50 kN, M12	T-slotanker 40/50kN Hijshaak H2 T-slotanker 40/50kN
7830300100	staal	100 kN, 75 kN, M16	T-slotanker 75/100kN Hijshaak H2 T-slotanker 75/100kN

Montagebol Putanker - rond - rubber/magnetisch



De ronde magnetische Montagebol Putanker is gemaakt van polyurethaan en kan worden gebruikt in combinatie met een Putanker. Deze uitsparingsvormen worden meestal ondersteboven aangebracht.

Artikel-nummer	Materiaal	Systeem	Toepasbaar op/ met
7830190013	kunststof	M10	Putanker 13kN Hijshaak H2 T-slotanker 13kN
7830190025	kunststof	M10	Putanker 25kN Hijshaak H2 T-slotanker 25kN
7830190050	kunststof	M12	Putanker 50kN Hijshaak H2 T-slotanker 50kN
7830190100	kunststof	M12	Putanker 100kN Hijshaak H2 T-slotanker 100kN

Inlegplaat montagebol



Elektrolytisch verzinkte metalen inlegplaat voorzien van draad. Voor toepassing bij de rubber montagebollen. Door middel van de inlegplaat kan de bol met het anker strak op de mal bevestigd worden.

Artikel-nummer	Materiaal	Systeem	Toepasbaar op/ met
7830350013	staal	13 kN, M8	Montagebol RB 13kN
7830350025	staal	25 kN, M10	Montagebol RB 25kN
7830350050	staal	50 kN, M10	Montagebol RB 50kN
7830350100	staal	100 kN, 75 kN, M12	Montagebol RB 75-100kN
7830350200	staal	150 kN, 200 kN, M12	Montagebol RB 150-200kN
7830350320	staal	320 kN, M16	Montagebol RB 320kN

Inlegplaat montagebol inclusief draadstang



Elektrolytisch verzinkte metalen inlegplaat voorzien van draad, compleet met draadstang. Voor toepassing bij de rubber montagebollen. Door middel van de inlegplaat kan de bol met het anker strak op de mal bevestigd worden.

Artikel-nummer	Materiaal	Systeem	Toepasbaar op/ met
7830370013	staal	13 kN, M8	Montagebol RB 13kN
7830370025	staal	25 kN, M10	Montagebol RB 25kN
7830370050	staal	50 kN, M10	Montagebol RB 50kN
7830370100	staal	100 kN, 75 kN, M12	Montagebol RB 75-100kN
7830370150	staal	100 kN, 150 kN, M12	Montagebol RB 150-200kN
7830370320	staal	320 kN, M16	Montagebol RB 320kN

Inlegplaat montagebol inclusief draadstang en vleugelmoer

Elektrolytisch verzinkte metalen inlegplaat voorzien van draad, compleet met draadstang en vleugelmoer. Voor toepassing bij de rubber montagebollen. Door middel van de inlegplaat kan de bol met het anker strak op de mal bevestigd worden.



Artikel-nummer	Materiaal	Systeem	Toepasbaar op/ met
7830390013	staal	13 kN, M8	Montagebol RB 13kN
7830390025	staal	25 kN, M10	Montagebol RB 25kN
7830390050	staal	50 kN, M10	Montagebol RB 50kN
7830390100	staal	100 kN, 75 kN, M12	Montagebol RB 150-200kN
7830390150	staal	150 kN, 200 kN, M12	Montagebol RB 150-200kN
7830390320	staal	320 kN, M16	Montagebol RB 320kN

Rubber manchet T-slotankers

Rubberen manchetten voor toepassing van T-slotankers en Putankers bij stalen en rubberen montagebollen.



Artikel-nummer	Materiaal	Systeem	Toepasbaar op/ met
7830140013	rubber	13 kN	H3 Hijsankers 13kN
7830140025	rubber	25 kN	H3 Hijsankers 25kN
7830140050	rubber	50 kN	H3 Hijsankers 50kN
7830140075	rubber	75 kN	H3 Hijsankers 75kN
7830140100	rubber	100 kN	H3 Hijsankers 100kN

Hijshaak H2 - T-slotankers

De H2 hijshaak voor het hijsen aan T-slotankers (H3 systeem). Elke H2 hijshaak is afzonderlijk getest en voorzien van een uniek nummer, certificaat en handleiding.



Artikel-nummer	Materiaal	Systeem
7830091013	staal	13 kN
7830091025	staal	25 kN
7830091050	staal	50 kN
7830091075	staal	100 kN
7830091150	staal	200 kN
7830091320	staal	320 kN

Hijshaak H1 - T-slotankers

Hijshaak H1 voor het hijsen aan T-slotankers. Elke Hijshaak H-1 is afzonderlijk getest en voorzien van een uniek nummer, certificaat en handleiding. Alleen de H1 150/200 is uitgevoerd als 'open' lus. Alle overige hebben een achtvorige lus.



Artikel-nummer	Materiaal	Lengte (mm)	Systeem	Toepasbaar op/ met
7830061013	staal	330	13 kN	H3 Hijsankers
7830061025	staal	405	25 kN	H3 Hijsankers
7830061050	staal	595	50 kN	H3 Hijsankers
7830061075	staal	705	100 kN, 75 kN	H3 Hijsankers
7830061150	staal	876	150 kN, 200 kN	H3 Hijsankers



7

BEVESTIGINGSSYSTEMEN

Boutanker 8.8 met EV bus



Boutanker 8.8 met ronde bus in elektrolytisch verzinkte uitvoering. De bout is 8.8 kwaliteit.

Artikel-nummer	Draad type	Lengte (mm)	Kwaliteit materiaal	Kwaliteit draadeind	Inschroefdiepte (mm)	Belastbaar max. - kN
7810682055	M12	55	S355J0	8.8	22	9
7810612100	M12	100	S355J0	8.8	22	18
7810612150	M12	150	S355J0	8.8	22	18
7810683075	M16	75	S355J0	8.8	30	13
7810613140	M16	140	S355J0	8.8	30	27
7810613220	M16	220	S355J0	8.8	30	27
7810684090	M20	90	S355J0	8.8	35	18
7810614150	M20	150	S355J0	8.8	35	37
7810614180	M20	180	S355J0	8.8	35	42
7810614270	M20	270	S355J0	8.8	35	42
7810685110	M24	110	S355J0	8.8	60	38
7810615200	M24	200	S355J0	8.8	45	58
7810615320	M24	320	S355J0	8.8	45	60
7810616150	M30	150	S355J0	8.8	60	38
7810616240	M30	240	S355J0	8.8	60	76
7810616380	M30	380	S355J0	8.8	60	102
7810617300	M36	300	S355J0	8.8	74	106
7810617420	M36	420	S355J0	8.8	74	145
7810618300	M42	300	S355J0	8.8	70	105
7810618460	M42	460	S355J0	8.8	70	205

Boutanker 8.8 met TV bus



Boutanker 8.8 met ronde bus in thermisch verzinkte uitvoering. De bout is 8.8 kwaliteit.

Artikel-nummer	Draad type	Lengte (mm)	Kwaliteit materiaal	Kwaliteit draadeind	Inschroefdiepte (mm)	Belastbaar max. - kN
7810782055	M12	55	S355J0	8.8	22	9
7810712100	M12	100	S355J0	8.8	22	18
7810712150	M12	150	S355J0	8.8	22	18
7810783075	M16	75	S355J0	8.8	30	13
7810713140	M16	140	S355J0	8.8	30	27
7810713220	M16	220	S355J0	8.8	30	27
7810784090	M20	90	S355J0	8.8	35	18
7810714150	M20	150	S355J0	8.8	35	37
7810714180	M20	180	S355J0	8.8	35	42
7810714270	M20	270	S355J0	8.8	35	42
7810715200	M24	200	S355J0	8.8	45	58
7810715320	M24	320	S355J0	8.8	45	60
7810716240	M30	240	S355J0	8.8	60	76
7810716380	M30	380	S355J0	8.8	60	102
7810717300	M36	300	S355J0	8.8	74	106
7810717420	M36	420	S355J0	8.8	74	145
7810718300	M42	300	S355J0	8.8	70	105
7810718460	M42	460	S355J0	8.8	70	205
7810786150	M30	90	S355J0	8.8	60	18

Boutanker 8.8 met RVS 316 bus

Boutanker 8.8 met ronde bus in RVS 316Ti uitvoering (1.4571). De bout is 8.8 kwaliteit.

Artikel-nummer	Draad type	Lengte (mm)	Kwaliteit materiaal	Kwaliteit draadeind	Inschroefdiepte (mm)	Belastbaar max. - kN
7810812100	M12	100	RVS 316Ti (1.4571)	8.8	22	18
7810812150	M12	150	RVS 316Ti (1.4571)	8.8	22	18
7810813140	M16	140	RVS 316Ti (1.4571)	8.8	30	27
7810813220	M16	220	RVS 316Ti (1.4571)	8.8	30	27
7810814150	M20	150	RVS 316Ti (1.4571)	8.8	35	37
7810814180	M20	180	RVS 316Ti (1.4571)	8.8	35	42
7810814270	M20	270	RVS 316Ti (1.4571)	8.8	35	42
7810815200	M24	200	RVS 316Ti (1.4571)	8.8	45	58
7810815320	M24	320	RVS 316Ti (1.4571)	8.8	45	60
7810816240	M30	240	RVS 316Ti (1.4571)	8.8	60	76
7810816380	M30	380	RVS 316Ti (1.4571)	8.8	60	102
7810817300	M36	300	RVS 316Ti (1.4571)	8.8	74	106
7810817420	M36	420	RVS 316Ti (1.4571)	8.8	74	145
7810818300	M42	300	RVS 316Ti (1.4571)	8.8	70	105
7810818460	M42	460	RVS 316Ti (1.4571)	8.8	70	205

**Boutanker 8.8 met RVS 316 bus - klasse 80**

Boutanker 8.8 met ronde bus in RVS 316 - klasse 80. De bout is 8.8 kwaliteit.

Artikel-nummer	Draad type	Lengte (mm)	Kwaliteit materiaal	Kwaliteit draadeind	Inschroefdiepte (mm)	Belastbaar max. - kN
7810833140	M16	140	RVS A4	8.8	30	
7810832100	M12	100	RVS A4	8.8	22	
7810832150	M12	150	RVS A4	8.8	22	
7810834150	M20	150	RVS A4	8.8	35	
7810833075	M16	75	RVS 316Ti (1.4571)	8.8	30	27
7810833220	M16	220	RVS 316Ti (1.4571)	8.8	30	27
7810834090	M20	90	RVS 316Ti (1.4571)	8.8	37.5	27
7810834180	M20	180	RVS 316Ti (1.4571)	8.8	35	42

**Boutanker-P 8.8 met EV bus**

Boutanker-P 8.8 (plaat) met elektrolytisch verzinkte ronde bus. De bout is 8.8 kwaliteit.

Artikel-nummer	Draad type	Lengte (mm)	Kwaliteit materiaal	Kwaliteit draadeind	Inschroefdiepte (mm)	Belastbaar max. - kN
7810642055	M12	55	S355J0	8.8	22.5	8
7810643075	M16	75	S355J0	8.8	30	14
7810644090	M20	90	S355J0	8.8	37.5	17
7810645110	M24	110	S355J0	8.8	45	20
7810646140	M30	140	S355J0	8.8	61	30



Boutanker-P 8.8 met TV bus



Boutanker-P 8.8 (plaat) met ronde bus in thermisch verzinkte uitvoering. De bout is 8.8 kwaliteit.

Artikel-nummer	Draad type	Lengte (mm)	Kwaliteit materiaal	Kwaliteit draadeind	Inschroefdiepte (mm)	Belastbaar max. - kN
7810742055	M12	55	S355J0	8.8	22.5	8
7810743075	M16	75	S355J0	8.8	30	14
7810744090	M20	90	S355J0	8.8	37.5	17
7810745110	M24	110	S355J0	8.8	45	20
7810746140	M30	140	S355J0	8.8	61	30

Boutanker-P 8.8 met RVS 316 bus



Boutanker-P 8.8 (plaat) met RVS 316 ronde bus. De bout is 8.8 kwaliteit.

Artikel-nummer	Draad type	Lengte (mm)	Kwaliteit materiaal	Kwaliteit draadeind	Inschroefdiepte (mm)	Belastbaar max. - kN
7810842055	M12	55	RVS 316 (1.4401)	8.8	22.5	8
7810843075	M16	75	RVS 316 (1.4401)	8.8	30	14
7810844090	M20	90	RVS 316 (1.4401)	8.8	37.5	17
7810845110	M24	110	RVS 316 (1.4401)	8.8	45	20
7810846140	M30	140	RVS 316 (1.4401)	8.8	61	30

Boutanker-P 8.8 met RVS 316 bus - klasse 80



Boutanker-P 8.8 (plaat) met RVS 316 ronde bus klasse 80. De bout is 8.8 kwaliteit.

Artikel-nummer	Draad type	Lengte (mm)	Kwaliteit materiaal	Kwaliteit draadeind	Inschroefdiepte (mm)
7810852055	M12	55	RVS A4	8.8	22.5
7810853075	M16	75	RVS A4	8.8	30
7810854090	M20	90	RVS A4	8.8	37.5

Schroefhuls demax 160 EV

Demax type 160 is een schroefhuls uit buismateriaal met gat ten behoeve van een ankerpen of haarspeld. Uitvoering EV is elektrolytisch verzinkt.

Artikel-nummer	Draad type	Lengte (mm)	Kwaliteit materiaal	Inschroefdiepte (mm)
7810110050	M8	50	S235	8
7810111050	M10	60	S235	10
7810112060	M12	60	S235	11
7810112070	M12	70	S235	11
7810113080	M16	80	S235	14
7810113100	M16	100	S235	14
7810113120	M16	120	S235	14
7810114100	M20	100	S235	18
7810114120	M20	120	S235	18
7810115120	M24	120	S235	21



Schroefhuls demax 160 RVS 304

Demax type 160 is een schroefhuls uit buismateriaal met gat ten behoeve van een ankerpen of haarspeld. Uitvoering RVS 304 is een roestvaste uitvoering in werkstof nummer 1.4301.

Artikel-nummer	Draad type	Lengte (mm)	Kwaliteit materiaal	Inschroefdiepte (mm)
7810300050	M8	50	RVS 304 (1.4301)	8
7810311050	M10	50	RVS 304 (1.4301)	10
7810312060	M12	60	RVS 304 (1.4301)	11
7810313080	M16	80	RVS 304 (1.4301)	14
7810313100	M16	100	RVS 304 (1.4301)	14
7810313120	M16	120	RVS 304 (1.4301)	14
7810314100	M20	100	RVS 304 (1.4301)	18
7810314120	M20	120	RVS 304 (1.4301)	18
7810315120	M24	120	RVS 304 (1.4301)	21



Schroefhuls demax 160 RVS 316

Demax type 160 is een schroefhuls uit buismateriaal met gat ten behoeve van een ankerpen of haarspeld. Uitvoering RVS 316 is een roestvaste uitvoering in werkstof nummer 1.4401.

Artikel-nummer	Draad type	Lengte (mm)	Kwaliteit materiaal	Inschroefdiepte (mm)
7810410050	M8	50	RVS 316 (1.4401)	8
7810411050	M10	50	RVS 316 (1.4401)	10
7810412060	M12	60	RVS 316 (1.4401)	11
7810413080	M16	80	RVS 316 (1.4401)	14
7810413100	M16	100	RVS 316 (1.4401)	14
7810413120	M16	120	RVS 316 (1.4401)	14
7810414100	M20	100	RVS 316 (1.4401)	18
7810414120	M20	120	RVS 316 (1.4401)	18
7810415120	M24	120	RVS 316 (1.4401)	21



Schroefhuls demax 170 EV



Demax type 170 is een schroefhuls uit buismateriaal met ankerpen. EV de is elektrolytisch verzinkte uitvoering. Uitvoering in RVS op aanvraag.

Artikel-nummer	Draad type	Lengte (mm)	Kwaliteit materiaal	Inschroefdiepte (mm)
7810120050	M8	50	S235	8
7810121050	M10	50	S235	10
7810122060	M12	60	S235	11
7810123080	M16	80	S235	14
7810123100	M16	100	S235	14
7810123120	M16	120	S235	14
7810124100	M20	100	S235	18
7810124120	M20	120	S235	18
7810125120	M24	120	S235	21

Schroefhuls demax 170 RVS 304



Demax type 160 is een schroefhuls uit buismateriaal met ankerpen. Uitvoering RVS 304 is een roestvaste uitvoering in werkstof nummer 1.4301.

Artikel-nummer	Draad type	Lengte (mm)	Kwaliteit materiaal	Inschroefdiepte (mm)
7810320050	M8	50	RVS 304 (1.4301)	8
7810321050	M10	50	RVS 304 (1.4301)	10
7810322060	M12	60	RVS 304 (1.4301)	11
7810323080	M16	80	RVS 304 (1.4301)	14
7810323100	M16	100	RVS 304 (1.4301)	14
7810323120	M16	120	RVS 304 (1.4301)	14
7810324100	M20	100	RVS 304 (1.4301)	18
7810324120	M20	120	RVS 304 (1.4301)	18
7810325120	M24	120	RVS 304 (1.4301)	21

Schroefhuls demax 260 EV



Demax type 260 is een schroefhuls uit buismateriaal met spijkerplaat en gat ten behoeve van een ankerpen of haarspeld. EV is de elektrolytisch verzinkte uitvoering.

Artikel-nummer	Draad type	Lengte (mm)	Kwaliteit materiaal	Inschroefdiepte (mm)
7810130050	M8	50	S235	8
7810131050	M10	50	S235	10
7810131060	M10	60	S235	10
7810132060	M12	60	S235	11
7810132070	M12	70	S235	11
7810133080	M16	80	S235	14
7810133100	M16	100	S235	14
7810133120	M16	120	S235	14
7810134100	M20	100	S235	18
7810134120	M20	120	S235	18
7810135120	M24	120	S235	21

Schroefhuls demax 260 RVS 304

Demax type 260 is een schroefhuls uit buismateriaal met spijkerplaat en gat ten behoeve van een ankerpen of haarspeld. In roestvaste uitvoering RVS 304 (1.4301).



Artikel-nummer	Draad type	Lengte (mm)	Kwaliteit materiaal	Inschroefdiepte (mm)
7810331050	M10	50	RVS 304 (1.4301)	10
7810332060	M12	60	RVS 304 (1.4301)	11
7810333080	M16	80	RVS 304 (1.4301)	14
7810333100	M16	100	RVS 304 (1.4301)	14
7810334100	M20	100	RVS 304 (1.4301)	18
7810335120	M24	120	RVS 304 (1.4301)	21

Schroefhuls demax 260 RVS 316

Demax type 260 is een schroefhuls uit buismateriaal met spijkerplaat en gat ten behoeve van een ankerpen of haarspeld. In roestvaste uitvoering RVS 316 (1.4401).



Artikel-nummer	Draad type	Lengte (mm)	Kwaliteit materiaal	Inschroefdiepte (mm)
7810431050	M10	50	RVS 316 (1.4401), RVS 316L (1.4404)	10
7810432060	M12	60	RVS 316 (1.4401), RVS 316L (1.4404)	11
7810433080	M16	80	RVS 316 (1.4401), RVS 316L (1.4404)	14
7810434100	M20	100	RVS 316 (1.4401), RVS 316L (1.4404)	18

Schroefhuls demax 270 EV

Demax type 270 is een schroefhuls met een ankerpen uit buismateriaal met spijkerplaat. EV is de elektrolytisch verzinkte uitvoering. Uitvoering in RVS op aanvraag.



Artikel-nummer	Draad type	Lengte (mm)	Kwaliteit materiaal	Inschroefdiepte (mm)
7810141050	M10	50	S235	10
7810142060	M12	60	S235	11
7810143080	M16	80	S235	14
7810143100	M16	100	S235	14
7810144100	M20	100	S235	18
7810145120	M24	120	S235	21

Schroefhuls demax 270 RVS 304

Demax type 270 is een schroefhuls met een ankerpen uit buismateriaal met spijkerplaat. In uitvoering RVS 304 (1.4301).



Artikel-nummer	Draad type	Lengte (mm)	Kwaliteit materiaal	Inschroefdiepte (mm)
7810341050	M10	50	RVS 304 (1.4301)	10
7810342060	M12	60	RVS 304 (1.4301)	11
7810343080	M16	80	RVS 304 (1.4301)	14
7810343100	M16	100	RVS 304 (1.4301)	14
7810344100	M20	100	RVS 304 (1.4301)	18
7810345120	M24	120	RVS 304 (1.4301)	21

Schroefhuls demax 350 EV



Demax type 350 is een schroefhuls uit buismateriaal met een afgebogen eind. EV is de elektrolytisch verzinkte uitvoering.

Artikel-nummer	Draad type	Lengte (mm)	Kwaliteit materiaal	Inschroefdiepte (mm)
7810150050	M8	50	S235	8
7810151035	M10	35	S235	10
7810151060	M10	60	S235	13
7810152045	M12	45	S235	14
7810152070	M12	70	S235	24
7810153060	M16	60	S235	19
7810153100	M16	100	S235	19
7810154070	M20	70	S235	18
7810154100	M20	100	S235	24
7810155080	M24	80	S235	21

Schroefhuls demax 350 RVS 304



Demax type 350 is een schroefhuls uit buismateriaal met een afgebogen eind. In uitvoering RVS 304 (1.4301).

Artikel-nummer	Draad type	Lengte (mm)	Kwaliteit materiaal	Inschroefdiepte (mm)
7810350030	M8	30	RVS 304 (1.4301)	8
7810350050	M8	50	RVS 304 (1.4301)	8
7810351035	M10	35	RVS 304 (1.4301)	10
7810351060	M10	60	RVS 304 (1.4301)	13
7810352045	M12	45	RVS 304 (1.4301)	14
7810352070	M12	70	RVS 304 (1.4301)	24
7810353060	M16	60	RVS 304 (1.4301)	19
7810353100	M16	100	RVS 304 (1.4301)	19
7810354070	M20	70	RVS 304 (1.4301)	18
7810354100	M20	100	RVS 304 (1.4301)	24
7810355080	M24	80	RVS 304 (1.4301)	21

Schroefhuls demax 450 EV



Demax type 450 is een elektrolytisch verzinkte schroefhuls uit buismateriaal met een spijkerplaat en een afgebogen eind. Uitvoering in RVS op aanvraag.

Artikel-nummer	Draad type	Lengte (mm)	Kwaliteit materiaal	Inschroefdiepte (mm)
7810161060	M10	60	S235	13
7810162070	M12	70	S235	24
7810163060	M16	60	S235	19
7810163100	M16	100	S235	19
7810164100	M20	100	S235	24

Koppelbus EV

Ronde koppelbus met doorgaande metrische draad. In elektrolytisch verzinkte uitvoering.

Artikel-nummer	Draad type	Lengte (mm)	Kwaliteit materiaal
7810500025	M8	25	S235
7810501030	M10	30	S235
7810502036	M12	36	S235
7810503048	M16	48	S235
7810504060	M20	60	S235
7810505072	M24	72	S235
7810506090	M30	90	S235
7810507110	M36	110	S235
7810508126	M42	126	S235
7810509125	M48	125	S235

**Koppelbus RVS 304**

Ronde koppelbus met doorgaande metrische draad. Roestvaste uitvoering RVS 304 (1.4301).

Artikel-nummer	Draad type	Lengte (mm)	Kwaliteit materiaal
7810560025	M8	25	RVS 304 (1.4301)
7810561030	M10	30	RVS 304 (1.4301)
7810562036	M12	36	RVS 304 (1.4301)
7810563048	M16	48	RVS 304 (1.4301)
7810564060	M20	60	RVS 304 (1.4301)
7810565072	M24	72	RVS 304 (1.4301)
7810566090	M30	90	RVS 304 (1.4301)
7810567110	M36	110	RVS 304 (1.4301)
7810568126	M42	126	RVS 304 (1.4301)

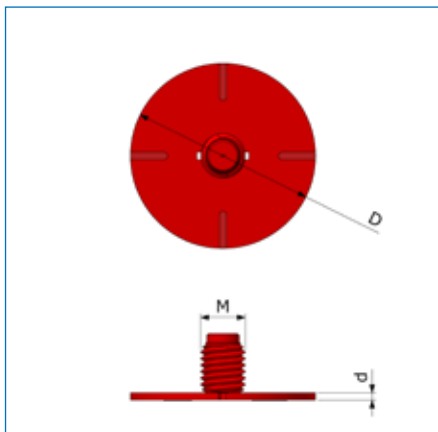
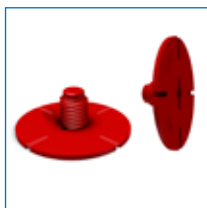
**Koppelbus RVS 316**

Ronde koppelbus met doorgaande metrische draad. Roestvaste uitvoering RVS 316 (1.4401).

Artikel-nummer	Draad type	Lengte (mm)	Kwaliteit materiaal
7810581030	M10	30	RVS 316 (1.4401)
7810582036	M12	36	RVS 316 (1.4401)
7810583048	M16	48	RVS 316 (1.4401)
7810584060	M20	60	RVS 316 (1.4401)
7810585072	M24	72	RVS 316 (1.4401)
7810586090	M30	90	RVS 316 (1.4401)
7810587110	M36	110	RVS 316 (1.4401)
7810588126	M42	126	RVS 316 (1.4401)



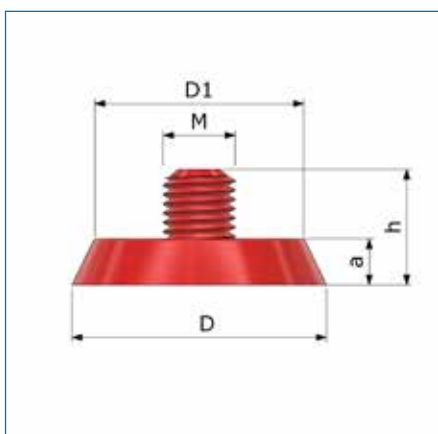
Spijkerplaat 2 mm



Voor montage van schroefhulzen en konnektie-ankers aan de mal of bekisting. De spijkerplaat is spijkerbaar, schroefbaar en te verwijderen met een inbus-sleutel. De spijkerplaat geeft een verdieping van 2 mm (Ø50). De spijkerplaat dient ter positionering. De (zwaardere/langere) ankers moeten aan de wapening worden opgehangen. Aandachtspunt: draai meteen na het ontkisten de spijkerplaat een slag los; in volledig uitgeharde beton is de spijkerplaat lastiger te lossen.

Artikel-nummer	Systeem	Ø buiten (mm)	Materiaal	Dikte (mm)
7830520012	M12	50	kunststof	2
7830520016	M16	50	kunststof	2
7830520020	M20	50	kunststof	2
7830520024	M24	50	kunststof	2

Knack spijkerplaat



Voor montage van schroefhulzen en konnektie-ankers aan de bekisting of mal. De Knack geeft een verdieping van 10 mm. De Knack dient ter positionering. De (zwaardere/langere) ankers moeten aan de wapening worden opgehangen. Aandachtspunt: draai meteen na het ontkisten de Knack plaat een slag los; in volledig uitgeharde beton is de Knack plaat lastiger te lossen.

Artikel-nummer	Systeem	Ø buiten (mm)	Materiaal	Kleur	Dikte (mm)
7830590012	M12	55	kunststof	rood	10
7830590016	M16	55	kunststof	grijs	10
7830590020	M20	55	kunststof	groen	10
7830590024	M24	55	kunststof	blauw	10
7830590030	M30	70	kunststof	grijs	10
7830590036	M36	110	kunststof	oranje	10
7830590042	M42	100	kunststof	geel	10

Knick breekpen

Kunststof breekpennen voor montage van schroefhuizen aan de bekisting. Tijdens het ontkisten breekt de stift van de breekpen vanzelf af. Het ingeschroefde deel beschermt tijdens opslag en transport de draad in de schroefhuis en kan naderhand met een schroevendraaier worden verwijderd.

Artikel-nummer	Systeem	Ø buiten (mm)	Materiaal	Kleur	Boor Ø
7830600106	M6	11.5	kunststof	groen	11
7830600108	M8	11.5	kunststof	donkerblauw	11
7830600110	M10	11.5	kunststof	geel	11
7830600112	M12	11.5	kunststof	rood	11
7830600116	M16	17	kunststof	zwart	17
7830600120	M20	17	kunststof	wit	17
7830600124	M24	17	kunststof	blauw	17



Stelnippel metrisch

Verzinkte stelnippels met inwendige en uitwendige metrische schroefdraad. Hierdoor kunnen grote diameters Konnektie-ankers of schroefhuizen op de bekisting worden gemonteerd met een kleinere diameter bout (kleine gaten in de bekisting). Stelnippels zijn ook leverbaar met een inwendige KO10-draad.

Artikel-nummer	Systeem	Materiaal	Inwendige draad
7830500612	M12	staal	M6
7830500816	M16	staal	M8
7830500820	M20	staal	M8
7830501024	M24	staal	M10
7830501030	M30	staal	M10
7830501036	M36	staal	M10
7830501042	M42	staal	M10
7830501648	M48	staal	M16



Stelnippel Metrisch - KO10

Verzinkte stelnippels met inwendige KO10 draad en uitwendige metrische schroefdraad. Hiermee kunnen Konnektie-ankers of schroefhuizen op de bekisting worden gemonteerd met een KO10 bout.

Artikel-nummer	Systeem	Ø buiten (mm)	Materiaal	Inwendige draad
2620800016	M16	16	staal	KO10
2620800020	M20	20	staal	KO10
2620800024	M24	24	staal	KO10
2620800030	M30	30	staal	KO10
2620800036	M36	36	staal	KO10
2620800042	M42	42	staal	KO10



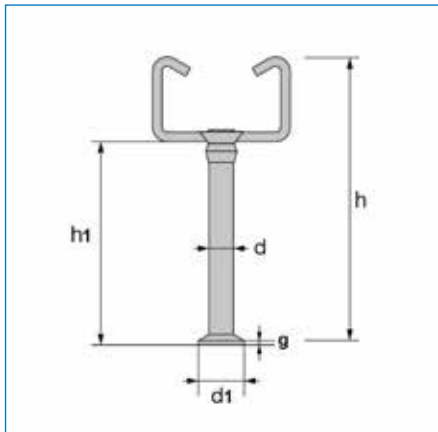
Pastoorhoed

Tijdelijke afsluitdop voor schroefhuizen en Konnektie-ankers om vervuiling van de schroefdraad te voorkomen.

Artikel-nummer	Systeem	Ø buiten (mm)	Materiaal
7830650010	M10	9	kunststof
7830650012	M12	11	kunststof
7830650016	M16	14.6	kunststof
7830650020	M20	18	kunststof
7830650024	M24	21.5	kunststof
7830650030	M30	27.5	kunststof
7830650042	M42	40.2	kunststof



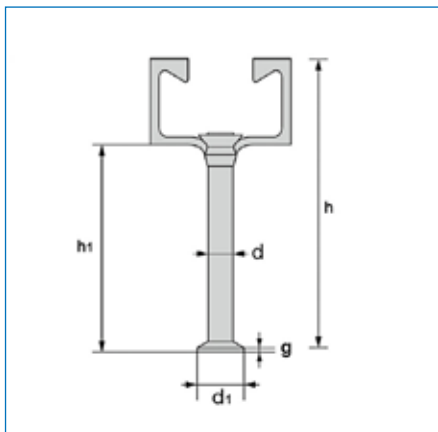
Ankerrail - koud gewalst - TV



Koud gewalste ankerrail in thermisch verzinkte uitvoering (TV). Deze anker-rails zijn voorzien van doken met een maximale hart op hart afstand van 250 mm. (bij kleine lengten minimaal twee doken). De ankerrails worden geleverd met een waterafstotende vulling, welke het indringen van cementwater voorkomt, en die eenvoudig is te verwijderen. De ankerrail is voorzien van een CE marking.

Artikel-nummer	Lengte (mm)	Uitvoering	Systeem	h1 (mm)	h (mm)	d (mm)	d1 (mm)
4620010010	100	koud gewalst	rail 28/15	31	45	6	12
4620010015	150	koud gewalst	rail 28/15	31	45	6	12
4620010030	300	koud gewalst	rail 28/15	31	45	6	12
4620010305	3050	koud gewalst	rail 28/15	31	45	6	12
4620010607	6070	koud gewalst	rail 28/15	31	45	6	12
4620020010	100	koud gewalst	rail 38/17	60.8	76	8	12
4620020015	150	koud gewalst	rail 38/17	60.8	76	8	12
4620020020	200	koud gewalst	rail 38/17	60.8	76	8	12
4620020025	250	koud gewalst	rail 38/17	60.8	76	8	12
4620020030	300	koud gewalst	rail 38/17	60.8	76	8	12
4620020035	350	koud gewalst	rail 38/17	60.8	76	8	12
4620020040	400	koud gewalst	rail 38/17	60.8	76	8	12
4620020305	3050	koud gewalst	rail 38/17	60.8	76	8	12
4620020607	6070	koud gewalst	rail 38/17	60.8	76	8	12
4620030015	150	koud gewalst	rail 40/25	56	79	8	16
4620030020	200	koud gewalst	rail 40/25	56	79	8	16
4620030025	250	koud gewalst	rail 40/25	56	79	8	16
4620030040	400	koud gewalst	rail 40/25	56	79	8	16
4620030305	3050	koud gewalst	rail 40/25	56	79	8	16
4620040015	150	koud gewalst	rail 49/30	66	94	10	20
4620040020	200	koud gewalst	rail 49/30	66	94	10	20
4620040025	250	koud gewalst	rail 49/30	66	94	10	20
4620040030	300	koud gewalst	rail 49/30	66	94	10	20
4620040035	350	koud gewalst	rail 49/30	66	94	10	20
4620040040	400	koud gewalst	rail 49/30	66	94	10	20
4620040055	550	koud gewalst	rail 49/30	66	94	10	20
4620040305	3050	koud gewalst	rail 49/30	66	94	10	20
4620050020	200	koud gewalst	rail 54/33	123.5	155	11	24.3
4620050025	250	koud gewalst	rail 54/33	123.5	155	11	24.3
4620050030	300	koud gewalst	rail 54/33	123.5	155	11	24.3
4620050305	3050	koud gewalst	rail 54/33	123.5	155	11	24.3

Ankerrail - warm gewalst - TV



Warm gewalste ankerrail in thermisch verzinkte uitvoering (TV). Deze anker-rails zijn voorzien van doken met een maximale hart op hart afstand van 250 mm. (bij kleine lengten minimaal twee doken). De ankerrails worden geleverd met een waterafstotende vulling, welke het indringen van cementwater voorkomt, en die eenvoudig is te verwijderen. De ankerrail is voorzien van een CE marking.

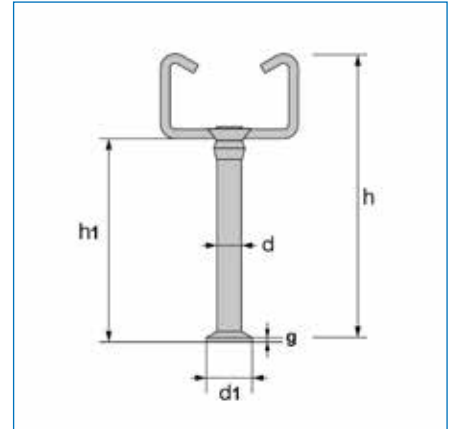
Artikel-nummer	Lengte (mm)	Uitvoering	Systeem	h1 (mm)	h (mm)	d (mm)	d1 (mm)
4620130015	150	warm gewalst	rail 40/22	62	79	8	16
4620130025	250	warm gewalst	rail 40/22	62	79	8	16
4620130305	3050	warm gewalst	rail 40/22	62	79	8	16
4620140015	150	warm gewalst	rail 50/30	69	94	10	20
4620140020	200	warm gewalst	rail 50/30	69	94	10	20
4620140025	250	warm gewalst	rail 50/30	69	94	10	20
4620140305	3050	warm gewalst	rail 50/30	69	94	10	20
4620150015	150	warm gewalst	rail 52/34	125	155	11	24.3
4620150025	250	warm gewalst	rail 52/34	125	155	11	24.3
4620150305	3050	warm gewalst	rail 52/34	125	155	11	24.3

Ankerrail - koud gewalst - RVS A4

Koud gewalste ankerrail in roestvaste uitvoering (A4). Deze ankerrails zijn voorzien van doken met een maximale hart op hart afstand van 250 mm. (bij kleine lengten minimaal twee doken). De ankerrails worden geleverd met een waterafstotende vulling, welke het indringen van cementwater voorkomt, en die eenvoudig is te verwijderen.



Artikel-nummer	Lengte (mm)	Uitvoering	Systeem	h1 (mm)	h (mm)	d (mm)	d1 (mm)
4620220010	100	koud gewalst	rail 28/15	31	45	6	12
4620220015	150	koud gewalst	rail 28/15	31	45	6	12
4620220030	300	koud gewalst	rail 28/15	31	45	6	12
4620220305	3050	koud gewalst	rail 28/15	31	45	6	12
4620230010	100	koud gewalst	rail 38/17	60.8	76	8	12
4620230015	150	koud gewalst	rail 38/17	60.8	76	8	12
4620230020	200	koud gewalst	rail 38/17	60.8	76	8	12
4620230025	250	koud gewalst	rail 38/17	60.8	76	8	12
4620230030	300	koud gewalst	rail 38/17	60.8	76	8	12
4620230305	3050	koud gewalst	rail 38/17	60.8	76	8	12
4620240015	150	koud gewalst	rail 49/30	66	94	10	20
4620240025	250	koud gewalst	rail 49/30	66	94	10	20
4620240305	3050	koud gewalst	rail 49/30	66	94	10	20
4620240607	6070	koud gewalst	rail 49/30	66	94	10	20
4620250010	3050	koud gewalst	rail 54/33	123.5	155	11	24.3

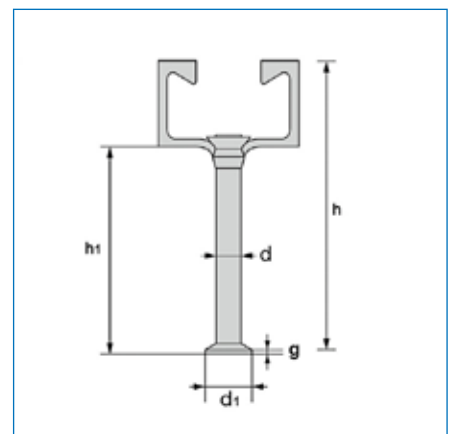


Ankerrail - warm gewalst - RVS A4

Warm gewalste ankerrail in roestvaste uitvoering (A4). Deze ankerrails zijn voorzien van doken met een maximale hart op hart afstand van 250 mm. (bij kleine lengten minimaal twee doken). De ankerrails worden geleverd met een waterafstotende vulling, welke het indringen van cementwater voorkomt, en die eenvoudig is te verwijderen. De ankerrail is voorzien van een CE markering.



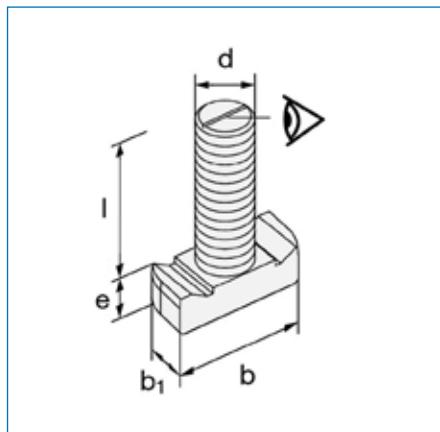
Artikel-nummer	Lengte (mm)	Uitvoering	Systeem	h1 (mm)	h (mm)	d (mm)	d1 (mm)
4620340015	150	warm gewalst	rail 40/22	62	79	8	16
4620340025	250	warm gewalst	rail 40/22	62	79	8	16
4620340305	3050	warm gewalst	rail 40/22	62	79	8	16
4620350015	150	warm gewalst	rail 50/30	69	94	10	20
4620350025	250	warm gewalst	rail 50/30	69	94	10	20
4620350305	3050	warm gewalst	rail 50/30	69	94	10	20



Hamerkopbout - 8.8 - TV



Hamerkopbouten in thermisch verzinkte uitvoering (TV). Voor RVS uitvoeringen zie onze website. Andere maten of uitvoeringen op aanvraag.



Artikel-nummer	Lengte (mm)	Systeem	d (mm)
4620610030	30	rail 28/15	10
4620610040	40	rail 28/15	10
4620630040	40	rail 38/17	10
4620632040	40	rail 38/17	12
4620632050	50	rail 38/17	12
4620632080	80	rail 38/17	12
4620632100	100	rail 38/17	12
4620636040	40	rail 38/17	16
4620636050	50	rail 38/17	16
4620636060	60	rail 38/17	16
4620636080	80	rail 38/17	16
4620636200	200	rail 38/17	16
4620672040	40	rail 50/30	12
4620672050	50	rail 50/30	12
4620676050	50	rail 50/30	16
4620676060	60	rail 50/30	16
4620676080	80	rail 50/30	16
4620676100	100	rail 50/30	16

Eindanker ankerrail TV



Thermisch verzinkte eindanker M10 voor ankerrail 38/17 en 40/22.

Artikel-nummer	Systeem
4620191000	rail 38/17, rail 40/22

Tapbout 8.8 EV - DIN 933

Tapbouten met volledige draad en zeskantkop volgens DIN 933. Kwaliteit 8.8 in elektrolytisch verzinkte uitvoering. Naast de in de tabel vermelde maten zijn andere diameters en/of lengten snel leverbaar. Ook leverbaar in CE-ge-markeerde Constructie voldraad tapbouten met moer.



Artikel-nummer	Draad type	Lengte (mm)	Kwaliteit materiaal	SW
5430812040	M12	40	8.8	19
5430812050	M12	50	8.8	19
5430812060	M12	60	8.8	19
5430812080	M12	80	8.8	19
5430816040	M16	40	8.8	24
5430816045	M16	45	8.8	24
5430816050	M16	50	8.8	24
5430816060	M16	60	8.8	24
5430816080	M16	80	8.8	24
5430816100	M16	100	8.8	24
5430820060	M20	60	8.8	30
5430820070	M20	70	8.8	30
5430824050	M24	50	8.8	36
5430824060	M24	60	8.8	36
5430824070	M24	70	8.8	36
5430824080	M24	80	8.8	36

Zeskantmoer 8.8 EV - DIN 933

Zeskantmoeren klasse 8 volgens DIN 933 in elektrolytisch verzinkte uitvoering. Naast de in de tabel vermelde maten zijn ook zeskantmoeren met een grotere moerhoogte, andere klasse en andere uitvoeringen snel leverbaar.



Artikel-nummer	Draad type	Hoogte (mm)	Kwaliteit materiaal	SW
5430770112	M12	10	8.8	19
5430770116	M16	13	8.8	24
5430770120	M20	16	8.8	30
5430770124	M24	19	8.8	36
5430770130	M30	24	8.8	46
5430770142	M42	34	8.8	65

Koppelmoer EV

Zeskantige koppelmoer met doorgaande metrische draad. Elektrolytisch verzinkte uitvoering.



Artikel-nummer	Draad type	Lengte (mm)	Hoogte (mm)	SW
7810522036	M12	36	36	19
7810523048	M16	48	48	24
7810524060	M20	60	60	30
7810525072	M24	72	72	36
7810526090	M30	90	90	46

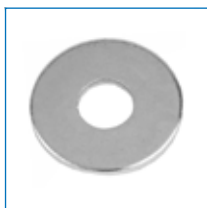
Sluitring EV



Vlakke sluitringen volgens ISO 7089 - hardheid 200HV in elektrolytisch verzinkte uitvoering. Andere maten en uitvoeringen op aanvraag leverbaar.

Artikel-nummer	Draad type	Dikte (mm)	Ø buiten (mm)
5430760010	M10	2	20
5430760012	M12	2.5	24
5430760016	M16	3	30
5430760020	M20	3	37
5430760024	M24	4	44
5430760030	M30	4	56

Carrosseriering EV



Carrosserieringen volgens DIN 9021 - ISO 7093 in elektrolytisch verzinkte uitvoering. Andere maten en uitvoeringen op aanvraag leverbaar.

Artikel-nummer	Draad type	Dikte (mm)	Ø buiten (mm)
5430760110	M10	2.5	30
5430760112	M12	3	37
5430760116	M16	3	50
5430760120	M20	4	60
5430760124	M24	5	72
5430760130	M30	6	92

Draadeind 8.8 - OV



Standaardmaten 8.8 draadeinden onverzinkte uitvoering (OV).

LET OP! Draadeinden zijn ook op uw maat verkrijgbaar, scan de QR-Code voor alle standaard verkrijgbare maten, of neem contact op met uw contactpersoon voor een offerte op maat.

Artikel-nummer	Draad type	Lengte (mm)	Ø buiten (mm)
5430510100	M10	1000	10
5430513100	M12	1000	12
5430513300	M12	3000	12
5430517100	M16	1000	16
5430517300	M16	3000	16
5430521100	M20	1000	20
5430521300	M20	3000	20
5430525100	M24	1000	24
5430525300	M24	3000	24
5430531100	M30	1000	30
5430531300	M30	3000	30

Draadeind 8.8 - EV

Standaardmaten 8.8 draadeinden elektrolytisch verzinkte uitvoering.

LET OP! Draadeinden zijn ook op uw maat verkrijgbaar, scan de QR-Code voor alle standaard verkrijgbare maten, of neem contact op met uw contactpersoon voor een offerte op maat.



Artikel-nummer	Draad type	Lengte (mm)	Ø buiten (mm)
5430610300	M10	3000	10
5430613100	M12	1000	12
5430613300	M12	3000	12
5430617100	M16	1000	16
5430617300	M16	3000	16
5430621100	M20	1000	20
5430621300	M20	3000	20
5430625100	M24	1000	24
5430625300	M24	3000	24
5430631100	M30	1000	30
5430631300	M30	3000	30
5430643300	M42	3000	42

Indraai hulpstuk M16

Opzetstuk voor een accu boormachine voor het snel indraaien van M16 draadeinden in bijvoorbeeld kimankers.



Artikel-nummer	Draad type
9010400020	M16



8

WAPENINGSYSTEMEN

Comax stekkenbakken algemeen



De Comax stekkenbakken worden ingezet voor het verbinden van betondelen welke in verschillende fasen of stadia worden gestort. De verbindende wapening ligt gebogen in het galvanisch verzinkte stalen Comax kast. De Comax is leverbaar met wapening \varnothing 8, 10 en 12 in verschillende stek of beugel uitvoeringen. Door zijn kunststof afritsbare afdekkap is de Comax stekkenbak zeer snel en veilig te ontkisten. De Comax-stekkenbakken zijn leverbaar in 2 verschillende uitvoeringen:

Comax P is de standaard uitvoering; hierbij is de toelaatbare afschuifwaarde op het blikprofiel afhankelijk van de belastingsrichting.

Comax X is een unieke stekkenbak voorzien van korte deuvelnokken. Hierdoor is de toelaatbare afschuifwaarde op het blikprofiel niet meer afhankelijk van de belastingsrichting.



Beide typen stekkenbakken voldoen aan de normen van Eurocode 2, die betrekking heeft op het ontwerp en de berekening van betonconstructies. De verankeringslengte wordt berekend volgens Eurocode 2. Comax P en Comax X zijn beide KOMO gecertificeerd en voorzien van een Zulassung (Z-21.8-2056)

De Comax P is leverbaar met een blikbreedte van 60, 80, 110, 140, 160, 190, 220 en 240 mm en Comax X is leverbaar met een blikbreedte van 110, 140, 160, 190, 220 en 240 mm. Met deze maten en de grote variatie aan leverbare beugeltypen is de Comax stekkenbak als standaard of afwijkend type vrijwel altijd inzetbaar bij het verbinden van betondelen.

De Comax stekkenbakken voldoen aan de Eurocode. Echter, met betrekking tot de lengte van de wapeningstaven is ervoor gekozen voor een standaard verankeringslengte. Deze verankeringslengte is dus niet gemaximaliseerd (overlappingslassen met 1,5 voor α 6). De constructeur dient de benodigde verankeringslengte (c.q. overlappingslas) dient te berekenen en te toetsen aan de standaard verankeringslengte. Zoals bekend, mag er op basis van overcapaciteit gereduceerd worden op de lengte van de staven. Comax stekkenbakken met een maximale of anderszins afwijkende verankeringslengte zijn als specials leverbaar.

De maximale toelaatbare staalspanning is afhankelijk van de volgende factoren:

- De verankeringslengte aan de voor- en achterzijde van de stekkenbak is met de geldende rekenregels eenvoudig te bepalen;
- Het effect van het buigen en terugbuigen van het wapeningsstaal: het wapeningsstaal van de stekkenbak mag maximaal tot 80% van zijn oorspronkelijke uiterste grenstoestand worden belast.

Volgens art.5.6 van BRL 0506 moet het terugbuigen van een staaf zo uitgevoerd worden dat een zwanenhals wordt voorkomen. Daarvoor dient de staaf niet geheel (recht) uitgebogen te worden. Men dient bewust een kleine hoek (circa 5° a 15°) tussen de staafassen in het vlak van de wapening aan te houden. (uitbuiggereedschap leverbaar)

Voor de constructeurs is op onze website rekensoftware beschikbaar voor het berekenen van de toelaatbare dwarskrachten op de Comax stekkenbakken. Met vragen hierover kunt contact opnemen met onze afdeling Engineering.



Unieke profilering

De Comax stekkenbakken onderscheiden zich door de speciale profilering van het blik. Deze unieke vertanding wordt gemaakt door het naar beide kanten uitdrukken van het materiaal. Door deze open structuur kan cement-pap beperkt binnendringen zonder het risico van 'vollopen' en wordt lucht insluiting achter de stekkenbak wordt voorkomen. Bij het verwijderen van de afdekkap is de hechting hiermee visueel controleerbaar. Dit garandeert een zeer goede hechting tussen het betondeel en het Comax blik. Dit unieke geprofileerd blik garandeert de een optimale overdracht van schuifkracht zonder luchtinsluiting.

Kunststof afritsbare afdekkap

Door zijn kunststof afritsbare afdekkap met geperforeerd scheurlijn is de Comax stekkenbak zeer snel en veilig te ontkisten.

- Snel en eenvoudig lossen
- geen hechting met het beton
- niet scherp; veilig ontkisten zonder risico op verwonding
- voorkomt roestvorming op de zichtzijde
- kunststof is recyclebaar

Verwijderbare kunststof eindkap

In ingeschoven kunststof eindkappen zijn na het weg ritsen van de afdekkap eenvoudig te verwijderen. Hiermee ontstaat een doorgaande aansluiting zonder kunststof delen.

KOMO gecertificeerd staal en voorzien van een Zulassung

Al het toegepaste betonstaal komt uit gecertificeerde walsen. Dit houdt in dat het altijd een KOMO en een Duitse Zulassung heeft (soms gecombineerd met een BENOR-keur). Dit betonstaal is warmgewalst en watergekoeld. Hierdoor is het terug-buigbaar tot -15°C . De treksterkte van dit betonstaal is minimaal 500 N/mm^2 . Als beugelhoogte (incl. blik) wordt een praktische standaardmaat van 150 mm aangehouden. Voor de verankeringslengte (l_d) wordt standaard $36 \times$ kendingdiameter aangehouden. De buigroldiameter is minimaal $5 \times$ de kendingdiameter.

Comax X – specifieke voordelen

- Overdracht van dwarskrachten, zowel loodrecht als parallel aan de voeg, met standaard baktypen.
- Mogelijkheid om gecombineerde belastingen, zowel loodrecht als parallel aan de stortnaad, aan te tonen.

Standaard uitvoeringen zijn beschikbaar voor zowel constructieve als statisch relevante verbindingen, wat verwarring op de bouwplaats of in de prefab fabriek voorkomt.



unieke luchtdoorlatende vertanding



kunststof afritsbare afdekkap



verwijderbare kunststof eindkap

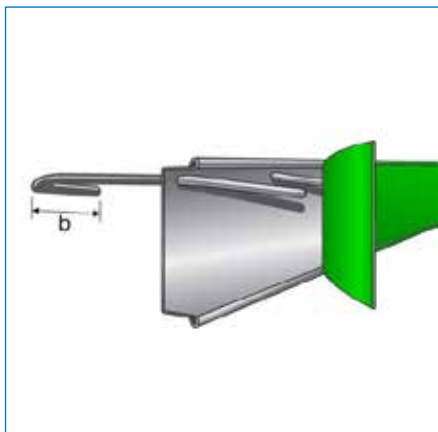


Comax X

Stekkenbak Comax P-WH met enkele stek



De Comax P-WH is een steckenbak met een in de bak richting haaks afgebogen enkele haak. De Comax P-WH is KOMO gecertificeerd en voorzien van een kunststof afdekkap met geperforeerde scheurlijn. Dit geeft een aanzienlijke arbeidsbesparing bij het openen en uitbuigen van de stecken. Dankzij de unieke profilering van het Comax P blik ontstaat er een zeer goede aanhechting aan het beton. Dit voorkomt luchtopsluiting achter het blik en garandeert een goede hechting.

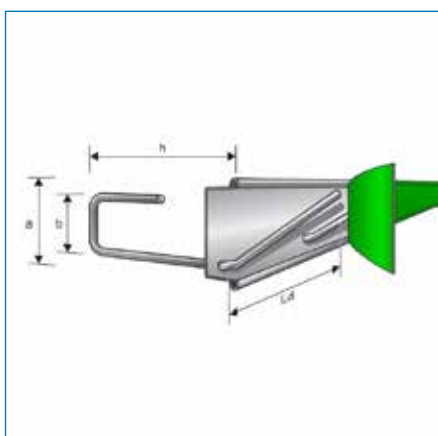


Artikel-nummer	Breedte blik (mm)	Ø wapening (mm)	Hart op hart maat (mm)	Hoogte blik (mm)	Lengte (mm)	h (mm)	ld (mm)
3020040815	60	Ø 8	150	32	1250	150	320
3020040820	60	Ø 8	200	32	1250	150	320
3020041015	60	Ø 10	150	32	1250	150	390
3020041020	60	Ø 10	200	32	1250	150	390
3020050815	80	Ø 8	150	32	1250	150	320
3020050820	80	Ø 8	200	32	1250	150	320
3020050825	80	Ø 8	250	32	1250	150	320
3020051010	80	Ø 10	100	32	1250	150	390
3020051015	80	Ø 10	150	32	1250	150	390
3020051020	80	Ø 10	200	32	1250	150	390
3020051025	80	Ø 10	250	32	1250	150	390
3020051210	80	Ø 12	100	32	1250	150	350
3020051215	80	Ø 12	150	32	1250	150	460
3020051220	80	Ø 12	200	32	1250	150	460
3020051225	80	Ø 12	250	32	1250	150	460

Stekkenbak Comax P met enkele stek



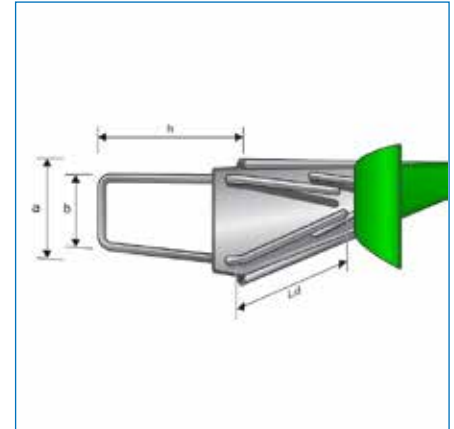
De Comax P zijn steckenbakken met een enkele stek. De Comax P steckenbakken zijn KOMO gecertificeerd en voorzien van een kunststof afdekkap met geperforeerde scheurlijn. Dit geeft een aanzienlijke arbeidsbesparing bij het openen en uitbuigen van de stecken. Dankzij de unieke profilering van het Comax P blik ontstaat er een zeer goede aanhechting aan het beton. Dit voorkomt luchtopsluiting achter het blik en garandeert een goede hechting.



Artikel-nummer	Breedte blik (mm)	Ø wapening (mm)	Hart op hart maat (mm)	Hoogte blik (mm)	Lengte (mm)	h (mm)	ld (mm)
3020060815	60	Ø 8	150	32	1250	150	320
3020060820	60	Ø 8	200	32	1250	150	320
3020061015	60	Ø 10	150	32	1250	150	390
3020061020	60	Ø 10	200	32	1250	150	390
3020061025	60	Ø 10	250	32	1250	150	390
3020081010	80	Ø 10	100	32	1250	150	390
3020081215	80	Ø 12	150	32	1250	150	460
3020081220	80	Ø 12	200	32	1250	150	460

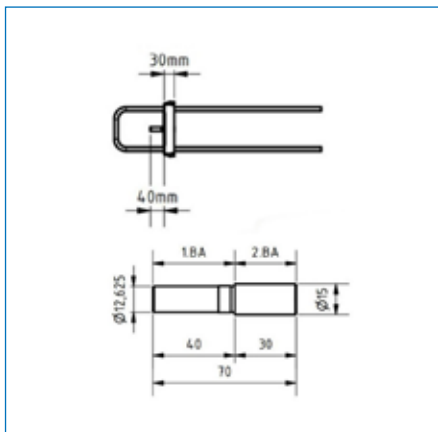
Stekkenbak Comax P met beugel

De Comax P zijn stekkenbakken met een beugel. De Comax P stekkenbakken zijn KOMO gecertificeerd (behalve de uitvoering met ld maat 270mm) en voorzien van een kunststof afdekkap met geperforeerde scheurlijn. Dit geeft een aanzienlijke arbeidsbesparing bij het openen en uitbuigen van de stekken. Dankzij de unieke profilering van het Comax P blik ontstaat er een zeer goede aanhechting aan het beton. Dit voorkomt luchtopsluiting achter het blik en garandeert een goede hechting.



Artikel-nummer	Breedte blik (mm)	Ø wapening (mm)	Hart op hart maat (mm)	Hoogte blik (mm)	Lengte (mm)	h (mm)	ld (mm)
3020110815	110	Ø 8	150	32	1250	150	320
3020110820	110	Ø 8	200	32	1250	150	320
3020110825	110	Ø 8	250	32	1250	150	320
3020111015	110	Ø 10	150	32	1250	150	390
3020111020	110	Ø 10	200	32	1250	150	390
3020111025	110	Ø 10	250	32	1250	150	390
3020111215	110	Ø 12	150	32	1250	150	270
3020111220	110	Ø 12	200	32	1250	150	460
3020140815	140	Ø 8	150	32	1250	150	320
3020140820	140	Ø 8	200	32	1250	150	320
3020140825	140	Ø 8	250	32	1250	150	320
3020141010	140	Ø 10	100	32	1250	150	390
3020141015	140	Ø 10	150	32	1250	150	390
3020141020	140	Ø 10	200	32	1250	150	390
3020141025	140	Ø 10	250	32	1250	150	390
3020141215	140	Ø 12	150	32	1250	150	460
3020141220	140	Ø 12	200	32	1250	150	460
3020160815	160	Ø 8	150	32	1250	150	320
3020160820	160	Ø 8	200	32	1250	150	320
3020160825	160	Ø 8	250	32	1250	150	320
3020161010	160	Ø 10	100	32	1250	150	390
3020161015	160	Ø 10	150	32	1250	150	390
3020161020	160	Ø 10	200	32	1250	150	390
3020161025	160	Ø 10	250	32	1250	150	390
3020161215	160	Ø 12	150	32	1250	150	460
3020161220	160	Ø 12	200	32	1250	150	460
3020190815	190	Ø 8	150	32	1250	150	320
3020190820	190	Ø 8	200	32	1250	150	320
3020190825	190	Ø 8	250	32	1250	150	320
3020191010	190	Ø 10	100	32	1250	150	390
3020191015	190	Ø 10	150	32	1250	150	390
3020191020	190	Ø 10	200	32	1250	150	390
3020191025	190	Ø 10	250	32	1250	150	390
3020191210	190	Ø 12	100	32	1250	150	460
3020191215	190	Ø 12	150	32	1250	150	460
3020191220	190	Ø 12	200	32	1250	150	460
3020220815	220	Ø 8	150	32	1250	150	320
3020220820	220	Ø 8	200	32	1250	150	320
3020220825	220	Ø 8	250	32	1250	150	320
3020221010	220	Ø 10	100	32	1250	150	390
3020221015	220	Ø 10	150	32	1250	150	390
3020221020	220	Ø 10	200	32	1250	150	390
3020221210	220	Ø 12	100	32	1250	150	460
3020221215	220	Ø 12	150	32	1250	150	460
3020221220	220	Ø 12	200	32	1250	150	460
3020240815	240	Ø 8	150	32	1250	150	320
3020240820	240	Ø 8	200	32	1250	150	320
3020240825	240	Ø 8	250	32	1250	150	320
3020241010	240	Ø 10	100	32	1250	150	390
3020241015	240	Ø 10	150	32	1250	150	390
3020241020	240	Ø 10	200	32	1250	150	390
3020241025	240	Ø 10	250	32	1250	150	390
3020241210	240	Ø 12	100	32	1250	150	460
3020241215	240	Ø 12	150	32	1250	150	460
3020241220	240	Ø 12	200	32	1250	150	460

Stekkenbak Comax-X



De nieuwe stekkenbak COMAX-X is voorzien van geïntegreerde deuvelnokken. Hierdoor is de COMAX-X volgens EC2 art. 6.2.5 als 'geprofileerd' geclassificeerd in zowel de dwars- als de lengterichting van de verbinding en is deze hierdoor universeel inzetbaar, ongeacht de inbouwrichting. Dit vereenvoudigt de planningsfase en installatie. Met de speciale COMAX-X berekeningssoftware zijn de toegelaten waarden van deze stekkenbakken snel te berekenen (ruwheidsfactor volgens EC2).

Neem voor meer informatie contact op met onze engineering. Speciale uitvoeringen op aanvraag. Standaardafmetingen: lengte 1200 mm - blikhoogte 30 mm.

Artikel-nummer	Breedte blik (mm)	Ø wapening (mm)	Hart op hart maat (mm)	Hoogte blik (mm)	Lengte (mm)	h (mm)	ld (mm)
3020310815	110	Ø 8	150	30	1200	150	320
3020310820	110	Ø 8	200	30	1200	150	320
3020311015	110	Ø 10	150	30	1200	150	320
3020311020	110	Ø 10	200	30	1200	150	390
3020340815	140	Ø 8	150	30	1200	150	320
3020340820	140	Ø 8	200	30	1200	150	320
3020341010	140	Ø 10	100	30	1200	150	390
3020341015	140	Ø 10	150	30	1200	150	390
3020341020	140	Ø 10	200	30	1200	150	390
3020341215	140	Ø 12	150	30	1200	150	460
3020341220	140	Ø 12	200	30	1200	150	460
3020360815	160	Ø 8	150	30	1200	150	320
3020360820	160	Ø 8	200	30	1200	150	320
3020361010	160	Ø 10	100	30	1200	150	390
3020361015	160	Ø 10	150	30	1200	150	390
3020361020	160	Ø 10	200	30	1200	150	390
3020361215	160	Ø 12	150	30	1200	150	460
3020361220	160	Ø 12	200	30	1200	150	460
3020390815	190	Ø 8	150	30	1200	150	320
3020390820	190	Ø 8	200	30	1200	150	320
3020391010	190	Ø 10	100	30	1200	150	390
3020391015	190	Ø 10	150	30	1200	150	390
3020391020	190	Ø 10	200	30	1200	150	390
3020391210	190	Ø 12	100	30	1200	150	460
3020391215	190	Ø 12	150	30	1200	150	460
3020391220	190	Ø 12	200	30	1200	150	460
3020420815	220	Ø 8	150	30	1200	150	320
3020420820	220	Ø 8	200	30	1200	150	320
3020421010	220	Ø 10	100	30	1200	150	390
3020421015	220	Ø 10	150	30	1200	150	390
3020421020	220	Ø 10	200	30	1200	150	460
3020421215	220	Ø 12	150	30	1200	150	460
3020421210	220	Ø 12	100	30	1200	150	460
3020421220	220	Ø 12	200	30	1200	150	460
3020440815	240	Ø 8	150	30	1200	150	320
3020440820	240	Ø 8	200	30	1200	150	320
3020441010	240	Ø 10	100	30	1200	150	390
3020441015	240	Ø 10	150	30	1200	150	390
3020441020	240	Ø 10	200	30	1200	150	390
3020441210	240	Ø 12	100	30	1200	150	460
3020441215	240	Ø 12	150	30	1200	150	460
3020441220	240	Ø 12	200	30	1200	150	460

Stekkenbak Comax speciaal uitvoering WS

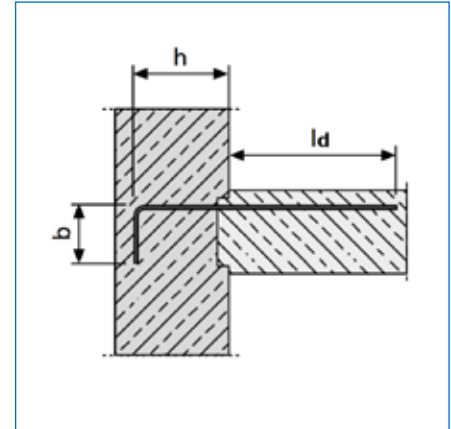
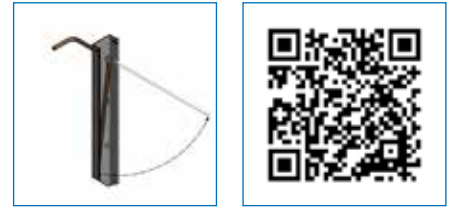
De Comax P in uitvoering WS is een afwijkende stekkenbak met één haaks op de blikrichting afgebogen stek (haak). Uitvoering WS is KOMO gecertificeerd en voorzien van een kunststof afdekkap met geperforeerde scheurlijn. Dit geeft een aanzienlijke arbeidsbesparing bij het openen en uitbuigen van de stekken. Dankzij de unieke profilering van het Comax P blik ontstaat er een zeer goede aanhechting aan het beton. Dit voorkomt luchtopsluiting achter het blik en garandeert een goede hechting.

Voor het bestellen van uitvoering WS dienen de onderstaande maten te worden opgegeven:

- h = wandmaat; minus dekking, minus 2x diameter wandwapening
- ld = steklengte

Comax P in uitvoering WS is standaard 1250 mm lang en leverbaar in blikbreedten 60, 80 en 110.

Artikelnummer	Hoogte blik (mm)	Lengte (mm)
3020260120	32	1250



Stekkenbak Comax speciaal uitvoering WH

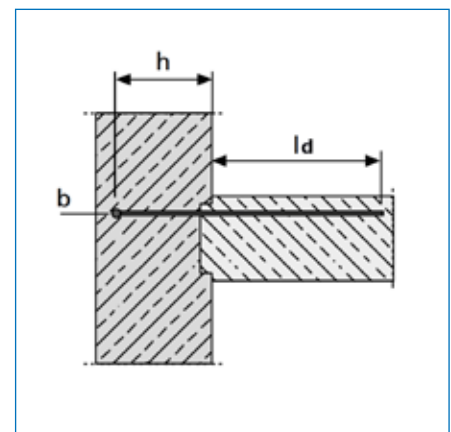
De Comax P in uitvoering WH is een afwijkende stekkenbak met één in de blikrichting afgebogen stek (haak). Uitvoering WH is KOMO gecertificeerd en voorzien van een kunststof afdekkap met geperforeerde scheurlijn. Dit geeft een aanzienlijke arbeidsbesparing bij het openen en uitbuigen van de stekken. Dankzij de unieke profilering van het Comax P blik ontstaat er een zeer goede aanhechting aan het beton. Dit voorkomt luchtopsluiting achter het blik en garandeert een goede hechting.

Voor het bestellen van uitvoering WH dienen de onderstaande maten te worden opgegeven:

- h = wandmaat; minus dekking, minus 2x diameter wandwapening
- ld = steklengte

Comax P in uitvoering WH is standaard 1250 mm lang en leverbaar in blikbreedten 60, 80 en 110.

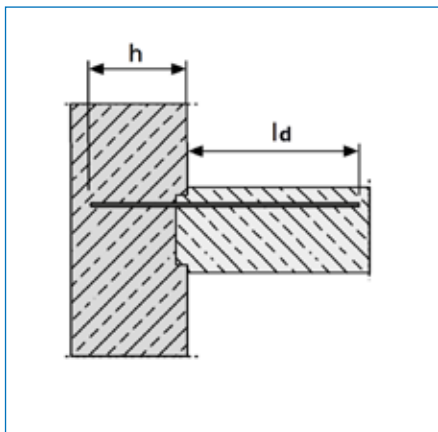
Artikelnummer	Hoogte blik (mm)	Lengte (mm)
3020260110	32	1250



Stekkenbak Comax speciaal uitvoering W



De Comax P in uitvoering W is een afwijkende stekkenbak met één rechte stek. Uitvoering W is KOMO gecertificeerd en voorzien van een kunststof afdekkap met geperforeerde scheurlijn. Dit geeft een aanzienlijke arbeidsbesparing bij het openen en uitbuigen van de stekken. Dankzij de unieke profilering van het Comax P blik ontstaat er een zeer goede aanhechting aan het beton. Dit voorkomt luchtopsluiting achter het blik en garandeert een goede hechting.



Voor het bestellen van uitvoering W dienen de onderstaande maten te worden opgegeven:

- h = wandmaat; minus dekking, minus 2x diameter wandwapening
- ld = steklengte

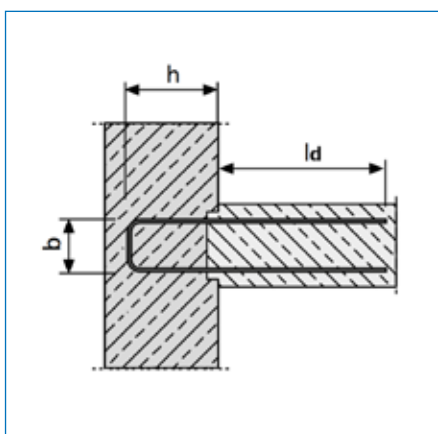
Comax P in uitvoering W is standaard 1250 mm lang en leverbaar in blikbreedten 60, 80 en 110.

Artikelnummer	Hoogte blik (mm)	Lengte (mm)
3020260100	32	1250

Stekkenbak Comax speciaal uitvoering S



De Comax P in uitvoering S is een afwijkende stekkenbak met beugel. Uitvoering S is KOMO gecertificeerd en voorzien van een kunststof afdekkap met geperforeerde scheurlijn. Dit geeft een aanzienlijke arbeidsbesparing bij het openen en uitbuigen van de stekken. Dankzij de unieke profilering van het Comax P blik ontstaat er een zeer goede aanhechting aan het beton. Dit voorkomt luchtopsluiting achter het blik en garandeert een goede hechting.



Voor het bestellen van uitvoering S dienen de onderstaande maten te worden opgegeven:

- h = wandmaat; minus dekking, minus 2x diameter wandwapening
- b = vloerdikte/wandmaat; minus 2 x dekking en 4x diameter wandwapening
- ld = steklengte

Comax P in uitvoering S is standaard 1250 mm lang en leverbaar in alle blikbreedten vanaf 80 mm.

Artikelnummer	Hoogte blik (mm)	Lengte (mm)
3020260090	32	1250

Stekkenbak Comax speciaal uitvoering KO

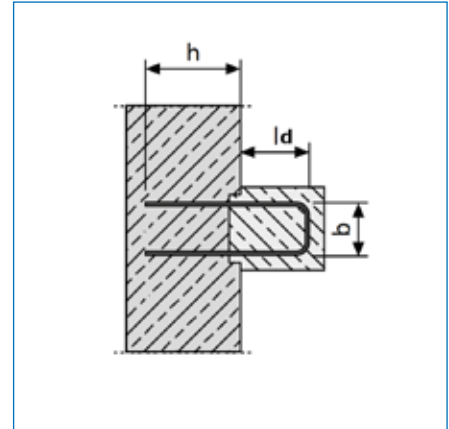
De Comax P in uitvoering KO is een afwijkende stekkenbak met een open beugen ten behoeve van consoles. Uitvoering KO is KOMO gecertificeerd en voorzien van een kunststof afdekkap met geperforeerde scheurlijn. Dit geeft een aanzienlijke arbeidsbesparing bij het openen en uitbuigen van de stekken. Dankzij de unieke profilering van het Comax P blik ontstaat er een zeer goede aanhechting aan het beton. Dit voorkomt luchtopsluiting achter het blik en garandeert een goede hechting.

Voor het bestellen van uitvoering K dienen de onderstaande maten te worden opgegeven:

- h = wandmaat; minus dekking, minus 2x diameter wandwapening
- b = console hoogte; minus 2 x dekking (en optioneel minus diameters wapening console)
- ld = console diepte; minus 1 x dekking (en optioneel minus diameters wapening console)

Comax P in uitvoering KO is standaard 1250 mm lang en leverbaar in blikbreedten 80, 110, 140, 160, 190, 220 en 240.

Artikelnummer	Hoogte blik (mm)	Lengte (mm)
3020260080	32	1250



Stekkenbak Comax speciaal uitvoering KH

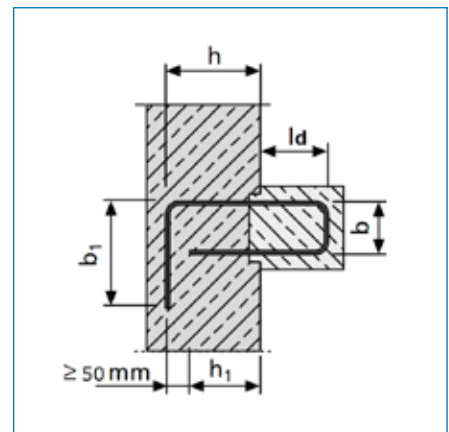
De Comax P in uitvoering KH is een afwijkende stekkenbak met een half open beugels ten behoeve van consoles. Uitvoering KH is KOMO gecertificeerd en voorzien van een kunststof afdekkap met geperforeerde scheurlijn. Dit geeft een aanzienlijke arbeidsbesparing bij het openen en uitbuigen van de stekken. Dankzij de unieke profilering van het Comax P blik ontstaat er een zeer goede aanhechting aan het beton. Dit voorkomt luchtopsluiting achter het blik en garandeert een goede hechting.

Voor het bestellen van uitvoering K dienen de onderstaande maten te worden opgegeven:

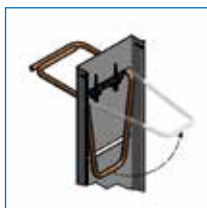
- h = wandmaat; minus dekking, minus 2x diameter wandwapening
- h1 = is altijd 50 mm kleiner dan h
- b = console hoogte; minus 2 x dekking (en optioneel minus diameters wapening console)
- ld = console diepte; minus 1 x dekking (en optioneel minus diameters wapening console)

Comax P in uitvoering KH is standaard 1250 mm lang en leverbaar in blikbreedten 80, 110, 140, 160, 190, 220 en 240.

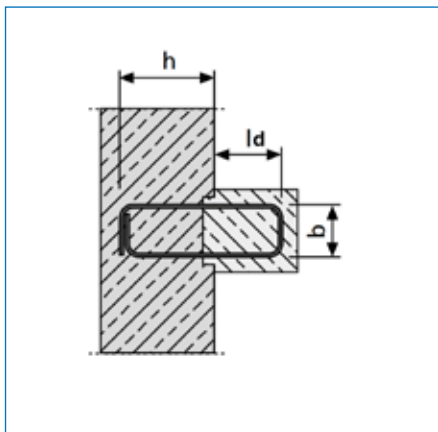
Artikelnummer	Hoogte blik (mm)	Lengte (mm)
3020260070	32	1250



Stekkenbak Comax speciaal uitvoering K



De Comax P in uitvoering K is een afwijkende stekkenbak met een gesloten beugen ten behoeve van consoles. Uitvoering K is voorzien van een kunststof afdekkap met geperforeerde scheurlijn. Dit geeft een aanzienlijke arbeidsbesparing bij het openen en uitbuigen van de stekken. Dankzij de unieke profilering van het Comax P blik ontstaat er een zeer goede aanhechting aan het beton. Dit voorkomt luchtopsluiting achter het blik en garandeert een goede hechting.



Voor het bestellen van uitvoering K dienen de onderstaande maten te worden opgegeven:

- h = wandmaat; minus dekking, minus 2x diameter wandwapening
- b = console hoogte; minus 2 x dekking (en optioneel minus diameters wapening console)
- ld = console diepte; minus 1 x dekking (en optioneel minus diameters wapening console)

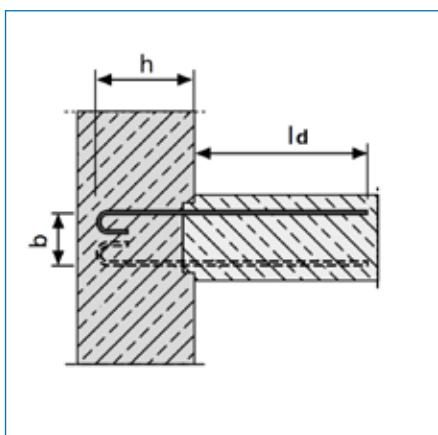
Comax P in uitvoering K is standaard 1250 mm lang en leverbaar in blikbreedten 110, 140, 160, 190, 220 en 240.

Artikelnummer	Hoogte blik (mm)	Lengte (mm)
3020260060	32	1250

Stekkenbak Comax speciaal uitvoering H2



De Comax P in uitvoering H2 is een afwijkende stekkenbak met twee enkele haken. Uitvoering H2 is KOMO gecertificeerd en voorzien van een kunststof afdekkap met geperforeerde scheurlijn. Dit geeft een aanzienlijke arbeidsbesparing bij het openen en uitbuigen van de stekken. Dankzij de unieke profilering van het Comax P blik ontstaat er een zeer goede aanhechting aan het beton. Dit voorkomt luchtopsluiting achter het blik en garandeert een goede hechting.



Voor het bestellen van uitvoering H2 dienen de onderstaande maten te worden opgegeven:

- h = wandmaat; minus dekking, minus 2x diameter wandwapening
- ld = steklengte

Comax P in uitvoering H2 is standaard 1250 mm lang en leverbaar in alle blikbreedten vanaf 110 mm.

Artikelnummer	Hoogte blik (mm)	Lengte (mm)
3020260050	32	1250

Stekkenbak Comax speciaal uitvoering H

De Comax P in uitvoering H is een afwijkende stekkenbak met één enkele haken. Uitvoering H is KOMO gecertificeerd en voorzien van een kunststof afdekkap met geperforeerde scheurlijn. Dit geeft een aanzienlijke arbeidsbesparing bij het openen en uitbuigen van de stekken. Dankzij de unieke profilering van het Comax P blik ontstaat er een zeer goede aanhechting aan het beton. Dit voorkomt luchtopsluiting achter het blik en garandeert een goede hechting.

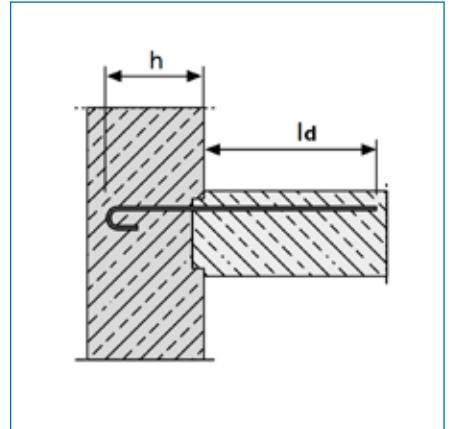


Voor het bestellen van uitvoering H dienen de onderstaande maten te worden opgegeven:

- h = wandmaat; minus dekking, minus 2x diameter wandwapening
- ld = steklengte

Comax P in uitvoering H is standaard 1250 mm lang en leverbaar in blikbreedten 60, 80 en 110.

Artikel-nummer	Hoogte blik (mm)	Lengte (mm)
3020260040	32	1250



Stekkenbak Comax speciaal uitvoering BK

De Comax P in uitvoering BK is een afwijkende stekkenbak met een gesloten beugen ten behoeve van consoles. Uitvoering BK is voorzien van een kunststof afdekkap met geperforeerde scheurlijn. Dit geeft een aanzienlijke arbeidsbesparing bij het openen en uitbuigen van de stekken. Dankzij de unieke profilering van het Comax P blik ontstaat er een zeer goede aanhechting aan het beton. Dit voorkomt luchtopsluiting achter het blik en garandeert een goede hechting.

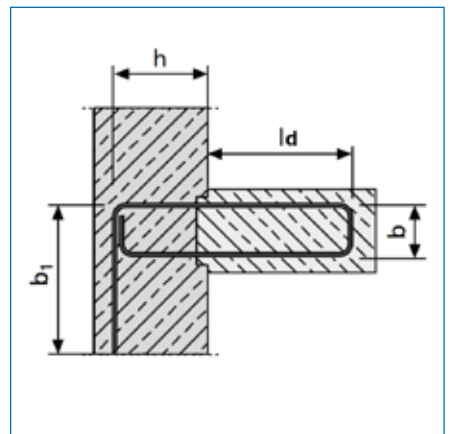


Voor het bestellen van uitvoering BK dienen de onderstaande maten te worden opgegeven:

- h = wandmaat; minus dekking, minus 2x diameter wandwapening
- b = console hoogte; minus 2 x dekking (en optioneel minus diameters wapening console)
- b1 = volgens opgave
- ld = console diepte; minus 1 x dekking (en optioneel minus diameters wapening console)

Comax P in uitvoering BK is standaard 1250 mm lang en leverbaar in blikbreedten 110, 140, 160, 190, 220 en 240.

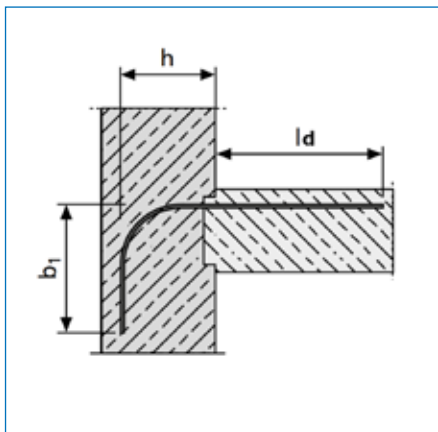
Artikel-nummer	Hoogte blik (mm)	Lengte (mm)
3020260030	32	1250



Stekkenbak Comax speciaal uitvoering BA



De Comax P in uitvoering BA is een afwijkende stekkenbak met een enkele gebogen stek voor een buigstijve aansluiting. (buigdoorn 10 x diameter) Uitvoering BA is KOMO gecertificeerd en voorzien van een kunststof afdekkap met geperforeerde scheurlijn. Dit geeft een aanzienlijke arbeidsbesparing bij het openen en uitbuigen van de stekken. Dankzij de unieke profilering van het Comax P blik ontstaat er een zeer goede aanhechting aan het beton. Dit voorkomt luchtopsluiting achter het blik en garandeert een goede hechting.



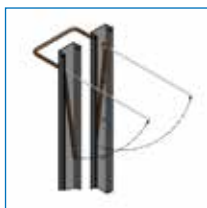
Voor het bestellen van uitvoering B dienen de onderstaande maten te worden opgegeven:

- h = wandmaat; minus dekking, minus 2x diameter wandwapening
- b = beugel breedte volgens opgave
- ld = steklengte volgens opgave

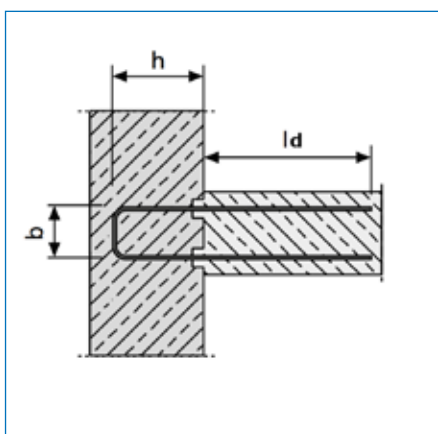
Comax P in uitvoering BA is standaard 1250 mm lang en leverbaar in blikbreedten 60, 80 en 110.

Artikelnummer	Hoogte blik (mm)	Lengte (mm)
3020260020	32	1250

Stekkenbak Comax speciaal uitvoering B



De Comax P in uitvoering B is een afwijkende stekkenbak met een zeer brede beugel over twee afzonderlijke blikken. Uitvoering B is KOMO gecertificeerd en voorzien van een kunststof afdekkap met geperforeerde scheurlijn. Dit geeft een aanzienlijke arbeidsbesparing bij het openen en uitbuigen van de stekken. Dankzij de unieke profilering van het Comax P blik ontstaat er een zeer goede aanhechting aan het beton. Dit voorkomt luchtopsluiting achter het blik en garandeert een goede hechting.



Voor het bestellen van uitvoering B dienen de onderstaande maten te worden opgegeven:

- h = wandmaat; minus dekking, minus 2x diameter wandwapening
- b = beugel breedte volgens opgave
- ld = steklengte volgens opgave

Comax P in uitvoering B is standaard 1250 mm lang.

Artikelnummer	Hoogte blik (mm)	Lengte (mm)
3020260010	32	1250

Met de Comax F kan een inkassing in een betonwand worden gemaakt waarin een breedplaatvloer kan worden opgelegd. Deze Comax F voor breedplaatvloeren is identiek aan een normale Comax P, maar dan zonder wapening (alleen een blik en afdekkap).

Artikel-nummer	Hoogte blik (mm)	Lengte (mm)	h (mm)
3020000010	50	1250	50

Comax F blik



Terugwinbare magneet ter bevestiging van Comax-stekkenbakken op stalen bekisting. Door inwendige draad aan magneetzijde eenvoudig te lossen.

Artikel-nummer	Vorm
8230000010	speciaal voor Comax P

Magneet Comax



Om de stekken van onze Comax stekkenbakken volgens de KOMO voorschriften uit te buigen is een uitbuigijzer voor staven leverbaar. Deze is toepasbaar tot en met wapening \varnothing 12 mm. Het uitbuigijzer heeft een lengte van 700 mm. Volgens het KOMO-certificaat moet het terugbuigen van een staaf zo uitgevoerd worden dat een zwanenhals wordt voorkomen. Hiertoe dienen de staven niet geheel recht uitgebogen te worden, maar uitgebogen met een kleine hoek (tussen 5° en 15°) ten opzichte van de staafassen.

Artikel-nummer	Lengte (mm)	Vorm
9010380010	700	Voor het uitbuigen van staven

Uitbuigijzer voor staven



Om de stekken van onze Comax stekkenbakken volgens de KOMO voorschriften uit te buigen is een uitbuigijzer voor beugels leverbaar. Deze is toepasbaar tot en met wapening \varnothing 12 mm. Het uitbuigijzer heeft een lengte van 700 mm. Volgens het KOMO-certificaat moet het terugbuigen van een staaf zo uitgevoerd worden dat een zwanenhals wordt voorkomen. Hiertoe dienen de staven niet geheel recht uitgebogen te worden, maar uitgebogen met een kleine hoek (tussen 5° en 15°) ten opzichte van de staafassen.

Artikel-nummer	Lengte (mm)	Vorm
9010380020	700	Voor het uitbuigen van beugels

Uitbuigijzer voor beugels



Konnektie-systeem



Het Hakron Konnektie doorkoppelsysteem is een in eigen beheer geproduceerde hoogwaardige verbinding voor wapeningsstaven in de diameters Ø12 tot en met Ø40. Dankzij het gestuikte draaddeel is deze schroefverbinding gelijkwaardig aan ononderbroken wapening en kan voor zowel trek als druk 100% van de wapening belastingcapaciteit opnemen.

Het Konnektie-systeem bestaat standaard uit een Konnektie-anker met een opgeperste bus (SA) en een gestuikt Konnektie-eind (GSE), voorzien van gerolde metrische draad. Door het toepassen van deze gestuikte verbinding is er geen verlies in doorsnede.

Binnen het Konnektie-systeem is ook een Konnektie-eind leverbaar met een opgeperste bus met draadeind (SE). Beide Konnektie-einden passen op het Konnektie-anker (SA) en zijn als systeem KOMO gecertificeerd.



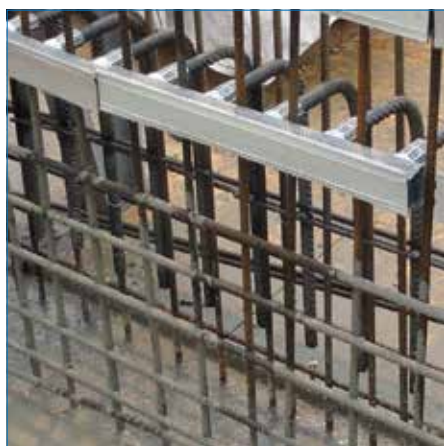
Naast het KOMO certificaat heeft het Konnektie systeem op aanvraag ook geleverd worden met een BENOR-certificaat.

Het Konnektie systeem wordt in Nederland in eigen beheer geproduceerd. Dit stelt ons in staat snel afwijkende lengtes, gebogen uitvoeringen en specials te leveren.

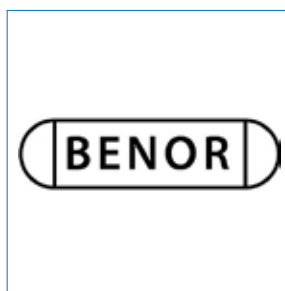
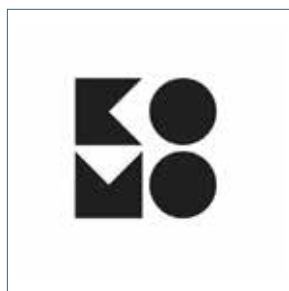
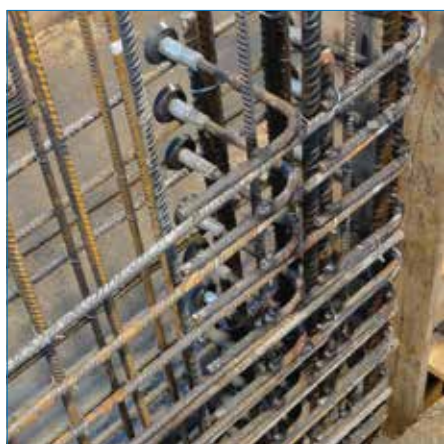
Van het Konnektie-systeem zijn Revit modellen beschikbaar en het systeem is opgenomen in het Stabu bouwbreed informatiesysteem.

Voordelen:

- Uitgebreide range standaardmaten en uitvoeringen voor Ø12 mm tot Ø40 mm
 - Geproduceerd in Nederland; korte levertijden op afwijkende lengten en specials.
 - 100% overdracht van de belastingcapaciteit voor zowel trek als drukbelasting.
 - Minder opeenhoping van wapeningsstaal door slanke schroefverbinding
 - KOMO gecertificeerd categorie 1 en 2* voor statische en dynamische belastingen
 - Ook geschikt voor seismische belastingen.
 - Leverbaar in gebogen of geknipte uitvoering volgens NEN-EN 1992-1-1 : 2005 + NB 2016 § 8,3
- * afhankelijk van diameter en uitvoering; zie hiervoor het meest actuele certificaat.



Toepassing Konnektie ankers in een Smallmax montageblik



Konnektie-systeem bewerkingen

Op basis van onze standaard-voorraadmaten kunnen wij zeer snel gebogen of geknipte ankers en einden leveren. Het buig- en knipwerk wordt onder gecontroleerde omstandigheden volgens conform NEN-EN 1992-1-1 : 2005 + NB 2016 § 8,3 uitgevoerd. Bij geknipte en gebogen ankers of einden dient te worden gecontroleerd op de vereiste verankeringslengte volgens de geldende normen.

Buigen:

Standaard wordt gebogen met een buigrol van 5 x de diameter. Bij het buigen van ankers en einden geldt om technische redenen een minimale a maat (zie tabel). Voor gebogen ankers geldt een tolerantie van 5 graden op de buiging (bij 90°) en ± 5 mm op de gevraagde a maat. De in de tabel vermelde verlenging (v) is op basis van een standaard buiging van 90° (type 1). Zonder extra knip bewerking volgt de b maat uit de som: de standaard anker lengte (l) + de verlenging (v) – de a maat = b maat

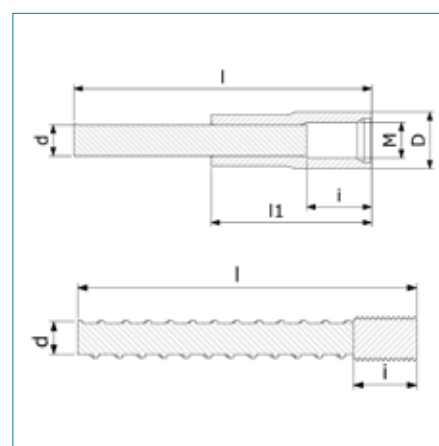
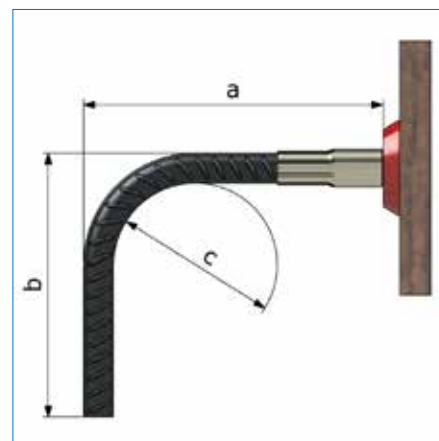
Aandachtspunt buigen: Houdt bij het bepalen van de a-maat rekening met de dikte van de eventuele Knack spijkerplaat, de dekking op het afgebogen deel en overige wapening. Verder dient rekening gehouden te worden met de opgegeven toleranties.

Knippen:

Als gevolg van het veilig inklemmen bij het knippen van de wapening is ook bij het knippen een minimale lengte maat van toepassing. Per diameter is deze als l min. vermeld in de tabel.

Bestellen:

Bij buigen dient altijd de a-maat te worden opgegeven. Als gevolg van het buigen is er sprake van enige verlenging. Indien ook de b-maat een exacte maat moet hebben dient deze ook te worden opgegeven (extra knipkosten).



	d (mm)	M	l min (mm)	Buigrol c (mm) 5D	a min. (mm) 5D	b min. (mm) 5D	v (mm)
Anker	ø 12	M16	200	60	120	150	34
Anker	ø 16	M20	200	80	155	150	46
Anker	ø 20	M24	250	100	195	150	56
Anker	ø 25	M30	250	125	230	250	70
Anker	ø 32	M42	300	160	320	350	90
Anker	ø 40	M48	300	200	400	350	100
Eind	ø 12	M16	200	60	135	150	34
Eind	ø 16	M20	200	80	155	150	46
Eind	ø 20	M24	250	100	195	150	56
Eind	ø 25	M30	250	125	255	250	70
Eind	ø 32	M42	300	160	300	350	90
Eind	ø 40	M48	400	200	400	350	100

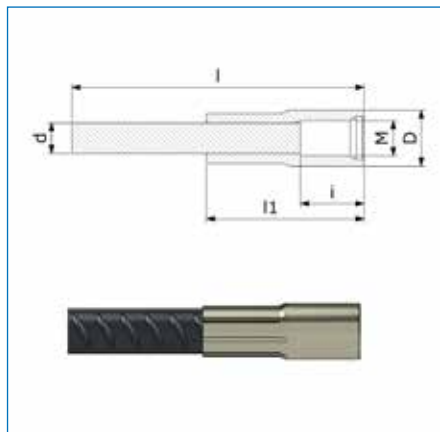
Minimale buig- en knipmaten Konnektie-ankers

Konnectie-anker SA-EV



Van de Konnectie-ankers (SA-EV) met elektrolytisch verzinkte bus zijn alle standaardmaten uit voorraad leverbaar. Gebogen en/of teruggeknijpte ankers zijn op basis van standaardmaten snel leverbaar. Afwijkende maten zijn op bestelling te produceren.

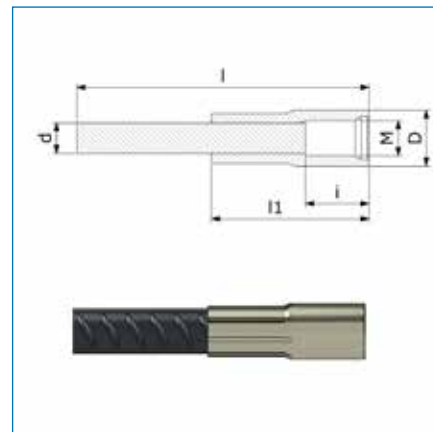
De Konnectie-ankers zijn voorzien van een lange bus met een grote inschroefdiepte voor bijvoorbeeld het hijsen van betonelementen of bij montage van stalen delen aan beton.



Artikel-nummer	Draad type	Ø wapening (mm)	Lengte (mm)	Ø bus (mm)	Inschroefdiepte (mm)
3010401204	M16	Ø 12	415	22	25
3010401206	M16	Ø 12	615	22	25
3010401208	M16	Ø 12	840	22	25
3010401210	M16	Ø 12	1040	22	25
3010401215	M16	Ø 12	1540	22	25
3010401220	M16	Ø 12	2040	22	25
3010401605	M20	Ø 16	560	28	38
3010401608	M20	Ø 16	810	28	38
3010401610	M20	Ø 16	1060	28	38
3010401614	M20	Ø 16	1480	28	38
3010401622	M20	Ø 16	2240	28	38
3010401635	M20	Ø 16	3540	28	38
3010402007	M24	Ø 20	705	34	42
3010402010	M24	Ø 20	1005	34	42
3010402013	M24	Ø 20	1320	34	42
3010402018	M24	Ø 20	1840	34	42
3010402022	M24	Ø 20	2245	34	42
3010402035	M24	Ø 20	3540	34	42
3010402510	M30	Ø 25	1055	41	52
3010402515	M30	Ø 25	1555	41	52
3010402523	M30	Ø 25	2315	41	52
3010403210	M42	Ø 32	1015	55	65
3010403214	M42	Ø 32	1490	55	65
3010403223	M42	Ø 32	2390	55	65
3010404016	M48	Ø 40	1600	65	72
3010404024	M48	Ø 40	2400	65	72

Konnectie-anker SA-TV

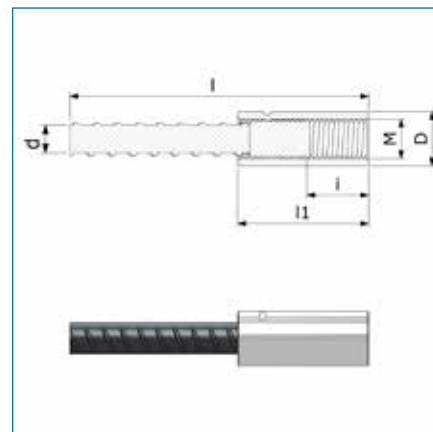
Van de Konnectie-ankers (SA-TV) met thermisch verzinkte bus zijn alle standaardmaten uit voorraad leverbaar. De Konnectie-ankers zijn voorzien van een lange bus met een grote inschroefdiepte voor bijvoorbeeld het hijsen van betonelementen of bij montage van stalen delen aan beton. Afwijkende maten zijn op bestelling te produceren. Gebogen en/of terug geknipte ankers op basis van standaardmaten zijn snel leverbaar.



Artikel-nummer	Draad type	Ø wapening (mm)	Lengte (mm)	Ø bus (mm)	Inschroefdiepte (mm)
3010651204	M16	Ø 12	415	22	25
3010651206	M16	Ø 12	615	22	25
3010651208	M16	Ø 12	840	22	25
3010651210	M16	Ø 12	1040	22	25
3010651215	M16	Ø 12	1540	22	25
3010651220	M16	Ø 12	2040	22	25
3010651605	M20	Ø 16	560	28	38
3010651608	M20	Ø 16	810	28	38
3010651610	M20	Ø 16	1060	28	38
3010651614	M20	Ø 16	1480	28	38
3010651622	M20	Ø 16	2240	28	38
3010652007	M24	Ø 20	705	34	42
3010652010	M24	Ø 20	1005	34	42
3010652013	M24	Ø 20	1320	34	42
3010652018	M24	Ø 20	1840	34	42
3010652022	M24	Ø 20	2245	34	42
3010652510	M30	Ø 25	1055	41	52
3010652515	M30	Ø 25	1555	41	52
3010652523	M30	Ø 25	2315	41	52
3010653210	M42	Ø 32	2390	55	65
3010653214	M42	Ø 32	1490	55	65
3010653223	M42	Ø 32	2390	55	65

Konnectie-anker SA-RVS 316

Van de Konnectie-ankers (SA) zijn standaard maten met een RVS bus uit voorraad leverbaar. Afwijkende maten zijn op bestelling te produceren of terug te knippen uit standaard maten. De Konnectie-ankers zijn voorzien van een lange bus met een grote inschroefdiepte voor bijvoorbeeld het hijsen van betonelementen of bij montage van stalen delen aan beton.



Artikel-nummer	Draad type	Ø wapening (mm)	Lengte (mm)	Ø bus (mm)	Inschroefdiepte (mm)
3010551204	M16	Ø 12	415	22	27
3010551206	M16	Ø 12	615	22	27
3010551608	M20	Ø 16	810	26	32
3010551605	M20	Ø 16	560	26	32
3010552007	M24	Ø 20	705	32	37
3010551610	M20	Ø 16	1060	26	32
3010552013	M24	Ø 20	1320	32	37
3010552010	M24	Ø 20	1005	32	37
3010552510	M30	Ø 25	1055	40	47
3010552515	M30	Ø 25	1555	40	47
3010553210	M30	Ø 32	1015	40	47
3010553214	M30	Ø 32	1490	40	47

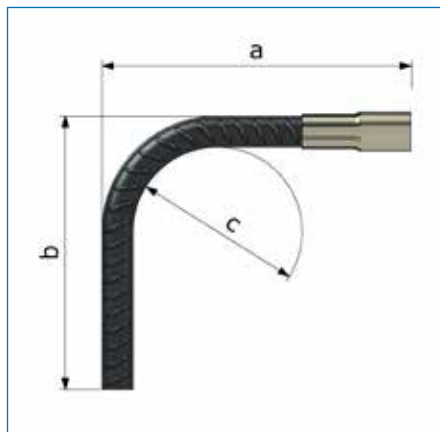
Konnectie-anker SA-RVS 316 - Klasse 80



Konnectie-ankers (SA) met een bus RVS 316 klasse 80. Afwijkende maten zijn op bestelling te produceren of terug te knippen uit standaardmaten. De Konnectie-ankers zijn voorzien van een lange bus met een grote inschroefdiepte voor bijvoorbeeld het hijsen van betonelementen of bij montage van (roestvast) stalen delen aan beton.

Artikel-nummer	Draad type	Ø wapening (mm)	Lengte (mm)
3010251204	M16	Ø 12	415
3010251605	M20	Ø 16	560
3010252007	M24	Ø 20	705
3010252510	M30	Ø 25	1055

Konnectie-anker SA-EV gebogen volgens specificatie

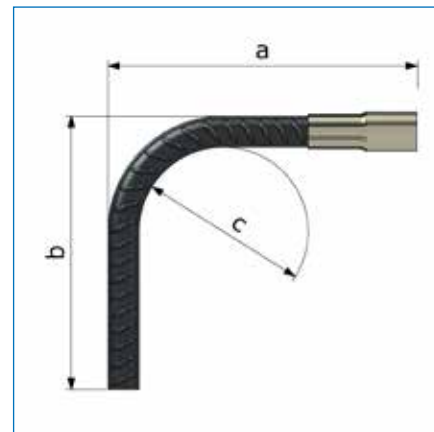


Op basis van onze standaard-voorraadmaten kunnen wij zeer snel gebogen ankers leveren. Voor het buigen dient de a-maat te worden opgegeven. Als gevolg van het buigen is er sprake van enige verlenging. Indien ook de b-maat een exacte maat moet hebben dient het anker ook geknipt te worden. (extra knipkosten). Aandachtspunt: bij het buigen van Konnectie ankers geldt om technische reden een minimale en maximale a maat en een standaard buigrol. (zie informatie op onze website). Houd bij het bepalen van de a-maat rekening met de dikte van de eventuele Knack-spijkerplaat, de dekking aan de achterzijde en overige wapening die in de weg zouden kunnen zitten. Verder dient rekening gehouden te worden met 5 graden tolerantie op de opgegeven buighoek en een tolerantie van +/- 5 mm op de a-maat.

Artikel-nummer	Draad type	Ø wapening (mm)	Lengte (mm)	Ø bus (mm)	Inschroefdiepte (mm)	Min. maat (mm)
3010411204	M16	Ø 12	415	22	25	120
3010411206	M16	Ø 12	615	22	25	120
3010411208	M16	Ø 12	840	22	25	120
3010411210	M16	Ø 12	1040	22	25	120
3010411215	M16	Ø 12	1540	22	25	120
3010411220	M16	Ø 12	2040	22	25	120
3010411605	M20	Ø 16	560	28	38	155
3010411608	M20	Ø 16	810	28	38	155
3010411610	M20	Ø 16	1060	28	38	155
3010411614	M20	Ø 16	1480	28	38	155
3010411622	M20	Ø 16	2240	28	38	155
3010412007	M24	Ø 20	705	34	42	195
3010412010	M24	Ø 20	1005	34	42	195
3010412013	M24	Ø 20	1320	34	42	195
3010412018	M24	Ø 20	1840	34	42	195
3010412022	M24	Ø 20	2245	34	42	195
3010412510	M30	Ø 25	1055	41	52	230
3010412515	M30	Ø 25	1555	41	52	230
3010412523	M30	Ø 25	2315	41	52	230
3010413210	M42	Ø 32	1015	55	65	320
3010413214	M42	Ø 32	1490	55	65	320
3010413223	M42	Ø 32	2390	55	65	320

Konnectie-anker SA-TV gebogen volgens specificatie

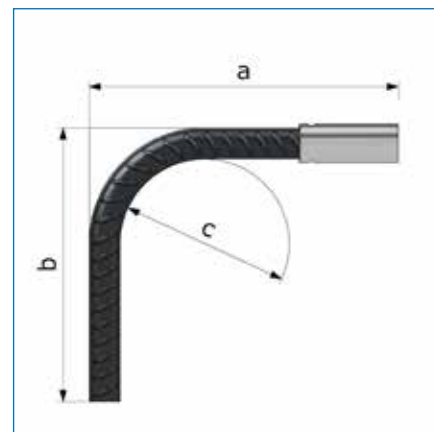
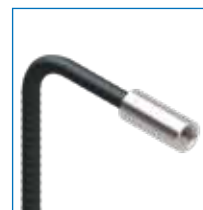
Op basis van onze standaard-voorraadmaten kunnen wij zeer snel gebogen ankers leveren. Voor het buigen dient de a-maat te worden opgegeven. Als gevolg van het buigen is er sprake van enige verlenging. Indien ook de b-maat een exacte maat moet hebben dient het anker ook geknipt te worden (extra knipkosten). Aandachtspunt: bij het buigen van Konnectie ankers geldt om technische reden een minimale en maximale a maat en een standaard buigrol. (zie informatie op onze website). Houd bij het bepalen van de a-maat rekening met de dikte van de eventuele Knack-spijkerplaat, de dekking aan de achterzijde en overige wapening die in de weg zouden kunnen zitten. Verder dient rekening gehouden te worden met 5 graden tolerantie op de opgegeven buighoek en een tolerantie van +/- 5 mm op de a-maat.



Artikel-nummer	Draad type	Ø wapening (mm)	Lengte (mm)	Ø bus (mm)	Inschroefdiepte (mm)	Min. maat (mm)
3010661204	M16	Ø 12	415	22	25	120
3010661206	M16	Ø 12	615	22	25	120
3010661208	M16	Ø 12	840	22	25	120
3010661210	M16	Ø 12	1040	22	25	120
3010661605	M20	Ø 16	560	28	38	155
3010661608	M20	Ø 16	810	28	38	155
3010661610	M20	Ø 16	1060	28	38	155
3010661614	M20	Ø 16	1480	28	38	155
3010662007	M24	Ø 20	705	34	42	195
3010662010	M24	Ø 20	1005	34	42	195
3010662013	M24	Ø 20	1320	34	42	195
3010662018	M24	Ø 20	1840	34	42	195
3010662510	M30	Ø 25	1055	41	52	230
3010662515	M30	Ø 25	1555	41	52	230
3010662523	M30	Ø 25	2315	41	52	230
3010663214	M42	Ø 32	1490	55	65	320
3010663223	M42	Ø 32	2390	55	65	320

Konnectie-anker SA-RVS gebogen volgens specificatie

Op basis van onze standaard-voorraadmaten kunnen wij zeer snel gebogen ankers leveren. Voor het buigen dient de a-maat te worden opgegeven. Als gevolg van het buigen is er sprake van enige verlenging. Indien ook de b-maat een exacte maat moet hebben dient het anker ook geknipt te worden (extra knipkosten). Aandachtspunt: bij het buigen van Konnectie ankers geldt om technische reden een minimale en maximale a-maat en een standaard buigrol (zie informatie op onze website). Houd bij het bepalen van de a-maat rekening met de dikte van de eventuele Knack-spijkerplaat, de dekking aan de achterzijde en overige wapening die in de weg zouden kunnen zitten. Verder dient rekening gehouden te worden met 5 graden tolerantie op de opgegeven buighoek en een tolerantie van +/- 5 mm op de a-maat.

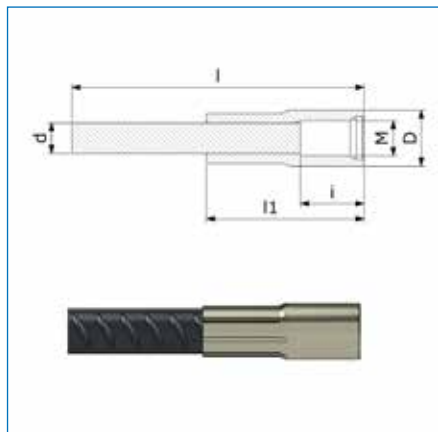


Artikel-nummer	Draad type	Ø wapening (mm)	Lengte (mm)	Ø bus (mm)	Inschroefdiepte (mm)	Min. maat (mm)
3010561204	M16	Ø 12	415	22	27	120
3010561206	M16	Ø 12	615	22	27	120
3010561605	M20	Ø 16	560	26	32	155
3010561608	M20	Ø 16	810	26	32	155
3010561610	M20	Ø 16	1060	26	32	155
3010562007	M24	Ø 20	705	32	37	195
3010562010	M24	Ø 20	1005	32	37	195
3010562013	M24	Ø 20	1320	32	37	195
3010562510	M30	Ø 25	1055	40	47	230
3010562515	M30	Ø 25	1555	40	47	230

Konnectie-anker SA-EV geknipt volgens specificatie



Op basis van onze standaard-voorraadmaten kunnen wij zeer snel teruggeknipte ankers leveren. Voor het knippen dient de l-maat te worden opgegeven. Aandachtspunt: bij het knippen van Konnectie ankers geldt om technische reden een minimale en maximale l maat. Houd bij het bepalen van de l-maat rekening met de dikte van de eventuele Knack-spijkerplaat. (tolerantie van +/- 5 mm op de l-maat)

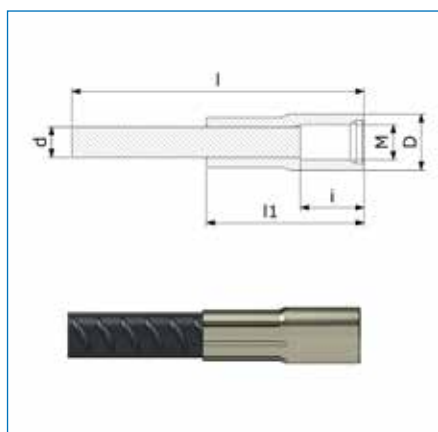


Artikel-nummer	Draad type	Ø wapening (mm)	Lengte (mm)	Ø bus (mm)	Inschroefdiepte (mm)	Min. maat (mm)
3010421204	M16	Ø 12	415	22	25	200
3010421206	M16	Ø 12	615	22	25	200
3010421208	M16	Ø 12	840	22	25	200
3010421210	M16	Ø 12	1040	22	25	200
3010421215	M16	Ø 12	1540	22	25	200
3010421220	M16	Ø 12	2040	22	25	200
3010421605	M20	Ø 16	560	28	38	200
3010421608	M20	Ø 16	810	28	38	200
3010421610	M20	Ø 16	1060	28	38	200
3010421614	M20	Ø 16	1480	28	38	200
3010421622	M20	Ø 16	2240	28	38	200
3010422007	M24	Ø 20	705	34	42	250
3010422010	M24	Ø 20	1005	34	42	250
3010422013	M24	Ø 20	1320	34	42	250
3010422018	M24	Ø 20	1840	34	42	250
3010422022	M24	Ø 20	2245	34	42	250
3010422510	M30	Ø 25	1055	41	52	250
3010422515	M30	Ø 25	1555	41	52	250
3010422523	M30	Ø 25	2315	41	52	250
3010423210	M42	Ø 32	1015	55	65	300
3010423214	M42	Ø 32	1490	55	65	300
3010423223	M42	Ø 32	2390	55	65	300

Konnectie-anker SA-TV geknipt volgens specificatie



Op basis van onze standaard-voorraadmaten kunnen wij zeer snel teruggeknipte ankers leveren. Voor het knippen dient de l-maat te worden opgegeven. Aandachtspunt: bij het knippen van Konnectie ankers geldt om technische reden een minimale en maximale l maat. Houd bij het bepalen van de l-maat rekening met de dikte van de eventuele Knack-spijkerplaat. (tolerantie van +/- 5 mm op de l-maat)



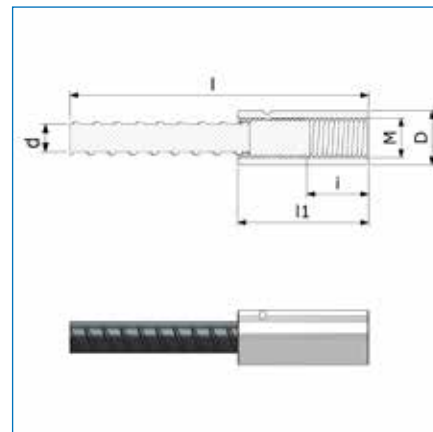
Artikel-nummer	Draad type	Ø wapening (mm)	Lengte (mm)	Ø bus (mm)	Inschroefdiepte (mm)	Min. maat (mm)
3010671204	M16	Ø 12	415	22	25	200
3010671206	M16	Ø 12	615	22	25	200
3010671208	M16	Ø 12	840	22	25	200
3010671605	M20	Ø 16	560	28	38	200
3010671608	M20	Ø 16	810	28	38	200
3010671610	M20	Ø 16	1060	28	38	200
3010671614	M20	Ø 16	1840	28	38	200
3010672007	M24	Ø 20	705	34	42	250
3010672010	M24	Ø 20	1005	34	42	250
3010672013	M24	Ø 20	1320	34	42	250
3010672018	M24	Ø 20	1840	34	42	250
3010672510	M30	Ø 25	1055	41	52	250
3010672515	M30	Ø 25	1555	41	52	250
3010672523	M30	Ø 25	2315	41	52	250
3010673214	M42	Ø 32	1490	55	65	300
3010673223	M42	Ø 32	2390	55	65	300

Konnectie-anker SA-RVS geknipt volgens specificatie

Op basis van onze standaard-voorraadmaten kunnen wij zeer snel teruggeknipte ankers leveren. Voor het knippen dient de l-maat te worden opgegeven. Aandachtspunt: bij het knippen van Konnectie ankers geldt om technische reden een minimale en maximale l maat. Houd bij het bepalen van de l-maat rekening met de dikte van de eventuele Knack-spijkerplaat. (tolerantie van +/- 5 mm op de l-maat)



Artikel-nummer	Draad type	Ø wapening (mm)	Lengte (mm)	Ø bus (mm)	Inschroefdiepte (mm)	Min. maat (mm)
3010571204	M16	Ø 12	415	22	27	200
3010571206	M16	Ø 12	615	22	27	200
3010571605	M20	Ø 16	560	26	32	200
3010571608	M20	Ø 16	810	26	32	200
3010571610	M20	Ø 16	1060	26	32	200
3010572007	M24	Ø 20	705	32	37	250
3010572010	M24	Ø 20	1005	32	37	250
3010572013	M24	Ø 20	1320	32	37	250
3010572510	M30	Ø 25	1055	40	47	250
3010572515	M30	Ø 25	1555	40	47	250

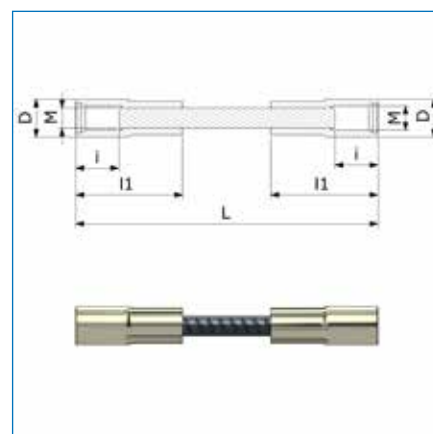


Konnectie-anker SAD-EV (met dubbele bus) volgens specificatie

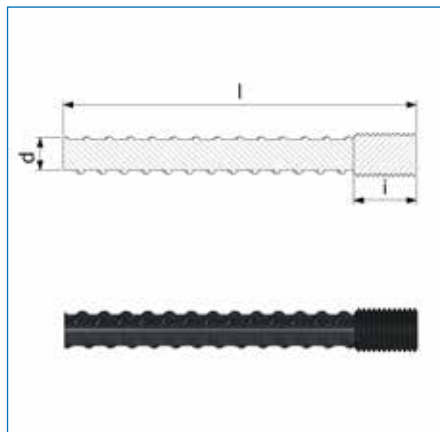
Konnectie-anker SAD volgens specificatie geproduceerd. Houd bij het bepalen van de l-maat rekening met de dikte van de eventuele Knack-spijkerplaat. Standaard geleverd met met elektrolytisch verzinkte bus (EV). Ook leverbaar met thermisch verzinkte bus (TV).



Artikel-nummer	Draad type	Ø wapening (mm)	Lengte min. (mm)	Lengte max. (mm)	Ø bus (mm)	Inschroefdiepte (mm)
3010460012	M16	Ø 12	150	6000	22	25
3010460016	M20	Ø 16	190	6000	28	38
3010460020	M24	Ø 20	220	6000	34	42
3010460025	M30	Ø 25	270	6000	41	52
3010460032	M42	Ø 32	340	6000	55	65



Konnectie-eind GSE

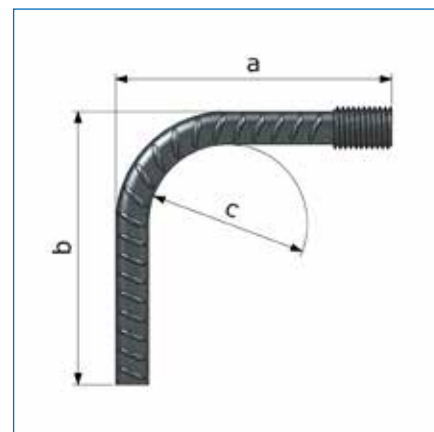


Van de Konnectie-einden (GSE) zijn alle standaardmaten uit voorraad leverbaar. Afwijkende maten zijn op bestelling te produceren of terug te knippen uit standaard-maten. Ook gebogen einden zijn snel leverbaar. Voor een snelle montage bij grotere aantallen is een indraai-gereedschap op een slagmoersleutel leverbaar.

Artikel-nummer	Draad type	Ø wapening (mm)	Lengte (mm)
3010501202	M16	Ø 12	200
3010501203	M16	Ø 12	375
3010501205	M16	Ø 12	575
3010501208	M16	Ø 12	800
3010501210	M16	Ø 12	1000
3010501215	M16	Ø 12	1500
3010501220	M16	Ø 12	2000
3010501235	M16	Ø 12	3500
3010501602	M20	Ø 16	200
3010501605	M20	Ø 16	520
3010501607	M20	Ø 16	770
3010501610	M20	Ø 16	1020
3010501614	M20	Ø 16	1440
3010501622	M20	Ø 16	2200
3010501635	M20	Ø 16	3500
3010502002	M24	Ø 20	200
3010502006	M24	Ø 20	665
3010502009	M24	Ø 20	965
3010502012	M24	Ø 20	1280
3010502018	M24	Ø 20	1800
3010502022	M24	Ø 20	2200
3010502035	M24	Ø 20	3500
3010502510	M30	Ø 25	1000
3010502515	M30	Ø 25	1500
3010502522	M30	Ø 25	2260
3010502535	M30	Ø 25	3500
3010503210	M42	Ø 32	1000
3010503214	M42	Ø 32	1400
3010503223	M42	Ø 32	2300
3010503235	M42	Ø 32	3500
3010504016	M48	Ø 40	1655
3010504024	M48	Ø 40	2455

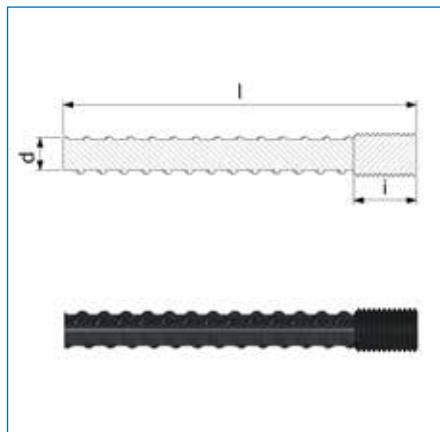
Konnectie-eind GSE gebogen volgens specificatie

Op basis van onze standaard-voorraadmaten kunnen wij snel gebogen Konnectie-einden leveren. Bij buigen dient altijd de a-maat te worden opgegeven. Als gevolg van het buigen is er sprake van enige verlenging in de b-maat. Aandachtspunt: bij het buigen van einden geldt om technische reden een minimale en maximale a-maat en een standaard buigrol (zie informatie op onze website). Houd bij het bepalen van de a-maat rekening met de overige wapening die in de weg zouden kunnen zitten. (toleranties: +/- 5 mm op de a-maat en 5 graden op de opgegeven buighoek)



Artikel-nummer	Draad type	Ø wapening (mm)	Lengte (mm)	Min. maat (mm)
3010511203	M16	Ø 12	375	135
3010511205	M16	Ø 12	575	135
3010511208	M16	Ø 12	800	135
3010511210	M16	Ø 12	1000	135
3010511215	M16	Ø 12	1500	135
3010511220	M16	Ø 12	2000	135
3010511235	M16	Ø 12	3500	135
3010511605	M20	Ø 16	520	155
3010511607	M20	Ø 16	770	155
3010511610	M20	Ø 16	1020	155
3010511614	M20	Ø 16	1440	155
3010511622	M20	Ø 16	2200	155
3010511635	M20	Ø 16	3500	155
3010512006	M24	Ø 20	665	195
3010512009	M24	Ø 20	965	195
3010512012	M24	Ø 20	1280	195
3010512018	M24	Ø 20	1800	195
3010512022	M24	Ø 20	2200	195
3010512035	M24	Ø 20	3500	195
3010512510	M30	Ø 25	1000	255
3010512515	M30	Ø 25	1500	255
3010512522	M30	Ø 25	2260	255
3010512535	M30	Ø 25	3500	255
3010513210	M42	Ø 32	1000	300
3010513214	M42	Ø 32	1400	300
3010513223	M42	Ø 32	2300	300
3010513235	M42	Ø 32	3500	300

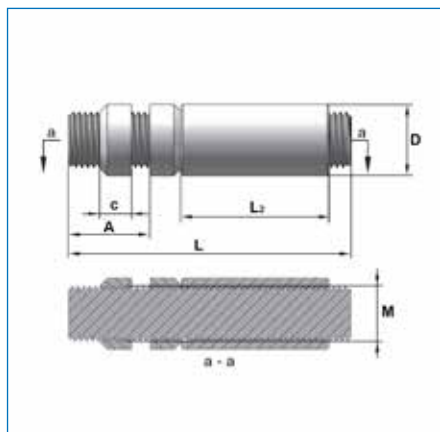
Konnectie-eind GSE geknipt volgens specificatie



Op basis van onze standaard-voorraadmaten kunnen wij snel teruggeknipte Konnectie einden leveren. Voor het knippen dient de l-maat te worden opgegeven. Aandachtspunt: bij het knippen van Konnectie einden geldt om technische reden een minimale en maximale l maat. (tolerantie van +/- 5 mm op de l-maat)

Artikel-nummer	Draad type	Ø wapening (mm)	Lengte (mm)	Min. maat (mm)
3010521203	M16	Ø 12	375	200
3010521205	M16	Ø 12	575	200
3010521208	M16	Ø 12	800	200
3010521210	M16	Ø 12	1000	200
3010521215	M16	Ø 12	1500	200
3010521220	M16	Ø 12	2000	200
3010521235	M16	Ø 12	3500	200
3010521605	M20	Ø 16	520	200
3010521607	M20	Ø 16	770	200
3010521610	M20	Ø 16	1020	200
3010521614	M20	Ø 16	1440	200
3010521622	M20	Ø 16	2200	200
3010521635	M20	Ø 16	3500	200
3010522006	M24	Ø 20	665	250
3010522009	M24	Ø 20	965	250
3010522012	M24	Ø 20	1280	250
3010522018	M24	Ø 20	1800	250
3010522022	M24	Ø 20	2200	250
3010522035	M24	Ø 20	3500	250
3010522510	M30	Ø 25	1000	250
3010522515	M30	Ø 25	1500	250
3010522522	M30	Ø 25	2260	250
3010522535	M30	Ø 25	3500	250
3010523210	M42	Ø 32	1000	300
3010523214	M42	Ø 32	1400	300
3010523223	M42	Ø 32	2300	300
3010523235	M42	Ø 32	3500	300
3010524016	M48	Ø 40	1655	300

GSE stelkoppeling



GSE stelkoppeling voor het koppelen van een Konnectie anker SA met een gebogen Konnectie eind GSE. Wordt toegepast waar het gebogen eind niet gedraaid kan worden.

Artikel-nummer	Draad type	Ø wapening (mm)	Lengte (mm)	Lengte min. (mm)	Ø bus (mm)	Inschroefdiepte (mm)
3010700012	M12	Ø 10	66	48	16	18
3010700016	M16	Ø 12	91	66	22	25
3010700020	M20	Ø 16	134	96	26	38
3010700024	M24	Ø 20	150	108	32	42
3010700030	M30	Ø 25	186	134	40	52
3010700036	M36	Ø 28	201	146	47	55
3010700042	M42	Ø 32	237	172	54	65
3010700048	M48	Ø 40	264	192	63	72

Draadanker SB/SB volgens specificatie

Draadanker SB/SB uit 8.8 draadeind met twee ronde draadbussen. (geborgd)
 Draadanker SB/SB zijn leverbaar in M12, M16, M20, M24 en M30 in lengten en uitvoeringen volgens specificatie. Lengte volgens specificatie binnen de opgegeven range (zie website). Inschroefdiepte is 2 x draaddiameter. Aandachtspunt: 8.8-draadankers SB/SB mogen niet gelast of gebogen worden.



Artikel-nummer	Vorm
3010800010	Maatvoering volgens specificatie

Draadanker SB/SE volgens specificatie

Draadanker SB/SE uit 8.8 draadeind met twee ronde draadbussen. (geborgd)
 Draadanker SB/SE zijn leverbaar in M12, M16, M20, M24 en M30 in lengten en uitvoeringen volgens specificatie. Lengte volgens specificatie binnen de opgegeven range (zie website). Inschroefdiepte is 2 x draaddiameter. Aandachtspunt: 8.8-draadankers SB/SE mogen niet gelast of gebogen worden.



Artikel-nummer	Vorm
3010900010	Maatvoering volgens specificatie

Wire Loop RVL

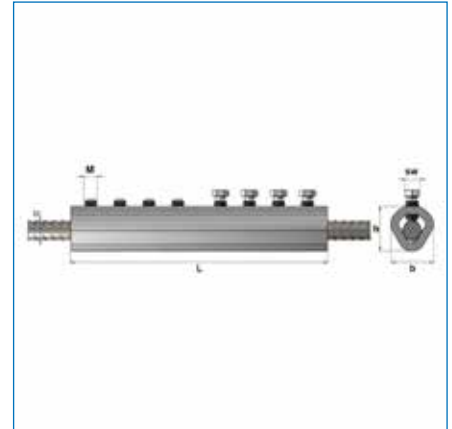


De Wire Loop RVL is inzetbaar als constructieve verbinding tussen twee beton-elementen (natte knoop). Leverbaar met een ooglus van 80, 100, 120 of 140 mm. Aandachtspunt: bij deze verbinding dienen de ooglussen van beide delen op elkaar te liggen als overlap. Er mag maximaal 20 mm afstand tussen de ooglussen zitten bij deze overlap (bij RVL-140 is dit 25 mm).

Artikel-nummer	Breedte (mm)	Ø lus (mm)	Lengte (mm)	Hoogte blik (mm)	Omschrijving
3020781080	50	6	160	20	Wire loop RVL 80
3020781089	50	9	120	30	Wire loop RVL 80/9
3020781100	50	6	160	20	Wire loop RVL 100
3020781120	50	6	160	20	Wire loop RVL 120
3020781140	50	8	200	30	Wire loop RVL 140/8

MPG koppeling

De MPG koppelingen zijn snel en eenvoudig in te zetten voor het verbinden van wapening met een diameter 12 tot en met 40 mm. Voor de montage van de MPG grip koppeling is geen voorbehandeling van het wapeningsstaal nodig. De enige handeling is het aandraaien van de speciale breekbouten. Wanneer het vooraf bepaalde draaimoment wordt bereikt en de tapse uiteinden van de breekbouten zich voldoende in het wapeningsstaal hebben vastgezet breken de koppen van de breekbouten af en is de verbinding klaar. Het aandraaien van de breekbouten dient ten alle tijden te gebeuren door middel van een elektrisch of pneumatische schroefbol. Aandachtspunt: geen vet aan de boutverbinding toevoegen en de bouten er zo recht mogelijk uitdraaien.



Artikel-nummer	Lengte (mm)	Ø wapening (mm)	Draad type	SW
3010761212	180	Ø 12	M12	13
3010761216	230	Ø 16	M12	13
3010761220	280	Ø 20	M12	13
3010761625	390	Ø 25	M16	17
3010762032	480	Ø 32	M20	22
3010762040	580	Ø 40	M20	22

Ponswapening (deuvelstrippen) volgens specificatie



Ponswapening deuvelstrippen zijn de ideale oplossing voor zwaar belaste vlakke vloeren. Hiermee kan zonder kolomplaat worden geconstrueerd. De straalsgewijs aangebrachte ponswapening voorkomt een doorponskegel en leidt de krachten verder de vloer in. De ponswapening deuvelstrippen bestaan uit een aantal dubbelkop-deuvels, aan één zijde gekoppeld door verbindingsstaafjes (de 'strip'). De speciaal vergrote koppen zorgen voor de opname en afdracht van de krachten in het beton. Het exact benodigde aantal dubbelkop-deuvels per strip wordt op basis van een berekening per project bepaald. Leverbare deuveldiameters zijn: 10, 12, 14, 16, 20 en 25 mm. De deuvelhoogte en de striplengte zijn variabel. Onze afdeling Engineering kan op basis van aangeleverde projectgegevens een uitgewerkt voorstel maken.

Artikel-nummer	Omschrijving
4670000010	Ponswapening - volgens specificatie

Glasvezel koppelstaven

GK glasvezel koppelstaven/ankerstaven zijn geprofileerd en worden vooral toegepast in de (beton) wegenbouw. Deze koppelstaven worden geplaatst in betonverhardingen om uiteendrijven van platen te voorkomen. De geprofileerde staven verankeren en verbinden de betonplaten en brengen trekkracht over. GK glasvezel koppelstaven zijn licht in gebruik, makkelijk te transporteren en kunnen niet roesten.



Artikel-nummer	Ø buiten (mm)	Lengte (mm)	Materiaal
4610551680	16	800	kunststof
4610552060	20	600	kunststof
4610552080	20	800	kunststof

Kolomschoen type RPK-N3



Kolomschoenen bieden een veilig, economische, schoorvrij en demontabele oplossing voor moment vaste verbindingen tussen prefab-betonkolommen en fundaties of voor de verbinding tussen kolommen onderling. De in de kolom ontwikkelde spanningen worden via de kolomschoenen en de ankerbouten via de voeg naar de aangrenzende structuren overgedragen, bijvoorbeeld naar de fundering. Doordat er bij gebruik van de kolomschoen een demontabele constructie ontstaat is deze zeer geschikt voor circulair bouwen.

Berekeningen zijn gebaseerd op de regels van ontwerpcodes, zoals EN 1992, EN 1993 en ETA TR 029. Ga voor meer informatie naar onze website of neem contact op met onze technisch adviseur.

Artikel-nummer	Lengte (mm)	Breedte (mm)	Hoogte (mm)	Aantal ankers	Belastbaar max. - kN
4630051116	80	80	597	2	62.2
4630051120	83	83	820	2	97
4630051124	90	90	1185	2	139.4
4630051130	95	95	1390	2	222.2
4630051139	120	120	1910	2	386.5

Kolomschoen type RPK-E3



Kolomschoenen bieden een veilig, economische, schoorvrij en demontabele oplossing voor moment vaste verbindingen tussen prefab-betonkolommen en fundaties of voor de verbinding tussen kolommen onderling. De in de kolom ontwikkelde spanningen worden via de kolomschoenen en de ankerbouten via de voeg naar de aangrenzende structuren overgedragen, bijvoorbeeld naar de fundering. Doordat er bij gebruik van de kolomschoen een demontabele constructie ontstaat is deze zeer geschikt voor circulair bouwen.

Berekeningen zijn gebaseerd op de regels van ontwerpcodes, zoals EN 1992, EN 1993 en ETA TR 029. Ga voor meer informatie naar onze website of neem contact op met onze technisch adviseur.

Artikel-nummer	Lengte (mm)	Breedte (mm)	Hoogte (mm)	Aantal ankers	Belastbaar max. - kN
4630051230	105	105	1340	3	299.2
4630051236	118	118	1585	3	435.7
4630051239	125	125	1915	3	520.5
4630051245	148	148	2090	3	696.5
4630051252	148	148	2815	3	937.6

Kolomschoen type RPK-E5

Kolomschoenen bieden een veilig, economische, schoorvrij en demontabele oplossing voor moment vaste verbindingen tussen prefab-betonkolommen en fundaties of voor de verbinding tussen kolommen onderling. De in de kolom ontwikkelde spanningen worden via de kolomschoenen en de ankerbouten via de voeg naar de aangrenzende structuren overgedragen, bijvoorbeeld naar de fundering. Doordat er bij gebruik van de kolomschoen een demontabele constructie ontstaat is deze zeer geschikt voor circulair bouwen.



Berekeningen zijn gebaseerd op de regels van ontwerpcodes, zoals EN 1992, EN 1993 en ETA TR 029. Ga voor meer informatie naar onze website of neem contact op met onze technisch adviseur.

Artikel-nummer	Lengte (mm)	Breedte (mm)	Hoogte (mm)	Aantal ankers	Belastbaar max. - kN
4630051330	112	112	1264	2	299.2
4630051336	132	132	1415	2	435.7
4630051339	132	139	1664	2	520.5
4630051345	153	153	2141	2	696.5
4630051352	160	160	2177	3	937.6

Wandschoen type RSK-N

Wandschoenen bieden een veilig, economische, schoorvrij en demontabele oplossing voor moment vaste verbindingen tussen prefab-betonwanden. De in de wand ontwikkelde spanningen worden via de wandschoenen en de ankerbouten naar de aangrenzende structuren overgedragen. Doordat er bij gebruik van de wandschoen een demontabele constructie ontstaat is deze zeer geschikt voor circulair bouwen.



Berekeningen zijn gebaseerd op de regels van ontwerpcodes, zoals EN 1992, EN 1993 en ETA TR 029. Ga voor meer informatie naar onze website of neem contact op met onze technisch adviseur.

Artikel-nummer	Lengte (mm)	Breedte (mm)	Hoogte (mm)	Aantal ankers	Belastbaar max. - kN
4630052116	119	80	630	2	62.2
4630052120	124	90	800	2	97
4630052124	129	110	965	2	139.4
4630052130	144	120	1170	2	222.2
4630052139	165	145	1600	2	386.5

Wandschoen type RSK-E

Wandschoenen bieden een veilig, economische, schoorvrij en demontabele oplossing voor moment vaste verbindingen tussen prefab-betonwanden. De in de wand ontwikkelde spanningen worden via de wandschoenen en de ankerbouten naar de aangrenzende structuren overgedragen. Doordat er bij gebruik van de wandschoen een demontabele constructie ontstaat is deze zeer geschikt voor circulair bouwen.



Berekeningen zijn gebaseerd op de regels van ontwerpcodes, zoals EN 1992, EN 1993 en ETA TR 029. Ga voor meer informatie naar onze website of neem contact op met onze technisch adviseur.

Artikel-nummer	Lengte (mm)	Breedte (mm)	Hoogte (mm)	Aantal ankers	Belastbaar max. - kN
4630052230	145	130	1460	2	299.2
4630052236	164	150	1765	2	435.7
4630052239	165	150	1650	4	520.5
4630052245	180	175	2015	4	696.5
4630052252	210	260	2215	4	937.6

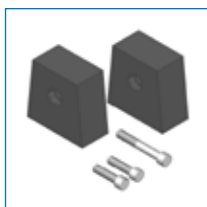
BT Spanslot sets



Het BT-spanslot voor het koppelen van prefab-betonelementen. Het systeem is direct na montage 100% constructief belastbaar. Naast het aanspannen van de te verbinden delen kan men ervoor kiezen om de voegen (waterdicht) af te werken in combinatie met het afdichtingsband Rubber Elast. Het BT-spanslot is leverbaar de uitvoeringen thermisch verzinkt en RVS. Het BT-Spanslot wordt standaard als complete set geleverd. Een set bestaat uit één BT-Spanslot, twee bouten en twee carrossereringen. De instortvoorzieningen zijn geen onderdeel van deze set en dienen separaat bestellen. Het systeem wordt toegepast bij het koppelen van bijvoorbeeld keerwanden, vloer-wandaansluitingen en duikers. Het BT-spanslot is geschikt voor aardbevingsbestendig bouwen en is ETA-gecertificeerd.

Artikel-nummer	Materiaal	Vorm
4630011012	gietstaal, staal	M12
4630011016	gietstaal, staal	M16
4630011020	gietstaal, staal	M20

BT Spanslot uitsparingsblok



Magnetisch uitsparingsblokken uit HDPE voor het maken van de spanslot-sparing in de prefab. Twee sparings in beide te koppelen prefab delen maakt de juiste sparing voor het Spanslot. Bij hoekverbindingen worden twee uitsparingsblokken gekoppeld (met een extra lange cilinderkopbout) waardoor de dubbel grote sparing in één prefab deel plaats biedt voor het Spanslot.

Artikel-nummer	Lengte (mm)	Hoogte (mm)	Materiaal	Vorm
4630015012	85	40	kunststof, staal	magnetisch M12
4630015016	100	50	kunststof, staal	magnetisch M16
4630015020	130	60	kunststof, staal	magnetisch M20

RubberElast®



Het afdichtingsband RubberElast® is zeer geschikt voor het dichtzetten van prefab-betondelen. Door de sterke kleefkracht is de band eenvoudig op het betonelement te bevestigen. De RubberElast® is een niet zwelbare afdichtingsband die gas- en waterdicht kan afsluiten bij voldoende compressie (80%). Deze compressie kan worden gerealiseerd door het gewicht van de onderlinge prefab-betondelen of door het samentrekking van prefab-betondelen middels het Spanslot-systeem.

Artikel-nummer	Lengte (mm)	Hoogte (mm)	Materiaal	Vorm
3410801717	4500	17	rubber	kneedbaar
3410802519	4400	19	rubber	kneedbaar
3410803225	4400	25	rubber	kneedbaar
3410803832	3200	32	rubber	kneedbaar
3410804842	2250	42	rubber	kneedbaar

RubberElast primer

Primer voor afdichtingsband RubberElast® en SynkoElast®.

Artikelnummer	Vorm
3410850010	vloeistof

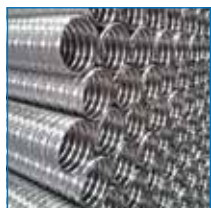




9

STORTAFZETTINGEN EN SPARINGEN

Sparingsbuis Drossbach standaard maten



Uit blik gewikkelde sparingsbuis met dubbele rib. Deze sparingsbuizen zijn leverbaar vanaf 33 mm tot 125 mm inwendige diameter (tolerantie -0 mm / +0,5 mm) Standaardlengte is 3000 mm. Materiaaldikte van de sparingsbuis: 0,20 mm bij Ø 33 t/m Ø 63 en 0,26 mm bij Ø 65 t/m 125 mm. Zie voor andere standaardmaten of afwijkende lengten onze website.

Artikel-nummer	Ø binnen (mm)	Ø buiten (mm)	Lengte (mm)	Ø wapening (mm)
2210300033	33	39	3000	Ø 12
2210300042	42	48	3000	Ø 16
2210300051	51	56	3000	Ø 20
2210300057	57	63	3000	Ø 20
2210300060	60	66	3000	Ø 20
2210300063	63	69	3000	Ø 25
2210300065	65	72	3000	Ø 25
2210300070	70	75	3000	Ø 25
2210300075	75	80	3000	Ø 25
2210300080	80	86	3000	Ø 32
2210300085	85	91	3000	Ø 32
2210300090	90	96	3000	Ø 32
2210300095	95	100	3000	Ø 32
2210300100	100	106	3000	Ø 40

Sparingsbuis verbindingsmof



Drossbach mof voor het doorkoppelen van twee sparingsbuizen. Lengte 160 mm.

Artikel-nummer	Ø binnen (mm)	Lengte (mm)	Sparingsbuis
2210701036	36	160	Ø 33 / 39
2210701039	39	160	Ø 36 / 42
2210701048	48	160	Ø 45 / 51
2210701054	54	160	Ø 51 / 56
2210701060	60	160	Ø 57 / 63
2210701063	63	160	Ø 60 / 66
2210701070	70	160	Ø 65 / 72
2210701075	75	160	Ø 70 / 75
2210701080	80	160	Ø 75 / 80
2210701085	85	160	Ø 80 / 86
2210701090	90	160	Ø 85 / 91
2210701095	95	160	Ø 90 / 96
2210701100	100	160	Ø 95 / 100
2210701105	105	160	Ø 100 / 106
2210701110	110	160	Ø 100 / 106

Sparingsbuis vulslang

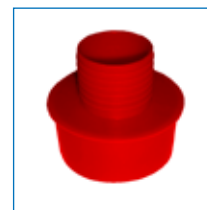
Flexibele vulslang Ø36 inwendig. Past op de kunststof vuldoppen voor sparingsbuizen.



Artikel-nummer	Ø binnen (mm)	Lengte (mm)	Materiaal
2210209036	36	25000	kunststof

Sparingsbuis vuldop voor slang inw. Ø 36

Kunststof vuldoppen voor sparingsbuizen waarop een flexibele kunststof vulslang Ø36 mm is aan te sluiten. De netto-lengte van de sparingsbuis kan hiermee worden beperkt tot ruim de verankeringslengte van de aan te gieten wapening. Voor een aantal maten is deze vuldop samengesteld uit een afsluit dop met een vul tule (wijkt af van de afbeelding). Zie voor andere standaardmaten of afwijkende lengten onze website.



Artikel-nummer	Sparingsbuis	Materiaal
2210200051	Ø 51 / 56	kunststof
2210200057	Ø 57 / 63	kunststof
2210200060	Ø 60 / 66	kunststof
2210200063	Ø 63 / 69	kunststof
2210200065	Ø 65 / 72	kunststof
2210200070	Ø 70 / 75	kunststof
2210200075	Ø 75 / 80	kunststof
2210200080	Ø 85 / 91	kunststof
2210200085	Ø 90 / 96	kunststof
2210200090	Ø 95 / 100	kunststof
2210200100	Ø 100 / 106	kunststof
2210200125	Ø 125 / 131	kunststof

Sparingsbuis montage magneet

Magneten voorzien van KO10 draad ten behoeve van montage van Sparingsbuis (Drossbach) op de bekisting. Vervaardigd uit polyurethaan.



Artikel-nummer	Sparingsbuis	Materiaal
2210650032	Ø 33 / 39	kunststof
2210650051	Ø 51 / 56	kunststof
2210650063	Ø 63 / 69	kunststof
2210650080	Ø 80 / 86	kunststof

Sparingsbuis montageing KO10



Montageing voorzien van KO10 draad voor montage van sparingsbuizen (Drossbach) op de bekisting. Zie voor andere standaardmaten of afwijkende lengten onze website.

Artikel-nummer	Sparingsbuis	Materiaal
2210600036	Ø 36 / 42	rubber
2210600042	Ø 42 / 48	rubber
2210600051	Ø 51 / 56	rubber
2210600060	Ø 60 / 66	rubber
2210600063	Ø 63 / 69	rubber
2210600080	Ø 80 / 86	rubber

Sparingsbuis afsluitdop



Afsluitdop voor onze gewikkelde sparingsbuis (Drossbach). Deze kunststof afsluitdoppen zijn enigszins taps waarmee de tolerantie van de sparingsbuis wordt opgevangen. Zie voor andere standaardmaten of afwijkende lengten onze website.

Artikel-nummer	Sparingsbuis	Materiaal
2210150033	Ø 33 / 39	kunststof
2210150036	Ø 36 / 42	kunststof
2210150042	Ø 42 / 48	kunststof
2210150045	Ø 45 / 51	kunststof
2210150051	Ø 51 / 56	kunststof
2210150055	Ø 55 / 60	kunststof
2210150057	Ø 57 / 63	kunststof
2210150060	Ø 60 / 66	kunststof
2210150063	Ø 63 / 69	kunststof
2210150065	Ø 65 / 72	kunststof
2210150070	Ø 70 / 75	kunststof
2210150075	Ø 75 / 80	kunststof
2210150080	Ø 80 / 86	kunststof
2210150085	Ø 85 / 91	kunststof
2210150090	Ø 90 / 96	kunststof
2210150095	Ø 95 / 100	kunststof
2210150100	Ø 100 / 106	kunststof
2210150125	Ø 125 / 131	kunststof

Leuningplug Ø50

Voor het eenvoudig plaatsen van een veiligheidsleuning uit steigerbuizen. De Leuningplug 50 drukt u na het verdichten in het verse, enigszins opgestijfde beton. Gebruik bij nog erg plastisch beton de 'anti-opdrijfring' om opdrijven door opwaartse druk tegen te gaan. Door zijn opvallende groene kleur makkelijk terug te vinden. Na verharding van het beton het deksel openen en de leuning plaatsen. Inwendige diameter is 50 mm. Voldoet door aan de door Aboma gevraagde insteeklengte van 150 mm.



Artikel-nummer	Lengte (mm)	Materiaal	Ø binnen (mm)	Ø buiten (mm)	Vorm
2230202010	178	kunststof	50	90	Leuningplug 50
2230202020		rubber	36	50	70 Shore - anti- opdrijfring

Rolsparing deling 50 mm

Met Rolsparingen zijn snel en eenvoudig uitsparingen in betonvloeren te maken. Dit sparingsmetaal wordt geleverd op rollen van 10 meter. De Rolsparingen zijn ook geschikt als paal opstortingen. De perforatie zit om de 50 mm, waardoor er op elke veelvoud van 50 mm snel een vierkante of rechthoekige sparing te vouwen is (bijvoorbeeld: 150 x 150 mm, 200 x 300 mm, 250 x 250 mm). Altijd een overlap van tenminste 50 mm maken. In hoogte 140 t/m 300 mm met schoepenprofilering en van hoogte 320 t/m 360 mm met noppenprofilering geleverd.



Artikel-nummer	Hoogte (mm)	Lengte (mm)	Materiaal	Vorm
2220100140	140	10000	staal	Schoepenprofilering
2220100160	160	10000	staal	Schoepenprofilering
2220100180	180	10000	staal	Schoepenprofilering
2220100200	200	10000	staal	Schoepenprofilering
2220100220	220	10000	staal	Schoepenprofilering
2220100240	240	10000	staal	Schoepenprofilering
2220100250	250	10000	staal	Schoepenprofilering
2220100260	260	10000	staal	Schoepenprofilering
2220100280	280	10000	staal	Schoepenprofilering
2220100300	300	10000	staal	Schoepenprofilering
2220100320	320	10000	staal	Noppenprofilering
2220100340	340	10000	staal	Noppenprofilering
2220100360	360	10000	staal	Noppenprofilering

Corner profiel

Stabiele hoekverbinding voor repeterende sparingen. Het demonteren van de sparing gebeurt zonder materiaalverlies (van binnenuit), waardoor één sparing talloze malen inzetbaar is. De Corner lijsten bestaan uit een binnen- en buitenlijst. De (kunststof) bouten en (stalen) vleugelmoeren dienen separaat besteld worden. Ter bescherming van de kopse zijde wordt het gebruik van afdekkappen aangeraden. De Corner lijsten zijn eenvoudig op elke gewenste maat af te korten. De Corner kunststof is arbeids- en materiaal besparend. Per meter zijn er 8 bouten en vleugelmoeren nodig.



Artikel-nummer	Lengte (mm)	Materiaal	Vorm
2230100025	2000	kunststof	Binnen- en buitenlijst

Corner hamerkopbout en vleugelmoer



Kunststof hamerkopbout en stalen vleugelmoer voor de Corner kunststof. Per meter Corner zijn er 8 bouten en vleugelmoeren nodig.

Artikel-nummer	Materiaal	Vorm
2230100010	kunststof	hamerkopbout
2230100015	gietstaal	vleugelmoer

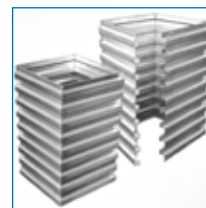
Corner afdekkap



Stabiele hoekverbinding voor repeterende sparingen. Het demonteren van de sparing gebeurt zonder materiaalverlies (van binnenuit), waardoor één sparing talloze malen inzetbaar is. De Corner lijsten bestaan uit een binnen- en buitenlijst. De (kunststof) bouten en (stalen) vleugelmoeren dienen separaat besteld worden. Ter bescherming van de kopse zijde wordt het gebruik van afdekkappen aangeraden. De Corner lijsten zijn eenvoudig op elke gewenste maat af te korten. De Corner kunststof is arbeids- en materiaal besparend. Per meter zijn er 8 bouten en vleugelmoeren nodig.

Artikel-nummer	Materiaal	Vorm
2230100020	kunststof	afdekkap

Vouwsparing in vlakke platen (zelf vouwen). Standaard worden deze als losse platen vlak aangeleverd; ingekeept op de bestelde maatvoering. Hierdoor zijn deze in enkele minuten uit te vouwen tot een stabiele sparingsbox. Gunstig in de transportkosten. Ook leverbaar als Vouwsparing prefab voorgemonteerd (compleet met of zonder bodem). Deze vouwsparingen worden volgens de door u gewenste maatvoeringen als prefab gevouwen en gelaste, gebruiksklare uitsparingen aangeleverd. Dit bespaart je arbeidskosten op de bouwplaats. Prefab-vouwsparing zijn zowel met als zonder bodem leverbaar. Door de trapeziumvormige profilering (volgens EC 2) ontstaat er een goede verbinding tussen de twee betondelen.

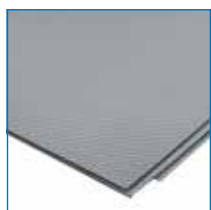


Vouwsparing



Artikelnummer	Dikte (mm)	Materiaal	Breedte max. (mm)	Hoogte max. (mm)
2220200110	1	staal	1050	2000

Stremstaal fijnmazige stortonderbreking



Stremstaal fijnmazig voor zelfverdichtend beton. Fijnmazig stremstaal wordt standaard geleverd als vlakke platen van 1000 x 2000 mm. Andere dikten en plaatafmetingen op aanvraag leverbaar.

Artikel-nummer	Breedte (mm)	Lengte (mm)	Dikte (mm)	Omschrijving
1810701006	1000	2000	0.8	Stremstaal fijnmazig - 62%
1810701007	1000	2000	0.8	Stremstaal fijnmazig - 75%



10

WATERKERENDE SYSTEMEN

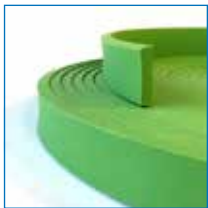
Zwelband PolyproofX-1



PolyproofX-1 is een zwelband uit thermoplastisch elastomeer voor toepassing in constructies met (prefab) beton. Door de samenstelling ook uitermate geschikt voor alle soorten bouwtechnische constructies die in contact komen met agressief water, bijvoorbeeld mest-menginstallaties. PolyproofX-1 zwelband liefst midden in de voeg plaatsen en minimaal 80 mm dekking aanhouden. In contact met water kan een volumetoename van maar liefst 400 % bereikt worden (afhankelijk van pH-waarde). De zwelactivering is op mechanische wijze met ongeveer 72 uur vertraagd. Hierbij zijn de pH-waarde en de mate van blootstelling aan vocht van invloed op de exacte vertragingstijd. Voor montage raden wij verlijmen met Contactlijm HA aan.

Artikel-nummer	Breedte (mm)	Dikte (mm)	Lengte (mm)	Materiaal
3410200520	20	5	20000	rubber
3410201020	20	10	10000	rubber
3410203030	30	30	5000	rubber
3410213030	30	30	5000	rubber

Zwelband Hakronite RP



Hakronite RP is een hydrofiële zwelband met uitstekend zwelvermogen op basis van synthetisch rubber voor de preventieve waterafdichting van constructievoegen. Hakronite RP behoudt zijn eigen vorm na veelvoudige nat/droog cycli. Speciaal ontwikkeld om trager te zwellen in regenachtige omstandigheden. De kleur van deze zwelband is groen. Hakronite RP zwelband liefst midden in de voeg plaatsen en minimaal 80 mm dekking aanhouden. Zwelvermogen in regenwater: 250%, in betonwater 200%. Bij zout water adviseren wij het standaard Hakronite zwelband.

Artikel-nummer	Breedte (mm)	Dikte (mm)	Lengte (mm)	Materiaal	Waterdruk algemeen (bar)
3410300520	20	5	10000	rubber	5
3410301020	20	10	10000	rubber	5
3410302020	20	20	5000	rubber	5
3410303020	30	20	5000	rubber	5

Zwelband Polybar ES (zoutwater & mest)



De PolyBar ES is zeer soepele, sterk zwellende zwelband die ook geschikt is voor toepassing bij zeewater (zouten) en gier of mestwater. Aandachtspunt: de PolyBar ES heeft geen zwelvertraging. In contact met water begint het zwelproces meteen. Daarom wordt aangeraden de PolyBar ES mechanisch te bevestigen; niet te verlijmen. De montage dient dus kort voor de stort te gebeuren, of de PolyBar ES dient tegen vocht afgedekt te worden. Polybar ES zwelband midden in de voeg plaatsen en minimaal 80 mm dekking aanhouden. Zwelvermogen in regenwater: 1000%, in betonwater 700% en in zout water 250%.

Artikel-nummer	Breedte (mm)	Dikte (mm)	Lengte (mm)	Materiaal	Waterdruk algemeen (bar)
3410400520	20	5	10000	rubber	5
3410401020	20	10	10000	rubber	5
3410402020	20	20	5000	rubber	5

Zwelband Fumax Q

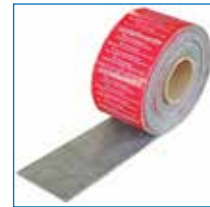
Fumax Q is een zwelband uit gevulkaniseerd rubber, dat in contact met water zijn volume door zwelling vergroot. Het basismateriaal is een polychloropreen (Neopreen) met uitstekende mechanische eigenschappen. Het zwellend vermogen haalt de Fumax Q uit een speciale ingevulkaniseerde hygroscopische polymeerhars. Fumax Q is voorzien van een vertragende coating, die, afhankelijk van het alkalische milieu, zal oplossen in 8 tot 24 uur. Bij toepassing in contact met drinkwater kan deze volume toename in 28 dagen oplopen tot 300%. De Fumax Q kan met behulp van de montageschotels worden vastgespijkerd (h.o.h. 150 mm) of worden verlijmd. Bij een oneffen ondergrond is het raadzaam deze uit te vlakken met een laagje Zwelpasta SX 100. Fumax Q zwelband liefst midden in de voeg plaatsen en minimaal 80 mm dekking aanhouden.



Artikel-nummer	Breedte (mm)	Dikte (mm)	Lengte (mm)	Materiaal
3410100520	20	5	15000	rubber
3410101020	20	10	10000	rubber

Zwelband ACS

De ACS-zwelstroken zijn gemaakt uit bentoniet met een hoog zwelvermogen. De ACS-zwelstroken laten zich eenvoudig op staal of kunststof kleven en kunnen op de benodigde lengte worden afgesneden. Zeer geschikt voor bijvoorbeeld het maken van 'las'verbindingen tussen kimplaten en het waterdicht ommantelen van doorvoerbuizen. Het ACS is aan beide zijden voorzien van een beschermfolie. Verwijder de doorzichtige folie bij het aanbrengen van de zwelstrook. De bedrukte folie wordt net voor gebruik (bijv. het samenkleven van kimplaten) verwijderd.



Artikel-nummer	Breedte (mm)	Dikte (mm)	Lengte (mm)	Materiaal
3410600050	50	3	9000	bentoniet
3410600100	100	3	9000	bentoniet

Zwelband Easy-Swell Plus

Easy-Swell Plus is een bentoniet-zwelband op basis van bentonietklei. Omdat de zwelband in de ingebouwde toestand volledig is omgeven door beton, ontstaat bij contact met vocht een grote zweldruk. Deze zorgt voor een afdichtende werking. Verder verandert het materiaal bij contact met water van een vaste in een plastische vorm. Hierdoor worden de kleinste scheuren en ruimtes opgevuld en wordt waterdoordringing voorkomen. De Easy-Swell Plus is voorzien van een polymeer dispersie-laag welke zorgt voor een vertraging van het zwelproces bij regen.



Artikel-nummer	Breedte (mm)	Dikte (mm)	Lengte (mm)	Materiaal	Waterdruk algemeen (bar)
3410562418	24	18	5000	bentoniet	7

Zwelband Tackseal



Tackseal is een kneedbare rubberse zwelband die goed is te vormen. Hierdoor geschikt voor aansluitingen van beton op stalen kolommen of andere onregelmatige vormen. Tackseal heeft een beperkt zwelvermogen van 100% (volume)

Artikelnummer	Breedte (mm)	Dikte (mm)	Lengte (mm)	Materiaal
3410571212	12	12	3250	rubber

Zwelpasta SX100



Zwelpasta SX 100 is een hoogwaardige, solide, snel uithardende, 1-component, hecht- en afdichtpasta met groot zwelvermogen op basis van gemodificeerde polymeren. Zwelpasta SX 100 heeft in contact met water een zwelvermogen van ca. 150%. Kenmerkend is de hoge elasticiteit en een uitstekende hechting. Hierdoor is Zwelpasta SX 100 bijzonder geschikt voor het verlijmen van zwelbanden op beton en staal en het afdichten van stortnaden. Door de consistentie van Polymeer-Zwelpasta SX 100 is aanbrengen boven het hoofd en in verticale richting mogelijk. Ook na opzwellen behoudt Zwelpasta SX 100 haar materiaaleigenschappen. Verbruik circa 5 tot 8 meter per koker bij normale toepassing.

Artikelnummer	Materiaal	Inhoud (ml)
3410752290	polymeer	290

Zwelpasta FN2100



Stopaq is een zwellende mortel als afdichting voor lekkages rond doorvoeren.

Artikelnummer	Waterdruk algemeen (bar)	Inhoud (ml)
3410751310	0.5	310

Zwelpasta BS

Zwelpasta BS is een hoogwaardig, solide en snel uithardende 1-component hecht- en afdichtpasta met groot zwelvermogen op basis van gemodificeerde polymeren. Zwelpasta BS heeft in contact met water een zwelvermogen van ca. 450%. Kenmerkend is de hoge elasticiteit en een uitstekende hechting. Hierdoor is Zwelpasta BS bijzonder geschikt voor het verlijmen van zwelbanden op beton en staal en het afdichten van stortnaden. Door de consistentie van Zwelpasta BS is aanbrengen boven het hoofd en in verticale richting mogelijk. In ongeopende" originele verpakking bij een temperatuur tussen +5°C / +25°C tot 9 maanden houdbaar. Verbruik circa 5 tot 8 meter per koker bij normale toepassing.



Artikel-nummer	Materiaal	Inhoud (ml)
3410761310	polymeer	310

Zwelband bentoniet montagegaas

Montagegaas voor het vastzetten van zwelbanden. Door toepassing van montagegaas wordt de zwelband gelijkmatig vlak op de ondergrond gedrukt. Het montagegaas dient om de 250 millimeter door de zwelband vast geschoten te worden.



Artikel-nummer	Breedte (mm)	Lengte (mm)	Materiaal
3410521000	25	1000	staal

Zwelband montage schotel

Montageschotels voor het vastzetten van zwelbanden met behulp van een kruitschietamer.

Artikel-nummer	Dikte (mm)	Lengte (mm)	Materiaal
3410150005	3.7	37	kunststof, staal
3410150010	3.7	38	kunststof, staal



RubberElast®



Het afdichtingsband RubberElast® is zeer geschikt voor het dichtzetten van prefab-betondelen. Door de sterke kleefkracht is de band eenvoudig op het betonelement te bevestigen. De RubberElast® is een niet zwelbare afdichtingsband die gas- en waterdicht kan afsluiten bij voldoende compressie (80%). Deze compressie kan worden gerealiseerd door het gewicht van de onderlinge prefab-betondelen of door het samentrekking van prefab-betondelen middels het Spanslot-systeem.

Artikel-nummer	Breedte (mm)	Dikte (mm)	Lengte (mm)	Materiaal
3410801717	17	17	4500	rubber
3410802519	25	19	4400	rubber
3410803225	32	25	4400	rubber
3410803832	38	32	3200	rubber
3410804842	48	42	2250	rubber

RubberElast primer



Primer voor afdichtingsband RubberElast® en SynkoElast®.

Artikel-nummer	Inhoud (l)
3410850010	3.79

SynkoElast®



Het afdichtingsband SynkoElast® is een innovatieve waterafdichting welke toepasbaar is bij constructievoegen, stornaden en bij leidingdoorvoeren (in het werk gestort beton). De SynkoElast® is een niet zwelbare afdichtingsband die ontworpen is op basis van hechting aan het verse beton. Hierdoor is de SynkoElast® zeer goed toepasbaar in o.a. natte weersomstandigheden omdat het niet zwelbaar is. Het SynkoElast® afdichtingsband kan ook aangebracht worden op reeds uitgehard beton. Wij adviseren dan om de ondergrond stof vrij te houden en te primeren voor een goede hechting.

Artikel-nummer	Breedte (mm)	Dikte (mm)	Lengte (mm)
3410853020	20	20	4000

Voegenband Stabiel AS (pvc)

Voegenband AS is een binnenliggend kim-voegenband uit PVC (Werksnorm), met uitwendige stalen verstijvingsbeugels. Voegenband AS kan door deze verstijvingsbeugels in de verse beton geplaatst worden.

Artikel-nummer	Breedte (mm)	Dikte (mm)	Lengte (mm)	Kwaliteit materiaal
3430161200	120	3	25000	PVC
3430161500	150	3	25000	PVC
3430162000	200	3.5	25000	PVC



Kimklik Easyproof Plus

Het Kimklik EasyProof Plus is een eenzijdig over het gehele oppervlak gecoat kimblik voor een snelle, eenvoudige en betrouwbare afdichting van constructies en scheurvormende voegen. Het Kimklik EasyProof Plus is bestand tegen al het organisch afvalwater. EasyProof Plus is aan één zijde voorzien van een hechtende, reactieve polymeercoating. Deze coating moet naar de waterzijde worden gepositioneerd. De hoge hechtingseigenschappen van de reactieve polymeercoating voorkomt dat de interne waterkering wordt aangetast. Als gevolg hiervan is fixatie op de bovenste wapeningslaag toereikend en is dus een verankeringsdiepte van 3 cm voldoende. De set bestaat uit 1 rol van 6 meter, 2 koppelclips en 6 omega fixatiebeugels.

Artikel-nummer	Dikte (mm)	Lengte (mm)	Vorm
3450025200	1.3	2000	losse plaat
3450025000	1.3	6000	set incl. beugels
3450025600	1.3	6000	op rol



Het Fumax kimblik is een combinatie tussen een stalen kimblik op de rol en onze Fumax Q zwelband (zwellvermogen tot 500 %). Door de toepassing van deze zwelband op het kimblik is een instortdiepte van ongeveer 30 mm voldoende. De Fumax kimblikken zijn 150 mm hoog en 0,75 mm dik en zijn leverbaar in rollen van 20 meter of platen van 2 meter. Eén uiteinde is voorzien van een strookje Fumax Q, waardoor de kimblikken met een overlap (tenminste 100 mm) waterdicht te koppelen zijn. Het Fumax kimblik laat zich eenvoudig in elke gewenste hoek of bocht zetten. Met fixatiebeugels worden de Q1 kimblikken op de wapening gezet en met de koppelclip wordt de overlap onderling gekoppeld.

Artikel-nummer	Dikte (mm)	Lengte (mm)	Vorm
3450010150	0.75	2000	losse plaat
3450011150	0.75	20000	op rol



Kimklik Q1

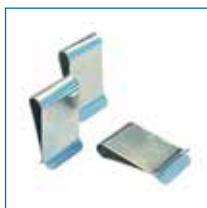
Kimklik fixatiebeugel X1



Fixatiebeugel X1 voor het plaatsen van kimblik op de wapening. Benodigde aantal beugels is 1 stuks per meter.

Artikel-nummer	Vorm
3450902010	Kimklik fixatiebeugel

Kimklik koppelclip



Koppelclip voor het koppelen van twee kimblikken ter plaatse van de overlap. Aan boven en onderzijde een clip aanbrengen bij de overlap.

Artikel-nummer	Vorm
3450902020	Kimklik koppelclip

KRASO sparingsbuis KDS-ED

KRASO KDS kabeldoorvoersysteem om in beton in te storten. De KDS-ED heeft éézijdig een koppelbare montageflens met KDS-afdichtingsdeksel. Deze KDS-ED doorvoer heeft een rond-omlopende vierdelige afdichting en is drukwater- en gasdicht. Door toepassing van de KRASO klemdichtringen kunnen in een later stadium leidingen drukwater- en gasdicht worden door gevoerd. (niet meegeleverd)

Optioneel: KRASO KDS-DD 150 afstandsstuk 40 mm om de hartafstand te vergroten van 210 mm naar 250 mm.



Artikel-nummer	Ø binnen (mm)	Lengte (mm)	Doorvoer	Waterdruk algemeen (bar)
3470301060	90	60	90	3.5
3470301070	90	70	90	3.5
3470301100	90	100	90	3.5
3470301150	90	150	90	3.5
3470301175	90	175	90	3.5
3470301200	90	200	90	3.5
3470301240	90	240	90	3.5
3470301250	90	250	90	3.5
3470301300	90	300	90	3.5
3470301350	90	350	90	3.5
3470301365	90	365	90	3.5
3470301400	90	400	90	3.5
3470301450	90	450	90	3.5
3470301500	90	500	90	3.5
3470304070	150	70	150	3.5
3470304100	150	100	150	3.5
3470304150	150	150	150	3.5
3470304175	150	175	150	3.5
3470304200	150	200	150	3.5
3470304240	150	240	150	3.5
3470304250	150	250	150	3.5
3470304300	150	300	150	3.5
3470304350	150	350	150	3.5
3470304365	150	365	150	3.5
3470304400	150	400	150	3.5
3470304450	150	450	150	3.5
3470304500	150	500	150	3.5

KRASO sparingsbuis KDS-DD



KRASO KDS kabeldoorvoersysteem om in beton in te storten. De KDS-DD heeft aan beide zijden een koppelbare montageflens met een KDS-afdichtingsdeksel. Deze KDS-DD doorvoer heeft een rond-omlopende vierdelige afdichting en is drukwater- en gasdicht. Door toepassing van de KRASO klemdichtingen kunnen in een later stadium leidingen drukwater- en gasdicht worden door gevoerd. (niet meegeleverd)

KRASO KDS-ED 150 afstandsstuk 40 mm om de hartafstand te vergroten van 210 mm naar 250 mm.

Artikelnummer	Ø binnen (mm)	Lengte (mm)	Doorvoer	Waterdruk algemeen (bar)
3470311150	90	150	90	3.5
3470311175	90	175	90	3.5
3470311200	90	200	90	3.5
3470311240	90	240	90	3.5
3470311250	90	250	90	3.5
3470311300	90	300	90	3.5
3470311350	90	350	90	3.5
3470311365	90	365	90	3.5
3470311400	90	400	90	3.5
3470311450	90	450	90	3.5
3470311500	90	500	90	3.5
3470314150	150	150	150	3.5
3470314175	150	175	150	3.5
3470314200	150	200	150	3.5
3470314240	150	240	150	3.5
3470314250	150	250	150	3.5
3470314300	150	300	150	3.5
3470314350	150	350	150	3.5
3470314365	150	365	150	3.5
3470314400	150	400	150	3.5
3470314450	150	450	150	3.5
3470314500	150	500	150	3.5

KRASO sparingsbuis KDS-DFW-ED

KRASO KDS kabeldoorvoersysteem om in beton in te storten. De KDS-DFW-ED is éézijdig voorzien van een koppelbare montageflens met KDS-afdichtingsdeksel en is geschikt voor holle prefab wanden. Deze KDS-DFW-ED doorvoer heeft één rond-omlopende tweedelige drukwater- en gasdichte afdichting aan de montageflens zijde. Door toepassing van de KRASO klemdichtringen kunnen in een later stadium leidingen drukwater- en gasdicht worden doorgevoerd. (niet meegeleverd)

KRASO KDS-ED 150 afstandsstuk 40 mm om de hartafstand te vergroten van 210 mm naar 250 mm.



Artikelnummer	Ø binnen (mm)	Lengte (mm)	Doorvoer	Waterdruk algemeen (bar)
3470321060	90	60	90	2.5
3470321070	90	70	90	2.5
3470321100	90	100	90	2.5
3470321150	90	150	90	2.5
3470321175	90	175	90	2.5
3470321200	90	200	90	2.5
3470321240	90	240	90	2.5
3470321250	90	250	90	2.5
3470321300	90	300	90	2.5
3470321350	90	350	90	2.5
3470321365	90	365	90	2.5
3470321400	90	400	90	2.5
3470321450	90	450	90	2.5
3470321500	90	500	90	2.5
3470324070	150	70	150	2.5
3470324100	150	100	150	2.5
3470324150	150	150	150	2.5
3470324175	150	175	150	2.5
3470324200	150	200	150	2.5
3470324240	150	240	150	2.5
3470324250	150	250	150	2.5
3470324300	150	300	150	2.5
3470324350	150	350	150	2.5
3470324365	150	365	150	2.5
3470324400	150	400	150	2.5
3470324450	150	450	150	2.5
3470324500	150	500	150	2.5

KRASO sparingsbuis KDS-DFW-D



KRASO KDS kabeldoorvoersysteem om in beton in te storten. De KDS-DFW-DD is een aan beide zijden voorzien van een koppelbare montageflens met KDS-afdichtingsdeksel en is geschikt voor holle prefab wanden. Deze KDS-DFW-DD doorvoer heeft twee rond-omlopende tweedelige drukwater- en gasdichte afdichting; direct achter de beide montageflenzen. Door toepassing van de KRASO klemdichtringen kunnen in een later stadium leidingen drukwater- en gasdicht worden door gevoerd. (niet meegeleverd)
 Optioneel: KRASO KDS-DD 150 afstandsstuk 40 mm om de hartafstand te vergroten van 210 mm naar 250 mm.

Artikel-nummer	Ø binnen (mm)	Lengte (mm)	Doorvoer	Waterdruk algemeen (bar)
3470331150	90	150	90	2.5
3470331175	90	175	90	2.5
3470331200	90	200	90	2.5
3470331240	90	240	90	2.5
3470331250	90	250	90	2.5
3470331300	90	300	90	2.5
3470331350	90	350	90	2.5
3470331365	90	365	90	2.5
3470331400	90	400	90	2.5
3470331450	90	450	90	2.5
3470331500	90	500	90	2.5
3470334150	150	150	150	2.5
3470334175	150	175	150	2.5
3470334200	150	200	150	2.5
3470334240	150	240	150	2.5
3470334250	150	250	150	2.5
3470334300	150	300	150	2.5
3470334350	150	350	150	2.5
3470334365	150	365	150	2.5
3470334400	150	400	150	2.5
3470334450	150	450	150	2.5
3470334500	150	500	150	2.5

KRASO doorvoerbuis KDS-B diameter 150 mm



KRASO KDS kabeldoorvoersysteem om in beton in te storten. De KDS-B is voor latere plaatsing van (riool)buizen of kabels met behulp van het KRASO-systeemafdichting inzetstuk KDS 150 of de KRASO-systeemdeksel KDS 150 (beide niet inbegrepen). De KDS-B heeft aan één zijde een koppelbare montageflens met een KDS-afdichtingsdeksel en aan één zijde een insteekmof DN160. De KDS-B is voorzien van een rond-omlopende viervoudige drukwater- en gasdichte afdichting.

Artikel-nummer	Ø binnen (mm)	Lengte (mm)	Doorvoer	Waterdruk algemeen (bar)
3470350200	150	200	150	3.5
3470350240	150	240	150	3.5
3470350250	150	250	150	3.5
3470350300	150	300	150	3.5
3470350350	150	350	150	3.5
3470350365	150	365	150	3.5
3470350400	150	400	150	3.5
3470350450	150	450	150	3.5
3470350500	150	500	150	3.5

KRASO sparingsbuis FE

KRASO FE is een dikwandige waterdichte sparingsbuis voor doorvoeren van kabels, waterleidingen, riolering en andere buizen. KRASO FE is leverbaar in de wandmaten 200 mm tot en met 1000 mm; oplopend met 10 mm. De buis is gemaakt uit massief, ongeschuimd PVC. De viervoudige waterkering is op de buis gevulkaniseerd en is waterdicht tot 10,0 Bar (MPA-testrapport). De KRASO FE wordt standaard geleverd met twee montagedeksels. Met behulp van een KRASO-klemdichtring (separaat bestellen) wordt de sparing aan de binnenzijde afgedicht. Houd bij de keuze van de sparingsdiameter rekening met de (on)mogelijkheden van de klemdichtringen.



Artikel-nummer	Ø binnen (mm)	Ø buiten (mm)	Dikte (mm)
3470010100	100	110	5
3470010125	125	138.4	6.7
3470010150	150	160	5
3470010200	200	210	2
3470010250	250	263	6.5
3470010300	300	314	7
3470010350	350		
3470010400	400		
3470015100	100	110	5
3470015125	125	138.4	6.7
3470015150	150	160	5
3470015200	200	210	2
3470015250	250	263	6.5
3470015300	300	314	7
3470015350	350		
3470015400	400		

KRASO sparingsbuis FEY (afkortbaar)

KRASO FEY universeel is een in het werk op lengte in te korten dikwandige waterdichte sparingsbuis voor doorvoeren van kabels, waterleidingen, riolering en andere buizen. Hierdoor kunt u eenvoudig de doorvoer aanpassen aan de gewenste wandmaat (tussen 200 en 400 mm). De buis is gemaakt uit volwand, ongeschuimd PVC. De viervoudige waterkering is op de buis gevulkaniseerd en is waterdicht tot 10,0 Bar (MPA-testrapport). De KRASO FEY wordt standaard geleverd met twee montagedeksels. Met behulp van een KRASO-klemdichtring (separaat bestellen) wordt de sparing aan de binnenzijde afgedicht. Houd bij de keuze van de sparingsdiameter rekening met de (on)mogelijkheden van de klemdichtringen.



Artikel-nummer	Ø binnen (mm)	Ø buiten (mm)	Dikte (mm)	Lengte (mm)
3470020100	100	110	5	400
3470020125	125	138.4	6.7	400
3470020150	150	160	5	400

KRASO muurkraag

De KRASO muurkraag biedt een snelle, eenvoudige oplossing voor het verankeren en rondom afdichten van doorvoeren uit standaard rioolbuis. Deze drukwaterdichte waterkering is door het Duits materiaal instituut MPA getest tot 5 bar. De KRASO muurkraag hoeft alleen maar over de buis geschoven te worden; niet verlijmd. Toepasbaar op glatte standaard Ø 110, 125 en 160 buizen.



Artikel-nummer	Ø binnen (mm)	Ø buiten (mm)	Dikte (mm)
3470045110	110	190	8
3470045125	125	205	8
3470045160	160	240	8

KRASO Universeel B - doorvoer



KRASO Universeel B is een waterdichte wanddoorvoer met dubbele schuifmof en aanslag voor standaard rioolbuizen. KRASO Universeel B is in het werk op lengte in te korten. Hierdoor kunt u eenvoudig de doorvoer aanpassen aan de gewenste wandmaat. KRASO Universeel B wordt compleet geleverd met twee montagedeksels en twee O-ringen. De viervoudige waterkering is op de buis gevulkaniseerd en is waterdicht tot 10,0 Bar (MPA-testrapport). De buis is gemaakt uit massief, ongeschuimd PVC.

Artikel-nummer	Ø binnen (mm)	Dikte (mm)	Lengte (mm)	Doorvoer
3470050110	110	3.2	300	110
3470050125	125	3.2	300	125
3470050160	160	4	300	160

KRASO Universeel D - doorvoer



KRASO Universeel D is een waterdichte wanddoorvoer met dubbele schuifmof zonder aanslag (overschuifmof) voor standaard rioolbuizen. KRASO Universeel D is in het werk op lengte in te korten. Hierdoor kunt u eenvoudig de doorvoer aanpassen aan de gewenste wandmaat. Door het ontbreken van de aanslag is de rioolbuis tot de gewenste lengte door de doorvoer te schuiven. KRASO Universeel D wordt compleet geleverd met twee montagedeksels en twee O-ringen. De viervoudige waterkering is op de buis gevulkaniseerd en is waterdicht tot 7 Bar (MPA-testrapport). De buis is gemaakt uit massief, ongeschuimd PVC.

Artikel-nummer	Ø binnen (mm)	Dikte (mm)	Lengte (mm)	Doorvoer
3470052110	110	3.2	300	110
3470052125	125	3.2	300	125
3470052160	160	4	300	160

KRASO doorvoer B - wandmaten: 200 t/m 500.



KRASO B is een waterdichte wanddoorvoer met aan beide zijden een steekmof voor standaard rioolbuizen. Doorvoer KRASO B wordt volgens opgave op wandmaat geleverd; compleet met twee montagedeksels en twee O-ringen. De viervoudige waterkering is op de buis gevulkaniseerd en is waterdicht tot 10,0 Bar (MPA-testrapport). De buis is gemaakt uit massief ongeschuimd PVC. Standaard wandmaten: 200, 240, 250, 300, 350, 400, 450 en 500.

Artikel-nummer	Ø binnen (mm)	Ø buiten (mm)	Dikte (mm)	Doorvoer
3470030110	103.6	127	3.2	110
3470030160	152	181	4	160
3470030200	190.2	223	4.9	200
3470030250	237.6			250
3470030315	299.6			315
3470030400	380.4			400
3470030500	475.4			500

KRASO doorvoer B (afw. wandmaat tot 500 mm)

KRASO B is een waterdichte wanddoorvoer met aan beide zijden een steekmof voor standaard rioolbuizen. Doorvoer KRASO B wordt volgens opgave op wandmaat geleverd; compleet met twee montagegedeksels en twee O-ringen. De viervoudige waterkering is op de buis gevulkaniseerd en is waterdicht tot 10,0 Bar (MPA-testrapport). De buis is gemaakt uit massief ongeschuimd PVC. Leverbaar in wandmaten vanaf 200 mm oplopend met 10 mm tot een maximale wandmaat van 500 mm.



Artikel-nummer	Ø binnen (mm)	Ø buiten (mm)	Dikte (mm)	Doorvoer
3470031110	103.6	127	3.2	110
3470031125	118.6	144	3.2	125
3470031160	152	181	4	160
3470031200	190.2	223	4.9	200
3470031250	237.6			250
3470031315	299.6			315
3470031400	380.4			400
3470031500	475.4			500

KRASO bocht

KRASO bochten met een gevulkaniseerde waterkering. Deze bestaat dan uit een drie- of viervoudige waterkering.



Artikel-nummer	Ø binnen (mm)	Ø buiten (mm)	Dikte (mm)	Doorvoer
3470111015	103.6	110	3.2	110
3470111030	103.6	110	3.2	110
3470111045	103.6	110	3.2	110
3470112515	118.6	125	3.2	125
3470112530	118.6	125	3.2	125
3470112545	118.6	125	3.2	125
3470116015	152	160	4	160
3470116030	152	160	4	160
3470116045	152	160	4	160

KRASO overschuifmof

KRASO overschuifmof met gevulkaniseerde waterkering. Deze bestaat dan uit een viervoudige waterkering.



Artikel-nummer	Ø binnen (mm)	Dikte (mm)	Doorvoer
3470100110	110	3.2	110
3470100125	125	3.2	125
3470100160	160	4	160
3470100200	200	4.9	200
3470100250	250		250
3470100315	315		315
3470100400	400		400

KRASO doorvoer BDF



KRASO BDF is een waterdichte vloer-doorvoer met een met enkele steekmof voor standaard rioolbuizen. Hart van de waterkering zit op 120 mm uit de bovenzijde. De viervoudige waterkering is op de buis geïmpregneerd en is waterdicht tot 10,0 Bar (MPA-testrapport). De buis is gemaakt uit massief, ongeschuimd PVC.

Artikel-nummer	Ø binnen (mm)	Ø buiten (mm)	Dikte (mm)	Lengte (mm)	Doorvoer
3470040110	103.6	127	3.2	500	110
3470040125	118.6	144	3.2	500	125
3470040160	152	181	4	500	160
3470040200	190.2	223	4.9	500	200
3470040250	237.6	248		500	250
3470040315	299.6	352		500	315
3470040400	380.4	450		500	400

Funderingsdoorvoer PP

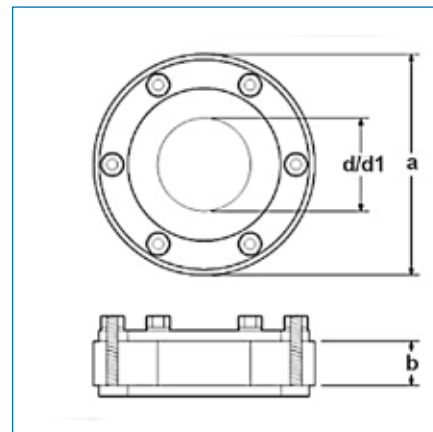


De Funderingsdoorvoer PP is in samenwerking met netbeheerders ontwikkeld om de gasaansluiting bij woonhuizen en kleine bedrijven te optimaliseren. Gecombineerd met de meterkastvloerplaat en invoerbochten wordt een gas-bepalende doorgang gerealiseerd vanaf de buitengevel tot in de meterkast. De funderingsdoorvoer bestaat uit instort- en montage set. De lengte van de standaard meegeleverde doorvoerbuizen zijn toereikend voor een funderingsbreedte tot maximaal 400mm. Instort set: PE-aansluitblok en afstandhouder met PVC-doorvoerbuizen afgedicht met flens- en buisdoppen. Nylon kabelbinders. Montage set bestaat uit: POM-vulbus en beschermkap, kabelpluggen, kabelplugdoppen, RVS-schroeven en sluitringen.

Artikel-nummer	Afmetingen
3470000005	volgens specificatie

KRASO Klemdichtring ED/DD (opgave kabelmaat d/d1)

Met de KRASO ED/DD klemdichtringen wordt de ruimte tussen de sparingsbuis en de doorgevoerde kabel/buis afgedicht. De KRASO ED/DD klemdichtringen zijn samengesteld uit 20/40 mm dik EPDM en RVS kwaliteit A2. Bij de KRASO-klemdichtringen zijn de klembouten op de onderflens gelast. Hierdoor zijn er geen doorgaande boutgaten, hetgeen extra risico op lekkage voorkomt. De KRASO ED klemdichtringen zijn te gebruiken bij ingestorte sparingsbuis (doorvoer KRASO FE) en bij diamant geboorde gaten. Voor het bepalen van de juiste klemdichtring dienen de exacte binnendiameter van de sparing en de exacte buitendiameter van de doorgevoerde kabel/buis bekend te zijn. Bij bestelling deze maten opgeven; zie hiervoor de beschikbare opties op de website onder 'Afmetingen'.



Artikel-nummer	Dikte (mm)	Ø buiten (mm)	Ø doorvoer (mm)	Min. maat (mm)	Max. maat (mm)	Waterdruk max. (bar)
3480120100	20	100	100	29	64	1
3480120125	20	125	125	58	81	1
3480120150	20	150	150	70	111	1
3480120200	20	200	200	105	161	1
3480120250	20	250	250	156	212	1
3480120300	20	300	300	196	252	1
3480120400	20	400	400	269	328	1
3480120500	20	500	500	397	452	1
3480121100	40	100	100	29	64	3
3480121125	40	125	125	58	81	3
3480121150	40	150	150	70	111	3
3480121200	40	200	200	105	161	3
3480121250	40	250	250	156	212	3
3480121300	40	300	300	196	252	3
3480121400	40	400	400	269	328	3
3480121500	40	500	500	397	452	3

KRASO Klemdichtring DD Blind

Met deze KRASO DD Blind klemdichtringen kan een sparingsbuis volledig (en eventueel definitief) afgesloten en waterdicht gemaakt worden. De KRASO DD Blind klemdichtringen worden tevens ingezet om sparingsbuizen die zijn ingebouwd zijn voor toekomstige toepassingen af te dichten. De KRASO DD Blind klemdichtringen zijn samengesteld uit 40 mm dik EPDM en RVS kwaliteit A2.



Artikel-nummer	Dikte (mm)	Ø buiten (mm)	Ø doorvoer (mm)	Waterdruk max. (bar)
3480201100	40	100	100	3
3480201125	40	125	125	3
3480201150	40	150	150	3
3480201200	40	200	200	3
3480201250	40	250	250	3
3480201300	40	300	300	3
3480201400	40	400	400	3

KRASO Klemdichtring UNI DD/M

Deze KRASO UNI DD/M klemdichtringen zijn universeel toepasbaar bij het doorvoeren van meerdere verschillende kabeldiameters. De vijf kabeldoorvoeren zijn: d1 = 810, d= 1113, D2= 1416, D1= 1719 en D= 2035. De UNI DD/M klemdichtringen zijn samengesteld uit EPDM en RVS kwaliteit A2; hebben een dikte van 40 mm en zijn bestand tegen een waterdruk tot 1,5 bar. De UNI DD/M klemdichtringen kunnen tevens worden ingezet in sparingsbuizen voor toekomstige toepassingen.



Artikel-nummer	Dikte (mm)	Ø buiten (mm)	Ø doorvoer (mm)	Min. maat (mm)	Max. maat (mm)	Waterdruk max. (bar)
3480210035	40	100	100	8	35	3

KRASO Klemdichtring UNI DD/T



De KRASO UNI DD-T klemdichtringen zijn universeel toepasbaar voor verschillende kabeldiameters. Hiermee is deze klemdichting aan te passen in het werk. De KRASO UNI DD-T klemdichtringen zijn deelbaar voor een eenvoudige montage. De KRASO UNI DD-T klemdichtringen worden tevens ingezet om sparringsbuizen die ingebouwd zijn voor toekomstige toepassingen af te dichten. KRASO UNI DD-T klemdichtringen hebben een dikte van 40 mm en zijn bestand tegen een waterdruk tot 3 bar. De KRASO UNI DD-T klemdichtringen zijn samengesteld uit EPDM en RVS kwaliteit A2.

Artikel-nummer	Dikte (mm)	Ø buiten (mm)	Ø doorvoer (mm)	Min. maat (mm)	Max.maet (mm)	Waterdruk max. (bar)
3480203100	40	100	100	18	65	3
3480203110	40	110	110	18	75	3
3480203150	40	150	150	75	110	3
3480203160	40	160	160	75	110	3
3480203200	40	200	200	110	160	3

KRASO Klemdichtring UNI DD



De KRASO UNI DD klemdichtringen zijn universeel toepasbaar voor verschillende kabeldiameters. Hiermee is deze klemdichting aan te passen in het werk. De KRASO UNI DD klemdichtringen worden tevens ingezet om sparringsbuizen die ingebouwd zijn voor toekomstige toepassingen af te dichten. KRASO UNI DD klemdichtringen hebben een dikte van 40 mm en zijn bestand tegen een waterdruk tot 3 bar. De KRASO UNI DD klemdichtringen zijn samengesteld uit EPDM en RVS kwaliteit A2.

Artikel-nummer	Dikte (mm)	Ø buiten (mm)	Ø doorvoer (mm)	Min. maat (mm)	Max.maet (mm)	Waterdruk max. (bar)
3480202100	40	100	100	18	65	3
3480202110	40	110	110	18	75	1,5
3480202150	40	150	150	75	110	3
3480202200	40	200	200	110	160	3

KRASO Klemdichtring UNI - MT



KRASO Klemdichtringen UNI – MT zijn universeel toepasbaar bij kernboren en mantelbuizen. Door de variabele schijftechnologie is de UNI-MT inzetbaar voor een breed scala aan kabel diameters en zelfs bij meerdere kabels. Door de deelbare uitvoering is ook latere installatie mogelijk. De KRASO UNI-MT bestaat uit 5 mm roestvrij staal V2A dikke klem platen met aangelaste bouten in plaats van ingestoken schroeven, een 40 mm afdichting van speciaal ontwikkeld rubbermengsel en de speciale draaimomentmoer KRASO DKM; aandraaien zonder momentsleutel!

- MPA getest
- Beschermt betrouwbaar tegen water onder druk tot 2,5 bar
- Gas- en geurdicht
- Radondichtheid IAF getest

Artikel-nummer	Dikte (mm)	Ø buiten (mm)	Ø doorvoer (mm)	Waterdruk max. (bar)
3480221001	40	100	100	2.5
3480221002	40	100	100	2.5
3480221003	40	100	100	2.5
3480221251	40	125	125	2.5
3480221501	40	150	150	2.5
3480221502	40	150	150	2.5
3480221503	40	150	150	2.5
3480222001	40	200	200	2.5
3480222002	40	200	200	2.5

KRASO Klemdichtring SD

Met de KRASO SD klemdichtringen wordt de ruimte tussen de sparingsbuis en enkele of meerdere doorgevoerde kabels afgedicht. De KRASO SD klemdichtringen zijn samengesteld uit 30/60 mm EPDM en RVS kwaliteit A2. De KRASO SD klemdichtringen worden altijd op klantspecificatie geproduceerd voor de opgegeven kabelmaat. Per diameter is er een maximale kabelmaat; zie tabel.



Artikel-nummer	Dikte (mm)	Ø buiten (mm)	Ø doorvoer (mm)	Min. maat (mm)	Max. maat (mm)	Waterdruk max. (bar)
3480030050	30	50	50	0	25	2.5
3480030060	30	60	60	0	35	2.5
3480030070	30	70	70	0	45	2.5
3480030080	30	80	80	0	55	2.5
3480030100	30	100	100	0	75	2.5
3480030125	30	125	125	0	100	2.5
3480030150	30	150	150	0	125	2.5
3480030200	30	200	200	0	175	2.5
3480030250	30	250	250	0	225	2.5
3480030300	30	300	300	0	275	2.5
3480030350	30	350	350	0	325	2.5
3480030400	30	400	400	0	375	2.5
3480030450	30	450	450	0	425	2.5
3480030500	30	500	500	0	475	2.5
3480060050	60	50	50	0	25	5
3480060060	60	60	60	0	35	5
3480060070	60	70	70	0	45	5
3480060080	60	80	80	0	55	5
3480060100	60	100	100	0	75	5
3480060125	60	125	125	0	100	5
3480060150	60	150	150	0	125	5
3480060200	60	200	200	0	175	5
3480060250	60	250	250	0	225	5
3480060300	60	300	300	0	275	5
3480060350	60	350	350	0	325	5
3480060400	60	400	400	0	375	5
3480060450	60	450	450	0	425	5
3480060500	60	500	500	0	475	5

KRASO Klemdichtring SD-T



Met de KRASO SD-T klemdichtringen wordt de ruimte tussen de sparingsbuis en enkele of meerdere doorgevoerde kabels afgedicht. De KRASO SD-T klemdichtringen zijn deelbaar voor een eenvoudige montage. SD-T is samengesteld uit 30/60 mm EPDM en RVS kwaliteit A2. De KRASO SD-T klemdichtringen worden altijd op klantspecificatie geproduceerd voor de opgegeven kabelmaat. Per diameter is er een maximale kabelmaat; zie tabel.

Artikel-nummer	Dikte (mm)	Ø buiten (mm)	Ø doorvoer (mm)	Min. maat (mm)	Max. maat (mm)	Waterdruk max. (bar)
3480031050	30	50	50	0	25	2.5
3480031060	30	60	60	0	35	2.5
3480031070	30	70	70	0	45	2.5
3480031080	30	80	80	0	55	2.5
3480031100	30	100	100	0	75	2.5
3480031125	30	125	125	0	100	2.5
3480031150	30	150	150	0	125	2.5
3480031200	30	200	200	0	175	2.5
3480031250	30	250	250	0	225	2.5
3480031300	30	300	300	0	275	2.5
3480031350	30	350	350	0	325	2.5
3480031400	30	400	400	0	375	2.5
3480031450	30	450	450	0	425	2.5
3480031500	30	500	500	0	475	2.5
3480061050	60	50	50	0	25	5
3480061060	60	60	60	0	35	5
3480061070	60	70	70	0	45	5
3480061080	60	80	80	0	55	5
3480061100	60	100	100	0	75	5
3480061125	60	125	125	0	100	5
3480061150	60	150	150	0	125	5
3480061200	60	200	200	0	175	5
3480061250	60	250	250	0	225	5
3480061300	60	300	300	0	275	5
3480061350	60	350	350	0	325	5
3480061400	60	400	400	0	375	5
3480061450	60	450	450	0	425	5
3480061500	60	500	500	0	475	5

KRASO Klemdichtring SD-GF (vergrote flens)

Met de KRASO SD-GF klemdichtringen wordt de ruimte tussen de sparingsbuis en enkele of meerdere doorgevoerde kabels afgedicht. De KRASO SD-GF klemdichtringen hebben aan de buitenzijde een vergrote flens als aanslag. SD-GF is samengesteld uit 30/60 mm EPDM en RVS kwaliteit A2. De KRASO SD-GF klemdichtringen worden altijd op klantspecificatie geproduceerd voor de opgegeven kabelmaat. Per diameter is er een maximale kabelmaat; zie tabel.



Artikel-nummer	Dikte (mm)	Ø buiten (mm)	Ø doorvoer (mm)	Min. maat (mm)	Max. maat (mm)	Waterdruk max. (bar)
3480032050	30	50	50	0	25	2.5
3480032060	30	60	60	0	35	2.5
3480032070	30	70	70	0	45	2.5
3480032080	30	80	80	0	55	2.5
3480032100	30	100	100	0	75	2.5
3480032125	30	125	125	0	100	2.5
3480032150	30	150	150	0	125	2.5
3480032200	30	200	200	0	175	2.5
3480032250	30	250	250	0	225	2.5
3480032300	30	300	300	0	275	2.5
3480032350	30	350	350	0	325	2.5
3480032400	30	400	400	0	375	2.5
3480032450	30	450	450	0	425	2.5
3480032500	30	500	500	0	475	2.5
3480062050	60	50	50	0	25	5
3480062060	60	60	60	0	35	5
3480062070	60	70	70	0	45	5
3480062080	60	80	80	0	55	5
3480062100	60	100	100	0	75	5
3480062125	60	125	125	0	100	5
3480062150	60	150	150	0	125	5
3480062200	60	200	200	0	175	5
3480062250	60	250	250	0	225	5
3480062300	60	300	300	0	275	5
3480062350	60	350	350	0	325	5
3480062400	60	400	400	0	375	5
3480062450	60	450	450	0	425	5
3480062500	60	500	500	0	475	5

UFO-sluitstrip



De UFO-sluitstrip waterkering voor het waterdicht maken van doorvoeren die worden meegestort in het beton. De UFO-sluitstrip is een waterkering uit zwelband die tot 500% van zijn eigen volume kan opzwellen in contact met water. De zweldruk van de UFO-sluitstrip sluit daarmee de mogelijke krimpnaad rond de doorvoer waterdicht af. De UFO-sluitstrip wordt op de gewenste plek rond de doorvoer geplaatst en klemt zich hier vast. De UFO-sluitstrip dient minimaal 100 mm dekking te hebben om schade aan het beton door de zweldruk te voorkomen. De UFO-sluitstrip wordt geleverd exclusief de doorvoer buis.

Artikel-nummer	Ø doorvoer (mm)	Instelbaar min. (mm)	Instelbaar max. (mm)	Materiaal	Waterdruk algemeen (bar)
3470200110	110	110	125	rubber	6
3470200160	160	160	200	rubber	6

Fixatiekraag



Fixatiekraag voor fixeren van PVC rioolbuizen in beton. Gemaakt van hoogwaardig, speciaal voor deze specifieke toepassing samengesteld, rubber. Direct te lijmen op de PVC doorvoerbuizen. De Fixatiekraag voorkomt verschuiven van de doorvoer en is een eerste (beperkte) waterkering. (Tip: toepassen in combinatie met de UFO sluitstrip waterkering!). De rubberen fixatiekraag hecht goed aan het beton en blijft bij lagere temperaturen flexibel (breekt niet). De Fixatiekraag is leverbaar voor alle standaard rioolbuis-maten (NL) en worden geleverd per vaste verpakking. Zie montage voorschriften op onze website.

Artikel-nummer	Materiaal	Ø binnen (mm)
3480700040	kunststof	40
3480700050	kunststof	50
3480700075	kunststof	75
3480700110	kunststof	110
3480700125	kunststof	125
3480700160	kunststof	160
3480700200	kunststof	200
3480700250	kunststof	250



11

BOUWCHEMIE

Ontkistingsolie Magic kote



Magic Kote ontkistingsolie voldoet aan de BLF classificering 4. De beschermende film voorkomt hechting van beton aan de bekisting en geeft een egaal glad resultaat. Magic Kote is gebruiksklaar en mag niet worden verdund. Magic Kote wordt met behulp van een nevelspuit aangebracht. Als gevolg van de oorsprong van de grondstoffen kan de Magic Kote wisselend van kleur zijn; dit heeft geen invloed op de kwaliteit of werking. Verbruik: 1 liter per ca. 30 tot 35 m² (afhankelijk van de ondergrond). Vaten Magic Kote vorstvrij en bij voorkeur droog opslaan. Indien niet droog opgeslagen, dan enigszins scheef zetten (op een klosje) of horizontaal op een bok. Hierdoor kan regenwater e.d. van het vat aflopen en wordt vermenging met regenwater voorkomen.

Artikel-nummer	Inhoud (l)	Inhoud (kg)	Classificering
8610030020	20	17	BLF klasse 4
8610030210	210	176	BLF klasse 4

Ontkistingsolie Plantaform Pro



Ontkistingsolie Plantaform Pro is een emulsie van gemodificeerde plantaardige grondstoffen in water. Met deze samenstelling is de bescherming van mens en milieu gegarandeerd en voldoet het aan de huidige eisen van duurzaamheid. Het bestaat voor meer dan 90% uit hernieuwbare grondstoffen, is daardoor snel biologisch afbreekbaar en valt in BLF-klasse 1 (2018). Plantaform Pro geeft, bij juist aanbrengen, een egale kleur en luchtbelvrij betonoppervlak. Plantaform Pro zorgt voor een gemakkelijke lossing, een schone mal en bezit corrosie-werende eigenschappen bij stalen mallen.

Artikel-nummer	Inhoud (l)	Classificering	Vorm
8610025010	20	BLF klasse 1	snel biologisch afbreekbaar (OECD 301B)
8610025100	210	BLF klasse 1	snel biologisch afbreekbaar (OECD 301B)

Ontkistingswas Montawax



Montawax Groen is een wax op basis van plantaardige olie met paraffine. Montawax Groen wordt hoofdzakelijk toegepast bij moeilijk lossende sparingen in de beton- en bouwindustrie. Montawax Groen is een groen gekleurde, smeerbare wax, welke goed zichtbaar is (o.a. op tempex). Het wordt gebruikt om moeilijk lossende sparingen in de betonindustrie eenvoudiger en zonder schade aan het element te lossen. Montawax Groen geeft na aanbrengen meer ruimte tussen het gekrompen uitgeharde beton en de sparing, waarna deze gemakkelijk lost. Montawax Groen geeft bij juiste verwerking een egaal en schoon betonoppervlak zonder waxresten. Dit geldt voor zowel traditionele beton als voor zelf verdichtende beton.

Artikel-nummer	Inhoud (l)	Vorm
8610037520	20	wax op basis van plantaardige olie met paraffine

Nevelspuit en toebehoren

Hakrox nevelspuit uit polyester gecoat staal met 2,5 meter spiraalslang, messing spuitlans (500mm) en ergonomisch handventiel met fijn filter, inclusief messing vlakstraalsproeier (80°) voor ontkistingsolie. Leverbaar in 6 of 10 liter.



Artikel-nummer	Vorm
9010230010	Nevelspuit 6 liter incl. vlakke messing precisiesproeikop met fijn filter
9010230020	Nevelspuit 10 liter incl. vlakke messing precisiesproeikop met fijn filter
9010230030	spiraalslang polyurethaan
9010230040	Spiraalslang met knijpkraan - excl. spuitlans en sproeikop
9010230050	Handventiel incl. fijn filter - excl. overige onderdelen
9010230060	Messing vlakstraalsproeier
9010230065	RVS vlakstraalsproeier
9010230070	zwenkbare sproeier voor curing compound
9010230080	Messing sproeier (2.5-3 mm)
9010230100	Vaste spuitlans messing - lengte 500mm
9010230110	Schuifbare spuitlans
9010230105	Messing rechte spuitlans
9010230120	Handpomp voor nevelspuit 6/10 liter
9010230130	Persluchtventiel instelbaar tot 6 bar
9010230140	afdichting set
9010230150	Compressor ventiel met snelkoppeling

Roterende vatpomp ontkistingsolie

Roterende vatpomp welke uitermate geschikt is voor het verpompen van ontkistingsolie.



Artikel-nummer	Vorm
9010200020	vatpomp voor 210 liter vaten

Curing paraffine (PR)



Curing compound PR op basis van paraffine. Curing compound PR vormt een film op het pas gestorte beton, waardoor dit beschermd wordt tegen te snel uitdrogen (80% watervasthoudend). Curing compound PR laat een blijvende paraffine-laag achter op het beton. Curing compound PR wordt toegepast bij vuilwerk-beton. Curing compound PR wordt direct na het afwerken van het beton aangebracht met een kwast of spuit. Verbruik: Verbruik ca. 1 liter per 6-8 m²

Artikel-nummer	Kleur	Inhoud (kg)	Inhoud (l)
8610010020	wit	20	20
8610010210	wit	210	210

Curing acrylaat AC



Curing compound AC op basis van acrylaat. Deze vormt een transparante film op het pas gestorte beton, waardoor dit beschermd wordt tegen te snel uitdrogen (40% watervasthoudend). Curing compound AC heeft geen nadelig effect op de hechting van later aan te brengen afwerkklagen (coating of tegels e.d.). Deze Curing hoeft niet verwijderd te worden en is ook zeer geschikt voor voor schoonwerk-beton (zichtwerk). Curing compound AC wordt direct na het afwerken van het beton aangebracht met een kwast of spuit. Verbruik: ca.150-200 gram/m².

Artikel-nummer	Kleur	Inhoud (kg)	Inhoud (l)
8610015020	wit	20	20
8610015210	wit	210	210

Vertrager VLB



Vertrager-VLB-geel is op basis van organische grondstoffen in water opgelost. Met deze samenstelling is de bescherming van mens en milieu gegarandeerd en voldoet het aan de huidige eisen van duurzaamheid. Het bestaat voor meer dan 95% uit hernieuwbare grondstoffen en is daardoor snel biologisch afbreekbaar. Vertrager-VLB-geel bevat vertragende stoffen, het wordt aangebracht vóór aanvang van de begin-binding, al naar gelang de cementsoort en omgevingstemperatuur, binnen 1-3 uur na het storten van het beton.

Vertrager-VLB geel uitwasdiepte 4 tot 6 mm is een richtgetal en hangt af van de samenstelling van het beton. Uitwasdiepte vooraf door een proef bepalen. Vertrager-VLB geel is goed te vernevelen, 1 liter is voldoende is voor ca. 5-8 m² te behandelen betonoppervlak.

Artikel-nummer	Kleur	Inhoud (l)
8610041010	geel	20
8610041100	geel	210

Rugasol vertrager

Rugasol - 2W vertrager is een vloeibare oppervlakte-vertrager voor uitgewassen beton. Het vertraagde betonoppervlak kan worden weggewassen of verwijderd middels een borstel.



Artikel-nummer	Kleur	Inhoud (kg)
8610045025	geel	25

Reparatiemortel R4



Reparatiemortel R4 wordt gebruikt voor het repareren van horizontale, verticale en overhangende oppervlakken die worden blootgesteld aan agressieve omgevingen. Bijvoorbeeld op bruggen, balken, vlonders en kolommen, en voor de reparatie en renovatie van balkons, gevels enz. Plaatsen waar het oppervlak beton is. Daarnaast is Reparatiemortel R4 ook zeer geschikt voor het vullen van conusgaten.

Artikel-nummer	Inhoud (kg)	Druksterkte (N/mm ²)	CE
8620045030	20	45	Ja

Gietmortel FL55



Gietmortel FL55 is een gemakkelijk vloeïend, cement en polymeer gebonden, mengklaar droog mortelproduct waaraan u alleen water hoeft toe te voegen. Gietmortel FL55 ontwikkelt snel sterkte en heeft door zijn bijmenging een buitengewone schilhechting op de ondergrond. In uitgeharde vorm is het spanningsvrij, corrosie werend en chloorbestendig. Vorst- en weerbestendig. Doordat Gietmortel FL55 gemakkelijk vloeïend is, is het zeer geschikt voor het verticaal aangieten van metalen voorwerpen zoals bouten, wapeningsstaven, draadstangen enz. in beton, baksteen en graniet. Het product kan ook worden gebruikt voor voeg- en reparatiewerkzaamheden.

Artikel-nummer	Inhoud (kg)	Druksterkte (N/mm ²)	CE
8620022020	18	55	Ja

Gietmortel PF70



Gietmortel PF70 is een expanderende mortel gemaakt van Portlandcement, minerale lijmen, additieven en gedroogd zand met een gecontroleerde korrelcurve. Het product voldoet aan de materiaaleisen voor de zeer agressieve milieu klasse E (zie DS 2426). Aan Gietmortel PF70 hoeft, voor verwerking, alleen water te worden toegevoegd en is, wanneer gemengd, een zeer vloeibaar pompbare mortel. Bij grote projecten kan Gietmortel PF70 worden verwerkt met behulp van een geschikte schroef- of zuigerpomp. Voor grote projecten zijn big bags of een siloservice beschikbaar. Gietmortel PF70 wordt gebruikt voor het aangieten van kolommen en geprefabriceerde betonelementen. Ook voor het afvullen van sparingsbuizen, kolomschoenen, machinefundaties en sparingen.

Artikel-nummer	Inhoud (kg)	Druksterkte (N/mm ²)	CE
8620024020	18	75	Ja
8620024040	25	75	Ja
8620034080	1200	75	Ja

Verpompbare mortel THIX35

THIX35 is een voorgemengd expanderend droog mortel product dat op de werkplek simpelweg met water wordt gemengd. Het cijfer verwijst naar de sterkteklasse 35 MPa. THIX35 is ook verkrijgbaar in een winterversie. Met zijn plastische consistentie is THIX35 verpompbaar en gemakkelijk te mengen in een automatische mengpomp. THIX35 mortel is na uitharding water- en vorstbestendig. THIX35 is een thixotrope mortel die wordt gebruikt voor het verbinden en voegen van geprefabriceerde betonelementen met zowel horizontale als verticale voegen. Tevens is deze mortel zeer geschikt om naden van holle wandsystemen af te dichten voorafgaand aan de betonstort, om het holle wandstelsysteem af te vullen.



Artikel-nummer	Inhoud (kg)	Druksterkte (N/mm ²)	CE
8620057020	18	47	Ja
8620057040	25	47	Ja
8620057080	1200	47	Ja

Verpompbare mortel THIX45

THIX45 is een voorgemengd expanderend droog mortel product dat op de werkplek simpelweg met water wordt gemengd. Het cijfer verwijst naar de sterkteklasse 45 MPa. THIX45 is ook verkrijgbaar in een winterversie. Met zijn plastische consistentie is THIX45 verpompbaar en gemakkelijk te mengen in een automatische mengpomp. THIX45 mortel is na uitharding water- en vorstbestendig. THIX45 is een thixotrope mortel die wordt gebruikt voor het verbinden en voegen van geprefabriceerde betonelementen met zowel horizontale als verticale voegen. Tevens is deze mortel zeer geschikt om naden van holle wandsystemen af te dichten voorafgaand aan de betonstort, om het holle wandstelsysteem af te vullen.



Artikel-nummer	Inhoud (kg)	Druksterkte (N/mm ²)	CE
8620058020	18	53	Ja
8620058040	25	53	Ja
8620058080	1200	53	Ja

Verpompbare mortel THIX60

THIX60 is een voorgemengd expanderend droog mortel product dat op de werkplek simpelweg met water wordt gemengd. Het cijfer verwijst naar de sterkteklasse 60 MPa. THIX60 is ook verkrijgbaar in een winterversie. Met zijn plastische consistentie is THIX60 verpompbaar en gemakkelijk te mengen in een automatische mengpomp. THIX60 mortel is na uitharding water- en vorstbestendig. THIX60 is een thixotrope mortel die wordt gebruikt voor het verbinden en voegen van geprefabriceerde betonelementen met zowel horizontale als verticale voegen. Tevens is deze mortel zeer geschikt om naden van holle wandsystemen af te dichten voorafgaand aan de betonstort, om het holle wandstelsysteem af te vullen.



Artikel-nummer	Inhoud (kg)	Druksterkte (N/mm ²)	CE
8620059020	18	64	Ja
8620059040	25	64	Ja
8620059080	1200	64	Ja

Contactlijm HA



Contactlijm HA is voor diverse toepassingen bruikbaar, maar met name zeer geschikt voor het verlijmen van zwelbanden aan beton en staal. Het is toepasbaar op zowel vochtige als droge ondergrond. Verwerken met hand- of drukpistool op een schone, vet- en stofvrije ondergrond. De inhoud van 1 koker is voldoende voor ongeveer 8 tot 10 meter zwelband (afhankelijk van de aanbrenger). Contactlijm HA is beperkt houdbaar.

Artikel-nummer	Inhoud (ml)	Kleur
5420040310	290	grijs

Hechtkit 2000



Hechtkit 2000 is een universele, hoogwaardige, snel doorhardende verlijmings- en afdichtingskit. Toepasbaar op o.a. EPDM (soort EPDM vooraf testen!), PVC-folies en polyester. Ook toepasbaar als universele kit voor het verlijmen van en aan beton, steen, glas, metalen, hout en isolatiematerialen. Hechtkit 2000 is blijvend elastisch, schimmelwerend, is overschilderbaar. Vrij van oplosmiddel, isocyanaat en zuren. UV- en weersbestendig, zee- en chloorwaterbestendig. De inhoud van 1 koker geeft ongeveer 7 meter lijmril. BDA rapport beschikbaar.

Artikel-nummer	Inhoud (ml)	Kleur
5420040320	290	zwart

Spuitlejm EPDM



Spuitlejm EPDM is een handige tool bij verwerking van loodvervanger EPDM. Het is speciaal ontwikkeld voor de verkleefing van loodvervanger EPDM of traditioneel EPDM-folie op (droge) verticale en horizontale ondergronden van bijvoorbeeld hout, bitumen, steenachtige materialen of gecacheerde isolatieplaten. Spuitlejm EPDM is een contactlijm die tweezijdig dient te worden aangebracht. Afhankelijk van de vlakheid van ondergrond en de te verlijmen materialen, bedraagt de lijmopdracht (tweezijdig aangebracht) 0,35 l/m². Per spuitbus kan netto circa 2 m² verlijmd worden.

Artikel-nummer	Inhoud (ml)	Kleur
5420050020	750	geel

PVC lijm NE 486



PVC lijm NE 486 is een universele twee componenten contactlijm op basis van polychloropreen rubber met een uitstekende aanvangshechting, vochtbestendigheid en een hoge warmteweerstand. Voor verlijmingen van rubberachtige kunststoffen, pvc, polyesters, ABS, hout, metalen en aluminium onderling.

Artikel-nummer	Inhoud (l)	Kleur
5420060010	1	geel

Lijm vezelbeton

Twee componentenlijm voor het verlijmen van vezelbetonstoppen in vezelbetonbuis en verlijmen van ABK afwerkstoppen.

Artikel-nummer	Inhoud (kg)	Kleur
5420015010	3	grijs

**Lijm dispersie**

Dispersie lijm voor het inlijmen van de Besto gietbouwconussen. Verbruik circa 3,5 kg per 100 stuks Besto's.

Artikel-nummer	Inhoud (kg)
5420015110	15

**Vedacolle lijm**

Vedacolle silicaatlijm voor het verlijmen van de brandwerende Vedafeu C korden.

Artikel-nummer	Inhoud (kg)
5420070010	1.4
5420070020	7





12

OPLEG- EN STELMATERIALEN

Egalisatievilt (synthetisch)



Egalisatievilt is een synthetisch bouwvilt, toepasbaar bij standaard lichte opleggingen. Voor nivellering van fabricage-, uitvoerings- en montagetoleranties, opnemen van oneffenheden en kierdichting. Standaard leverbaar op rollen van 10 meter met een breedte van 80 mm. De dikte is circa 5 mm.

Artikel-nummer	Dikte (mm)	Breedte (mm)	Lengte (mm)	Meter per rol	Omschrijving
6610700508	5	80	10000	10	Egalisatievilt

Bouwvilt 75 (synthetisch)



Bouwvilt 75 voor lichtere opleggingen. Bouwvilt 75 is een onvermoeibaar, duurzaam en drukverdelend synthetisch oplegmateriaal. Dit vilt is van een relatief dikke kunststofvezel gemaakt en krijgt zijn onderlinge hechting en dichtheid door middel van een sterke vernadeling. Bouwvilt 75 is geluidsisolerend. Statisch belastbaar van 2 N/mm² (optimaal) tot maximaal 4 N/mm² en dynamisch belastbaar 0,25 N/mm² (bij akoestische opleggingen). Leverbaar in stroken van 1 meter of rollen 7,5 meter.

Artikel-nummer	Dikte (mm)	Breedte (mm)	Lengte (mm)	Meter per rol	Omschrijving
6610750300	3		1000	1	Bouwvilt 75 - volgens specificatie
6610750500	5		1000	1	Bouwvilt 75 - volgens specificatie
6610750508	5	80	1000	1	Bouwvilt 75
6610750510	5	100	1000	1	Bouwvilt 75
6610750800	8		1000	1	Bouwvilt 75 - volgens specificatie
6610750808	8	80	1000	1	Bouwvilt 75
6610750810	8	100	1000	1	Bouwvilt 75
6610751000	10		1000	1	Bouwvilt 75 - volgens specificatie
6610751008	10	80	1000	1	Bouwvilt 75
6610751010	10	100	1000	1	Bouwvilt 75
6610751300	13		1000	1	Bouwvilt 75 - volgens specificatie

Bouwvilt LD (synthetisch)



Bouwvilt LD is de unieke combinatie van bouwvilt 75 en Pre-Seal luchtdichting ineen. Bouwvilt LD is speciaal ontwikkeld als duurzame drukverdelende en akoestische oplegging en hoogwaardige luchtdichting van vloerelementen. Het wordt met name toegepast bij aansluitingen van vloerelementen op kalkzandsteen/beton en HSB-elementen. Het Pre-Seal afdichtingsband is speciaal voorzien van een low-friction toplaag om eenvoudige positionering van de vloerelementen te bevorderen. Pre-Seal is een zeer fijn semi-geslotencellig afdichtingsband met uitstekende luchtdichtende eigenschappen. Bouwvilt LD is enkelzijdig voorzien van zelfklevende laag met zeer hoge kleefkracht. Bouwvilt LD is leverbaar in twee uitvoeringen: standaard en kanaalplaat (KP).

Artikel-nummer	Dikte (mm)	Breedte (mm)	Lengte (mm)	Meter per rol	Omschrijving
6610500509	5	90	10000	10	Bouwvilt LD
6610510509	5	90	6000	6	Bouwvilt LD - KP

Bouwvilt 633 (haarvilt)

Bouwvilt 633 uit haarvilt is voor de middelzware opleggingen ontwikkeld. De haren in het haarvilt kennen na het verviltten een grote onderlinge hechting. Het voordeel hiervan is de blijvende veerkracht en een groot herstellend vermogen, ook na een tijdelijke overbelasting. Waar horizontale verplaatsingen voorkomen (temperatuur invloeden) dient het Bouwvilt 633 te worden voorzien van een grafiet glijlaag (zie Glijopleggingen). Bij mogelijk langdurige blootstelling aan vocht, dient het bouwvilt in een PE-folie te worden geseald. Ook is een grafietcoating mogelijk bij toepassing op staalconstructies. Bouwvilt 633 is statisch belastbaar van 3,0 N/mm² (optimaal) tot maximaal 8 N/mm², dynamisch belastbaar 1,0 N/mm² (bij akoestische opleggingen). Leverbaar in stroken van 1000 mm.



Artikel-nummer	Dikte (mm)	Breedte (mm)	Lengte (mm)	Omschrijving
6610630500	5		1000	Bouwvilt 633 - volgens specificatie
6610630508	5	80	1000	Bouwvilt 633
6610630510	5	100	1000	Bouwvilt 633
6610631000	10		1000	Bouwvilt 633 - volgens specificatie
6610631008	10	80	1000	Bouwvilt 633
6610631010	10	100	1000	Bouwvilt 633

Bouwvilt P40 (haarvilt)

Bouwvilt P40 is geluidsisulerend en van 5,0 N/mm² tot maximaal 15 N/mm² statisch belastbaar (1,5 N/mm² dynamisch, bij akoestische opleggingen). Toepasbaar als oplegmateriaal bij zware constructies. Leverbaar in stroken van 1000 mm. Standaard leverbaar in breedtes 80 en 100 mm.



Artikel-nummer	Dikte (mm)	Breedte (mm)	Lengte (mm)	Omschrijving
6610400500	5		1000	Bouwvilt P40 - volgens specificatie
6610400508	5	80	1000	Bouwvilt P40
6610400510	5	100	1000	Bouwvilt P40
6610401000	10		1000	Bouwvilt P40 - volgens specificatie
6610401008	10	80	1000	Bouwvilt P40
6610401010	10	100	1000	Bouwvilt P40

Staalvilt N80/N100 (haarvilt)



Bouwvilt N80/N100 wordt omschreven als staalvilt. N80/N100 kan inwendig vervormen met nauwelijks verlies aan volume en neemt het geen vocht op. Bouwvilt N80/N100 wordt toegepast bij opleggingen waar een geringe inverting vereist is en/of in een vochtige omgeving. Het Bouwvilt N80/N100 neemt randspanningen weg en zorgt voor een gelijkmatige drukverdeling over het oplegvlak. Bij een vochtige omgeving en waar verticale verplaatsingen (zoals indrukking bij toenemende belasting, bijvoorbeeld bij stapelbouw) ongewenst zijn, is het Bouwvilt N80/N100 de ideale oplossing als oplegmateriaal. Indien horizontale verplaatsingen voorkomen (temperatuur invloeden) dient het Bouwvilt N80/N100 te worden voorzien van een glijlaag, hiervoor wordt grafiet gebruikt (zie Glijopleggingen). Bij een permanente blootstelling aan water dient het bouwvilt in een PE-folie te worden geseald. Ook is een grafietcoating mogelijk bij toepassing op staalconstructies. Bouwvilt N80/N100 is te gebruiken in een luchtdichte constructie. Bouwvilt N80 is statisch belastbaar tot 5,0 N/mm², en de N100 versie is belastbaar tot 9,0 N/mm². Leverbaar in stroken van 1000 mm in dikte 5 en 10 mm.

Artikelnummer	Dikte (mm)	Breedte (mm)	Lengte (mm)	Omschrijving
6610800500	5		1000	Bouwvilt N80 - volgens specificatie
6610800508	5	80	1000	Bouwvilt N80
6610800510	5	100	1000	Bouwvilt N80
6610800800	8		1000	Bouwvilt N80 - volgens specificatie
6610801000	10		1000	Bouwvilt N80 - volgens specificatie
6610801008	10	80	1000	Bouwvilt N80
6610801010	10	100	1000	Bouwvilt N80
6610850500	5		1000	Bouwvilt N100 - volgens specificatie
6610851000	10		1000	Bouwvilt N100 - volgens specificatie

Grafiet A en C



Gravil (grafiet) uitvoering van een bouwvilt dient voor het opnemen van de horizontale verplaatsing van de constructie die veroorzaakt wordt door temperatuurafhankelijke uitzetting en krimp. De bitumen grafietcoating zorgt voor een blijvende glijlaag. Gravil is een blijvende glijlaag, die bestaat uit een grafietcoating en wordt eenzijdig op Bouwvilt 633, P40, P50, N80 of N100 aangebracht. De grafietcoating vormt een glijvlak. De maximale belasting van Bouwvilt Gravil is 2,0 N/mm². Er zijn twee Grafiet uitvoeringen: Uitvoering A: voor vuil werk (in verband met smetten van het grafiet). Uitvoering C: voor zichtwerk (verpakt in folie; niet verwijderen!), uitvoering C wordt ook toegepast bij vloeren die in situ gestort worden en waarbij het verse beton in contact met de oplegging komt.

Artikelnummer	Lengte (mm)	Omschrijving
6610891010	1000	Gravil uitvoering A
6610893010	1000	Gravil uitvoering C

Oplegrubber SBR

SBR 70 oplegrubber is een veel toegepast synthetisch rubber met een hardheid Shore A van circa 70. SBR is een co-polymer van styreen (~ 23%) en butadien. Het rubber is bestand tegen oliën en vetten. Is echter zeer matig weersbestendig en ozonbestendig. SBR wordt toegepast onder begane grond en verdiepingsvloeren tot een overspanning van 8 meter. SBR heeft een temperatuurbereik van -25 tot +75 graden. Maximale drukspanning is 5 N/mm². Afhankelijk van de toepassing dienen stroken smaller te worden gekozen dan het onderliggende oplegdeel. Neem voor meer informatie contact op met uw contactpersoon. Naast de standaard maten zijn andere afmetingen op aanvraag leverbaar.



Artikel-nummer	Breedte (mm)	Lengte (mm)	Dikte (mm)	Materiaal	Omschrijving
6620060340	40	10000	3	rubber	Oplegrubber SBR 70
6620060560	60	10000	5	rubber	Oplegrubber SBR 70
6620061000	100	5000	10	rubber	Oplegrubber SBR 70

Oplegrubber Neopreen

Neopreen (CR = chloropreen) bestaat uit een synthetisch rubbermengsel van chloropreen met een hardheid Shore A van circa 60. Dit materiaal is ozon- en vuurbestendig, echter matig bestand tegen oliën en vetten. Neopreen kan worden toegepast waar een drukverdeling en opvang van horizontale verplaatsingen en hoekverdraaiingen gewenst is. Neopreen heeft een temperatuurbereik van -25 tot +100 graden. Maximale drukspanning is 5 N/mm². Afhankelijk van de toepassing dienen stroken smaller te worden gekozen dan het onderliggende oplegdeel. Afwijkende afmetingen op aanvraag leverbaar.



Artikel-nummer	Breedte (mm)	Lengte (mm)	Dikte (mm)	Materiaal	Omschrijving
6620045080	80	10000	5	rubber	Oplegrubber Neopreen 60

Oplegrubber GranuRubber

GranuRubber is samengesteld uit rubbergranulaat gebonden met polyurethaan. Granulaat rubber wordt dus gemaakt van korrels, welke door middel van een PU binder bij elkaar worden gehouden. Deze verbinding heeft uitstekende eigenschappen ten aanzien van de vervorming. Het materiaal is milieuvriendelijk, geluiddempend, verouderingsbestendig en antistatisch. GranuRubber is een contactgeluiddempend materiaal en wordt tevens ingezet als een koudebrugonderbreking. GranuRubber heeft een hardheid Shore A van 48 en is maximaal belastbaar tot 0,2 N/mm².



Artikel-nummer	Breedte (mm)	Lengte (mm)	Dikte (mm)	Materiaal	Omschrijving
6620010080	80	10000	10	kunststof, rubber	GranuRubber
6620010100	100	10000	10	kunststof, rubber	GranuRubber
6620010120	120	10000	10	kunststof, rubber	GranuRubber
6620011200	1250	10000	10	kunststof, rubber	GranuRubber
6620020080	80	10000	15	kunststof, rubber	GranuRubber
6620020100	100	10000	15	kunststof, rubber	GranuRubber

ESZ C15 oplegrubber



Ongewapend oplegmateriaal dat tot maximaal 15 N/mm² kan worden belast. Oplegrubber ESZ type C-15-E voorkomt schade bij onnauwkeurigheden tijdens de bouwfase en brengt de belasting over op de gewenste plaats. Leverbaar in dikten van 5 en 10 mm in iedere gewenste afmeting, al dan niet voorzien van sparingen. Op rol leverbaar in elke gewenste breedtemaat. Het oplegrubber kan worden geleverd met een verloren bekisting van polystyreenschuim in de maat van het ondersteunende bouwdeel. Ter beveiliging tegen brand is ook een combinatie met minerale wol leverbaar.

Artikel-nummer	Dikte (mm)	Materiaal	Omschrijving
6630150500	5	rubber	Oplegrubber ESZ C-15-E
6630151000	10	rubber	Oplegrubber ESZ C-15-E

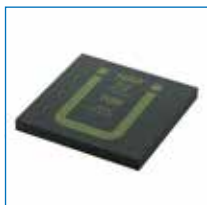
ESZ C20 oplegrubber



Ongewapend oplegmateriaal dat tot maximaal 20 N/mm² kan worden belast. Oplegrubber type ESZ type C-20-E voorkomt schade bij onnauwkeurigheden tijdens de bouwfase en brengt de belasting over op de gewenste plaats. Leverbaar in dikten van 10, 15 en 20 mm in iedere gewenste afmeting, al dan niet voorzien van sparingen. In 10 mm dikte op rol in elke gewenste breedte maat. Het oplegrubber kan worden geleverd met een verloren bekisting van polystyreenschuim in de maat van het ondersteunende bouwdeel. Ter beveiliging tegen brand is ook een combinatie met minerale wol leverbaar.

Artikel-nummer	Dikte (mm)	Materiaal	Omschrijving
6630201000	10	rubber	Oplegrubber ESZ C-20-E
6630201500	15	rubber	Oplegrubber ESZ C-20-E
6630202000	20	rubber	Oplegrubber ESZ C-20-E

ESZ 200 oplegrubber



Punt oplegging ESZ type 200 uit ongewapend rubber. Belastbaar tot maximaal 25 N/mm² (ontwerpbelasting). Voor het opnemen van verticale belastingen alsmede het opnemen van hoekverdraaiingen en geringe horizontale bewegingen. ESZ 200 wordt op maat geleverd en kan worden voorzien van sparingen op elke gewenste positie. Leverbaar in dikten van 5, 10, 15 en 20 mm. (in 10 mm dikte ook op rol in de elke gewenste breedtemaat) De ESZ rubbers kunnen worden geleverd met een verloren bekisting van kunststofschuim in de maat van het ondersteunende bouwdeel. Ter beveiliging tegen brand is ook een combinatie met minerale wol leverbaar.

Artikel-nummer	Dikte (mm)	Materiaal	Omschrijving
6630400500	5	rubber	Oplegrubber ESZ 200
6630401000	10	rubber	Oplegrubber ESZ 200
6630401500	15	rubber	Oplegrubber ESZ 200
6630402000	20	rubber	Oplegrubber ESZ 200

ESZ gewapend oplegrubber

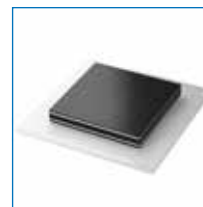
Gewapend oplegmateriaal dat tot maximaal 15 N/mm² kan worden belast. ESZ gewapend oplegrubber voorkomt schade bij onnauwkeurigheden tijdens de bouwfase en brengt de belasting over op de gewenste plaats. De opleg-blokken worden gezaagd uit platen. Hierna worden de zijkanten beschermd tegen corrosie met een laklaag. Dit in tegenstelling tot brug opleggingen volgens norm EN 1337-3, waarbij de stalen wapeningsplaten volledig zijn omhuld door Chloropreen rubber. Leverbaar in dikten van 10, 20, 30 en 40 mm in iedere gewenste afmeting tot maximaal 600 x 600 mm, al dan niet voorzien van sparingen.



Artikel-nummer	Dikte (mm)	Materiaal	Omschrijving
6630501000	10	rubber, staal	Oplegrubber ESZ gewapend
6630502000	20	rubber, staal	Oplegrubber ESZ gewapend
6630503000	30	rubber, staal	Oplegrubber ESZ gewapend
6630504000	40	rubber, staal	Oplegrubber ESZ gewapend

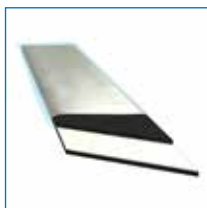
ESZ Fosta oplegrubber

Glij-oplegging vervaardigd uit elastomeer, stalen wapeningsplaten en een PTFE-laag, alsmede een losse kunststof- of RVS-glijplaat. De oplegging kan tot maximaal 15 N/mm² (in HP-uitvoering tot 25 N/mm²) worden belast. Voorkomt schade bij onnauwkeurigheden tijdens de bouwfase en verdeelt de belasting. Leverbaar in dikten van 12 en 18 mm respectievelijk 14 en 20 mm (Fosta HP), in iedere gewenste afmeting tot maximaal 600 x 800 mm. Het oplegrubber kan worden geleverd met een verloren bekisting van polystyreen-schuim in de maat van het ondersteunende bouwdeel. Ter beveiliging tegen brand is ook een combinatie met minerale wol leverbaar.



Artikel-nummer	Dikte (mm)	Materiaal	Omschrijving
6630601200	12	kunststof, rubber, staal	Oplegrubber ESZ Fosta
6630601800	18	kunststof, rubber, staal	Oplegrubber ESZ Fosta
6630651400	14	kunststof, rubber, staal	Oplegrubber ESZ Fosta HP
6630652000	20	kunststof, rubber, staal	Oplegrubber ESZ Fosta HP

Glijfolie GBB



Glij-folie GBB wordt als oplegmateriaal toegepast voor het opvangen van uitzetting en krimp. Glij-folie GBB is opgebouwd uit twee lagen PP folie (dikte 0,50) met aan beide zijden een elastomeer strook (1, 2 of 5 mm), geseald in een PE beschermfolie om het indringen van cementwater te voorkomen (deze folie NIET verwijderen). GBB is belastbaar tot 5 N/mm². Glij-folie is niet geschikt voor het opnemen van randspanningen en oneffenheden. Wanneer dit van toepassing is dient Bouwvilt Gravid (glijvilt) te worden toegepast. Naast standaard uitvoeringen zijn er afwijkende typen leverbaar.

Artikel-nummer	Dikte (mm)	Breedte (mm)	Lengte (mm)	Materiaal	Kwaliteit materiaal	Afmetingen
6620001010	3		1000	kunststof, rubber	PE, PP, SBR	Breedte volgens specificatie
6620001080	3	80	1000	kunststof, rubber	PE, PP, SBR	
6620001100	3	100	1000	kunststof, rubber	PE, PP, SBR	
6620001150	3	150	1000	kunststof, rubber	PE, PP, SBR	
6620001200	3	200	1000	kunststof, rubber	PE, PP, SBR	
6620003010	5		1000	kunststof, rubber	PE, PP, SBR	Breedte volgens specificatie
6620003040	5	40	1000	kunststof, rubber	PE, PP, SBR	
6620005100	11	100	1000	kunststof, rubber	PE, PP, SBR	

Glijfolie GKK



Glij-folie GKK wordt als oplegmateriaal toegepast voor het opvangen van uitzetting en krimp. Glij-folie GKK is opgebouwd uit twee lagen PE folie (dikte 0,25) met aan beide zijden een polyethyleen schuim strook (2 mm), geseald in een PE beschermfolie om het indringen van cementwater te voorkomen (deze folie NIET verwijderen) GKK is belastbaar tot 5 N/mm². Glij-folie is niet geschikt voor het opnemen van randspanningen en oneffenheden. Wanneer dit van toepassing is dient Bouwvilt Gravid (glijvilt) te worden toegepast. Naast standaard uitvoeringen zijn er afwijkende typen leverbaar.

Artikel-nummer	Dikte (mm)	Breedte (mm)	Lengte (mm)	Materiaal	Kwaliteit materiaal	Afmetingen
6620006010	5		1000	kunststof, schuimband	PE	Breedte volgens specificatie
6620006080	5	80	1000	kunststof, schuimband	PE	
6620006100	5	100	1000	kunststof, schuimband	PE	
6620006150	5	150	1000	kunststof, schuimband	PE	
6620006200	5	200	1000	kunststof, schuimband	PE	Breedte volgens specificatie

Stelplaat PY - zonder sleuf - kunststof

Kunststof stelplaat afmeting 70 x 70 mm om elementen mee op hoogte te stellen. Maximale belasting ligt tussen de circa 50 kN en 100 kN.

Artikel-nummer	Lengte (mm)	Breedte (mm)	Dikte (mm)	Materiaal	Belastbaar max. - kN
1440157002	70	70	2	kunststof	47
1440157003	70	70	3	kunststof	58
1440157005	70	70	5	kunststof	68
1440157007	70	70	7	kunststof	68
1440157009	70	70	9	kunststof	70
1440157015	70	70	15	kunststof	73
1440157020	70	70	20	kunststof	74



Stelplaat PY - met sleuf - kunststof

Kunststof stelplaat afmeting 70 x 70 mm met sleuf, om elementen mee op hoogte te stellen. Maximale belasting ligt tussen de circa 50 kN en 100 kN. (sleuf: lengte circa 45 mm en breedte circa 22 mm)

Artikel-nummer	Lengte (mm)	Breedte (mm)	Dikte (mm)	Materiaal	Belastbaar max. - kN
1440167002	70	70	2	kunststof	47
1440167003	70	70	3	kunststof	58
1440167005	70	70	5	kunststof	68
1440167007	70	70	7	kunststof	68
1440167009	70	70	9	kunststof	70
1440167010	70	70	10	kunststof	73
1440167015	70	70	15	kunststof	73
1440167020	70	70	20	kunststof	74



Wiggen Quix

Met de Quix Wig werkt u snel, gemakkelijk en nauwkeurig elke oneffenheid weg. Door de verschillende maten en uitvoeringen is de Quix Wig te gebruiken voor het stellen van kozijnen, het uitvlakken van vloeren (renovatie), maar ook het stellen van prefabbeton. De Quix Wiggen sparen tijd, zijn spijkerbaar en kunnen blijvend worden belast. De Quix Wig oranje is als enige uitgevoerd met een sleufgat. Aandachtspunt: De Quix wiggen Grijs en Zwart verlopen niet van maat h naar 0 mm; deze worden gecombineerd met de Quix wig Geel. (de belastingen / maten h1 en h2 zijn gebaseerd op deze combinatie)

Artikel-nummer	Lengte (mm)	Breedte (mm)	Dikte (mm)	Materiaal
1440200108	80	40	8	kunststof
1440200210	80	30	10	kunststof
1440200315	90	45	15	kunststof
1440200525	150	45	25	kunststof
1440200750	150	45	50	kunststof
1440200870	150	45	70	kunststof





13

GEVELSLUITINGS- MATERIALEN

Butylband CF Alu 1,0



Butylband CF Alu 1,0 is een hoogwaardige afdichtband voor het water- en luchtdicht afdichten van prefab- en kozijn/beton-aansluitingen. De afdichtband is voorzien van een laag butyl met koudehechting en een aluminiumkleurige toplaag bestand tegen externe invloeden. De lijmlaag is zeer sterk en heeft een hoge viscositeit. De aluminiumdrager is scheurvast en de tape kan zonder nadelige effecten doorschroefd worden. Butylband CF Alu 1,0 is toepasbaar op de meest gangbare ondergronden in de bouw zoals glas, beton, en aluminium. Butylband CF Alu 1,0 bevat geen oplosmiddelen en bitumen (smelt niet), is zeer goed UV-bestendig en uitstekend bestand tegen water. Op onregelmatige oppervlakken is het aan te raden een bredere band toe te passen. Op veel bouwproducten is een goede hechting zonder primer mogelijk, maar geadviseerd wordt een primer te gebruiken. Zeer poreuze ondergronden altijd voorbehandelen met een primer.

Artikel-nummer	Breedte (mm)	Dikte (mm)	Lengte (mm)	Materiaal	Meter per rol
5075001050	50	1	15000	aluminium	15
5075001075	75	1	15000	aluminium	15
5075001100	100	1	15000	aluminium	15
5075001150	150	1	15000	aluminium	15
5075001200	200	1	15000	aluminium	15
5075001250	250	1	15000	aluminium	15
5075001300	300	1	15000	aluminium	15

Butylband CF-SP



Butylband SP 1,0 zwart bestaat uit een zelfklevende plasto-elastische butyl-massa (1,0 mm dik) met een grote kleefkracht, eenzijdig gelamineerd met een scheurvaste, UV- en weersbestendige zwarte laminaatfolie. De schutfolie is voorzien van een insnede (SP) waardoor deze in twee delen is te verwijderen. Butylband SP 1,0 zwart kan worden toegepast bij afdichting van naden,voegen en aansluitingen tussen (aluminium) kozijn en muur. Maar ook als water- en dampdichte afwerking tussen gevelelementen en de draagconstructies. Uitstekend geschikt als secundaire afdichting.

Artikel-nummer	Breedte (mm)	Dikte (mm)	Lengte (mm)	Materiaal	Meter per rol
5075010125	125	1	15000	kunststof	15
5075010200	200	1	15000	kunststof	15

Primer Pr3 voor butyl & bitumen



Butyl- en Bitumenprimer Pr3 is een sneldrogende, transparant voorstrijkmiddel voor poreuze ondergronden zoals steen, beton e.d. ; de primer is ontwikkeld voor en afgestemd op de kleeflaag van verschillende Hakron Butyl tapes. Verbruik 2-6 m2 per liter. Volg verwerkingsvoorschriften.

Artikel-nummer	Inhoud (l)
5075090020	5

Primer Pr7 voor butyl & bitumen (watergedragen)

Butyl- en Bitumenprimer Pr7 - 5 liter watergedragen

Artikel-nummer	Inhoud (l)
5075090010	5



EPDM ZK bestaat uit een zelfklevende plasto-elastische butylmassa met een grote kleefkracht, eenzijdig gelamineerd met een scheurvaste, UV- en weersbestendige zwarte EPDM folie. Toepasbaar bij afdichting van naden, voegen, dakgoten en aansluitingen tussen (aluminium) kozijn en muur; water - en dampdichte afwerking tussen gevelelementen en de draagconstructies.

Artikel-nummer	Breedte (mm)	Dikte (mm)	Lengte (mm)	Materiaal	Meter per rol
5075030100	100	1.3	20000	rubber	20
5075030150	150	1.3	20000	rubber	20
5075030200	200	1.3	20000	rubber	20
5075030300	300	1.3	20000	rubber	20

EPDM ZK - 1,3



Universele Multi-tape met een hoge kleefkracht. Toepasbaar voor het afdichten en repareren van PVC- en dampopen foliën, en het afdichten van (dak) doorvoeren. Multi-tape (dampopen) is speciaal ontwikkeld voor het afdichten van naden in dampopen foliën onderling of op andere ondergronden als PVC-, PE-, of PA foliën, aluminium composiet foliën. Ook toepasbaar om scheuren in bovengenoemde materialen te dichten. Multi-tape heeft een zeer sterke hechting. Rolbreedte: 60 mm. Rollengte: 25 meter.

Artikel-nummer	Breedte (mm)	Lengte (mm)	Materiaal	Meter per rol
5080004010	60	25000	kunststof	25



Multi tape

Butyltape dubbelzijdig klevend

Dubbelzijdig klevende Butyltape voor montage van folie of EPDM stroken.

Artikel-nummer	Breedte (mm)	Lengte (mm)	Meter per rol
5075040020	20	50000	25



DPC folie zwart



De DPC folie bestaat uit Polyethyleen (PE), is zwart van kleur en heeft een dikte van +/- 0,35 mm. Leverbaar in breedte 100, 200, 300, 400, 500, 600, 900 en 1200 mm op rollen van 50 meter.

Artikel-nummer	Breedte (mm)	Dikte (mm)	Lengte (mm)	Kwaliteit materiaal	Meter per rol
5070200100	100	0.35	50000	PE	50
5070200150	150	0.35	50000	PE	50
5070200200	200	0.35	50000	PE	50
5070200300	300	0.35	50000	PE	50
5070200400	400	0.35	50000	PE	50
5070200500	500	0.35	50000	PE	50
5070200600	600	0.35	50000	PE	50
5070200900	900	0.35	50000	PE	50
5070201200	1200	0.35	50000	PE	50

PVC folie 1000



PVC-folie 1000 als waterkerende folie bij funderingen en in spouwmuren. Op rollen van 50 meter. Breedtes vanaf 100 mm, olopend met 50 mm tot 1500 mm. Dikte : ± 0,45 mm

Artikel-nummer	Breedte (mm)	Dikte (mm)	Lengte (mm)	Kwaliteit materiaal	Meter per rol
5070100100	100	0.45	50000	PVC	50
5070100200	200	0.45	50000	PVC	50
5070100300	300	0.45	50000	PVC	50
5070100400	400	0.45	50000	PVC	50
5070100500	500	0.45	50000	PVC	50
5070100600	600	0.45	50000	PVC	50
5070100700	700	0.45	50000	PVC	50
5070100800	800	0.45	50000	PVC	50
5070100900	900	0.45	50000	PVC	50
5070101000	1000	0.45	50000	PVC	50

PVC folie 1000 IP



PVC-folie 1000 IP met een aangestekt insteekprofiel als waterkerende folie voor montage in meegestorte PVC-klemprofielen. Op rollen van 25 meter. Breedtes vanaf 100 mm, olopend met 50 mm tot 1500 mm. Dikte ± 0,45 mm.

Artikel-nummer	Breedte (mm)	Dikte (mm)	Lengte (mm)	Kwaliteit materiaal	Meter per rol
5070150300	300	0.45	25000	PVC	25
5070150600	600	0.45	25000	PVC	25

EPDM folie

EPDM rubber folie is een zwarte ongewapende en dampdichte folie. De EPDM folie is UV-bestendig, blijvend elastisch, niet verouderingsgevoelig, recyclebaar en duurzaam. Leverbaar in dikten 0,50 - 0,60 - 0,75 - 1 - 1,3 1,5 en 2,0 mm.



Artikel-nummer	Breedte (mm)	Dikte (mm)	Lengte (mm)	Kwaliteit materiaal	Meter per rol
5070300100	100	0.5	50000	EPDM	50
5070300200	200	0.5	50000	EPDM	50
5070300300	300	0.6	50000	EPDM	20
5070300400	400	0.6	50000	EPDM	20
5070300500	500	0.5	50000	EPDM	50
5070300600	600	0.5	50000	EPDM	50
5070350100	100	0.75	25000	EPDM	25
5070350150	150	0.75	25000	EPDM	25
5070350200	200	0.75	25000	EPDM	25
5070350300	300	0.75	25000	EPDM	25
5070350400	400	0.75	25000	EPDM	25
5070350500	500	0.75	25000	EPDM	25
5070350600	600	0.75	25000	EPDM	25
5070350800	800	0.75	25000	EPDM	25
5070351000	1000	0.75	25000	EPDM	25

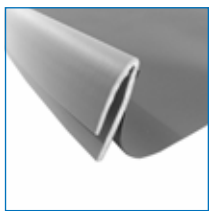
Bevestigingsstrippen om slabben tegen de wand te monteren. De bevestigingsstrip is slagvast, kan gespijkerd of geschoten worden en is niet temperatuurgevoelig. Standaardlengte is 3000 mm, op aanvraag andere afmetingen leverbaar.

Artikel-nummer	Breedte (mm)	Dikte (mm)	Lengte (mm)
5080001025	25	3	3000
5080001035	35	5	3000



Knelstrip BS polyester

Kozijnslab EP 15/22

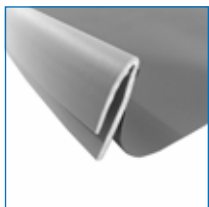


Kozijnslab EP 15/22 uit PVC folie met een aangelaste zacht PVC enkelvoudig hoekprofiel.

Leverbaar in foliebreedtes vanaf 100 mm tot 800 mm (oplopend per 50 mm). De kozijnslab EP 15/22 wordt geleverd op een rol van 25 meter.

Artikel-nummer	Profiel	Breedte (mm)	Kleur	Materiaal	Meter per rol
5060030100	15/22 EP	100	grijs	kunststof	25
5060030150	15/22 EP	150	grijs	kunststof	25
5060030200	15/22 EP	200	grijs	kunststof	25
5060030250	15/22 EP	250	grijs	kunststof	25
5060030300	15/22 EP	300	grijs	kunststof	25
5060030350	15/22 EP	350	grijs	kunststof	25
5060030400	15/22 EP	400	grijs	kunststof	25
5060030500	15/22 EP	500	grijs	kunststof	25
5060030600	15/22 EP	600	grijs	kunststof	25

Kozijnslab EP 12/35

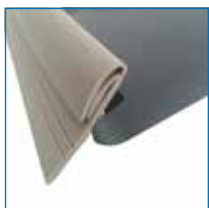


Kozijnslab EP 12/35 uit PVC folie met een aangelaste zacht PVC enkelvoudig hoekprofiel.

Leverbaar in foliebreedtes vanaf 100 mm tot 800 mm (oplopend per 50 mm). De kozijnslab EP 12/35 wordt geleverd op een rol van 25 meter.

Artikel-nummer	Profiel	Breedte (mm)	Kleur	Materiaal	Meter per rol
5060010200	12/35 EP	200	grijs	kunststof	25
5060010300	12/35 EP	300	grijs	kunststof	25
5060010400	12/35 EP	400	grijs	kunststof	25
5060010500	12/35 EP	500	grijs	kunststof	25
5060010600	12/35 EP	600	grijs	kunststof	25
5060011200	12/35 EP	200	zwart	kunststof	25
5060011300	12/35 EP	300	zwart	kunststof	25
5060011400	12/35 EP	400	zwart	kunststof	25
5060011500	12/35 EP	500	zwart	kunststof	25
5060011600	12/35 EP	600	zwart	kunststof	25

Kozijnslab DP op rol

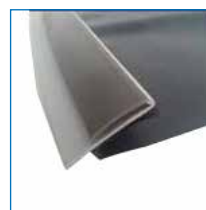


Kozijnslab uit zwart PVC folie met een aangelaste zacht PVC dubbel-hoekprofiel. Het dubbel-hoekprofiel is leverbaar in grijs, zwart of wit (standaard is grijs). Leverbaar in foliebreedtes vanaf 100 mm tot 600 mm (oplopend per 50 mm; andere breedten op aanvraag). De kozijnslab DP wordt geleverd op een rol van 25 meter.

Artikel-nummer	Afmetingen
5060000010	(folie)breedte vanaf 100 mm volgens specificatie

Kozijnslab HZP op rol

De kozijnslab HZP (Hard/Zacht) heeft een uniek hoekprofiel uit deels harde en deels zachte PVC. Hierdoor is het hoekprofiel stijver, maar toch op rol leverbaar. Het HZP-hoekprofiel is leverbaar in grijs, zwart of wit. Leverbaar in foliebreedten vanaf 100 mm tot 800 mm (oplopend per 50 mm; andere breedtes op aanvraag). De kozijnslab HZP wordt geleverd op een rol van 25 meter.



Artikel-nummer	Afmetingen
5060000020	(folie)breedte vanaf 100 mm, oplopend met 50 mm tot een breedte van 800 mm.

Kozijnslab EPDM op rol

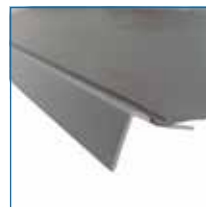
Kozijnslab uit zwart EPDM met een aangelast zacht EPDM hoekprofiel. Leverbaar in foliebreedtes vanaf 100 mm tot 600 mm (oplopend per 50 mm; andere breedtes op aanvraag). De kozijnslabbe EPDM wordt geleverd op een rol van 12,5 of 25 meter.



Artikel-nummer	Afmetingen
5060000030	foliebreedte vanaf 100 mm, oplopend met 50 mm tot een breedte van 500 mm. eventueel andere breedtes op aanvraag verkrijgbaar.

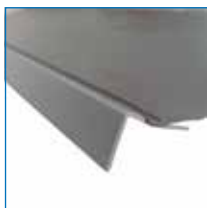
Kozijnslab HP 15/25

Kozijnslab HP uit PVC folie met een hard hoekprofiel 15/25. Het HP-hoekprofiel is leverbaar in grijs, zwart of wit. De aangelaste PVC folie is zwart. De kozijnslab HP wordt op kleur en maat en lengte geleverd op basis van uw specificatie. De maximale lengte is 5000 mm. Leverbaar in foliebreedtes vanaf 100 mm tot 800 mm (oplopend per 50 mm).



Artikel-nummer	Profiel	Breedte (mm)	Materiaal
5060110100	15/25 HP	100	kunststof
5060110150	15/25 HP	150	kunststof
5060110200	15/25 HP	200	kunststof
5060110250	15/25 HP	250	kunststof
5060110300	15/25 HP	300	kunststof
5060110350	15/25 HP	350	kunststof
5060110400	15/25 HP	400	kunststof
5060110450	15/25 HP	450	kunststof
5060110500	15/25 HP	500	kunststof
5060110550	15/25 HP	550	kunststof
5060110600	15/25 HP	600	kunststof
5060110650	15/25 HP	650	kunststof
5060110700	15/25 HP	700	kunststof
5060110750	15/25 HP	750	kunststof
5060110800	15/25 HP	800	kunststof

Kozijnslab HP 15/25 met insteekprofiel



Kozijnslab HP uit PVC folie met een hard hoekprofiel 15/25. Het HP-hoekprofiel is leverbaar in grijs, zwart of wit. De aangelaste PVC folie is voorzien van een insteekprofiel voor snelle montage. De kozijnslabben HP worden op kleur en maat en lengte geleverd op basis van uw specificatie. De maximale lengte is 5000 mm. Leverbaar in foliebreedtes vanaf 100 mm tot 800 mm (oplopend per 50 mm).

Artikel-nummer	Profiel	Breedte (mm)	Materiaal
5060120100	15/25 HP	100	kunststof
5060120150	15/25 HP	150	kunststof
5060120200	15/25 HP	200	kunststof
5060120250	15/25 HP	250	kunststof
5060120300	15/25 HP	300	kunststof
5060120350	15/25 HP	350	kunststof
5060120400	15/25 HP	400	kunststof
5060120450	15/25 HP	450	kunststof
5060120500	15/25 HP	500	kunststof
5060120550	15/25 HP	550	kunststof
5060120600	15/25 HP	600	kunststof
5060120650	15/25 HP	650	kunststof
5060120700	15/25 HP	700	kunststof
5060120750	15/25 HP	750	kunststof
5060120800	15/25 HP	800	kunststof

Kozijnslab HP 20/20

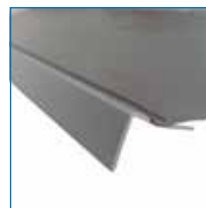


Kozijnslab HP uit PVC folie met een hard hoekprofiel 20/20. Het HP-hoekprofiel is leverbaar in grijs, zwart of wit. De kozijnslabben HP worden op kleur en maat en lengte geleverd op basis van uw specificatie. De maximale lengte is 5000 mm. Leverbaar in foliebreedtes vanaf 100 mm tot 800 mm (oplopend per 50 mm).

Artikel-nummer	Profiel	Breedte (mm)	Materiaal
5060140250	20/20 HP	250	kunststof
5060140300	20/20 HP	300	kunststof
5060140350	20/20 HP	350	kunststof
5060140400	20/20 HP	400	kunststof
5060140450	20/20 HP	450	kunststof
5060140500	20/20 HP	500	kunststof
5060140550	20/20 HP	550	kunststof
5060140600	20/20 HP	600	kunststof
5060140650	20/20 HP	650	kunststof
5060140700	20/20 HP	700	kunststof
5060140750	20/20 HP	750	kunststof
5060140800	20/20 HP	800	kunststof

Kozijnslab HP 20/20 met insteekprofiel

Kozijnslabbe HP uit PVC folie met een hard hoekprofiel 20/20. Het HP-hoekprofiel is leverbaar in grijs, zwart of wit. De aangelaste PVC folie is voorzien van een insteekprofiel voor snelle montage. De kozijnslabben HP worden op kleur en maat en lengte geleverd op basis van uw specificatie. De maximale lengte is 5000 mm. Leverbaar in foliebreedtes vanaf 100 mm tot 800 mm (oplopend per 50 mm).



Artikel-nummer	Profiel	Breedte (mm)	Materiaal
5060150250	20/20 HP	250	kunststof
5060150300	20/20 HP	300	kunststof
5060150350	20/20 HP	350	kunststof
5060150400	20/20 HP	400	kunststof
5060150450	20/20 HP	450	kunststof
5060150500	20/20 HP	500	kunststof
5060150550	20/20 HP	550	kunststof
5060150600	20/20 HP	600	kunststof
5060150650	20/20 HP	650	kunststof
5060150700	20/20 HP	700	kunststof
5060150750	20/20 HP	750	kunststof
5060150800	20/20 HP	800	kunststof

Kozijnslab HP - L profiel 40/20

Kozijnslabbe HP uit PVC folie met een hard L profiel 40/20. Het HP-hoekprofiel is leverbaar in grijs, zwart of wit. De aangelaste PVC folie is zwart. De kozijnslabben HP worden op kleur en kozijnmaat geleverd op basis van uw specificatie. De maximale lengte is 5000 mm. De PVC folie loopt aan weerszijden minimaal 150 mm door t.o.v. het hoekprofiel (de "oren"). Leverbaar in foliebreedtes vanaf 100 mm tot 800 mm (oplopend per 50 mm).



Artikel-nummer	Profiel	Breedte (mm)	Materiaal
5060185250	40/20 HP-L	250	kunststof
5060185300	40/20 HP-L	300	kunststof
5060185350	40/20 HP-L	350	kunststof
5060185400	40/20 HP-L	400	kunststof
5060185450	40/20 HP-L	450	kunststof
5060185500	40/20 HP-L	500	kunststof
5060185550	40/20 HP-L	550	kunststof
5060185600	40/20 HP-L	600	kunststof
5060185650	40/20 HP-L	650	kunststof
5060185700	40/20 HP-L	700	kunststof
5060185750	40/20 HP-L	750	kunststof
5060185800	40/20 HP-L	800	kunststof

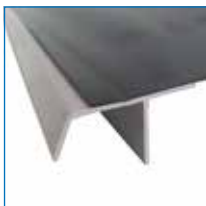
Kozijnslab HP - T profiel 41/18



Kozijnslabbe HP uit PVC folie met een hard T profiel 41/18. Het HP-hoekprofiel is leverbaar in grijs, zwart of wit. De aangelaste PVC folie is zwart. De kozijnslabben HP worden op kleur en kozijnmaat geleverd op basis van uw specificatie. De maximale lengte is 5000 mm. De PVC folie loopt aan weerszijden minimaal 150 mm door t.o.v. het hoekprofiel (de "oren"). Leverbaar in foliebreedtes vanaf 100 mm tot 800 mm (oplopend per 50 mm).

Artikelnummer	Profiel	Breedte (mm)	Materiaal
5060180150	41/18 HP-T	150	kunststof
5060180200	41/18 HP-T	200	kunststof
5060180250	41/18 HP-T	250	kunststof
5060180300	41/18 HP-T	300	kunststof
5060180350	41/18 HP-T	350	kunststof
5060180400	41/18 HP-T	400	kunststof
5060180450	41/18 HP-T	450	kunststof
5060180500	41/18 HP-T	500	kunststof
5060180550	41/18 HP-T	550	kunststof
5060180600	41/18 HP-T	600	kunststof
5060180650	41/18 HP-T	650	kunststof
5060180700	41/18 HP-T	700	kunststof
5060180750	41/18 HP-T	750	kunststof
5060180800	41/18 HP-T	800	kunststof

Kozijnslab HWS



De kozijnslab HWS uit PVC folie met een hard hoekprofiel voor toepassing op een stelkozijn. Het hoekprofiel is leverbaar in grijs, zwart of wit. De kozijnslabben HWS worden in kleur en op maat geleverd op basis van jouw specificatie. De maximale lengte is 6400 mm. Leverbaar in foliebreedtes vanaf 100 mm tot 800 mm (oplopend per 50 mm).

Artikelnummer	Profiel	Breedte (mm)	Materiaal
5060210025	HWS	250	kunststof
5060210030	HWS	300	kunststof
5060210035	HWS	350	kunststof
5060210040	HWS	400	kunststof
5060210045	HWS	450	kunststof
5060210050	HWS	500	kunststof
5060210055	HWS	550	kunststof
5060210060	HWS	600	kunststof
5060210065	HWS	650	kunststof
5060210070	HWS	700	kunststof
5060210075	HWS	750	kunststof
5060210080	HWS	800	kunststof

Kozijnslab HWS-KLIK

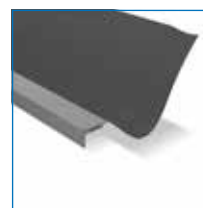
De kozijnslab HWS 'klik' uit PVC folie met een hard hoekprofiel voor toepassing op een stelkozijn. Het HWS 'klik' hoekprofiel is leverbaar in grijs, zwart of wit. De aangelaste PVC folie is zwart. Met het unieke 'klik' profiel zijn de kozijnslabben zeer eenvoudig in de gewenste bouwphase snel te monteren op het kozijn. Deze wordt vastgeklit in de vooraf, in het werk of timmerfabriek, gemonteerde RVS klemveren. De kozijnslabben HWS 'klik' worden op kleur en kozijnmaat geleverd op basis van uw specificatie. De maximale lengte is 5000 mm. De PVC folie loopt aan weerszijden minimaal 150 mm door t.o.v. het hoekprofiel (de "oren"). Kozijnslabben met 'klik profiel' moeten minimaal 38 mm ruimte hebben voor de spouwlat, deze ruimte is nodig voor de RVS-klemveren. Leverbaar in foliebreedtes vanaf 100 mm tot 800 mm (oplopend per 50 mm).



Artikel-nummer	Profiel	Breedte (mm)	Materiaal
5060190025	HWS klik	250	kunststof
5060190030	HWS klik	300	kunststof
5060190035	HWS klik	350	kunststof
5060190040	HWS klik	400	kunststof
5060190045	HWS klik	450	kunststof
5060190050	HWS klik	500	kunststof
5060190055	HWS klik	550	kunststof
5060190060	HWS klik	600	kunststof
5060190065	HWS klik	650	kunststof
5060190070	HWS klik	700	kunststof
5060190075	HWS klik	750	kunststof
5060190080	HWS klik	800	kunststof

Kozijnslab HP-Klik 20/35

Het HP 'klik' hoekprofiel is leverbaar in grijs, zwart of wit. Met het unieke 'klik' profiel zijn de kozijnslabben zeer eenvoudig en snel te monteren. Deze wordt vastgeklit in de gemonteerde RVS klemveren. De kozijnslabben HP 'klik' worden op kleur en op maat geleverd op basis van jouw specificatie. De maximale lengte is 5000 mm. Leverbaar in foliebreedtes vanaf 100 mm tot 800 mm (oplopend per 50 mm).



Artikel-nummer	Profiel	Breedte (mm)	Materiaal
5060170250	20/35 HP-klik	250	kunststof
5060170300	20/35 HP-klik	300	kunststof
5060170350	20/35 HP-klik	350	kunststof
5060170400	20/35 HP-klik	400	kunststof
5060170450	20/35 HP-klik	450	kunststof
5060170500	20/35 HP-klik	500	kunststof
5060170550	20/35 HP-klik	550	kunststof
5060170600	20/35 HP-klik	600	kunststof
5060170650	20/35 HP-klik	650	kunststof
5060170700	20/35 HP-klik	700	kunststof
5060170750	20/35 HP-klik	750	kunststof
5060170800	20/35 HP-klik	800	kunststof

RVS klemveren



Klikprofiel veertjes voor montage van de kozijnslabbe met een 'klik' profiel. Door dit unieke 'klik' profiel zijn de kozijnslabben zeer eenvoudig op het kozijn te monteren.

Artikel-nummer	Materiaal
5060170010	roestvast staal (RVS)

Instortprofiel lateislabbe

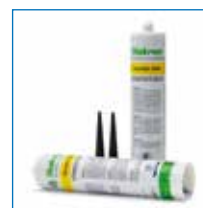


PVC instortprofiel ten behoeve van het monteren van een PVC folie. Dit profiel dient dus vooraf mee ingestort te worden in het beton. Onze PVC slabbenfolie 1000 is leverbaar met een aangelast insteekprofiel (IP). Afmeting 29 x 20 mm. Aandachtspunt: het instortprofiel tijdens opslag niet aan zonlicht/warmte blootstellen.

Artikel-nummer	Kleur	Materiaal
5060800040	grijs	kunststof

Hechtkit 2000

Hechtkit 2000 is een universele, hoogwaardige, snel doorhardende verlijmings- en afdichtingskit. Toepasbaar op o.a. EPDM (soort EPDM vooraf testen!), PVC-folies en polyester. Ook toepasbaar als universele kit voor het verlijmen van en aan beton, steen, glas, metalen, hout en isolatiematerialen. Hechtkit 2000 is blijvend elastisch, schimmelwerend, is overschilderbaar. Vrij van oplosmiddel, isocynaat en zuren. UV- en weersbestendig, zee- en chloorwaterbestendig. De inhoud van 1 koker geeft ongeveer 7 meter lijmril. BDA rapport beschikbaar.



Artikel-nummer	Kleur	Inhoud (ml)	UV bestendig
5420040320	zwart	290	Ja

FlexproofX-1 kit

FlexproofX 1 is een waterdichte flexibele afdichting voor betonnen wanden van kelders. FlexproofX 1 is speciaal ontwikkeld voor toepassing op beton. Door zijn unieke receptuur is het bestand tegen de hoge alkaliteit van beton, is blijvend elastisch en heeft een relatief hoge shore-hardheid, hetgeen FlexproofX 1 beter bestand maakt tegen chemische invloeden. FlexproofX1 is bij een laagdikte van 2,5 mm blijvend bestand tegen bewegingen van scheuren en kieren. Hierdoor is FlexproofX 1 zeer geschikt voor afdichting van stortnaden, dilatatievoegen en afdichten van prefab-elementen. Toegepasbaar op zowel vochtig als droog beton en op (roestvast) staal en natuursteen (zonder primer). FlexproofX 1 is leverbaar in verschillende viscositeiten: vast, spuitbaar en vloeibaar.



Artikel-nummer	Kleur	Inhoud (l)	UV bestendig
3460011290	grijs	0.29	Nee
3460012290	grijs	0.29	Ja

Siliconenkit NO

Zwaluw Silicone-NO is speciaal ontwikkeld voor het duurzaam elastisch afdichten van aansluit- en dilatatievoegen in beton, metselwerk, vliesgevelconstructies, beglazingssystemen, keukens, badkamers en douches en voor industriële toepassingen. Voordelen:

- Neutrale uitharding, vrijwel reukloos
- Perfecte hechting zonder primer op meeste ondergronden
- Zeer goed bestand tegen UV, water en weersomstandigheden
- Niet corrosief t.o.v. metalen
- Schimmelbestendig



Artikel-nummer	Kleur	Inhoud (ml)	UV bestendig
5420020610	transparant	600	Ja
5420020615	grijs	600	Ja

Compriband H.C. 300



H.C. 300 (BG 2) is een voorgecomprimeerd, langzaam en gelijkmatig expanderend dichtingsband. Gemaakt van duurzaam elastisch en fijncellig zacht polyurethaanschuim met een gelijkmatige impregnering voor wind- en slagregendichte afdichting van voegen en aansluitingen in laagbouw en tunnelbouw (bijv. afdichting van raamaansluitingen, binnen- en buitenaansluitingen, buitengevelisolatiesystemen, houten, kunststof en metalen ramen, nieuwbouw en renovaties). H.C. 300 is zelfklevend (breedtemaat is zelfklevend) en overbrugt extreme voegtoleranties (sproeiwater-, slagregen- en winddicht tot 33% compressie), is compatibel met alle gangbare bouw- en afdichtingsmaterialen en is overschilderbaar.

Liever een zwarte uitvoering? Scan dan de QR-Code voor een volledig overzicht van alle varianten op onze website.

Artikel-nummer	Breedte (mm)	Dikte (mm)	Lengte (mm)	Voeg maat min. (mm)	Voeg maat max. (mm)	Kleur	Slagregen dichtheid	Meter per doos
5020031003	10	10	12500	2	3	grijs	300	375
5020031005	10	15	10000	3	5	grijs	300	300
5020031503	15	10	12500	2	3	grijs	300	250
5020031505	15	15	10000	3	5	grijs	300	200
5020031507	15	20	8000	4	7	grijs	300	160
5020031515	15	30	5600	6	15	grijs	300	112
5020032003	20	10	12500	2	3	grijs	300	187.5
5020032005	20	15	10000	3	5	grijs	300	150
5020032007	20	20	8000	4	7	grijs	300	120
5020032010	20	30	5600	6	10	grijs	300	84
5020032013	20	40	4300	8	13	grijs	300	64.5
5020032016	20	50	3300	10	16	grijs	300	49.5
5020032507	25	20	8000	4	7	grijs	300	96
5020032513	25	40	4300	8	13	grijs	300	51.6
5020032515	25	30	5600	6	15	grijs	300	67.2
5020032516	25	50	3300	10	16	grijs	300	39.6
5020033013	30	40	4300	8	13	grijs	300	43
5020033016	30	50	3300	10	16	grijs	300	33
5020033025	30		2600	11	25	grijs	300	26
5020033034	30		3300	18	34	grijs	300	33
5020033534	35		3300	18	34	grijs	300	26.4
5020034025	40		2600	11	25	grijs	300	18.2
5020034034	40		3300	18	34	grijs	300	23.1
5020034042	40		2600	24	42	grijs	300	18.2
5020034542	45		2600	24	42	grijs	300	15.6
5020035042	50		2600	24	42	grijs	300	15.6
5020036042	60		2600	24	42	grijs	300	13

Compriband H.C. 600

H.C. 600 (BG 1) is een voorgecomprimeerd, langzaam en gelijkmatig expanderend dichtingsband. Gemaakt van duurzaam elastische en fijnceellig zacht polyurethaanschuim met een gelijkmatige impregnering. H.C. 600 wordt toegepast voor wind- en slagregendichte afdichting van voegen en aansluitingen in hoogbouw en tunnelbouw, raamaansluitingen, binnen- en buitenaansluitingen, buitengevelisolatiesystemen, houten, kunststof en metalen ramen, nieuwbouw en renovaties. H.C. 600 overbrugt extreme voegtoleranties (sproeiwater-, slagregen- en winddicht tot 33 % compressie), is compatibel met alle gangbare bouw- en afdichtingsmaterialen en is overschilderbaar.



Liever een zwarte uitvoering? Scan dan de QR-Code voor een volledig overzicht van alle varianten op onze website.

Artikel-nummer	Breedte (mm)	Lengte (mm)	Voeg maat min. (mm)	Voeg maat max. (mm)	Kleur	Slagregen dichtheid	Meter per doos
5020051004	10	13000	1	4	grijs	600	390
5020051206	12	12000	2	6	grijs	600	300
5020051504	15	13000	1	4	grijs	600	260
5020051506	15	12000	2	6	grijs	600	240
5020051509	15	8000	4	9	grijs	600	160
5020051512	15	5600	5	12	grijs	600	112
5020051515	15	4300	6	15	grijs	600	86
5020052004	20	13000	1	4	grijs	600	195
5020052006	20	12000	2	6	grijs	600	180
5020052009	20	8000	4	9	grijs	600	120
5020052012	20	5600	5	12	grijs	600	84
5020052015	20	4300	6	15	grijs	600	64.5
5020052020	20	3300	9	20	grijs	600	16.5
5020052504	25	13000	1	4	grijs	600	156
5020052509	25	8000	4	9	grijs	600	96
5020052520	25	3300	9	20	grijs	600	39.6
5020052525	25	2600	11	25	grijs	600	31.2
5020053009	30	8000	4	9	grijs	600	80
5020053012	30	5600	5	12	grijs	600	56
5020053015	30	4300	6	15	grijs	600	43
5020053020	30	3300	9	20	grijs	600	33
5020053025	30	2600	11	25	grijs	600	26
5020053034	30	3300	18	34	grijs	600	33
5020053534	35	3300	18	34	grijs	600	26.4
5020053542	35	2600	24	42	grijs	600	20.8
5020054025	40	2600	11	25	grijs	600	18.2
5020054034	40	3300	18	34	grijs	600	23.1
5020054042	40	2600	24	42	grijs	600	18.2
5020055042	50	2600	24	42	grijs	600	15.6

H.C. Hybratec compressieband



H.C. Hybratec compressieband biedt absolute luchtdichtheid en maximale thermische bescherming die verplicht is voor passiehuizen en Bijna Energie Neutrale Gebouwen (BENG). Daarbij biedt H.C. Hybratec ook een hoge weerstand tegen slagregen tot meer dan 1050 Pa en garandeert een langdurige permanente bewegingsopname. Bij montage aan de "warme" binnenzijde zorgt het voor een 100% luchtdichting en voorkomt daarmee convectiewarmteverliezen, dus maximale energiebesparing. Door de integratie van drie verschillende barrièrelagen voldoet H.C. Hybratec aan het principe "binnen dichter dan buiten". Dankzij het grote zwelvermogen biedt de band een hoge werkingsbetrouwbaarheid, en bovendien wordt op arbeidskosten bespaard doordat er minder handelingen nodig zijn door deze 3 in 1 compressieband.

Artikel-nummer	Breedte (mm)	Lengte (mm)	Voeg maat min. (mm)	Voeg maat max. (mm)	Kleur	Slagregen dichtheid	Meter per doos
5020073030	30	30000	3	14	zwart	1050	390
5020073055	55	30000	3	14	zwart	1050	210
5020073065	65	30000	3	14	zwart	1050	180
5020073075	75	30000	3	14	zwart	1050	150
5020073085	85	30000	3	14	zwart	1050	120
5020074055	55	30000	4	20	zwart	1050	140
5020074065	65	30000	4	20	zwart	1050	120
5020074075	75	30000	4	20	zwart	1050	100
5020074085	85	30000	4	20	zwart	1050	80
5020076055	55	30000	6	40	zwart	1050	70
5020076065	65	30000	6	40	zwart	1050	60
5020076075	75	30000	6	40	zwart	1050	50
5020076085	85	30000	6	40	zwart	1050	40

Compriband ISO-Flame



Compriband ISO Flame is een hoogwaardig flexibel en opencellig polyurethaan schuimband dat geïmpregneerd is met een brandvertragende hars voor het brandwerend dichtend van bouwkundige voegen. Voldoet aan de norm DIN 4102-4 F120, Brandklasse (DIN 4102 T1) B1. Brandweerstand (DIN 4102 T2) F30 en F120, afhankelijk van de sterkte en de diepte van de bouweenheid. Gecertificeerd volgens iBMB MPA Braunschweig, Duitsland, ABP P-3436/5813-MPA BS. Toepasbaar bij brandwerende voegafdichting (maximum F120) in aansluitingen met steenachtige bouwdeelen. Blijvend elastisch, met een bewegingsopname op lange termijn. Geluid- en warmte-isolerend. Kleur antraciet, overschilderbaar met water gedragen verven. De rollen zijn zelfklevend en worden voorgecomprimeerd aangeleverd.

Artikel-nummer	Breedte (mm)	Dikte (mm)	Lengte (mm)	Voeg maat min. (mm)	Voeg maat max. (mm)	Kleur	Meter per doos
5020020410	40	25	6000	7	10	grijs	60
5020020414	40	35	4500	10	14	grijs	45
5020020420	40	45	4000	12	20	grijs	40
5020020510	50	25	6000	7	10	grijs	48
5020020514	50	35	4500	10	14	grijs	36
5020020520	50	45	4000	12	20	grijs	32
5020020528	50	70	2600	12	28	grijs	20.8
5020020540	50	90	2100	22	40	grijs	16.8
5020020810	80	25	6000	7	10	grijs	30
5020020814	80	35	4500	10	14	grijs	22.5
5020020820	80	45	4000	12	20	grijs	20
5020021028	100	70	2600	12	28	grijs	10.4
5020021040	100	90	2100	22	40	grijs	8.4

Schuimband 1 CS rechthoekig

Schuimband type 1 CS is een grijs open-cellig polyurethaan schuimband in vierkante zelfklevende uitvoering (breedte zelfklevend). Schuimband type 1 CS is geluidsabsorberend en indrukbaar. Toepasbaar als rugvulling voor kisten met lage shore hardheid, zoals bijvoorbeeld dilataties, aansluit- en gevelvoegen.



Artikel-nummer	Breedte (mm)	Dikte (mm)	Kleur	Kwaliteit materiaal	Meter per doos
5020101010	10	10	grijs	PU	80
5020101015	15	10	grijs	PU	50
5020101515	15	15	grijs	PU	35
5020101520	20	15	grijs	PU	25
5020101525	25	15	grijs	PU	20
5020102020	20	20	grijs	PU	25
5020102025	25	20	grijs	PU	15
5020102030	30	20	grijs	PU	6
5020103050	50	30	grijs	PU	2

Schuimband 1 CS rond

Schuimband type 1 CS is een grijs open-cellig polyurethaan schuimband in ronde uitvoering. Schuimband type 1 CS is geluidsabsorberend en indrukbaar. Toepasbaar als rugvulling voor kisten met lage shore hardheid, zoals bijvoorbeeld dilataties, aansluit- en gevelvoegen.



Artikel-nummer	Ø buiten (mm)	Kleur	Kwaliteit materiaal	Meter per doos
5020120010	10	grijs	PU	500
5020120015	15	grijs	PU	250
5020120020	20	grijs	PU	200
5020120025	25	grijs	PU	100
5020120030	30	grijs	PU	100
5020120035	35	grijs	PU	50
5020120040	40	grijs	PU	50
5020120050	50	grijs	PU	50
5020120070	70	grijs	PU	25

Schuimband 2 CS rechthoekig

Gesloten-cellig vierkant of rechthoekig polyethyleen schuimband. Dit band wordt geleverd op stroken van 1000 mm. Bij de rechthoekige uitvoering is de breedte zelfklevend. Leverbare diktes: 2 - 3 - 4 - 5 - 6 - 8 - 10 - 15 - 20 - 30 - 40 - 50 mm in grijze uitvoering en 2 - 3 - 4 - 5 mm in witte uitvoering. Naast de standaardmaten zijn alle maten van 6 tot 1000 mm (oplopend per mm) op bestelling leverbaar. Leverbare vormen: Stroken / Platen / Voorgevormde stukken (stansdelen). Celdichtheid: 30,0 kg/m³.



Artikel-nummer	Breedte (mm)	Dikte (mm)	Kleur	Kwaliteit materiaal
5020151010	10	10	grijs	PE
5020151015	15	10	grijs	PE
5020151515	10	15	grijs	PE
5020151520	20	15	grijs	PE
5020152020	20	20	grijs	PE
5020152030	30	20	grijs	PE
5020152530	30	25	grijs	PE
5020153030	30	30	grijs	PE

Schuimband 2 CS rond



Gesloten-cellig polyethyleen schuimband (met huid) in ronde uitvoering. Kleur grijs. Dit ronde schuimband wordt aangeleverd op haspels. Uitgezonderd diameter 40 en 50 mm; deze worden op stroken van 2000 mm geleverd. Vanaf diameter 20 mm is deze schuimband hol.

Artikel-nummer	Ø buiten (mm)	Kleur	Kwaliteit materiaal	Meter per doos
5020180006	6	grijs	PE	1500
5020180008	8	grijs	PE	900
5020180010	10	grijs	PE	600
5020180013	13	grijs	PE	400
5020180015	15	grijs	PE	250
5020180020	20	grijs	PE	150
5020180025	25	grijs	PE	100
5020180030	30	grijs	PE	80
5020180040	40	grijs	PE	120
5020180050	50	grijs	PE	84

Schuimband 3 CS



Gesloten-cellige pvc-schuimband type 3 met een hoogwaardige acrylaatlijm-laag op één zijde. Dit type wordt toegepast bij afdichting tegen lucht, geluid, wind en regen. De luchtdichtheid is getest bij compressie van 10%. Kleur zwart; op verzoek ook in grijs leverbaar. Verpakt in dozen, gescheiden door een siliconenpapier. Naast de standaard maten kunnen snel klant specifieke afmetingen worden geleverd; zie voor de mogelijkheden onze website. Cel-dichtheid: 110,0 kg/m³.

Artikel-nummer	Breedte (mm)	Dikte (mm)	Kleur	Kwaliteit materiaal
5020200510	10	4.5	zwart	PVC
5020200515	15	4.5	zwart	PVC
5020200520	20	4.5	zwart	PVC
5020200525	25	4.5	zwart	PVC
5020200530	30	4.5	zwart	PVC
5020201010	10	10	zwart	PVC
5020201015	15	10	zwart	PVC
5020201020	20	10	zwart	PVC
5020201030	30	10	zwart	PVC
5020201515	15	15	zwart	PVC
5020201520	20	15	zwart	PVC
5020201525	25	15	zwart	PVC
5020201530	30	15	zwart	PVC
5020202020	20	20	zwart	PVC
5020202025	25	20	zwart	PVC
5020202030	30	20	zwart	PVC

Neopreen schuimband C 4



C 4 is een geslotencellig neopreen schuimband in de kleur zwart. C 4 is éénzijdig klevend (de breedtezijde is zelfklevend), vlamdovend (HF1) en zeewaterbestendig. Dichtheid 160 kg/m³.

Artikel-nummer	Breedte (mm)	Dikte (mm)	Kwaliteit materiaal
5020240315	15	3	neopreen
5020240325	25	3	neopreen
5020240330	30	3	neopreen
5020240609	9	6	neopreen
5020240625	25	6	neopreen
5020241025	25	10	neopreen

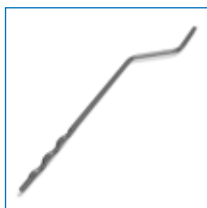
Schuimband C 5

Gesloten-cellige pvc-schuimband type 5 met een hoogwaardige acrylaat-lijm laag op één zijde. Ideale band voor voegen waar geschroefd wordt en het risico op vervorming groot is. Toegepast bij onder meer geluiddemping, luchtdichting, waterdichting. Kleur zwart; op aanvraag zijn dikten 3,0 mm en 4,5 mm ook in grijs leverbaar. Verpakt in dozen, gescheiden door een siliconenpapier Naast de standaard maten kunnen snel klant specifieke afmetingen worden geleverd; kijk op onze website voor meer gegevens.



Artikel-nummer	Breedte (mm)	Dikte (mm)	Kleur	Kwaliteit materiaal
5020300209	9	1.5	zwart	PVC
5020300309	9	3	zwart	PVC
5020300315	15	3	zwart	PVC
5020300325	25	3	zwart	PVC
5020300330	30	3	zwart	PVC
5020300609	9	6	zwart	PVC
5020300615	15	6	zwart	PVC
5020300619	19	6	zwart	PVC
5020300625	25	6	zwart	PVC
5020301009	9	10	zwart	PVC
5020301015	15	10	zwart	PVC
5020301025	25	10	zwart	PVC

Spouwanker Prefab - A4 duplex



Deze Prefab-spouwankers worden in de prefab-betonelementen meegestort en op de bouwplaats voor het aanbrengen van de isolatie uitgebogen. Door de speciale golfverankering hoeft het Prefab-spouwanker niet meer afgebogen te worden in het buitenspouwblad. De golf dient ten minste 50 mm in de voeg te liggen. Uitvoering: roestvast draad A4 DUPLEX

Artikel-nummer	Ø anker (mm)	Lengte (mm)	Materiaal
5090154165	4	165	roestvast staal (RVS)
5090154185	4	185	roestvast staal (RVS)
5090154205	4	205	roestvast staal (RVS)
5090154225	4	225	roestvast staal (RVS)
5090154245	4	245	roestvast staal (RVS)
5090154265	4	265	roestvast staal (RVS)
5090154285	4	285	roestvast staal (RVS)
5090154305	4	305	roestvast staal (RVS)
5090155225	5	225	roestvast staal (RVS)
5090155245	5	245	roestvast staal (RVS)
5090155265	5	265	roestvast staal (RVS)
5090155285	5	285	roestvast staal (RVS)
5090155305	5	305	roestvast staal (RVS)
5090155325	5	325	roestvast staal (RVS)
5090155345	5	345	roestvast staal (RVS)
5090155365	5	365	roestvast staal (RVS)

4

4-Voet afstandhouder met punt voet	49
4-Voet afstandhouder met vlakke voet	49

A

ABK afwerkconus	77
Abuis 10 - volgens specificatie	71
Abuis 10 met UFO - volgens specificatie	71
Abuis 15 - volgens specificatie	71
Afdekstop	78
Afdekvilt H10 (binnen)	52
Afdekvlies H30 (buiten)	52
Ankerrail - koud gewalst - RVS A4	127
Ankerrail - koud gewalst - TV	126
Ankerrail - warm gewalst - RVS A4	127
Ankerrail - warm gewalst - TV	126

B

Betonblokje Carré 1141	40
Betonblokje Carré 1142-D	40
Betonblokje Carré 1142	40
Bout B15/25	69
Bout B15/50	69
Bout KO10/12	66
Bout KO16/15	66
Boutanker 8.8 met EV bus	87
Boutanker 8.8 met EV bus	116
Boutanker 8.8 met RVS 316 bus - klasse 80	88
Boutanker 8.8 met RVS 316 bus - klasse 80	117
Boutanker 8.8 met RVS 316 bus	88
Boutanker 8.8 met RVS 316 bus	117
Boutanker 8.8 met TV bus	87
Boutanker 8.8 met TV bus	116
Boutanker-P 8.8 met EV bus	88
Boutanker-P 8.8 met EV bus	117
Boutanker-P 8.8 met RVS 316 bus - klasse 80	89
Boutanker-P 8.8 met RVS 316 bus - klasse 80	118
Boutanker-P 8.8 met RVS 316 bus	89
Boutanker-P 8.8 met RVS 316 bus	118
Boutanker-P 8.8 met TV bus	89
Boutanker-P 8.8 met TV bus	118
Bouwvilt 633 (haarvilt)	209
Bouwvilt 75 (synthetisch)	208
Bouwvilt LD (synthetisch)	208
Bouwvilt P40 (haarvilt)	209
Boxmagneet haaks opzetstuk (kops)	31
Boxmagneet haaks opzetstuk (langs)	31
Boxmagneet hoekbeugel	30

Boxmagneet lasbeugel	31
Boxmagneet neerhouder	30
Boxmagneet rechte beugel	30
Boxmagneet	30
Breektabelt 1010 (per volle pallet)	42
BSF balk- en kolomverbinding - volgens specificatie	16
BT Spanslot sets	17
BT Spanslot sets	164
BT Spanslot uitsparingsblok	17
BT Spanslot uitsparingsblok	164
Butylband CF Alu 1,0	218
Butylband CF-SP	218
Butyltape dubbelzijdig klevend	219

C

Carrosseriering EV	130
Centerpen - standaard maten - EV	63
Centerpen - standaard maten - OV	63
Columbus light afstandhouder - rechthoek 1 vak	46
Columbus light afstandhouder - vierkant 2 vaks	45
Columbus Stabiel afstandhouder - rechthoek 2 vaks	46
Columbus Stabiel afstandhouder - vierkant 2 vaks	46
Comax F blik	145
Compriband H.C. 300	230
Compriband H.C. 600	231
Compriband ISO-Flame	232
Contactlijm HA	204
Corner afdekkap	172
Corner hamerkopbout en vleugelmoer	172
Corner profiel	171
Curing acrylaat AC	200
Curing paraffine (PR)	200

D

DPC folie zwart	220
Draadanker SB/SB volgens specificatie	157
Draadanker SB/SE volgens specificatie	157
Draadeind 8.8 - EV	131
Draadeind 8.8 - OV	130
Dreika hoeklatten L massief	61
Dreika hoeklatten L	61
Dreika hoeklatten Rul	61
Dreika hoeklatten	61
Driegatsanker - TV	99
Drukomp lijnafstandhouder - met noppen	45
Druspitz-Plus 15 lijnafstandhouder zonder noppen	43
DTF / DTS oplegunits - volgens specificatie	16
Duizendpoot Drufila-Plus lijnafstandhouder	44

Duizendpoot lijnafstandhouder	44
-------------------------------	----

E

Egalisatievilt (synthetisch)	208
Eindanker ankerrail TV	128
EPDM folie	221
EPDM ZK - 1,3	219
ESZ 200 oplegrubber	212
ESZ C15 oplegrubber	212
ESZ C20 oplegrubber	212
ESZ Fosta oplegrubber	213
ESZ gewapend oplegrubber	213

F

Fix dekkingsafstandhouder	48
Fixatiekraag	196
Flensmagneet adapter voor GB flensmagneet	33
Flensmagneet conisch met boring	32
Flensmagneet GB 50	33
Flensmagneet recht met boring	32
Flensmagneet recht met draad	33
Flensmagneet vrijdraaiende adapter	32
FlexproofX-1 kit	229
Flupp	76
Funderingsdoorvoer PP	190

G

Gevelplaatankers volgens specificatie	22
Gietmortel FL55	202
Gietmortel PF70	202
Glasvezel koppelstaven	161
Glijfolie GBB	214
Glijfolie GKK	214
Golfanker Metrisch EV	91
Golfanker Ronde draad EV	92
Grafiet A en C	210
GSE stelkoppeling	156

H

H.C. Hybrathec compressieband	232
Haaientang lijnafstandhouder	44
Hamerkopbout - 8.8 - TV	128
HBS anker met EV bus	90
HBS anker met RVS 304 bus	90
HBS Dataclip	91
HBS Plaatanker EV - Ronde Draad	91
HBS Staafanker - Rd - EV	90
Hechtkit 2000	204
Hechtkit 2000	229

Hijshaak F1 spreidanker	100
Hijshaak F2 spreidanker	100
Hijshaak H1 - T-slotankers	113
Hijshaak H2 - T-slotankers	113
Hijshuls demax 760 EV	85
Hijshuls demax 780 EV	85
Hijshuls demax 860 EV stop	85
Hijshuls demax 860 RVS 316 solid	86
Hijshuls demax 880 EV stop (Rd)	86
Hijshuls demax 880 RVS 316 solid (Rd)	86
Hijslus HL metrisch	93
Hijslus HL ronde draad	93
Hijslus HS1 metrisch	92
Hijslus HS1 ronde draad	92
Hijsoog Theipa Point	93
Hijspaal demax 960 EV	86
Hijspaal demax 980 EV (Rd)	87
Hoek beschermprofiel (karton)	52
Hoekplaat KO	65
Hunebed 1070	42
Hunebed 1171	41
Hunebed 1172-D	41
Hunebed Plus 1090	41

I

Indraai hulpstuk M16	131
Inlegplaat montagebol inclusief draadstang en vleugelmoer	113
Inlegplaat montagebol inclusief draadstang	112
Inlegplaat montagebol	112
Instortlus IL	94
Instortprofiel lateislabbe	228
ISOPRO® koudebrugonderbreking volgens specificatie	18

J

J-bolt M12 OV (haakanker)	25
---------------------------	----

K

Kantelanker eenzijdig - OV	97
Kantelanker eenzijdig - TV	97
Kantelanker tweezijdig - OV	97
Kantelanker tweezijdig - TV	97
Kantelanker Universeel - OV	98
Kantelanker Universeel - TV	98
Kas dekkingsafstandhouder	47
Kegel EXI	77
Kegel EXO	77
Kegel INO	78
Kimbliek Easyproof Plus	181
Kimbliek fixatiebeugel X1	182



Kimklik koppelclip	182
Kimklik Q1	181
Knack spijkerplaat	124
Knelstrip BS polyester	221
Knick breekpen	125
Kolomschoen type RPK-E3	23
Kolomschoen type RPK-E3	162
Kolomschoen type RPK-E5	24
Kolomschoen type RPK-E5	163
Kolomschoen type RPK-N3	23
Kolomschoen type RPK-N3	162
Konnektie-anker SA-EV gebogen volgens specificatie	150
Konnektie-anker SA-EV geknipt volgens specificatie	152
Konnektie-anker SA-EV	148
Konnektie-anker SA-RVS 316 - Klasse 80	150
Konnektie-anker SA-RVS 316	149
Konnektie-anker SA-RVS gebogen volgens specificatie	151
Konnektie-anker SA-RVS geknipt volgens specificatie	153
Konnektie-anker SA-TV gebogen volgens specificatie	151
Konnektie-anker SA-TV geknipt volgens specificatie	152
Konnektie-anker SA-TV	149
Konnektie-anker SAD-EV (met dubbele bus) volgens specificatie	153
Konnektie-eind GSE gebogen volgens specificatie	155
Konnektie-eind GSE geknipt volgens specificatie	156
Konnektie-eind GSE	154
Koppelbus EV	123
Koppelbus RVS 304	123
Koppelbus RVS 316	123
Koppelmoer EV	129
Koppelstuk 22 - 22	80
Kozijnslab DP op rol	222
Kozijnslab EP 12/35	222
Kozijnslab EP 15/22	222
Kozijnslab EPDM op rol	223
Kozijnslab HP - L profiel 40/20	225
Kozijnslab HP - T profiel 41/18	226
Kozijnslab HP 15/25 met insteekprofiel	224
Kozijnslab HP 15/25	223
Kozijnslab HP 20/20 met insteekprofiel	225
Kozijnslab HP 20/20	224
Kozijnslab HP-Klik 20/35	227
Kozijnslab HWS-KLIK	227
Kozijnslab HWS	226
Kozijnslab HZP op rol	223
KRASO bocht	189
KRASO doorvoer B (afw. wandmaat tot 500 mm)	189
KRASO doorvoer B - wandmaten: 200 t/m 500.	188

KRASO doorvoer BDF	190
KRASO doorvoerbus KDS-B diameter 150 mm	186
KRASO Klemdichtring DD Blind	191
KRASO Klemdichtring ED/DD (opgave kabelmaat d/d1)	191
KRASO Klemdichtring SD-GF (vergroete flens)	195
KRASO Klemdichtring SD-T	194
KRASO Klemdichtring SD	193
KRASO Klemdichtring UNI - MT	192
KRASO Klemdichtring UNI DD/M	191
KRASO Klemdichtring UNI DD/T	192
KRASO Klemdichtring UNI DD	192
KRASO muurkraag	187
KRASO overschuifmof	189
KRASO sparingsbus FEY (afkortbaar)	187
KRASO sparingsbus FE	187
KRASO sparingsbus KDS-DD	184
KRASO sparingsbus KDS-DFW-D	186
KRASO sparingsbus KDS-DFW-ED	185
KRASO sparingsbus KDS-ED	183
KRASO Universeel B - doorvoer	188
KRASO Universeel D - doorvoer	188
Kunststof buis 22/26 - volgens specificatie	73
Kunststof buis 26/30 - volgens specificatie	74
Kunststof buis 32/36 - volgens specificatie	74
Kunststof stop	79

L

Leuningplug Ø50	54
Leuningplug Ø50	171
Liftmontageset	55
Lijm dispersie	205
Lijm vezelbeton	205

M

MagFly AP	28
MagFly Flyframe	28
MagFly MultiForm enkel type 1	29
MagFly MultiForm enkel type 2	29
MagFly universeel magneet	28
Magneet ankerrail	35
Magneet Comax	145
Magnetische hoeklatten	35
Magnetische hoeklatten	62
Monotub kolombekisting DD Carré - lengte volgens specificatie	60
Monotub kolombekisting DD Carré - standaard lengten	59
Monotub kolombekisting DD Speed	58
Monotub kolombekisting DD Spiraal	58
Montagebol Putanker - rond - rubber/magnetisch	34

Montagebol Putanker - rond - rubber/magnetisch	112
Montagebol Putanker - rond - rubber	111
Montagebol T-slot - ovaal - rubber	111
Montagebol T-slot - rond - rubber (M)	110
Montagebol T-slot - rond - rubber	111
Montagebol T-slot - rond - staal/magnetisch	34
Montagebol T-slot - rond - staal	112
Montagebol T-slot kantelanker - ovaal - rubber	111
Montageplaat Uitsparingsbol Spreidanker	99
MPG koppeling	159
Multi tape	219

N

Natuursteen verankering	26
Neopreen schuimband C 4	234
Nevelspuit en toebehoren	199
Nevosafe TS	55

O

Oktagon Plus 22	73
Oktagon Plus 26	73
Omniguard 110NP	53
Ontkistingsolie Magic kote	198
Ontkistingsolie Plantaform Pro	198
Ontkistingswas Montawax	198
Oplegrubber GranuRubber	211
Oplegrubber Neopreen	211
Oplegrubber SBR	211

P

Pastoorhoed	125
PE magneten	31
Pile-safe paalkopbeveiliging	55
Pion dekkingsafstandhouder	48
Plaatfix dekkingsafstandhouder	47
Plaatvleugelmoer Speedy EV	68
Platvoetanker - OV	98
Platvoetanker - TV	98
Ponswapening (deuvelstrippen) volgens specificatie	160
Primer Pr3 voor butyl & bitumen	218
Primer Pr7 voor butyl & bitumen (watergedragen)	219
Putanker OV	107
Putanker RVS 304	107
Putanker TV	107
PVC folie 1000 IP	220
PVC folie 1000	220
PVC lijm NE 486	204

R

Redibox uitsparingsbox	16
Reparatiemortel R4	202
RivePipe centerpen doorvoer (female)	72
RivePipe centerpen doorvoer (male)	72
Riveplug betonnen afwerkstop glad	77
RiveStop standaard	76
Riveter - inbreng gereedschap Rivestop	76
Rkk gietbouwconus eenzijdig	75
Rolsparing deling 50 mm	171
Roterende vatpomp ontkistingsolie	199
Rubber manchet T-slotankers	113
RubberElast primer	165
RubberElast primer	180
RubberElast®	164
RubberElast®	180
Rugasol vertrager	201
RVS klemveren	228

S

Sandwich haarspeld insteekbeugel	20
Sandwich haarspeld insteeknaald (opsteeknaald)	20
Sandwich haarspeld recht	20
Sandwich manchetanker MMA	19
Sandwich plaatanker MFA	19
Schoorbeugelset	60
Schroefhuls demax 160 EV	119
Schroefhuls demax 160 RVS 304	119
Schroefhuls demax 160 RVS 316	119
Schroefhuls demax 170 EV	120
Schroefhuls demax 170 RVS 304	120
Schroefhuls demax 260 EV	120
Schroefhuls demax 260 RVS 304	121
Schroefhuls demax 260 RVS 316	121
Schroefhuls demax 270 EV	121
Schroefhuls demax 270 RVS 304	121
Schroefhuls demax 350 EV	122
Schroefhuls demax 350 RVS 304	122
Schroefhuls demax 450 EV	122
Schroefhuls demax 560 EV	84
Schroefhuls demax 560 RVS 304	84
Schroefhuls demax 570 EV	84
Schroefhuls demax 570 RVS 304	84
Schroefhuls demax 570 RVS 316	85
Schroefplaat KO	65
Schuimband 1 CS rechthoekig	233
Schuimband 1 CS rond	233

Schuimband 2 CS rechthoekig	233
Schuimband 2 CS rond	234
Schuimband 3 CS	234
Schuimband C 5	235
Signaalbeveiliging Champignon	54
Siliconenkit NO	229
Sleutel Flensmagneet	33
Sluitplaat (kikker)	25
Sluitring EV	130
Spanslot Feder	69
Spanslot Mayor	70
Sparingsbuis afsluitdop	170
Sparingsbuis Drossbach standaard maten	168
Sparingsbuis montage magneet	35
Sparingsbuis montage magneet	169
Sparingsbuis montage ring KO10	170
Sparingsbuis verbindingsmof	168
Sparingsbuis vuldop voor slang inw. Ø 36	169
Sparingsbuis vulslang	169
Spijkerplaat 2 mm	124
Spouwanker Prefab - A4 duplex	236
Spreidanker - OV	96
Spreidanker - TV	96
Sputlijm EPDM	204
Staalvilt N80/N100 (haarvilt)	210
Stalen magneetbol LAAG KU	34
Stapelplaat	53
Stekeindstop dekkingsafstandhouder	48
Stekkenbak Comax P met beugel	137
Stekkenbak Comax P met enkele stek	136
Stekkenbak Comax P-WH met enkele stek	136
Stekkenbak Comax speciaal uitvoering BA	144
Stekkenbak Comax speciaal uitvoering BK	143
Stekkenbak Comax speciaal uitvoering B	144
Stekkenbak Comax speciaal uitvoering H2	142
Stekkenbak Comax speciaal uitvoering H	143
Stekkenbak Comax speciaal uitvoering KH	141
Stekkenbak Comax speciaal uitvoering KO	141
Stekkenbak Comax speciaal uitvoering K	142
Stekkenbak Comax speciaal uitvoering S	140
Stekkenbak Comax speciaal uitvoering WH	139
Stekkenbak Comax speciaal uitvoering WS	139
Stekkenbak Comax speciaal uitvoering W	140
Stekkenbak Comax-X	138
Stelnippel Metrisch - KO10	70
Stelnippel Metrisch - KO10	125
Stelnippel metrisch	125

Stelplaat PY - met sleuf - kunststof	215
Stelplaat PY - zonder sleuf - kunststof	215
Stop INO	78
Stremstaal fijnmazige stortonderbreking	174
Structuurmatten	81
Superhunebed 1192-S	42
SynkoElast®	180

T

T-slot bochtanker - OV	108
T-slot bochtanker - TV	108
T-slot kantelanker - OV	109
T-slot kantelanker - TV	109
T-slot ooganker - OV	109
T-slot ooganker - TV	110
T-slot plaatanker - OV	108
T-slot plaatanker - TV	108
T-slot staafanker - OV	110
T-slotanker 100 OV	102
T-slotanker 100 TV	105
T-slotanker 13 OV	101
T-slotanker 13 RVS 304	107
T-slotanker 13 TV	103
T-slotanker 150 OV	102
T-slotanker 150 TV	106
T-slotanker 200 OV	103
T-slotanker 200 TV	106
T-slotanker 25 OV	101
T-slotanker 25 TV	104
T-slotanker 320 OV	103
T-slotanker 320 TV	106
T-slotanker 50 OV	101
T-slotanker 50 TV	104
T-slotanker 75 OV	102
T-slotanker 75 TV	105
Tapbout 8.8 EV - DIN 933	129
Thermopin sandwichverankering	21
Topin 15 - volgens specificatie	72
Transporthoek	52
Trap/bordesverbinding TSS	16
Trapezium bevestigingsprofiel	25
Truc lijnafstandhouder dicht	43
Truc lijnafstandhouder open	43
Tweegatsanker - OV	95
Tweegatsanker - TV	95

U

Uahz dekkingsafstandhouder	48
----------------------------	----

UFO-sluitstrip	196
Uitbuigijzer voor beugels	145
Uitbuigijzer voor staven	145
Uitsparingsbol Spreidanker - ovaal - rubber/magnetisch	34
Uitsparingsbol Spreidanker - ovaal - rubber/magnetisch	99
Uitsparingsbol Spreidanker - ovaal - rubber	99
Uni 15+ EV standaard maten	64
Uni dekkingsafstandhouder	47

V

Valbeveiliging Nevosafe Plus - met stalen inzet	54
Valbeveiliging Universeel	55
Vedacolle lijm	205
Verpompbare mortel THIX35	203
Verpompbare mortel THIX45	203
Verpompbare mortel THIX60	203
Vertrager VLB	200
Vezelbeton afdichtkap	79
Vezelbetonbuis 22/38 - volgens specificatie	75
Vezelbetonstop 22	79
Vleugelmoer EV	67
Vleugelmoer KO16	66
Vloerring afstandhouder	45
Voegenband Stabiel AS (pvc)	181
Volgplaat centerpenen EV gewelfd	69
Volgplaat centerpenen EV vlak	68
Volgplaat centerpenen OV vlak	68
Volgplaat KO vlak	65
Vouwsparring	173

W

Wandschoen type RSK-E	24
Wandschoen type RSK-E	163
Wandschoen type RSK-N	24
Wandschoen type RSK-N	163
Waterhollijst	62
Wiggen Quix	215
Wire Loop RVL	158

Z

Zeskantmoer - EV	67
Zeskantmoer - OV	67
Zeskantmoer 8.8 EV - DIN 933	129
Zeskantmoer KO10	65
Zeskantmoer KO16	66
Zetplaatje (kikker)	25
ZigZag Druwa lijnafstandhouder	45
Zwelband ACS	177
Zwelband bentoniet montagegaas	179

Zwelband Easy-Swell Plus	177
Zwelband Fumax Q	177
Zwelband Hakronite RP	176
Zwelband montage schotel	179
Zwelband Polybar ES (zoutwater & mest)	176
Zwelband PolyproofX-1	176
Zwelband Tackseal	178
Zwelpasta BS	179
Zwelpasta FN2100	178
Zwelpasta SX100	178
Zwelplug	76

12.4 Indien het alsnog verrichten van de overeengekomen werkzaamheden niet meer mogelijk of zinvol is, zal Leverancier slechts aansprakelijk zijn binnen de grenzen van het elders in deze algemene voorwaarden bepaalde.

13. Aansprakelijkheid van Leverancier

13.1 Door Leverancier wordt geen aansprakelijkheid aanvaard behoudens de door haar gesloten aansprakelijkheidsverzekering in een voorkomend geval aanspraak op een uitkering geeft.

13.2 Indien en voor zover de verzekering geen aanspraak op een uitkering geeft, dan heeft de hierna in dit artikel opgenomen aansprakelijkheidsregeling te gelden.

13.3 De totale aansprakelijkheid van Leverancier wegens een toerekenbare tekortkoming in de nakoming van de overeenkomst, wegens ontbinding van de overeenkomst of uit enige andere hoofde, daaronder uitdrukkelijk ook begrepen iedere tekortkoming in de nakoming van een met Opdrachtgever overeengekomen garantieverplichting, beperkt is tot vergoeding van directe schade tot maximaal de helft van het bedrag van de voor die overeenkomst bedongen prijs (excl. BTW). Indien de overeenkomst hoofdzakelijk een duurovereenkomst is met een looptijd van meer dan één jaar, wordt de voor de overeenkomst bedongen prijs gesteld op de helft van het totaal van de vergoedingen (excl. BTW) bedongen voor één jaar. In geen geval zal de totale aansprakelijkheid van Leverancier voor directe schade, uit welke hoofde dan ook, echter meer bedragen dan € 50.000 (vijftig duizend Euro).

13.3 De aansprakelijkheid van Leverancier voor indirecte schade, gevolgschade, gederfde winst, gemiste besparingen, verminderde goodwill, schade door bedrijfsstagnatie, schade als gevolg van aanspraken van afnemers van Opdrachtgever, schade verband houdende met het gebruik van door Opdrachtgever aan Leverancier voorgeschreven zaken, materialen of programmatuur van derden en schade verband houdende met de inschakeling van door Opdrachtgever aan Leverancier voorgeschreven toeleveranciers is uitgesloten. Eveneens is uitgesloten, de aansprakelijkheid van Leverancier wegens vernietiging of verlies van gegevens of documenten.

13.4 De uitsluitingen en beperkingen van de aansprakelijkheid van Leverancier, zoals omschreven in de voorgaande leden van dit artikel, laten de overige uitsluitingen en beperkingen van aansprakelijkheid van Leverancier uit hoofde van dit algemene en de bijzondere delen van deze algemene voorwaarden en/of de overeenkomst geheel onverlet.

13.5 De in dit artikel bedoelde uitsluitingen en beperkingen komen te vervallen indien en voor zover de schade het gevolg is van opzet of bewuste roekeloosheid van de bedrijfsleiding van Leverancier.

13.6 Tenzij nakoming door de Leverancier blijvend onmogelijk is, ontstaat de aansprakelijkheid van Leverancier wegens toerekenbare tekortkoming in de nakoming van een overeenkomst slechts indien Opdrachtgever Leverancier onverwijld schriftelijk in gebreke stelt, waarbij een redelijke termijn voor de zuivering van de tekortkoming wordt gesteld, en Leverancier ook na die termijn toerekenbaar blijft tekortschieten in de nakoming van zijn verplichtingen. De ingebrekestelling dient een zo volledig en gedetailleerd mogelijke omschrijving van de tekortkoming te bevatten, opdat Leverancier in de gelegenheid wordt gesteld adequaat te reageren.

13.7 Voorwaarde voor het ontstaan van enig recht op schadevergoeding is steeds dat Opdrachtgever de schade zo spoedig mogelijk na het ontstaan daarvan schriftelijk bij Leverancier meldt. Iedere vordering tot schadevergoeding tegen Leverancier vervalt door het enkele verloop van twaalf maanden na het ontstaan van de vordering.

13.8 Opdrachtgever vrijwaart Leverancier voor alle aanspraken van derden wegens productaansprakelijkheid als gevolg van een gebrek in een product of systeem dat door Opdrachtgever aan een derde is geleverd en dat mede bestond uit door Leverancier geleverde materialen, tenzij en voor zover Opdrachtgever bewijst dat de schade is veroorzaakt door die materialen.

13.9 Opdrachtgever is aansprakelijk voor de door of namens hem gemaakte of goedgekeurde tekeningen, berekeningen en overige door hem verstrekte dan wel geacordeerde gegevens en voor de door of namens hem voorgeschreven materialen, applicatie methode en oppervlaktebehandeling.

13.10 Opdrachtgever vrijwaart Leverancier voor elke aanspraak van derden met betrekking tot het gebruik door of namens Opdrachtgever verstrekte of goedgekeurde tekeningen, berekeningen, materialen, monsters, modellen en dergelijke. Leverancier is niet aansprakelijk voor schade, van welke aard ook, doordat Leverancier is uitgegaan van door de Opdrachtgever verstrekte onjuiste en/of onvolledige gegevens.

13.11 Het bepaalde in dit artikel alsmede alle andere beperkingen en uitsluitingen van aansprakelijkheid genoemd in deze algemene voorwaarden gelden mede ten gunste van alle (rechts)personen waarvan Leverancier zich bij de uitvoering van de overeenkomst bedient.

14. Overmacht

14.1 Geen van partijen is gehouden tot het nakomen van enige verplichting, daaronder begrepen enige tussen partijen overeengekomen garantieverplichting, indien hij daartoe verhinderd is als gevolg van overmacht. Onder overmacht wordt mede verstaan: (i) overmacht van toeleveranciers van Leverancier; (ii) het niet naar behoren nakomen van verplichtingen van toeleveranciers die door Opdrachtgever aan Leverancier zijn voorgeschreven, (iii) gebrekkigheid van zaken, apparatuur, programmatuur of materialen van derden waarvan het gebruik door Opdrachtgever aan Leverancier is voorgeschreven, (iv) overheidsmaatregelen, (v) elektriciteitsstoring, (vi) storing van internet, computernetwerk- of telecommunicatiefaciliteiten, (vii) oorlog, (viii) werkbezuiniging, (ix) staking, (x) algemene vervoersproblemen en (xi) de onbeschikbaarheid van één of meer personeelsleden.

14.2 Indien een overmachtsituatie langer dan negentig dagen duurt, heeft elk der partijen het recht om de overeenkomst schriftelijk te ontbinden. Hetgeen reeds op grond van de overeenkomst gepresteerd is, wordt in dat geval naar verhouding afgerekend, zonder dat partijen elkaar overigens iets verschuldigd zullen zijn.

15. Wijziging en meerwerk

15.1 Indien Leverancier op verzoek of met voorafgaande instemming van Opdrachtgever werkzaamheden of andere prestaties heeft verricht die buiten de inhoud of omvang van de overeengekomen werkzaamheden en/of prestaties vallen, zullen deze werkzaamheden of prestaties door Opdrachtgever worden vergoed volgens de overeengekomen tarieven en bij gebreke daarvan volgens de gebruikelijke tarieven van Leverancier.

Leverancier is nimmer verplicht aan een dergelijk verzoek te voldoen en hij kan verlangen dat daarvoor een afzonderlijke schriftelijke overeenkomst wordt gesloten.

15.2 Opdrachtgever aanvaardt dat door werkzaamheden of prestaties als bedoeld in dit artikel het overeengekomen of verwachte tijdstip van voltooiing van de dienstverlening en de wederzijdse verantwoordelijkheden van Opdrachtgever en Leverancier kunnen worden beïnvloed. Het feit dat zich tijdens de uitvoering van de overeenkomst (de vraag naar) meerwerk voordoet, is voor Opdrachtgever nimmer grond voor opzegging of ontbinding van de overeenkomst.

15.3 Voor zover voor de dienstverlening een vaste prijs is afgesproken, zal Leverancier Opdrachtgever desgevraagd schriftelijk informeren over de financiële consequenties van de extra werkzaamheden of prestaties als bedoeld in dit artikel.

16. Overdracht van rechten en verplichtingen

16.1 Opdrachtgever is niet gerechtigd de rechten en/of verplichtingen uit de overeenkomst aan een derde te verkopen en/of over te dragen.

16.2 Leverancier is gerechtigd zijn aanspraken op betaling van vergoedingen aan een derde over te dragen.

17. Toepasselijk recht en geschillen

17.1 De overeenkomsten tussen Leverancier en Opdrachtgever worden beheerst door Nederlands recht. Toepasselijkheid van het Weens Koopverdrag 1980 is uitgesloten.

17.2 Geschillen welke tussen Leverancier en Opdrachtgever mochten ontstaan naar aanleiding van een tussen Leverancier en Opdrachtgever gesloten overeenkomst dan wel naar aanleiding van nadere overeenkomsten die daarvan het gevolg zijn, worden beslecht door de bevoegde rechter in Zutphen.

BIJZONDER DEEL: DIENSTVERLENING

18. Dienstverlening

18.1 Leverancier zal zich naar beste kunnen inspannen de dienstverlening met zorg uit te voeren, in voorkomend geval overeenkomstig de met Opdrachtgever schriftelijk vastgelegde afspraken en procedures. Alle diensten van worden uitgevoerd op basis van een inspanningsverbintenis, tenzij en voor zover in de schriftelijke overeenkomst Leverancier uitdrukkelijk een resultaat heeft toegezegd en het betreffende resultaat tevens met voldoende bepaaldheid is omschreven.

18.2 Voor het geval een behoorlijke uitvoering van een met Leverancier aangegane overeenkomst met zich brengt, dat ook werkzaamheden worden uitgevoerd/diensten worden verricht, die aanvankelijk niet tot de overeenkomst beho(o)r(d)en wordt de overeenkomst geacht zich ook tot deze andere werkzaamheden/ dienst(en) uit te strekken en wordt de daaraan bestede tijd op de gebruikelijke wijze aan de Opdrachtgever in rekening gebracht.

18.3 Tenzij nadrukkelijk anders overeengekomen, hantereert Leverancier het principe van het recht tot nacalculatie. Leverancier declareert de kosten van haar dienstverlening aan de hand van de daadwerkelijk aan de uitvoering van de overeenkomst bestede tijd tegen het met de Opdrachtgever overeengekomen uurtarief, ook wanneer blijkt, dat dit bedrag hoger is dan in een eventuele offerte tot uitdrukking is gebracht.

18.4 Indien is overeengekomen dat de overeenkomst in fasen zal worden uitgevoerd kan Leverancier de uitvoering van die onderdelen die tot een volgende fase behoren opschorten tot dat de Opdrachtgever de resultaten van de daaraan voorafgaande fase schriftelijk heeft goedgekeurd. Tenzij uitdrukkelijk anders overeengekomen, wordt de dienstverlening van Leverancier uitsluitend verricht op de gebruikelijke werkdagen en -tijden van Leverancier. Planningen en overige inschattingen van Leverancier zijn hierop gebaseerd.

18.5 Leverancier is gerechtigd om, althans de Opdrachtgever machtigt Leverancier hierbij om, indien dit tot een goede uitvoering van een gegeven opdracht/overeenkomst noodzakelijk of bevorderlijk is, derde(n) bij de uitvoering van de overeenkomst in te schakelen en de kosten van deze inschakeling bij de Opdrachtgever in rekening te brengen.

18.6 Indien door Leverancier of door Leverancier ingeschakelde derden in het kader van de opdracht werkzaamheden worden verricht op de locatie van Opdrachtgever of een door Opdrachtgever aangewezen locatie, draagt Opdrachtgever kosteloos zorg voor de door die medewerkers in redelijkheids mate gewenste faciliteiten.

18.7 Opdrachtgever vrijwaart Leverancier voor eventuele aanspraken van derden, die in verband met de uitvoering van de overeenkomst schade lijden en welke aan Opdrachtgever toerekenbaar is.

18.8 Indien een overeenkomst tot dienstverlening is aangegaan met het oog op uitvoering door een bepaalde persoon, is Leverancier steeds gerechtigd na overleg met Opdrachtgever deze persoon te vervangen door één of meer andere personen met dezelfde kwalificaties.

BIJZONDER DEEL: LEVERING ZAKEN

19. Koop en verkoop

19.1 Leverancier verkoopt de zaken naar aard en aantal zoals tussen partijen schriftelijk overeengekomen, gelijk Opdrachtgever van Leverancier koopt.

19.2 Opdrachtgever draagt het risico van de selectie van de gekochte zaken. Leverancier staat er voor in dat de zaken bij aflevering geschikt zijn voor normaal gebruik en voldoen aan de tussen partijen schriftelijk overeengekomen specificaties. Leverancier staat er niet voor in dat de zaken geschikt zijn voor het door Opdrachtgever beoogde gebruik, tenzij in de schriftelijke overeenkomst tussen partijen de gebruiksoeinden duidelijk en zonder voorbehoud zijn gespecificeerd.

19.3 In de overeenkomst zijn in ieder geval niet begrepen montage- en installatiematerialen, programmatuur, ver- en gebruikspakketten e.d., tenzij partijen dit schriftelijk zijn overeengekomen.

19.4 Leverancier staat er niet voor in dat de bij de zaken behorende montage-, installatie- en gebruiksvorschriften foutloos zijn en dat de zaken de eigenschappen bezitten die in deze voorschriften zijn vermeld.

20. Aflevering

20.1 De door Leverancier aan Opdrachtgever verkochte zaken zullen aan Opdrachtgever worden geleverd af-magazijn. Slechts indien dit schriftelijk is overeengekomen, zal Leverancier de aan Opdrachtgever verkochte zaken afleveren of laten afleveren op een door Opdrachtgever aan te wijzen plaats. In dat geval zal Leverancier Opdrachtgever, zo mogelijk tijdig vóór de aflevering, in kennis stellen van het tijdstip waarop hij of de ingeschakelde vervoerder voornemens is de zaken af te leveren. De door Leverancier aangegeven aflevertijden zijn steeds indicatief.

20.2 Tenzij uitdrukkelijk anders overeengekomen zijn in de koopprijs van de zaken niet begrepen de kosten van vervoer, verzekering, takel- en hijswerk, inhuur van tijdelijke voorzieningen, e.d.

20.3 Leverancier zal de zaken verpakken volgens de bij hem geldende gebruikelijke maatstaven. Indien Opdrachtgever een bijzondere wijze van verpakking verlangt, zullen de daaraan verbonden meerkosten voor zijn rekening zijn. Opdrachtgever zal met verpakkingen die vrijkomen bij de door Leverancier geleverde zaken, handelen op een wijze die in overeenstemming is met de daarvoor geldende overheidsvoorschriften. Opdrachtgever vrijwaart Leverancier voor aanspraken van derden wegens niet-naleving van dergelijke voorschriften. Indien Opdrachtgever Leverancier verzoekt tot verwijdering van oude materialen, danwel indien Leverancier daartoe verplicht is, kan Leverancier dit verzoek door middel van een schriftelijke opdracht accepteren tegen de bij hem gebruikelijke tarieven, onder de voorwaarde dat genoemde materialen altijd eigendom blijven van Opdrachtgever.

20.4 Indien partijen dit schriftelijk zijn overeengekomen, zal Leverancier de zaken (laten) installeren en/of (laten) aansluiten.

20.5 Alle diensten van Leverancier worden uitgevoerd op basis van een inspanningsverbintenis, tenzij en voor zover in de schriftelijke overeenkomst Leverancier uitdrukkelijk een resultaat heeft toegezegd en het betreffende resultaat tevens met voldoende bepaaldheid is omschreven.

20.6 Leverancier is niet verantwoordelijk voor eventueel benodigde vergunningen.

20.7 Leverancier is steeds gerechtigd de overeenkomst in deeleveringen uit te voeren.

21. Medewerking door Opdrachtgever

21.1 Onverminderd het bepaalde in het algemene deel van deze voorwaarden draagt Opdrachtgever zorg voor een omgeving die voldoet aan de door Leverancier in voorkomend geval gespecificeerde vereisten voor de zaken, onder meer betreffende de temperatuur, luchtvochtigheid en overige technische omgevingsseisen.

21.2 Opdrachtgever dient ervoor zorg te dragen dat door derden uit te voeren werkzaamheden, waaronder begrepen bouwkundige werkzaamheden, adequaat en tijdig worden verricht.

22. Garantie

22.1 Onverlet het bepaalde in het algemene deel van deze voorwaarden zal Leverancier zich er naar beste vermogen voor inspannen eventuele materiaal- en fabricagefouten in de geleverde producten, alsmede in onderdelen die door Leverancier in het kader van garantie zijn geleverd, binnen redelijke termijn kosteloos te herstellen indien deze binnen een periode van drie maanden na aflevering gedetailleerd omschreven bij Leverancier zijn gemeld. Indien herstel naar het redelijk oordeel van Leverancier niet mogelijk is, herstel te lang gaat duren of als aan herstel onevenredig hoge kosten zijn verbonden, is Leverancier gerechtigd de producten kosteloos te vervangen door andere, soortgelijke maar niet noodzakelijkerwijs identieke producten. Alle vervangen onderdelen worden eigendom van Leverancier. De garantieverplichting vervalt indien gebreken in de producten of in de onderdelen geheel of gedeeltelijk het gevolg zijn van onjuist, onzorgvuldig of ondeskundig gebruik, van buiten komende oorzaken zoals brand- of waterschade, of indien Opdrachtgever zonder toestemming van Leverancier wijzigingen in de producten of in de onderdelen die door Leverancier in het kader van garantie zijn geleverd, aanbrengt of laat aanbrengen. Leverancier zal een zodanige toestemming niet op onredelijke gronden onthouden.

22.2 Ieder ander of verdergaand beroep van Opdrachtgever op non-conformiteit van de geleverde zaken dan het bepaalde in artikel 22.1 van dit bijzondere deel van de voorwaarden is uitgesloten. Opdrachtgever mag zich in ieder geval niet beroepen op de non-conformiteit van de geleverde zaken indien en voor zover de wet hem dat beroep ontzegt.

22.3 Kosten van werkzaamheden en herstel buiten het kader van deze garantie zullen door Leverancier in rekening worden gebracht conform zijn gebruikelijke tarieven.

22.4 Leverancier heeft geen verplichting tot herstel van fouten die na afloop van de in artikel 22.1 bedoelde garantietermijn zijn gemeld, tenzij tussen partijen een onderhoudsovereenkomst is afgesloten welke een zodanige plicht tot herstel omvat.

23. Zaken van toeleverancier

23.1 Indien en voor zover Leverancier zaken van derden aan Opdrachtgever levert, zullen, mits dat door Leverancier schriftelijk aan Opdrachtgever is meegedeeld, voor wat betreft die zaken de voorwaarden van die derden van toepassing zijn, met terzijdestelling van de daarvan afwijkende bepalingen in deze algemene voorwaarden. Opdrachtgever aanvaardt de bedoelde voorwaarden van derden. Deze voorwaarden liggen voor Opdrachtgever ter inzage bij Leverancier en Leverancier zal deze aan Opdrachtgever kosteloos op zijn verzoek toezenden. Indien en voor zover de bedoelde voorwaarden van derden in de verhouding tussen Opdrachtgever en Leverancier om welke reden dan ook geacht worden niet van toepassing te zijn of buiten toepassing worden verklaard, geldt het bepaalde in deze algemene voorwaarden onverkort.

24. Retourzendingen en Emballage

24.1 Retourzendingen worden zonder voorafgaand overleg niet geaccepteerd.

24.2 Het in ontvangst nemen van retourzendingen sluit goedkeuring van Leverancier niet vanzelfsprekend in.

24.3 Niet tot de normale voorraad van Leverancier behorende goederen, geheel of gedeeltelijke verwerkte goederen, beschadigde goederen en goederen waarvan de originele verpakking ontbreekt of is beschadigd, worden nimmer retour genomen.

24.4 Meermalen bruikbare emballage wordt door Leverancier tegelijk met geleverde goederen afzonderlijk op de factuur in rekening gebracht.

24.5 Leverancier is geen vergoeding verschuldigd voor in slechte staat geretourneerde emballage, een en ander ter beoordeling van Leverancier.

24.6 Retourzendingen van emballage en/of goederen dienen franco te gebeuren onder vermelding van factuurnummer en datum van levering.

Deze algemene voorwaarden zijn gedeponereerd bij de Kamer van Koophandel onder nr. 08012746.

7 november 2012

Hakron Prefab
Wattstraat 3
3846 CV, Harderwijk
www.hakron.nl



MEER INFORMATIE? WWW.HAKRONPREFAB.NL

Op onze website vindt je uitgebreide informatie over o.a.:

- Online catalogus
- Direct offerte aanvragen vanuit productoverzicht
- Aanvragen producttekeningen (BIM-modellen, 2D/3D-bestanden)
- Diverse rekensoftware
- Downloaden brochures en technische documentatie



Hakron Prefab

Afdeling verkoop

☎ 0341 27 88 30

✉ verkoop@hakronprefab.nl

Kantoor: Wattstraat 3, Harderwijk

Magazijn: Morsestraat 7, Harderwijk

Openingstijden

Maandag t/m vrijdag

van 8.00 u. - 16.30 u.

Volg ons ook op: [in](#) [X](#) [f](#) [@](#)



 **Hakron**
voor beton- en woningbouw

 **Hakron**
gevelverankering

 **Hakron Prefab**
prefab-beton oplossingen

 **Hakron Houtbouw**
duurzame houtbouw oplossingen

Offerte aanvragen of catalogus
downloaden? Ga naar

 www.hakronprefab.nl