



 ***Hakron Prefab***

KONNEKTIESYSTEEM

doorkoppelen van wapening

Systeemomschrijving	3
Kenmerken - Productie in Nederland	4
Certificering	5
Ontwerp informatie - BIM	6
Lassen - Montage	7
Konnectie ankers EV	8
Konnectie ankers TV	9
Konnectie ankers RVS	10
Konnectie ankers SAD	11
Konnectie einden GSE	12
Konnectie einden SE	13
Konnectie anker-eind SA-GSE	14
Buigen - knippen	15-18
Stelkoppeling GSE	19-20
Montage middelen	21-22

Materiaalcodering

Voor de oppervlakte behandeling of materiaal kwaliteit worden de onderstaande coderingen gebruikt.

EV	=	Elektrolytisch verzinkt
TV	=	Thermisch verzinkt
RVS 316	=	Roestvast staal A4
RVS 316-80	=	Roestvast staal A4 met treksterkte min. 800 MPa

Disclaimer

Versie 1.0. Hierin treft u de recente en relevante informatie aan van ons wapeningsdoorkoppelsysteem. Alle vermelde afmetingen en capaciteiten onder voorbehoud van typ- en drukfouten. Aansprakelijkheid hiervoor wordt van de hand gewezen. Bij twijfel over vermoede waarden verzoeken wij u vooraf contact op te nemen met onze afdeling engineering of uw vraag te mailen naar verkoop@hakronprefab.nl.

Systemomschrijving



Het Hakron Konnektie doorkoppelsysteem is een hoogwaardige verbinding voor wapeningsstaven in de diameters Ø12 tot en met Ø40. Dankzij het gestuikte draaddeel is deze schroefverbinding gelijkwaardig aan ononderbroken wapening en kan voor zowel trek als druk 100% van de wapening belastingcapaciteit opnemen.

Het Konnektie-systeem bestaat standaard uit een Konnektie-anker met een opgeperste bus (SA) en een gestuikt Konnektie-eind (GSE), voorzien van gerold metrisch draad. Door het toepassen van deze gestuikte verbinding is er geen verlies in doorsnede.

Binnen het Konnektie-systeem is ook een Konnektie-eind leverbaar met een opgeperste bus met draadeind (SE). Beide Konnektie-einden passen op het Konnektie-anker (SA) en zijn als systeem KOMO gecertificeerd.

Het Konnektie systeem wordt in Nederland in eigen beheer geproduceerd. Dit stelt ons in staat snel afwijkende lengte, gebogen uitvoeringen en specials te leveren.

Van het Konnektie-systeem zijn Revit modellen beschikbaar en het systeem is opgenomen in het Stabu bouwbreed informatiesysteem.



Kenmerken

- Uitgebreide range standaardmaten en uitvoeringen voor diameters Ø12 mm tot Ø40 mm
- Geproduceerd in Nederland; korte levertijden op afwijkende lengten en specials.
- 100% overdracht van de belastingcapaciteit voor zowel trek als drukbelasting.
- Minder opeenhoping van wapeningsstaal door slanke schroefverbinding
- KOMO gecertificeerd categorie 1 en 2* voor statische en dynamische belastingen
- Ook geschikt voor seismische belastingen.
- Leverbaar in gebogen of geknipte uitvoering volgens NEN-EN 1992-1-1 : 2005 + NB 2016 § 8,3

* afhankelijk van diameter en uitvoering; zie hiervoor het meest actuele certificaat.

Productie in Nederland

Ons Konnectie-systeem produceren we in Nederland. We maken hierbij gebruik van een uitgebreid machinepark, waarbij kwaliteit en levertijd hoog in het vaandel staan. Onze Nederlandse productielocatie is NEN-EN-ISO 9001 gecertificeerd. Tijdens het productieproces van het Konnectie systeem wordt frequent gecontroleerd en getest op sterkte, afmetingen en materiaalkwaliteit. Met deze inspecties is de kwaliteit gegarandeerd.

Met de beschikbare kennis en faciliteiten zijn wij ook in staat om snel specifieke, klantgerichte oplossingen aan te bieden. Naast de eigen productiefaciliteiten beschikken we over een groot magazijn. Van hieruit kunnen we vrijwel altijd alle standaard maten direct uit voorraad leveren.



Oppersen bus op Konnectie anker SA



Oprollen draad op Konnectie steekend GSE

Certificering

KOMO

Het Konnektie systeem wordt geproduceerd volgens de eisen van BRL 0504 "mechanische verbindingen van betonstaal" en zijn gecertificeerd door KIWA. Het wapeningsstaal is kwaliteit B500B en voldoet aan EN 10080/ NEN 6008, nominale vloeigrens 500N/mm² en ductiliteitsklasse B. Om 100% belastingoverdracht te kunnen garanderen is deze schroefkoppeling ontworpen op 108% van de karakteristieke sterkte van B500B wapeningsstaven.

Konnektie-ankers SA en Konnektie einden SE / GSE zijn voor de wapeningdiameters Ø12 t/m Ø40 mm voorzien van een KOMO-certificaat.

KOMO certificaat Categorie 1: voor overwegend statisch belaste constructies.

Voor de mechanische verbinding, categorie 1, geldt een spanningsamplitude $2\sigma_a$ (vermoeiingssterkte) van 60 MPa tot 2×10^6 spanningswisselingen voortkomend uit overwegend statische belaste constructie.

KOMO certificaat Categorie 2: voor overwegend dynamisch belaste constructies.

Voor de mechanische verbinding, categorie 2, bepaalt de leverancier conform bijlage III van BRL 0504 zelf de spanningsamplitude $2\sigma_a$ (vermoeiingssterkte) bij 2×10^6 spanningswisselingen. Deze karakteristieke spanningsamplitude $2\sigma_a$ (vermoeiingssterkte) is bepaald op 66 N/mm².

De karakteristieke-vermoeiingssterkte is bepaald conform bijlage III van de BRL 0504 met een spanningsamplitude $2\sigma_a$ bij 2×10^6 spanningswisselingen en komt overeen met de betrouwbaarheidsindex: $P = 10 \%$. In deze waarden is de materiaalfactor voor betonstaal: $\gamma_m = 1,15$ niet verwerkt.

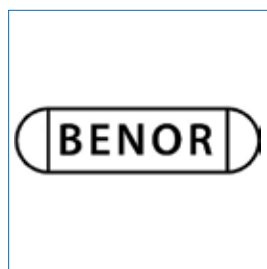
Voor het indraaien van Konnektie-stekeinden GSE/SE moeten de in het KOMO certificaat opgegeven aandraaimomenten worden toegepast. Hiervoor is een speciale momentsleutel GSE/SE leverbaar.

De actuele KOMO-certificaten zijn te downloaden op onze website.

BENOR

BENOR is een gekend én erkend Belgisch kwaliteitslabel. Het BENOR-productcertificaat (nr. 551/2168/0512) geeft u de zekerheid dat de geleverde mechanische verbindingen een grondige interne kwaliteitscontrole hebben ondergaan, onder toezicht van een onafhankelijke, externe certificatieorganisatie.

Het BENOR certificaat is van toepassing op de Konnektie-ankers SA en Konnektie einden GSE zijn voor de wapeningdiameters Ø12 t/m Ø40 mm.



Ontwerp informatie

De ontwerpbelastingen van het Konnectie systeem zijn gebaseerd op de belastingcapaciteit van de toegepaste wapeningsstaal B500B, zie onderstaande tabel.

Ontwerpbelastingen en ductiliteit - betonstaal B500B volgens EN 10080 (NEN 6008)				
Diameter D (mm)	Doorsnede A _s (mm ²)	Ontwerpbelastingen N _{rd} ^① (kN)	Ductiliteit	
			R _m /R _e (-)	A _{gt} (%)
ø 12	113	49.2	≥ 1.08	≥ 5.0
ø 16	201	87.4		
ø 20	314	136.6		
ø 25	491	213.4		
ø 32	804	349.7		
ø 40	1256	546.4		

① Ontwerpbelastingen N_{rd} = A_s × F_{yd} (f_{yd} = f_{yk}/1,15) volgens EN 1992-1-1.

De minimale verankeringslengte van de wapeningsstaaf in het beton moet worden gecontroleerd overeenkomstig EN 1992-1-1 § 8,4. Met de gevonden waarde kan de bijbehorende minimale standaard productlengte worden gekozen. Uitgangspunt hierbij is de lengte-tolerantie van plus of min één keer de staafdiameter. Voor het bepalen van de minimale standaard productlengte moeten de onderstaande maten worden opgeteld:

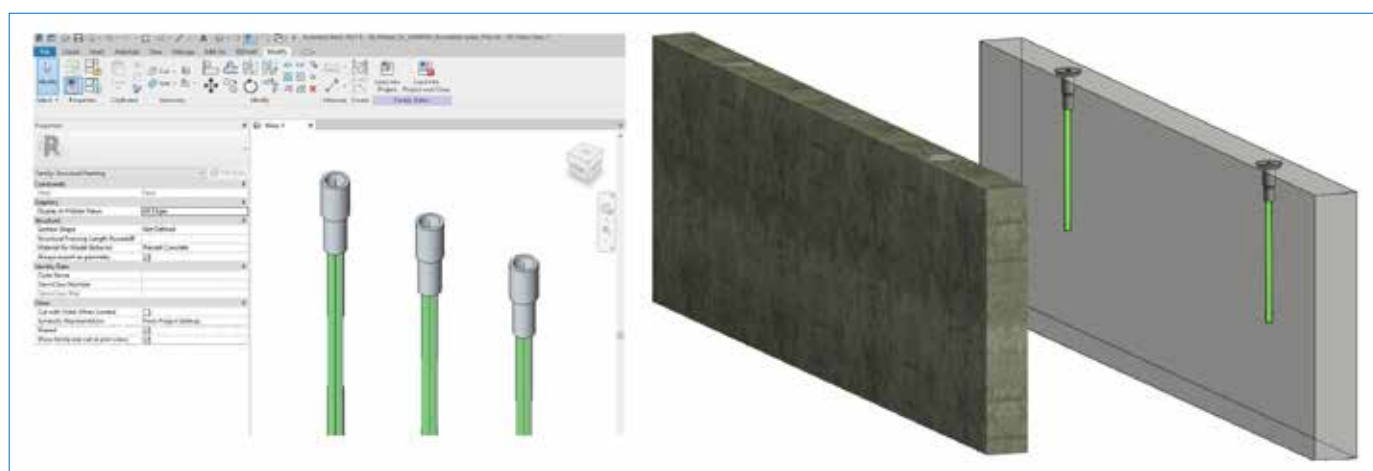
Bepaling standaard maat				
Berekende verankeringslengte	-	EN 1992-1-1	=	mm +
Lengte SA draadbus of GSE schroefdraad	-	l ₁ of i	=	mm +
Staaftolerantie	-	1 x diameter	=	mm +
Minimale standaard productlengte				mm

Voor de totale lengte van de Konnectie ankers en einden wordt een tolerantie van ± 1 x diameter gehanteerd. Daar waar de standaard productlengte te sterk afwijkt kunnen ankers en einden op maat geproduceerd worden.



Bim modellen

Van het Konnectie systeem van REVIT modellen beschikbaar. Deze zijn te downloaden via www.bimobject.com onder met merk Hakron Nederland. Natuurlijk zijn deze ook opvraagbaar via onze engineering.



Lassen

De voor het Konnektie systeem gebruikte wapening is lasbaar volgens de geldende lasvoorschriften (EN ISO 17660)

Het (hecht)lassen aan de draadbussen kan de mechanische eigenschappen, de schroefdraad en de belastbaarheid negatief beïnvloeden. Verwijderen voor het lassen de aanwezige zinklaag.

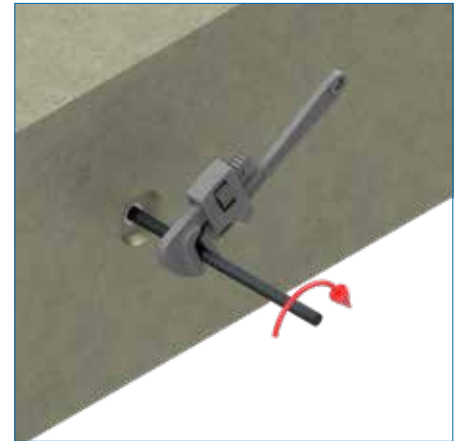
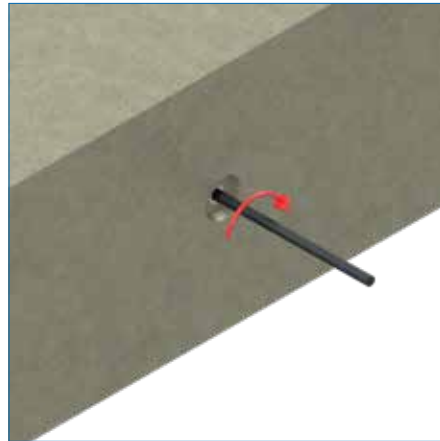
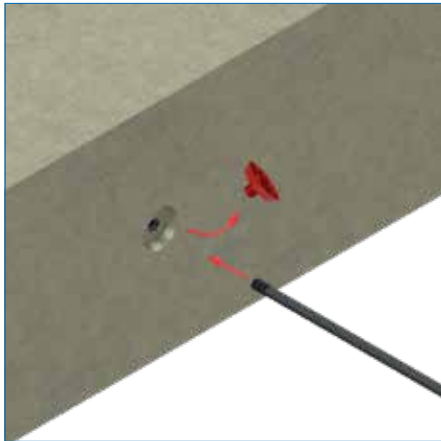
Lassen of verhitten van de staven in de buiggebieden is niet toegestaan. EN ISO 17660 moet in acht worden genomen.



Montage

Voor het koppelen van een Konnektie eind met het Konnektie anker wordt deze handmatig of machinaal in het anker gedraaid totdat deze handvast zit. Voor een gecertificeerde verbinding dient daarna het eind te worden aangedraaid met behulp van een momentsleutel.

Kern diameter	Ø12	Ø16	Ø20	Ø25	Ø32	Ø40
Aandraaimoment ± 5% in Nm	60	80	100	125	160	200



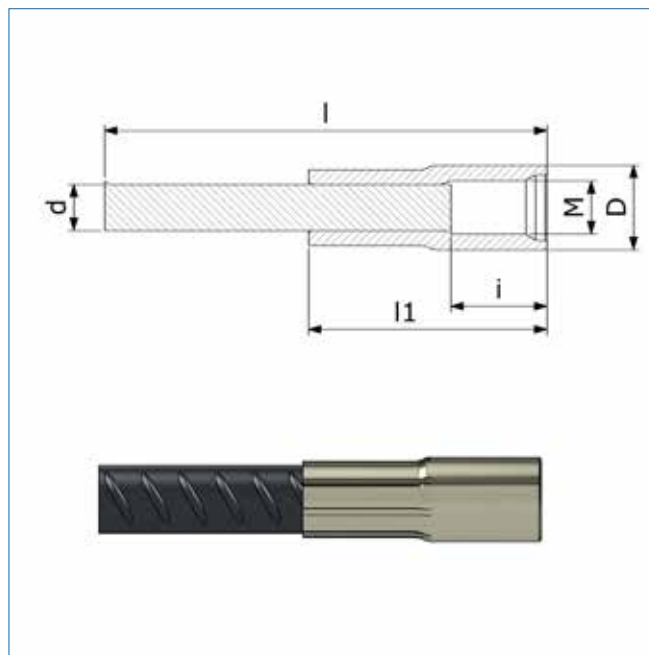
Opslag

Materialen droog en stofvrij opslaan voor een probleemloze montage. Voorkomt roestvorming of beschadiging van de schroefdraad door mechanische belasting tijdens de opslag

Konnectie ankers (SA) - EV



Uit wapeningstaal B500B volgens EN 10080; aan één zijde voorzien van een opgeperste draadbus uit S355 in elektrolytisch verzinkte uitvoering met inwendige metrische schroefdraad. KOMO gecertificeerd.

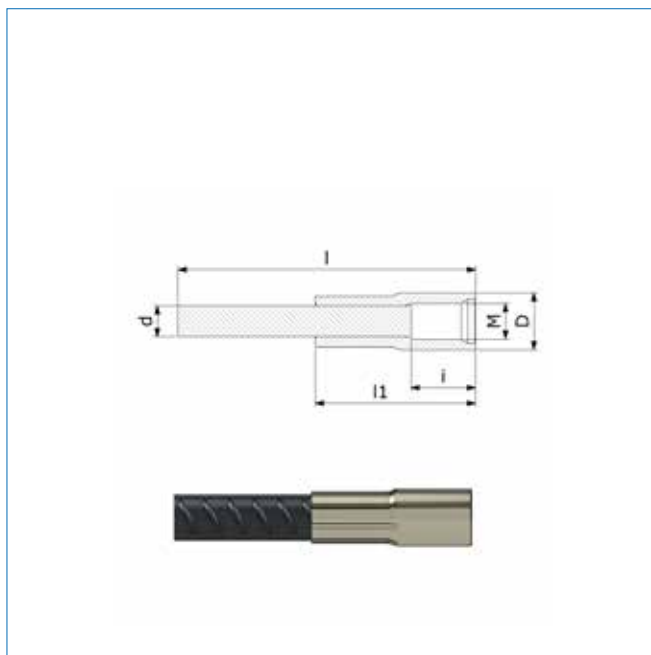


d (mm)	M	l (mm)	l1 (mm)	i (mm)	D (mm)	artikelnummer
Ø 12	M16	415	62	25	22	3010401204
Ø 12	M16	615	62	25	22	3010401206
Ø 12	M16	840	62	25	22	3010401208
Ø 12	M16	1040	62	25	22	3010401210
Ø 12	M16	1540	62	25	22	3010401215
Ø 12	M16	2040	62	25	22	3010401220
Ø 12	M16	3540	62	25	22	3010401235
Ø 16	M20	560	86	38	28	3010401605
Ø 16	M20	810	86	38	28	3010401608
Ø 16	M20	1060	86	38	28	3010401610
Ø 16	M20	1480	86	38	28	3010401614
Ø 16	M20	2240	86	38	28	3010401622
Ø 16	M20	3540	86	38	28	3010401635
Ø 16	M20	4025	86	38	28	3010401640
Ø 20	M24	705	99	42	34	3010402007
Ø 20	M24	1005	99	42	34	3010402010
Ø 20	M24	1320	99	42	34	3010402013
Ø 20	M24	1840	99	42	34	3010402018
Ø 20	M24	2245	99	42	34	3010402022
Ø 20	M24	3540	99	42	34	3010402035
Ø 20	M24	4025	99	42	34	3010402040
Ø 25	M30	1055	118	52	41	3010402510
Ø 25	M30	1555	118	52	41	3010402515
Ø 25	M30	2315	118	52	41	3010402523
Ø 25	M30	3555	118	52	41	3010402535
Ø 25	M30	4025	118	52	41	3010402540
Ø 32	M42	1015	155	65	55	3010403210
Ø 32	M42	1490	155	65	55	3010403214
Ø 32	M42	2390	155	65	55	3010403223
Ø 32	M42	3590	155	65	55	3010403235
Ø 40	M48	1600	190	72	65	3010404016
Ø 40	M48	2400	190	72	65	3010404024



Konnectie ankers (SA) - TV

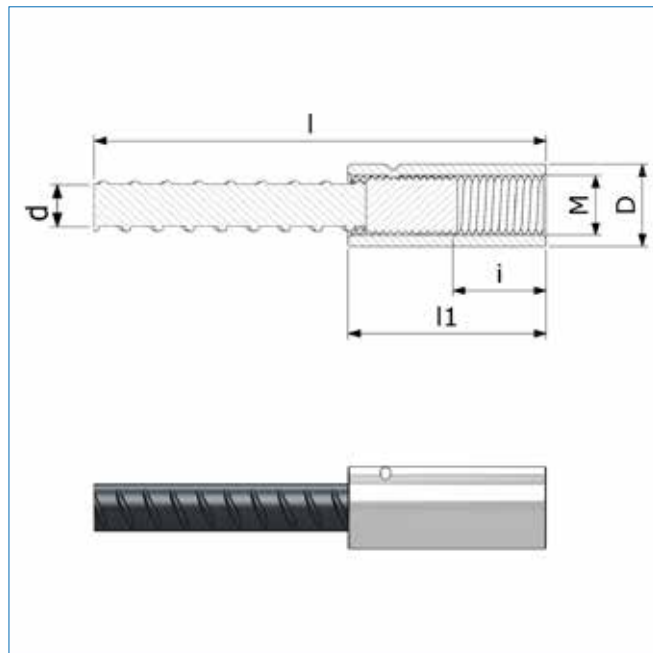
Uit wapeningstaal B500B volgens EN 10080; aan één zijde voorzien van een opgeperste draadbus uit S355 in thermisch verzinkte uitvoering met inwendige metrische schroefdraad. KOMO gecertificeerd.



d (mm)	M	l (mm)	l1 (mm)	i (mm)	D (mm)	artikelnummer
Ø 12	M16	415	62	25	22	3010651204
Ø 12	M16	615	62	25	22	3010651206
Ø 12	M16	840	62	25	22	3010651208
Ø 12	M16	1040	62	25	22	3010651210
Ø 12	M16	1540	62	25	22	3010651215
Ø 12	M16	2040	62	25	22	3010651220
Ø 16	M20	560	86	38	28	3010651605
Ø 16	M20	810	86	38	28	3010651608
Ø 16	M20	1060	86	38	28	3010651610
Ø 16	M20	1480	86	38	28	3010651614
Ø 16	M20	2240	86	38	28	3010651622
Ø 16	M20	3540	86	38	28	3010651635
Ø 20	M24	705	99	42	34	3010652007
Ø 20	M24	1005	99	42	34	3010652010
Ø 20	M24	1320	99	42	34	3010652013
Ø 20	M24	1840	99	42	34	3010652018
Ø 20	M24	2245	99	42	34	3010652022
Ø 20	M24	3540	99	42	34	3010652035
Ø 25	M30	1055	118	52	41	3010652510
Ø 25	M30	1555	118	52	41	3010652514
Ø 25	M30	2315	118	52	41	3010652523
Ø 25	M30	3555	118	52	41	3010652535
Ø 32	M42	1015	155	65	55	3010653210
Ø 32	M42	1490	155	65	55	3010653214
Ø 32	M42	2390	155	65	55	3010653223
Ø 32	M42	3590	155	65	55	3010653235

Konnectie ankers (SA) – RVS 316/A4

Uit wapeningstaal B500B volgens EN 10080; aan één zijde voorzien van een roestvaste opgeschroefde draadbus (geborgd) in RVS 316/A4 met inwendige metrische schroefdraad.



d (mm)	M	l (mm)	l1 (mm)	i (mm)	D (mm)	artikelnummer
Ø 12	M16	415	62	25	22	3010551204
Ø 12	M16	615	62	25	22	3010551206
Ø 16	M20	560	86	38	28	3010551605
Ø 16	M20	810	86	38	28	3010551608
Ø 16	M20	1060	86	38	28	3010551610
Ø 20	M24	705	99	42	34	3010552007
Ø 20	M24	1005	99	42	34	3010552010
Ø 20	M24	1320	99	42	34	3010552013
Ø 25	M30	1055	118	52	41	3010552510
Ø 25	M30	1555	118	52	41	3010552515

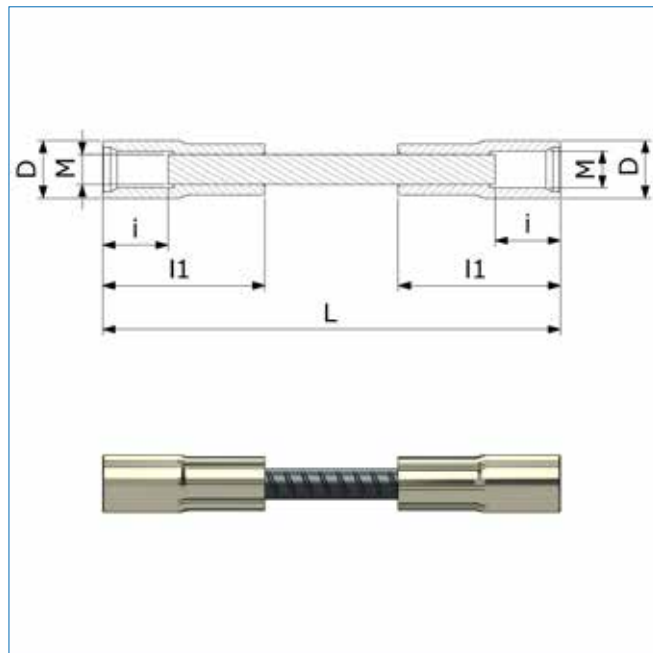
Konnectie ankers (SA) – RVS 316/A4 – 80

Uit wapeningstaal B500B volgens EN 10080; aan één zijde voorzien van een roestvaste opgeschroefde draadbus (geborgd) in RVS 316/A4 - klasse 80 met inwendige metrische schroefdraad.

d (mm)	M	l (mm)	l1 (mm)	i (mm)	D (mm)	artikelnummer
Ø 12	M16	415	62	25	22	3010251204
Ø 16	M20	560	86	38	28	3010251605
Ø 20	M24	705	99	42	34	3010252007
Ø 25	M30	1055	118	52	41	3010252510

Konnectie ankers (SAD) – EV

Uit wapeningstaal B500B volgens EN 10080; aan beide zijden voorzien van een stalen opgeperste draadbus uit S355 in elektrolytisch verzinkte uitvoering met inwendige metrische schroefdraad. Deze uitvoering wordt op klantspecificatie geproduceerd. Bij opdracht dient de gewenste lengte (maat l) te worden opgegeven.



d (mm)	M	l (mm)	l1 (mm)	i (mm)	D (mm)	artikelnummer
Ø 12	M16	opgave	62	25	22	3010460012
Ø 16	M20	opgave	86	38	28	3010460016
Ø 20	M24	opgave	99	42	34	3010460020
Ø 25	M30	opgave	118	52	41	3010460025
Ø 32	M42	opgave	155	65	55	3010460032
Ø 40	M48	opgave	190	72	65	3010460040

Konnectie ankers (SAD) – TV

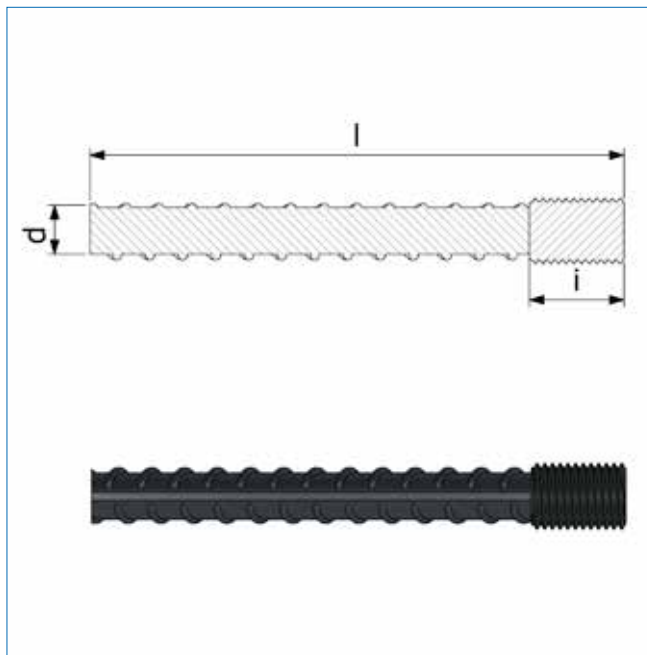
Uit wapeningstaal B500B volgens EN 10080; aan beide zijden voorzien van een stalen opgeperste draadbus uit S355 in thermisch verzinkte uitvoering met inwendige metrische schroefdraad. Deze uitvoering wordt op klantspecificatie geproduceerd. Bij opdracht dient de gewenste lengte (maat l) te worden opgegeven.

d (mm)	M	l (mm)	l1 (mm)	i (mm)	D (mm)	artikelnummer
Ø 12	M16	opgave	62	25	22	3010690012
Ø 16	M20	opgave	86	38	28	3010690016
Ø 20	M24	opgave	99	42	34	3010690020
Ø 25	M30	opgave	118	52	41	3010690025
Ø 32	M42	opgave	155	65	55	3010690032
Ø 40	M48	opgave	190	72	65	3010690040

Konnectie einden (GSE)



Uit wapeningstaal B500B volgens EN 10080; aan één zijde gestuikt en voorzien van gerold uitwendige metrische schroefdraad. Tolerantie lengte +0 / -20 mm. KOMO gecertificeerd.

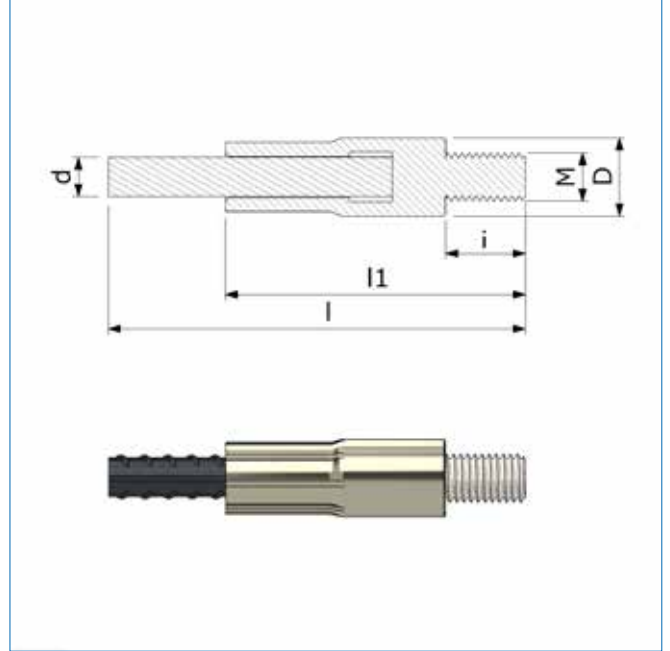


d (mm)	M	l (mm)	i (mm)	artikelnummer
Ø 12	M16	200	21	3010501202
Ø 12	M16	375	21	3010501203
Ø 12	M16	575	21	3010501205
Ø 12	M16	800	21	3010501208
Ø 12	M16	1000	21	3010501210
Ø 12	M16	1500	21	3010501215
Ø 12	M16	2000	21	3010501220
Ø 12	M16	3500	21	3010501235
Ø 16	M20	200	27	3010501602
Ø 16	M20	520	27	3010501605
Ø 16	M20	770	27	3010501607
Ø 16	M20	1020	27	3010501610
Ø 16	M20	1440	27	3010501614
Ø 16	M20	2200	27	3010501622
Ø 16	M20	3500	27	3010501635
Ø 20	M24	200	34	3010502002
Ø 20	M24	665	34	3010502006
Ø 20	M24	965	34	3010502009
Ø 20	M24	1280	34	3010502012
Ø 20	M24	1800	34	3010502018
Ø 20	M24	2200	34	3010502022
Ø 20	M24	3500	34	3010502035
Ø 25	M30	200	42	3010502502
Ø 25	M30	1000	42	3010502510
Ø 25	M30	1500	42	3010502515
Ø 25	M30	2260	42	3010502522
Ø 25	M30	3500	42	3010502535
Ø 32	M42	1000	45	3010503210
Ø 32	M42	1400	45	3010503214
Ø 32	M42	2300	45	3010503223
Ø 32	M42	3500	45	3010503235
Ø 40	M48	1655	54	3010504016
Ø 40	M48	2455	54	3010504024



Konnectie einden (SE)

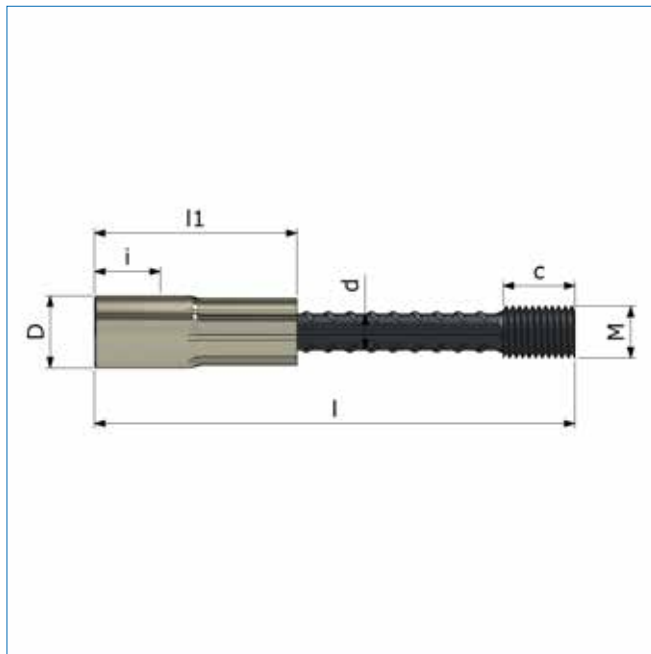
Uit wapeningstaal B500B volgens EN 10080 met opgeperste stalen draadbus uit S355 in elektrolytisch verzinkte uitvoering, voorzien van een draadeind met uitwendige metrisch draad. Tolerantie lengte +0 / -20 mm. KOMO gecertificeerd.



d (mm)	M	l (mm)	l1 (mm)	i (mm)	D (mm)	artikelnummer
Ø 12	M16	200	62	18,5	22	
Ø 12	M16	375	62	18,5	22	
Ø 12	M16	575	62	18,5	22	
Ø 12	M16	800	62	18,5	22	
Ø 12	M16	1000	62	18,5	22	
Ø 12	M16	1500	62	18,5	22	
Ø 12	M16	2000	62	18,5	22	
Ø 12	M16	3500	62	18,5	22	
Ø 16	M20	200	86	22,5	28	
Ø 16	M20	520	86	22,5	28	
Ø 16	M20	770	86	22,5	28	
Ø 16	M20	1020	86	22,5	28	
Ø 16	M20	1440	86	22,5	28	
Ø 16	M20	2200	86	22,5	28	
Ø 16	M20	3500	86	22,5	28	
Ø 20	M24	200	99	27	34	
Ø 20	M24	665	99	27	34	
Ø 20	M24	965	99	27	34	
Ø 20	M24	1280	99	27	34	
Ø 20	M24	1800	99	27	34	
Ø 20	M24	2200	99	27	34	
Ø 20	M24	3500	99	27	34	
Ø 25	M30	200	118	33,5	41	
Ø 25	M30	1000	118	33,5	41	
Ø 25	M30	1500	118	33,5	41	
Ø 25	M30	2260	118	33,5	41	
Ø 25	M30	3500	118	33,5	41	
Ø 32	M42	1400	155	46	55	
Ø 32	M42	2300	155	46	55	
Ø 32	M42	3500	155	46	55	
Ø 40	M48	1655	190	54	65	
Ø 40	M48	2455	190	54	65	

Konnectie anker-eind (SA-GSE)

Uit wapeningstaal B500B volgens EN 10080; aan één zijde voorzien van een stalen opgeperste draadbus uit S355 in thermisch verzinkte uitvoering met inwendige metrische schroefdraad en aan één zijde gestuikt en voorzien van gerold uitwendige metrische schroefdraad. Deze uitvoering wordt op klantspecificatie geproduceerd. Bij opdracht dient de gewenste lengte (maat l) te worden opgegeven.



d (mm)	M	l (mm)	l1 (mm)	i (mm)	D (mm)	c (mm)	Artikelnummer
Ø 12	M16	opgave	62	25	22	21	3010100110
Ø 16	M20	opgave	86	38	28	27	3010100110
Ø 20	M24	opgave	99	42	34	34	3010100110
Ø 25	M30	opgave	118	52	41	42	3010100110
Ø 32	M42	opgave	155	65	55	45	3010100110
Ø 40	M48	opgave	190	72	65	54	3010100110

Buigen – Knippen Konnectie systeem

Alle gewenste maten kunnen door ons snel op de gewenste lengte worden gebogen en of geknipt. Het buig- en knipwerk wordt onder gecontroleerde omstandigheden volgens conform NEN-EN 1992-1-1 : 2005 + NB 2016 § 8,3 uitgevoerd. Bij geknipte en gebogen ankers of einden dient te worden gecontroleerd op de vereiste verankering lengte volgens de geldende normen.

Buigen:

Standaard wordt gebogen met een buigrol van 5 x de diameter. De in de tabel vermelde minimale buigmaat (a min.) is dus op basis van deze 5D buigrol. Indien een kleinere minimale buigmaat noodzakelijk is kunnen de diameters Ø12 en Ø16 met een 4D buigrol worden gebogen.

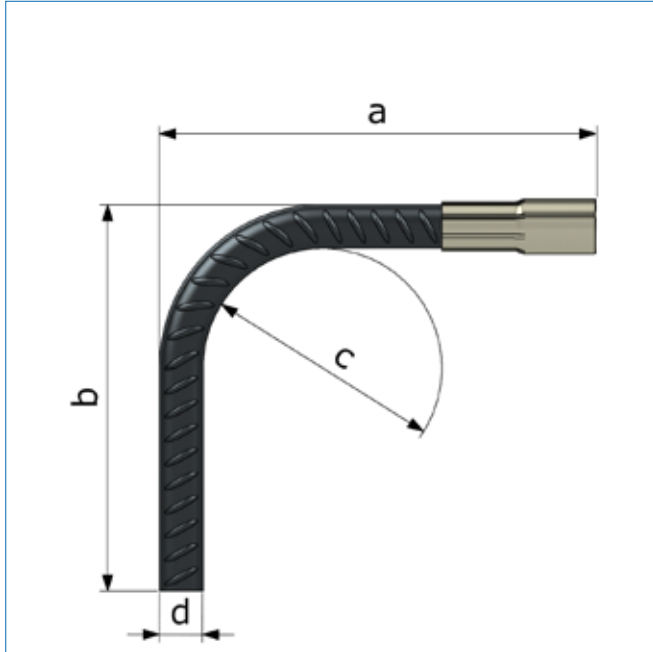
Voor gebogen ankers geldt een tolerantie van 5 graden op de buiging (bij 90°) en +/- 5 mm op de gevraagde a maat. De in de tabel vermelde verlenging (v) is op basis van een standaard buiging van 90° (type 1). Zonder extra knip bewerking volgt de b maat uit de som: de standaard anker lengte (l) + de verlenging (v) – de a maat = b maat

Knippen:

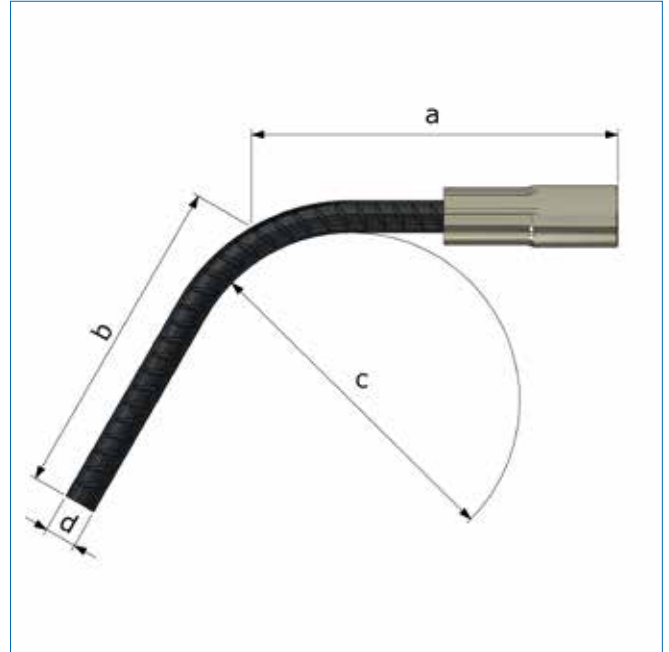
Als gevolg van het veilig inklemmen bij het knippen van de wapening is ook bij het knippen een minimale lengte maat van toepassing. Per diameter is deze als l min. vermeld in de tabel.

Buig opties:

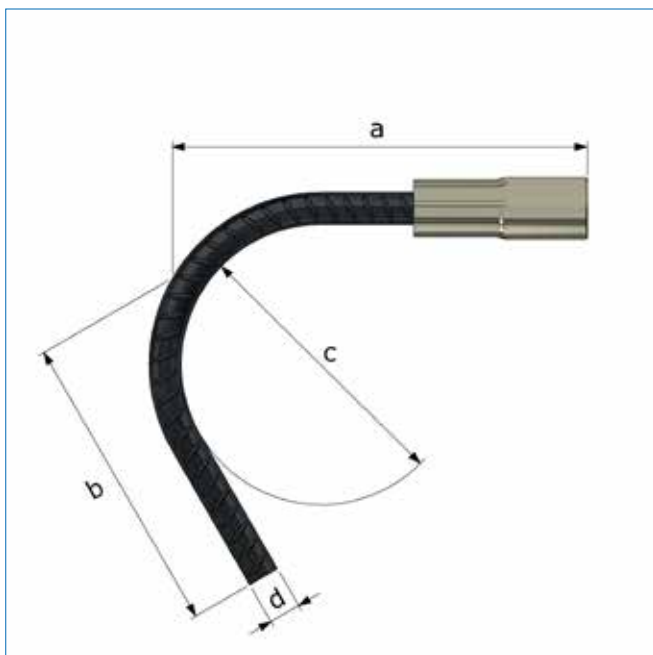
Voor type 2 en 3 dienen bij opdracht de gewenste a maat en het aantal graden van de binnenhoek te worden opgegeven. Standaard wordt type 1 (90°) geleverd.



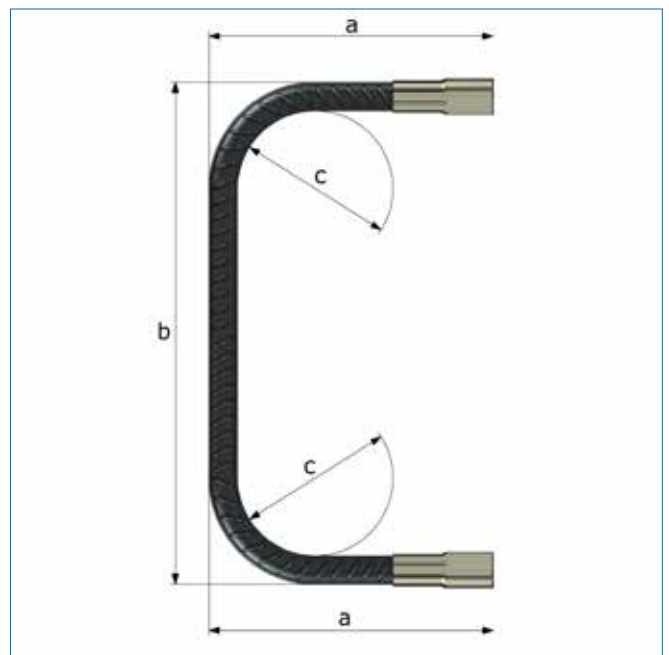
Type 1 (binnenhoek 90 graden)



Type 2 (binnenhoek van 90 tot 180 graden)

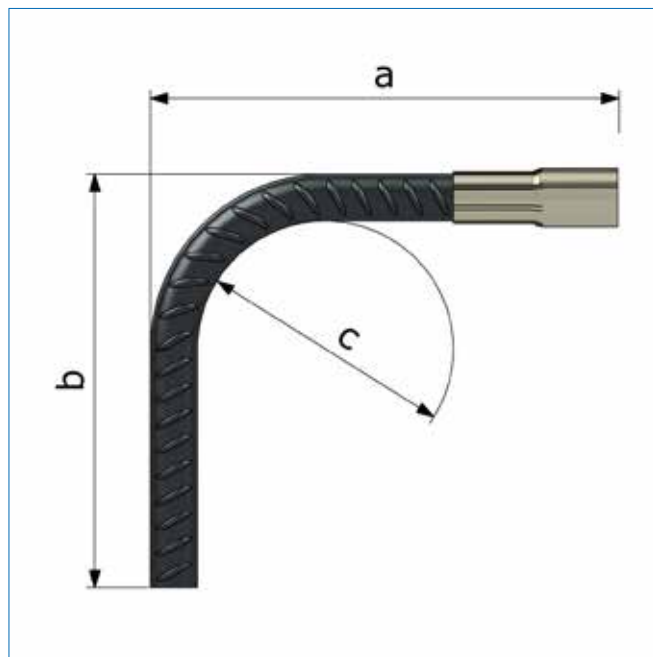


Type 3 (binnenhoek van 45 tot 90 graden)



Type 4 (dubbele buiging 90 graden)

Konnectie ankers (SA) – buiging 90°

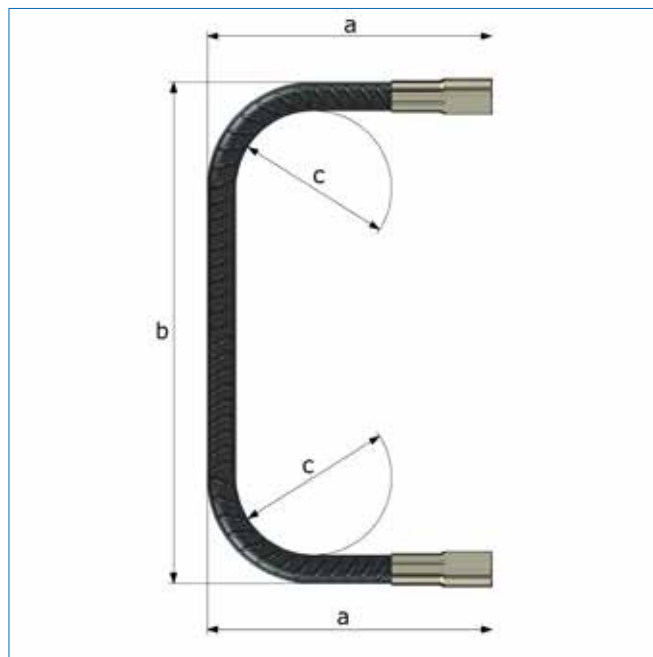


Als gevolg van het veilig inklemmen bij het buigen is een minimale a maat (a min.) en een minimale b maat (b min.) van toepassing. De maximale a maat is de standaard anker lengte (l) + de verlenging (v) - de b min. maat. De minimale lengte maat bij het terug knippen van standaardlengten is de in de tabel vermelde l min.

Houd bij montage van de ankers doormiddel van een Knack spijkerplaat rekening met de spijkerplaat dikte (10 mm) bij het bepalen van de gewenste a maat.

d (mm)	M	l min. (mm)	c - buigrol (mm) 5D	a min. (mm) 5D	b min. (mm) 5D	v (mm)
Ø 12	M16	200	60	120	150	34
Ø 16	M20	200	80	155	150	46
Ø 20	M24	250	100	195	150	56
Ø 25	M30	250	125	230	250	70
Ø 32	M42	300	160	320	350	90
Ø 40	M48	400	200	400	350	100

Konnectie ankers (SA) – dubbele buiging - 90°

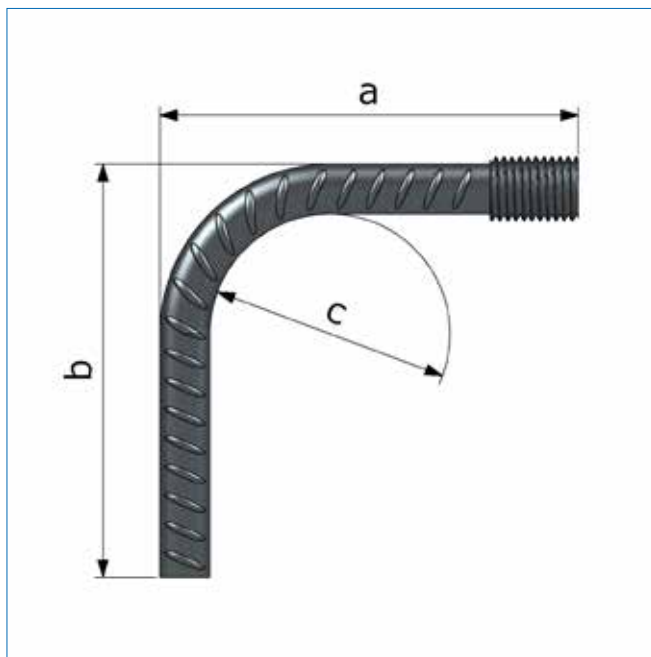


Voor ankers met dubbele buiging dienen de vereiste lengten van maat a en maat b (buitenmaats) te worden opgegeven. Vanuit productie technische redenen geldt voor de b maat een minimale lengte. Deze staat vermeld in de tabel (b min.)

Houd bij montage van de ankers doormiddel van een Knack spijkerplaat rekening met de spijkerplaat dikte (10 mm) bij het bepalen van de gewenste a maat.

d (mm)	M	c - buigrol (mm) 5D	a min. (mm) 5D	b min. (mm) 5D	v (mm)
Ø 12	M16	60	120	260	2 x 34
Ø 16	M20	80	155	330	2 x 46
Ø 20	M24	100	195	390	2 x 56
Ø 25	M30	125	230	510	2 x 70
Ø 32	M42	160	320	600	2 x 90
Ø 40	M48	200	400	800	2 x 100

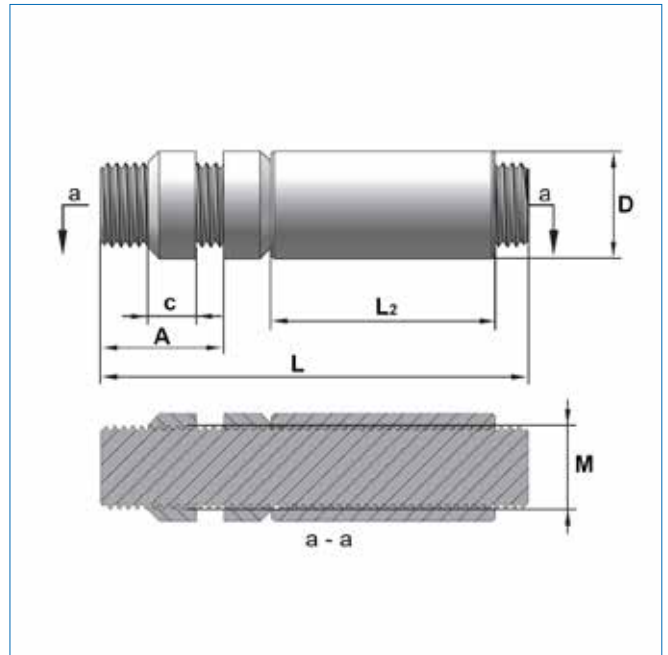
Konnectie einden (GSE) – buiging 90°



Als gevolg van het veilig inklemmen bij het buigen is een minimale a maat (a min.) en een minimale b maat (b min.) van toepassing. De maximale a maat is de standaard stekeind lengte (l) + de verlenging (v) - de b min. maat. De minimale lengte maat bij het terug knippen van standaardlengten is de in de tabel vermelde l min.

d (mm)	M	l min. (mm)	c - buigrol (mm) 5D	a min. (mm) 5D	b min. (mm) 5D	v (mm)
Ø 12	M16	200	60	135	150	34
Ø 16	M20	200	80	155	150	46
Ø 20	M24	250	100	195	150	56
Ø 25	M30	250	125	255	250	70
Ø 32	M42	300	160	300	350	90
Ø 40	M48	400	200	400	350	100

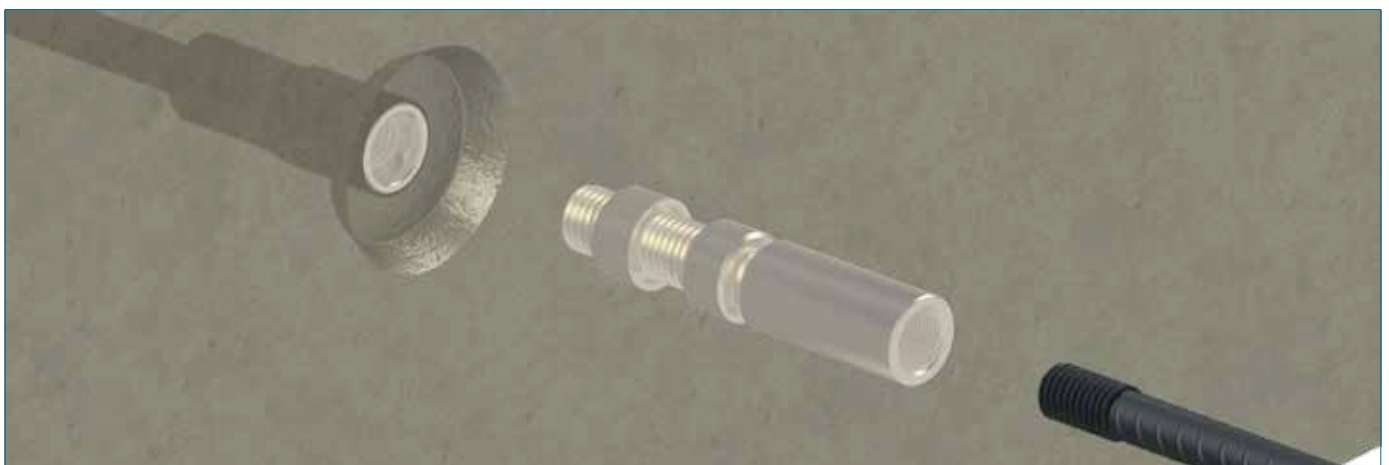
Stelkoppeling GSE



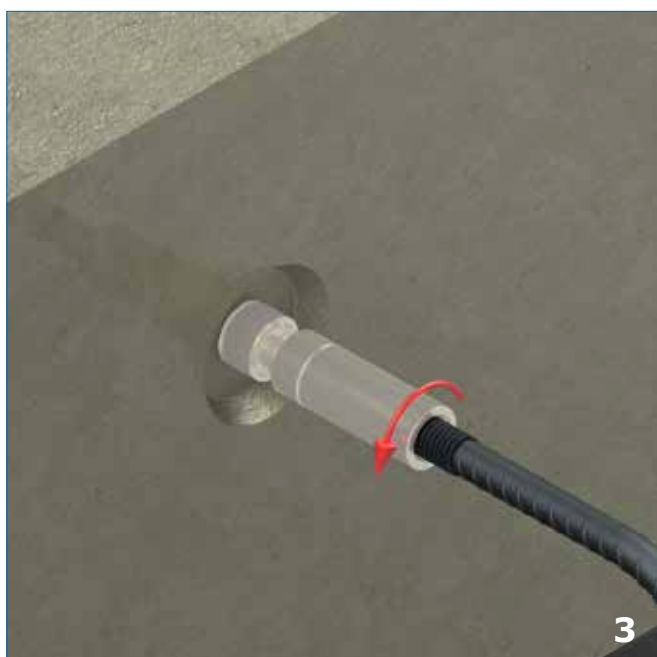
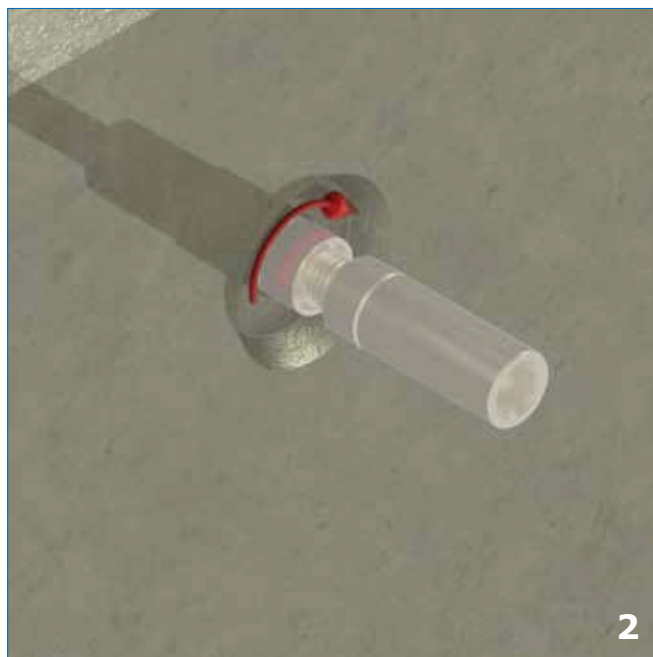
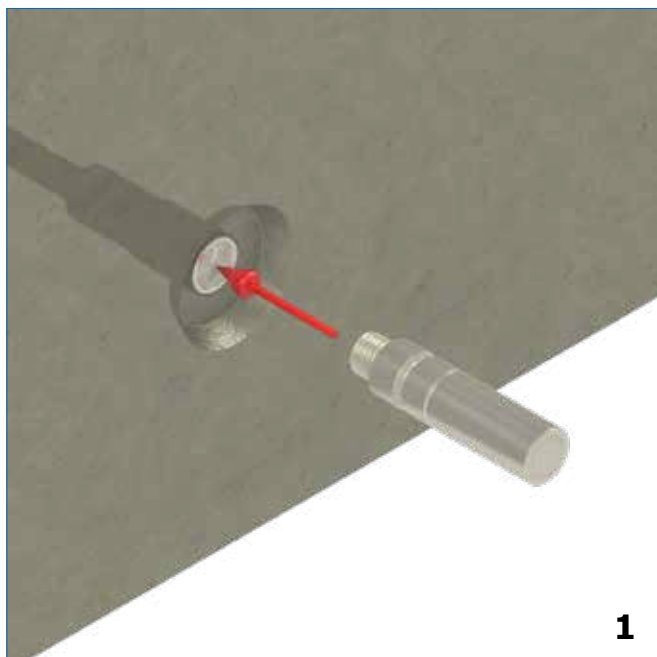
Stelkoppelingen GSE is de oplossing daar waar gebogen Konnectie einden niet vrij gedraaid kunnen worden of prefab wapeningselementen gekoppeld moeten worden.

Stelkoppeling bestaat uit twee borgmoeren, een draadbus uit S355 met inwendig metrisch schroefdraad en een metrische draadeind; alle onderdelen zijn elektrolytisch verzinkt. De stelkoppelingen zijn leverbaar in diameters Ø12 t/m Ø40.

d (mm)	M	l (mm)	L2 (mm)	A (mm)	c (mm)	D (mm)	KOMO cat.1	KOMO cat.2	Artikelnummer
Ø 12	M16	98	48	25	11	22	Ja	Ja	3010700016
Ø 16	M20	121	61	38	15	28	Ja	Ja	3010700020
Ø 20	M24	136	69	42	18	34	Ja	Ja	3010700024
Ø 25	M30	161	83	52	21	41	Ja	Ja	3010700030
Ø 32	M42	214	112	65	24	54	Ja	Ja	3010700042
Ø 40	M48	240	127	72	27	65	Ja	Ja	3010700048



Montage stelkoppeling GSE



Montage Stelkoppeling GSE

1. Het draadeind van de Stelkoppeling GSE in het Konnectie anker schroeven
2. De voorste borgmoer vastdraaien tegen de draadbus van het Konnectie anker
- 3a. Plaats het Konnectie eind tegen de Stelkoppeling GSE
- 3b. Schroef de draadbus van de Stelkoppeling GSE terug over het Konnectie eind
4. Schroef de Borgmoer terug tegen de draadbus van de Stelkoppeling GSE en zet deze vast.

Montage middelen

Knack spijkerplaat

Draad (M)	D (mm)	D1 (mm)	a (mm)	h (mm)	artikelnummer
M16	55	45	10	25	7830590016
M20	55	45	10	25	7830590020
M24	55	45	10	25	7830590024
M30	70	60	10	30	7830590030
M42	110	100	10	40	7830590042

Spijkerplaat 2mm

Draad	Diameter (mm)	Dikte / dekking (mm)	artikelnummer
M16	50	2	7830520016
M20	50	2	7830520020
M24	50	2	7830520024


Pastoorhoed

Draad	d (mm)	D (mm)	a (mm)	b (mm)	artikelnummer
M16	14,6	18,5	2,0	10,0	7830650016
M20	18,0	22,0	1,5	8,0	7830650020
M24	21,5	25,0	1,5	8,5	7830650024
M30	27,5	30,0	1,0	9,0	7830650030
M42	40,2	44,0	1,0	24,0	7830650042


Stelnippel

Draad (M) uitwendig	Draad (b) inwendig	l maat (mm)	artikelnummer
M16	M8	16	7830500816
M20	M8	16	7830500820
M24	M10	16	7830501024
M30	M10	16	7830501030
M42	M10-M12	30	7830501042


Knick breekpen

	Draad (M)	D (mm)	D1 (mm)	L (mm)	l1 (mm)	l2 (mm)	D (mm)	artikelnr.
	M16	17	25	45	24	19	2	7830600116
	M20	17	30	45	24	19	2	7830600120
	M24	17	36	45	24	19	2	7830600124

Opzetstuk indraaien GSE/SE

	Wapening (mm)	D (mm)	d (mm)	l maat (mm)	aansluiting	artikelnummer
	12	37,5	30	75	1/2 "	9010150012
	16	37,5	30	75	1/2 "	9010150016
	20	48	44,4	90	3/4 "	9010150020
	25	62	44,4	95	3/4 "	9010150025

Momentsleutel

	Wapening (mm)	Draad	Aandraai moment ± 5% in Nm	artikelnummer
	12	M16	60	9010140010
	16	M20	80	9010140010
	20	M24	100	9010140010
	25	M30	125	9010140010
	32	M42	160	9010140010
	40	M48	200	9010140010

MEER INFORMATIE? WWW.HAKRONPREFAB.NL


Op onze website vindt je uitgebreide informatie over o.a.:

- Online catalogus
- Direct offerte aanvragen vanuit productoverzicht
- Aanvragen producttekeningen (BIM-modellen, 2D/3D-bestanden)
- Diverse rekensoftware
- Downloaden brochures en technische documentatie



Hakron Prefab

Afdeling verkoop

 0341 27 88 30

 verkoop@hakronprefab.nl

Kantoor: Wattstraat 3, Harderwijk

Magazijn: Morsestraat 7, Harderwijk

Openingstijden

Maandag t/m vrijdag

van 8.00 u. - 16.30 u.

Volg ons ook op:    



Offerte aanvragen of catalogus downloaden? Ga naar

 www.hakronprefab.nl