

Catalogus 19

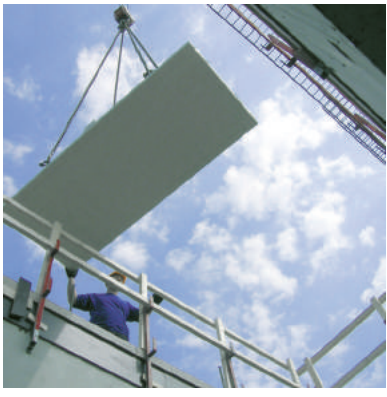
Hakron Prefab staat al meerdere decennia garant voor ervaring in productie, advisering en verkoop van instortvoorzieningen. Bekend en actief als toeleverancier voor de prefab betonindustrie. Met een kwalitatief hoogwaardig productengamma en bijbehorende disciplines. Hakron Prefab biedt een zeer compleet leveringsprogramma met de daaraan gekoppelde noodzakelijke expertise en service.

Innovatie

Hakron Prefab speelt creatief in op uw vragen en bedenken vernieuwende oplossingen voor de meest uiteenlopende vraagstukken. Innovatie is dan ook een onderscheidend kenmerk van ons assortiment, waarbij altijd voorop staat: de praktijk dient als uitgangspunt. Bij Hakron Prefab kunt u dus rekenen op vakkennis en ervaring in de branche. Voor adviezen op maat staan bij Hakron Prefab enthousiaste en goed opgeleide medewerkers klaar, werkend in een dynamisch en goed geoutilleerd bedrijf.

Het Hakron Prefab assortiment bevat o.a.:

- bevestigings- en doorkoppelankers;
- hijs- en transportankersystemen;
- wapening-doorkoppelsystemen;
- andwichplaatverankering;
- invisible connections®;
- sparingen en stortonderbrekingen;
- Monotub kolombekisting;
- dekkingsafstandhouders;
- gevelplaatverankering;
- spouwankers.



T 0341 27 88 30
verkoop@hakronprefab.nl
www.hakronprefab.nl

Meer info?

Heeft u vragen of wilt u een geheel vrijblijvende afspraak met ons maken? Neem dan contact met ons op, wij komen graag bij u langs voor een advies op maat.



Karel van den Borne
Accountmanager
T 06 - 51 91 61 67



Erik Hop
Binnendienst
T 0341 - 27 88 15



Wictoria Marianska
Binnendienst
T 0341 - 27 88 17

Hakron Prefab is uw betrouwbare partner op het gebied van bouwtechnische materialen voor de prefab-betonindustrie. Vanuit onze centraal gelegen vestiging bieden wij u kwalitatief hoogwaardige producten met daarbij deskundig praktijkadvies en begeleiding vanuit onze expertise. Vanaf prille werkvoorbereiding tot en met het aanbrennen op het werk staan wij voor u klaar.

Leveringen

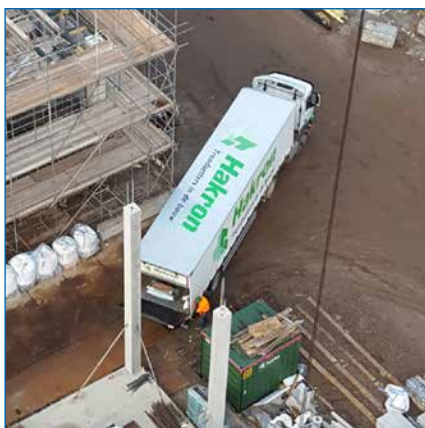


Bij Hakron Prefab worden dagelijks ritten gepland voor onze eigen vrachtwagens. Daarnaast worden er ook dagelijks goederen per bode verzonden. Levering is dus mogelijk op alle werkdagen. Bij extreme spoed regelt Hakron Prefab tegen een minimale vergoeding een expressdienst voor u; deze levert, indien mogelijk, de goederen binnen enkele uren bij u aan.

Digitale vooraankondiging van levering

Met onze geautomatiseerde digitale vooraankondiging van onze leveringen ontvangt u op de avond voor levering een digitale 'pakbon' (PDF) per e-mail. Hiermee bent u 's morgens al op de hoogte over wat er door Hakron Prefab geleverd gaat worden. U heeft, als verantwoordelijke, meteen de pakbon ter controle (die u ook in papieren vorm op de goederen aantreft). Als bijlage bij deze digitale pakbon ontvangt u ook relevante documenten, zoals certificaten en montagehandleidingen. Zo kunt u deze eenvoudig archiveren of doorsturen naar uw opdrachtgever.

U kunt deze dienst voor uw fabriek op uw e-mailadres door onze verkoop binnendienst laten activeren; het is ook mogelijk dit naar meerdere e-mailadressen te sturen; bijvoorbeeld uw administratie.



Digitale facturatie

Hakron Prefab is deelnemer aan DICO standaard (voorheen Sales Standaard), de standaard voor digitale facturering. Na afstemming met onze boekhouding kunt u uw facturen dus in het juiste XML-formaat aangeleverd krijgen. Daarnaast is het ook mogelijk om uw factuur als PDF te ontvangen.

Eerlijk advies op uw locatie

Ons team van ervaren technisch adviseurs helpt u met het uitwerken van de beste en meest economische oplossing voor uw werk. Zowel in de werkvoorbereiding op kantoor, maar ook met de uitvoering in de fabriekshal. Waar nodig worden de mouwen opgestroopt en de verwerking gedemonstreerd.



Breed pakket voor prefab-betonindustrie

Wij zijn er van overtuigd dat een breed productassortiment er toe bijdraagt dat u ontzorgd wordt. U heeft met ons "one stop shopping" principe diverse voordelen: één aanspreekpunt bij Hakron Prefab, aanlevermomenten door verschillende leveranciers worden gereduceerd en minder facturen die behandeld dienen te worden door uw organisatie. Deze efficiënte manier van werken levert arbeids- en kostenreducering voor uw bedrijf op.



Voorraad

Om u snel te kunnen beleveren heeft Hakron Prefab een ruime voorraad in standaardproducten. De dagelijkse controle op onze voorraad betrouwbaarheid (cycle count) draagt bij aan een optimale leverbetrouwbaarheid. Voor alle op maat gemaakte producten ontvangt u van ons een bevestiging met de juiste levertijd. Komt er een kink in de kabel, dan wordt u hiervan vroegtijdig door onze verkoop op de hoogte gebracht.

Kwaliteit producten

De kwaliteit van uw prefab betonelementen wordt versterkt door de toepassing van onze hoogwaardige producten. Daarom stellen wij hoge eisen aan de kwaliteit van onze producten. Een goede ingangscntrole versterkt dit beleid. Diverse certificaten en keuringsrapporten onderstrepen veelal deze hoge kwaliteit.

Eigen productie en transport

Veel van onze producten worden exclusief voor ons geproduceerd. Hierdoor is de kwaliteit, prijs en de levertijd beter beheersbaar. Hakron Prefab beschikt over het juiste machinepark en de deskundigheid om veel voorkomende bewerkingen voor u uit te voeren, waardoor snelle uitlevering van afgekorte, gebogen of gelaste producten mogelijk is. Het transport verzorgt Hakron Prefab al jaren met (grotendeels) eigen vrachtwagens. Dit maakt onze leveringen betrouwbaar en beter in te plannen. Onze vrachtwagens zijn zelflossend, ze zijn voorzien van een Kooiaap of minimaal met een elektrische palletwagen.



Meerdere disciplines; Hakron, Certacon, Hakron Houtbouw en Engineering

Hakron Prefab is een divisie van Hakron, producent en toeleverancier van producten voor beton- en woningbouw. Doordat wij naast Hakron ook beschikken over de expertise en producten van onze dochterbedrijven kunnen wij u nog beter van dienst zijn.

Constructieve verbindingstechnieken voor CLT en HSB-elementen? Hakron Houtbouw is uw juiste partner! U zoekt een ervaren partij voor de engineering en productie van uw geveldraggers en lateien? De ervaren engineers van Certacon kunnen u optimaal bedienen. Naast deze bedrijven beschikt Hakron Prefab ook over een eigen afdeling Engineering. Op deze afdeling worden de berekeningen gemaakt, eventueel vergezeld met CAD-tekeningen, die onze technische producten en diensten begeleiden. Ook BIM-objecten van diverse producten zijn beschikbaar. Op uw verzoek kunnen wij de intermediair zijn tussen opdrachtgever, constructeur en uw organisatie bij de begeleiding van onze technische producten.



Achterin deze catalogus en op www.hakron.eu treft u meer informatie over onze dochterbedrijven aan.

Hakron Prefab biedt u onder meer:

- Deskundige, eerlijk advisering;
- Breed, hoog kwalitatief en ruim voorradig assortiment;
- Betrouwbare, flexibele en snelle leveringen;
- Kostenbesparing door digitale facturatie, vooraankondiging levering e.d.;
- Van werkvoorbereiding tot de afwerking uw partner.



Dagelijkse bezorging

Uw bestellingen leveren wij met eigen vrachtwagens met zelflosser of per bode.
 Op werkdagen leveren wij in overleg binnen 24 uur, mits op voorraad, door heel Nederland!
 Vragen? Onze afdeling Verkoop informeert u graag over de exacte leveringsmogelijkheden in uw regio.

In overleg is afhalen bij ons magazijn ook mogelijk.



Neem direct contact op met onze
 afdeling verkoop
0341 - 27 88 30
verkoop@hakronprefab.nl



De volgende pictogrammen worden in deze catalogus (en/of online) gebruikt.

	Product Informatieblad		Dit product voldoet aan de aangegeven NeN-norm(en).		Dit product is onderdeel van de NeverWeather artikkelgroep
	Montage Informatieblad		Voor dit product is een ETA ("European Technical Assessment") van toepassing.		Voorzien van Aboma goedkeuring.
	Veiligheids Informatieblad		Veiligheid-, gezondheid- en milieucertificaat (VCA).		Keurmerk voor verantwoord bosbeheer van het Forest Stewardship Council
	Rapport beschikbaar		LEED ("Leadership in Energy and Environmental Design") certificaat.		Voldoet aan Eurocode 2.
	Dit product is uitstekend geschikt bij Luchtdicht Bouwen		Weerstandklasse bij brand; behoud minimaal 120 minuten zijn constructieve waarde.		Dit kringloopsymbool geeft aan dat dit product kan worden gerecycled.
	CE-markering volgens CPR (EU) No 305/2011 (Construction Products Relations).		Dit product is opgenomen in het standaard STABU bestek.		Voldoet aan de A+ emissie norm. (m.b.t. vrijkomen van gevaarlijke stoffen bij (ongeventileerde) applicatie).
	CE-markering volgens EC-Conformity Statement: Machine directive 2006/42/CE, section 4.1.2.5 (consolidated edition).		Dit product is zowel binnen als buiten toepasbaar.		Dit product is goedgekeurd voor toepassing in gebieden met seismisch activiteit volgens categorie C1.
	Het product voldoet aan Europese technische eisen voor productiefaciliteiten voor staalconstructies. NEN-EN 1090-1 geeft de eisen aan voor de CE-markering van stalen en aluminium dragende constructiedelen met verwijzingen voor de uitvoering naar NEN-EN 1090-2 en NEN-EN 1090-3		Dit product droog en uit de zon opslaan.		Voor dit product is een BIM-object in Revit (en/of Tekla) beschikbaar
	Toelaatbare belasting volgens DIN 18216.		Product opslaan binnen de minimale en/of maximale temperatuur.		IFC ('Industry Foundation Classes') is een 'open' standaard om modelinformatie uit te wisselen bij open BIM.
			Dit product onder droge omstandigheden opslaan.		
			Dit product vorstvrij opslaan.		
	KOMO-gecertificeerd artikel; download het certificaat van onze site.		Toepasbaar bij waterdruk tot het aangegeven aantal Bar.		

Alle in deze catalogus genoemde maten zijn in millimeter, tenzij anders aangegeven.



01	Instortvoorzieningen / bevestigingsankers	11
02	Wapeningsystemen	33
03	Hijssystemen	57
04	Magneetsystemen	81
05	Technische systemen	89
06	Dekkingsafstandhouders	109
07	Bekistings- en mallenmaterialen	127
08	Opleg- en stelmaterialen	165
09	Structuurmatten	177
10	Gevel- en afdichtingstechniek	179
11	Waterkerende systemen	199
12	Stortonderbrekingen, dilataties en sparingen	223
13	Monotub kartonnen kolombekisting	233
14	Materieel, beschermen en veiligheid	239
15	Spouw- en Gevelverankering	251
16	Kraso doorvoeren	257
17	Bouwchemie	267



Instortvoorzieningen / bevestigingsankers

Schroefhulzen en koppelbussen	10
Boutankers	17
Doorkoppelankers	19
Haakankers en Liftmontageset	22
Hoeklijnen	24
Accessoires	25

Wapeningsystemen

Schroefkoppelingen	32
Gripkoppeling	40
Stekkenbakken	41
TWLS Wire Loop systeem	53

Hijssystemen

1D systemen	56
Accessoires 1D systeem	64
2D systemen	66
Accessoires 2D systeem	70
3D systemen	71
Accessoires 3D systeem	75

Magneetsystemen

Magneten	80
----------	----

Technische systemen

Technische verankeringen	88
RVS deuvels	100
Verzinkte deuvels	104

Dekkingsafstandhouders

Beton - productie	108
Beton - standaard	109
Beton - zichtwerk	111
Beton - zichtwerk zelfverdichtend	113
Beton - geen zichtwerk	115
Kunststof - vloer	118
Kunststof - wand	122
Wapeningsafstandhouders	123

Bekistings- en mallenmaterialen

Centermateriaal algemeen	126
Centerpennen	127



Moeren en volgplaten	131
Conussen	135
Kimankers	137
Waterkeringen	139
KO-materialen en toebehoren	143
Profiellijsten	146
Afstandbuizen	149
Kegels	156
Bekistingbenodigdheden	161

Opleg- en stelmaterialen

Oplegvilten	164
Oplegrubbers	168
ESZ oplegmateriaal	171
Stelmaterialen	174

Structuurmatten

Structuurmatten en toebehoren	176
-------------------------------	-----

Gevel- en afdichtingstechniek

Luchtdicht bouwen	178
Butyl- en bitumenband	183
Compressiebanden	185
Schuimbanden	186
Loodvervangers	190
Lateislabben - Foliën	192
Montage toebehoren	194

Waterkerende systemen

Zwelbanden en kit	198
Kimblikken en kimbanden	205
Voegenbanden	209
Niet zwellend	214
Keldervloer- en wandafdichting	216

Stortonderbrekingen, dilataties en sparingen

Stortonderbrekingen	222
Dilatatie plaatmateriaal	225
Sparingen	227

Monotub kartonnen kolombekisting

Kolombekistingen	232
------------------	-----



Beschermen en veiligheid

Beschermen en veiligheid	238
--------------------------	-----

Spouw- en Gevelverankering

Spouwankers	250
Isolatiepluggen	254

Kraso doorvoeren

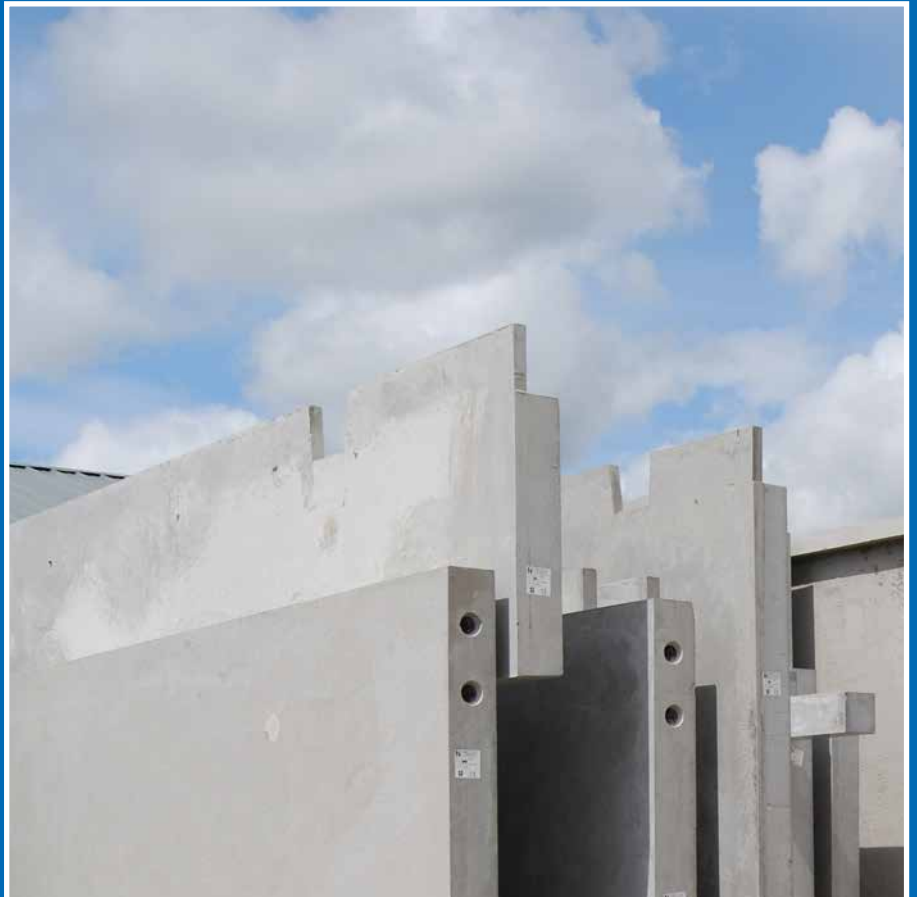
Doorvoeren	256
Klemdichtringen	261

Bouwchemie

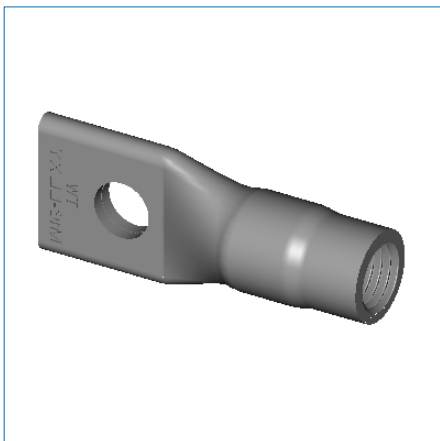
Ontkistingsolie en was	266
Curing	269
Vertrager	270
Mortels	272

Hoofdstuk 1

Instortvoorzieningen / bevestigingsankers



Demax 160



Demax type 160 is een schroefhuls uit buismateriaal met gat ten behoeve van een ankerpen of haarspeld. Leverbaar in elektrolytisch verzinkte of roestvaste uitvoering (i = inschroefdiepte).

elektrolytisch verzinkt

artikelnummer	type	gat in mm	max. kN	i in mm	kg/st
N101608050	D160 - M8 x 50	7,2	2,5	24	0,015
N101610060	D160 - M10 x 60	9,2	3,5	24	0,023
N101612060	D160 - M12 x 60	9,2	5,0	28	0,033
N101612070	D160 - M12 x 70	9,2	6,0	30	0,048
N101616080	D160 - M16 x 80	12,2	8,5	28	0,089
N101616100	D160 - M16 x 100	12,2	10,0	28	0,110
N101616120	D160 - M16 x 120	12,2	12,0	28	0,163
N101620100	D160 - M20 x 100	14,2	13,0	40	0,170
N101620120	D160 - M20 x 120	14,2	14,0	40	0,204
N101624120	D160 - M24 x 120	14,2	18,0	55	0,324

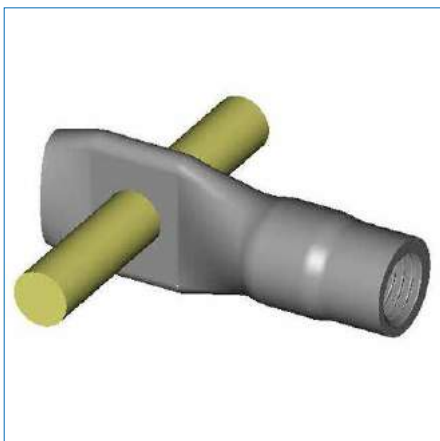
RVS 304

artikelnummer	type	gat in mm	max. kN	i in mm	kg/st
N141608050	D160 - M8 x 50	7,2	2,5	24	0,013
N141610050	D160 - M10 x 50	9,2	3,5	24	0,018
N141612060	D160 - M12 x 60	9,2	5,0	28	0,033
N141616080	D160 - M16 x 80	12,2	8,5	28	0,114
N141616100	D160 - M16 x 100	12,2	10,0	28	0,137
N141616120	D160 - M16 x 120	12,2	12,0	28	0,163
N141620100	D160 - M20 x 100	14,2	13,0	40	0,153
N141620120	D160 - M20 x 120	14,2	14,0	40	0,215
N141624120	D160 - M24 x 120	14,2	18,0	55	0,324

RVS 316 L

artikelnummer	type	gat in mm	max. kN	i in mm	kg/st
N161608050	D160 - M8 x 50	7,2	2,5	24	0,013
N161610050	D160 - M10 x 50	9,2	3,5	28	0,020
N161612060	D160 - M12 x 60	9,2	5,0	28	0,033
N161616080	D160 - M16 x 80	12,2	8,5	28	0,100
N161616100	D160 - M16 x 100	12,2	10,0	28	0,100
N161616120	D160 - M16 x 120	12,2	12,0	28	0,100
N161620100	D160 - M20 x 100	14,2	13,0	40	0,153
N161620120	D160 - M20 x 120	14,2	14,0	40	0,153
N161624120	D160 - M24 x 120	14,2	18,0	55	0,333

Demax 170



Demax type 170 is een schroefhuls uit buismateriaal met ankerpen. Leverbaar in elektrolytisch verzinkte of roestvaste uitvoering (i = inschroefdiepte).

artikelnummer	type	anker mm	max. kN	i in mm	kg/st
N101708050	D170 - M8 x 50	50	2,5	24	0,024
N101710050	D170 - M10 x 50	50	3,5	24	0,028
N101712060	D170 - M12 x 60	50	5,0	28	0,056
N101716080	D170 - M16 x 80	80	8,5	28	0,119
N101716100	D170 - M16 x 100	80	10,0	28	0,140
N101716120	D170 - M16 x 120	80	12,0	28	0,161
N101720100	D170 - M20 x 100	100	13,0	40	0,235
N101720120	D170 - M20 x 120	100	14,0	40	0,270
N101724120	D170 - M24 x 120	100	18,0	55	0,429



Demax 260

Demax type 260 is een schroefhuls uit buismateriaal met spijkerplaat en gat ten behoeve van een ankerpen of haarspeld. Leverbaar in elektrolytisch verzinkte of roestvaste uitvoering (i = inschroefdiepte).

RVS 304

artikelnummer	type	gat in mm	max. kN	i in mm	kg/st
N142610050	D260 - M10 x 50	9,2	3,5	24	0,023
N142612060	D260 - M12 x 60	9,2	5,0	24	0,055
N142616080	D260 - M16 x 80	12,2	8,5	28	0,114
N142616100	D260 - M16 x 100	12,2	10,0	28	0,137
N142620100	D260 - M20 x 100	14,2	12,5	40	0,185
N142624120	D260 - M24 x 120	14,2	18,0	55	0,340

elektrolytisch verzinkt

artikelnummer	type	gat in mm	max. kN	i in mm	kg/st
N102608050	D260 - M8 x 50	7,2	2,5	24	0,023
N102610050	D260 - M10 x 50	9,2	3,5	24	0,023
N102610060	D260 - M10 x 60	9,2	3,5	28	0,023
N102612060	D260 - M12 x 60	9,2	5,0	28	0,050
N102612070	D260 - M12 x 70	9,2	6,0	28	0,055
N102616080	D260 - M16 x 80	12,2	8,5	28	0,101
N102616100	D260 - M16 x 100	12,2	10,0	28	0,125
N102616120	D260 - M16 x 120	12,2	12,0	28	0,125
N102620100	D260 - M20 x 100	14,2	13,0	40	0,185
N102620120	D260 - M20 x 120	14,2	14,0	40	0,125
N102624120	D260 - M24 x 120	14,2	18,0	55	0,340



Demax 270

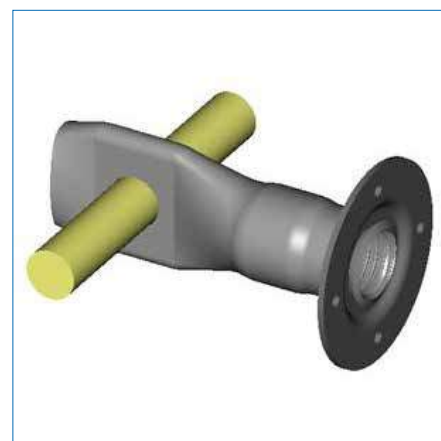
Demax type 270 is een schroefhuls met een ankerpen uit buismateriaal met spijkerplaat. Leverbaar in elektrolytisch verzinkte of roestvaste uitvoering (i = inschroefdiepte).

elektrolytisch verzinkt

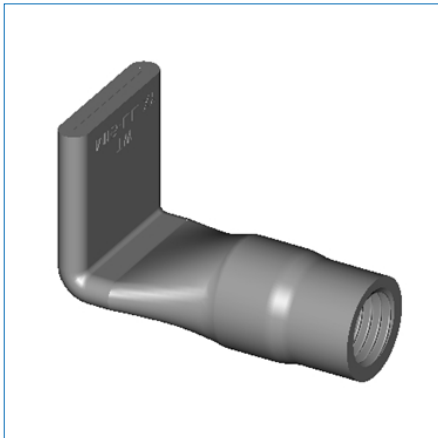
artikelnummer	type	anker mm	max. kN	i in mm	kg/st
N102710050	D270 - M10 x 50	50	3,5	24	0,033
N102712060	D270 - M12 x 60	60	6,0	28	0,069
N102716080	D270 - M16 x 80	80	8,0	28	0,131
N102716100	D270 - M16 x 100	100	10,0	28	0,155
N102720100	D270 - M20 x 100	100	13,0	40	0,240
N102724120	D270 - M24 x 120	120	18,0	55	0,445
N103512070	D350 - M12 x 70	29	8,0	40	0,067

RVS 304

artikelnummer	type	anker mm	max. kN	i in mm	kg/st
N102716100	D270 - M16 x 100	100	10,0	28	0,155
N142710050	D270 - M10 x 50	50	3,5	24	0,023
N142712060	D270 - M12 x 60	60	6,0	28	0,054
N142716080	D270 - M16 x 80	80	8,0	28	0,114
N142716100	D270 - M16 x 100	100	10,0	28	0,137
N142720100	D270 - M20 x 100	100	13,0	40	0,185
N142724120	D270 - M24 x 120	120	18,0	55	0,340



Demax 350



Demax type 350 is een schroefhuls uit buismateriaal met een afgebogen eind. Leverbaar in elektrolytisch verzinkte of roestvaste uitvoering (i = inschroefdiepte).

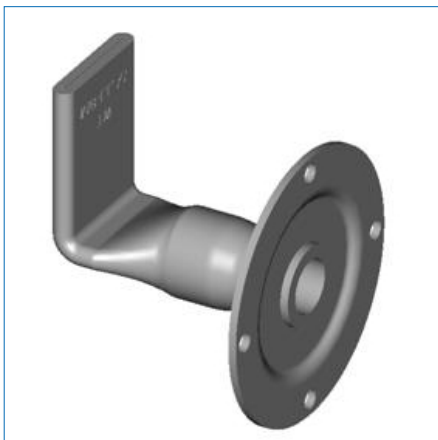
elektrolytisch verzinkt

artikelnummer	type	haak in mm	max. kN	i in mm	kg/st
N103508050	D350 - M8 x 50	23	3,0	30	0,022
N103510035	D350 - M10 x 35	24	3,0	16	0,036
N103510060	D350 - M10 x 60	24	6,0	35	0,036
N103512045	D350 - M12 x 45	29	4,0	23	0,049
N103512070	D350 - M12 x 70	29	8,0	40	0,067
N103516060	D350 - M16 x 60	36	8,0	28	0,104
N103516100	D350 - M16 x 100	36	13,0	32	0,154
N103520070	D350 - M20 x 70	36	12,0	30	0,169
N103520100	D350 - M20 x 100	36	16,0	40	0,242
N103524080	D350 - M24 x 80	44	16,0	33	0,324

RVS 304

artikelnummer	type	haak in mm	max. kN	i in mm	kg/st
N143508030	D350 - M 8 x 30	23	3,0	16	0,020
N143508050	D350 - M 8 x 50	23	3,0	30	0,022
N143510035	D350 - M10 x 35	24	6,0	16	0,027
N143510060	D350 - M10 x 60	24	6,0	35	0,030
N143512045	D350 - M12 x 45	29	4,0	23	0,049
N143512070	D350 - M12 x 70	29	8,0	40	0,067
N143516060	D350 - M16 x 60	36	13,0	28	0,104
N143516100	D350 - M16 x 100	36	13,0	32	0,154
N143520070	D350 - M20 x 70	36	12,0	30	0,169
N143520100	D350 - M20 x 100	36	16,0	40	0,242
N143524080	D350 - M24 x 80	44	16,0	33	0,324

Demax 450



Demax type 450 is een elektrolytisch verzinkte schroefhuls uit buismateriaal met een spijkerplaat en een afgebogen eind (i = inschroefdiepte).

artikelnummer	type	haak in mm	max. kN	i in mm	kg/st
N104510060	D450 - M10 x 60	24	6,0	35	0,045
N104512070	D450 - M12 x 70	29	8,0	40	0,077
N104516100	D450 - M16 x 100	36	13,0	32	0,170
N104520100	D450 - M20 x 100	36	16,0	40	0,247

BIM

Demax type 570 is een schroefhuls met een ankerpen uit verzinkt massief lood-gelegeerd automatenstaal of RVS (i= inschroefdiepte).

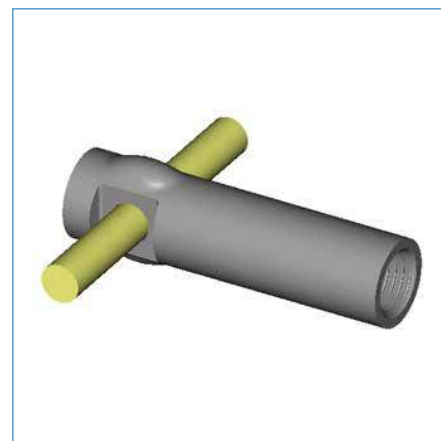
elektrolytisch verzinkt

artikelnummer	type	ankerpen Ø	max. kN	i in mm	kg/st
N205710060	D570 - M10 x 60	6	4,0	20	0,053
N205712060	D570 - M12 x 60	9	6,0	24	0,100
N205712070	D570 - M12 x 70	9	7,0	24	0,100
N205716085	D570 - M16 x 85	10	9,0	30	0,265
N205716100	D570 - M16 x 100	10	13,0	30	0,265
N205720100	D570 - M20 x 100	12	14,0	35	0,475
N205720130	D570 - M20 x 130	12	18,0	35	0,475
N205724120	D570 - M24 x 120	15	18,0	40	0,820

RVS 303

artikelnummer	type	anker Ø in mm	max. kN	i in mm	kg/st
N245710050	D570 - M10 x 50	6	3,5	20	0,046
N245712060	D570 - M12 x 60	9	6,0	24	0,089
N245716085	D570 - M16 x 85	10	9,0	30	0,199
N245720100	D570 - M20 x 100	12	14,0	35	0,380
N245720130	D570 - M20 x 130	12	18,0	35	0,495
N245724120	D570 - M24 x 120	15	18,0	40	0,662

Demax 570



CE BIM

Demax 760 is een hijshuls uit buismateriaal met gat ten behoeve van een ankerpen of haarspeld. Leverbaar in elektrolytisch verzinkte of roestvaste uitvoering (i = inschroefdiepte).

artikelnummer	type	gat in mm	max. kN	i in mm	kg/st
N407612060	D760 - M12 x 60	10,2	8,6	20	0,053
N407616080	D760 - M16 x 80	13,2	20,8	21	0,123
N407620095	D760 - M20 x 95	15,2	34,7	25	0,244
N407624100	D760 - M24 x 100	17,2	43,4	30	0,256
N407630135	D760 - M30 x 135	22,0	69,5	35	0,650

Demax 760



CE BIM

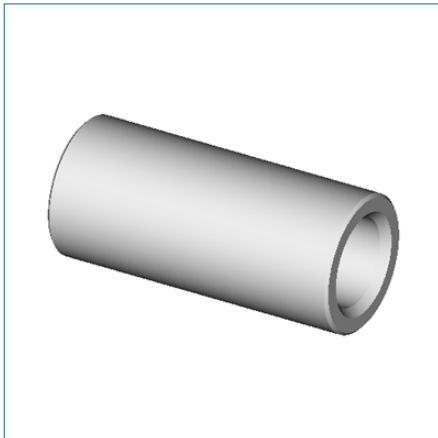
Demax 780 (MRd-draad) is een hijshuls uit buismateriaal met gat ten behoeve van een ankerpen of haarspeld. Leverbaar in elektrolytisch verzinkte of roestvaste uitvoering (i = inschroefdiepte).

artikelnummer	type	gat in mm	max. kN	i in mm	kg/st
N407812060	D780 - Rd12 x 60	10,2	8,6	20	0,053
N407816080	D780 - Rd16 x 80	13,2	20,8	21	0,123
N407820095	D780 - Rd20 x 95	15,2	34,7	25	0,254
N407824100	D780 - Rd24 x 100	17,2	43,4	30	0,316
N407830135	D780 - Rd30 x 135	22,0	69,5	35	0,800

Demax 780



Koppelbus rond



Ronde koppelbus met doorgaande metrische draad. Leverbaar in elektrolytisch verzinkte of roestvaste uitvoering.

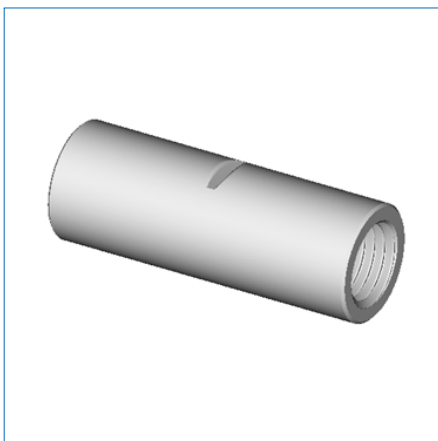
elektrolytisch verzinkt

artikelnummer	type	diameter	lengte	verpakt/st	kg/st
N108108025	Koppelbus M8	12,0	25	1	0,012
N108110030	Koppelbus M10	13,0	30	1	0,013
N108112036	Koppelbus M12	15,5	36	500	0,026
N108116048	Koppelbus M16	21,0	48	150	0,061
N108120060	Koppelbus M20	26,0	60	100	0,111
N108124072	Koppelbus M24	32,0	72	75	0,234
N108130090	Koppelbus M30	40,0	90	30	0,455
N108136110	Koppelbus M36	48,0	110	1	0,750
N108142126	Koppelbus M42	54,0	126	1	1,200
N108148125	Koppelbus M48	63,5	125	8	1,370

RVS 316

artikelnummer	type	diameter	lengte	verpakt/st	kg/st
N168110030	Koppelbus M10	13,0	30	500	0,026
N168112036	Koppelbus M12	15,5	36	500	0,026
N168116048	Koppelbus M16	21,0	48	200	0,060
N168120060	Koppelbus M20	26,0	60	100	0,111
N168124072	Koppelbus M24	32,0	72	75	0,234
N168130090	Koppelbus M30	40,0	90	30	0,110
N168136110	Koppelbus M36	48,0	110	15	0,750
N168142126	Koppelbus M42	54,0	126	15	1,200

Ankerbus rond



Ronde ankerbus met metrische draad en middenaanslag. Leverbaar in elektrolytisch verzinkte of roestvaste uitvoering.

elektrolytisch verzinkt

artikelnummer	type	diameter	lengte	verpakt/st	kg/st
N108212045	Ankerbus M12	16,0	45	300	0,033
N108216045	Ankerbus M16	22	45	200	0,081
N108216060	Ankerbus M16	22	60	150	0,081
N108220075	Ankerbus M20	26,0	75	100	0,150
N108224090	Ankerbus M24	32,0	90	50	0,295
N108230090	Ankerbus M30	40,0	90	25	0,504

RVS 316

artikelnummer	type	diameter in mm	lengte in mm	verpakt/st	kg/st
N168212045	Ankerbus M12	16	45	300	0,026
N168216045	Ankerbus M16	22	45	150	0,081
N168216060	Ankerbus M16	22	60	150	0,081
N168220055	Ankerbus M20	26	55	150	0,156
N168220075	Ankerbus M20	26,0	75	100	0,150
N168224090	Ankerbus M24	32,0	90	50	0,295
N168230090	Ankerbus M30	40,0	90	25	0,455

Uni-PL betonschroefhuls

Uni-PL is een schroefhuls met aangelaste voetplaat uit staal S355 in elektrolytisch verzinkte uitvoering (i = inschroefdiepte).

artikelnummer	type	huls in mm	max. kN	i in mm	kg/st
N209016050	Uni-PL	50,0	10,0	40,0	0,145



BIM

Demax type 560 is een schroefhuls met gat uit verzinkt massief loodgelegeerd automatenstaal of RVS (i = inschroefdiepte).

elektrolytisch verzinkt

artikelnummer	type	gat in mm	max. kN	i in mm	kg/st
N205610060	D560 - M10 x 60	6,2	4,0	20,0	0,044
N205612070	D560 - M12 x 70	9,2	7,0	24,0	0,073
N205616100	D560 - M16 x 100	10,2	13,0	30,0	0,181
N205620130	D560 - M20 x 130	12,2	18,0	35,0	0,391
N205624150	D560 - M24 x 150	15,2	23,0	40,0	0,689

RVS 303

artikelnummer	type	gat in mm	max. kN	i in mm	kg/st
N245610050	D560 - M10 x 50	6,2	4,0	20,0	0,037
N245610060	D560 - M10 x 60	6,2	4,0	20,0	0,044
N245612060	D560 - M12 x 60	9,2	7,0	7,0	0,063
N245612070	D560 - M12 x 70	9,2	7,0	24,0	0,073
N245616085	D560 - M16 x 85	10,2	13,0	30,0	0,154
N245616100	D560 - M16 x 100	10,2	13,0	30,0	0,181
N245620100	D560 - M20 x 100	12,2	18,0	35,0	0,300
N245620130	D560 - M20 x 130	12,2	18,0	35,0	0,391
N245624120	D560 - M24 x 120	15,2	23,0	40	0,552
N245624150	D560 - M24 x 150	15,2	23,0	40,0	0,689

Demax 560



CE BIM

Demax 860 is een hijshuls uit buismateriaal met gat ten behoeve van een ankerpen of haarspeld. Leverbaar in elektrolytisch verzinkte of roestvaste uitvoering (i = inschroefdiepte).

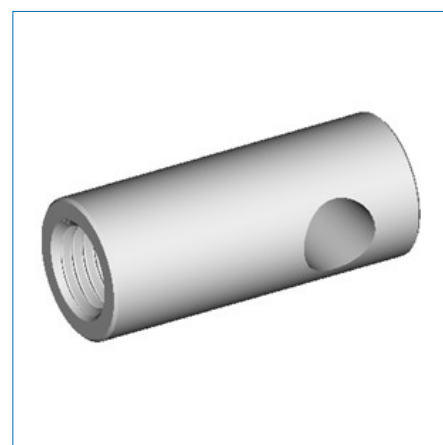
elektrolytisch verzinkt

artikelnummer	type	gat in mm	max. kN	i in mm	kg/st
N408612040	D860 - M12 x 40	10,0	8,6	22,0	0,053
N408616058	D860 - M16 x 58	13,0	20,8	27,0	0,123
N408620069	D860 - M20 x 69	16,0	34,7	30,0	0,254
N408624078	D860 - M24 x 78	18,0	43,4	35,0	0,316
N408630101	D860 - M30 x 101	22,0	69,5	45,0	0,520
N408636125	D860 - M36 x 125	27,0	109,5	55,0	0,730
N408642145	D860 - M42 x 145	32,0	173,9	58,0	1,060
N408652195	D860 - M52 x 195	40,0	217,3	85,0	1,900

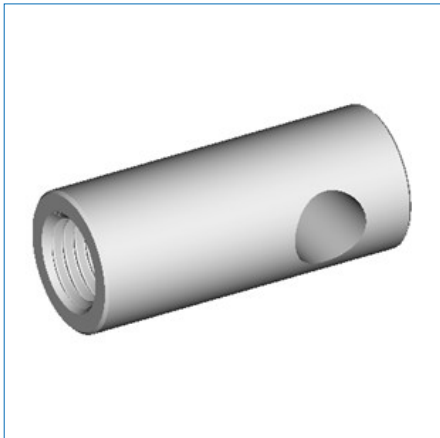
RVS 316

artikelnummer	type	gat in mm	max. kN	i in mm	kg/st
N468612048	D860 - M12 x 48	10,0	8,6	22,0	0,110
N468616056	D860 - M16 x 56	13,0	20,8	27,0	0,240
N468620068	D860 - M20 x 68	16,0	34,7	30,0	0,380
N468624077	D860 - M24 x 77	18,0	43,4	35,0	0,550
N468630096	D860 - M30 x 96	22,0	69,5	45,0	1,060
N468652195	D860 - M52 x 195	40,0	217,3	85,0	6,500

Demax 860



Demax 880



Demax 880 (MRd-draad) is een hijshuls uit buismateriaal met gat ten behoeve van een ankerpen of haarspeld. Leverbaar in elektrolytisch verzinkte of roest-vaste uitvoering (i = inschroefdiepte).

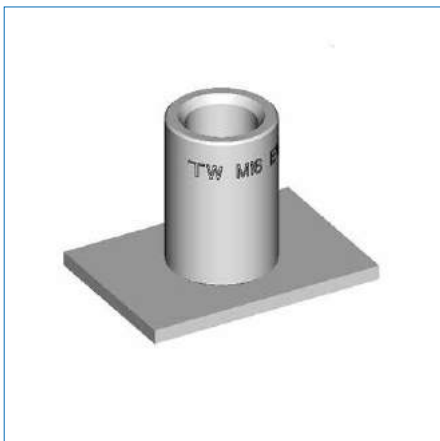
elektrolytisch verzinkt

artikelnummer	type	gat in mm	max. kN	i in mm	kg/st
N408812040	D880 - Rd12 x 40	10,0	8,6	22,0	0,053
N408816058	D880 - Rd16 x 58	13,0	20,8	27,0	0,123
N408820069	D880 - Rd20 x 69	16,0	34,7	30,0	0,254
N408824078	D880 - Rd24 x 78	18,0	43,4	35,0	0,316
N408830101	D880 - Rd30 x 101	22,0	69,5	45,0	0,520
N408836125	D880 - Rd36 x 125	27,0	109,5	55,0	0,730
N408842145	D880 - Rd42 x 145	32,0	173,9	58,0	1,060
N408852195	D880 - Rd52 x 195	40,0	217,3	85,0	1,900

RVS 316

artikelnummer	type	gat in mm	max. kN	i in mm	kg/st
N468812048	D880 - Rd12 x 48	10,0	8,6	22,0	0,110
N468816056	D880 - Rd16 x 56	13,0	20,8	27,0	0,240
N468820068	D880 - Rd20 x 68	16,0	34,7	30,0	0,380
N468824077	D880 - Rd24 x 77	18,0	43,4	35,0	0,550
N468830096	D880 - Rd30 x 96	22,0	69,5	45,0	1,060

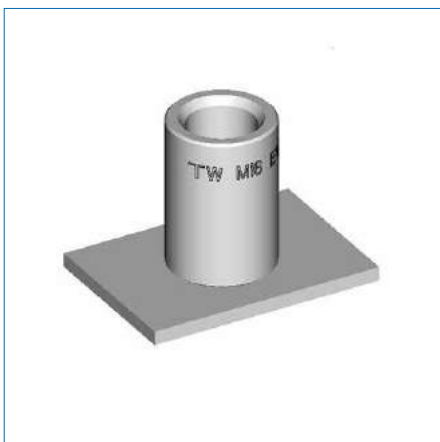
Demax 960



Demax 960 (M-draad) is een massieve ankerhuls met aangelaste voetplaat. Geschikt om te hijsen tot max. 45°. Standaard elektrolytisch verzinkt (EV) RVS-uitvoeringen in AISI 304 (wst.nr. 1.4301) en AISI 316 (wst.nr. 1.4404) op aanvraag. (i = inschroefdiepte).

artikelnummer	type	huls in mm	max. kN	i in mm	kg/st
N409612030	D960 M12 x 30	30,0	5,0	27,0	0,040
N409616035	D960 M16 x 35	35,0	12,0	32,0	0,090
N409620047	D960 M20 x 47	47,0	20,0	42,0	0,245
N409624054	D960 M24 x 54	54,0	25,0	49,0	0,330
N409630072	D960 M30 x 72	72,0	40,0	66,0	0,670
N409636084	D960 M36 x 84	84,0	63,0	78,0	1,070

Demax 980



Demax 980 (MRd-draad) is een massieve ankerhuls met aangelaste voetplaat. Geschikt om te hijsen tot max. 45°. Standaard elektrolytisch verzinkt (EV) RVS-uitvoeringen in AISI 304 (wst.nr. 1.4301) en AISI 316 (wst.nr. 1.4404) op aanvraag. (i = inschroefdiepte).

artikelnummer	type	gat in mm	max. kN	i in mm	kg/st
N409812030	D980 - Rd12 x 30	30,0	5,0	27,0	0,040
N409816035	D980 - Rd116 x 35	35,0	12,0	32,0	0,090
N409820047	D980 - Rd20 x 47	47,0	20,0	42,0	0,245
N409824054	D980 - Rd24 x 54	54,0	25,0	49,0	0,330
N409830072	D980 - Rd30 x 72	72,0	40,0	66,0	0,670
N409836084	D980 - Rd36 x 84	84,0	63,0	78,0	1,070



Boutanker 8.8

Boutanker 8.8 met ronde bus. Leverbaar in elektrolytisch of thermisch verzinkte uitvoering en in RVS. Kwaliteit van de bout is 8.8.



elektrolytisch verzinkte bus

artikelnummer	type	i in mm	buslengte mm	bus Ø in mm	kg/st
N300412055	M12 x 55 (kort)	23	36	16,0	0,080
N300416075	M16 x 75 (kort)	30	48	22,0	0,127
N300420090	M20 x 90 (kort)	38	60	26,0	0,243
N301412100	M12 x 100	23	36	16,0	0,100
N301412150	M12 x 150	23	36	16,0	0,150
N301416140	M16 x 140	30	48	22,0	0,242
N301416220	M16 x 220	30	48	22,0	0,390
N301420150	M20 x 150	38	60	26,0	0,410
N301420180	M20 x 180	38	60	26,0	0,480
N301420270	M20 x 270	38	60	26,0	0,680
N301424200	M24 x 200	45	72	32,0	0,908
N301424320	M24 x 320	45	72	32,0	1,240
N301430240	M30 x 240	60	90	40,0	1,560
N301430380	M30 x 380	60	90	40,0	2,280
N301436300	M36 x 300	78	110	47,5	2,680
N301436420	M36 x 420	78	110	47,5	3,350
N301442300	M42 x 300	78	126	54,0	4,000
N301442460	M42 x 460	78	126	54,0	5,500

therm. verzinkte bus

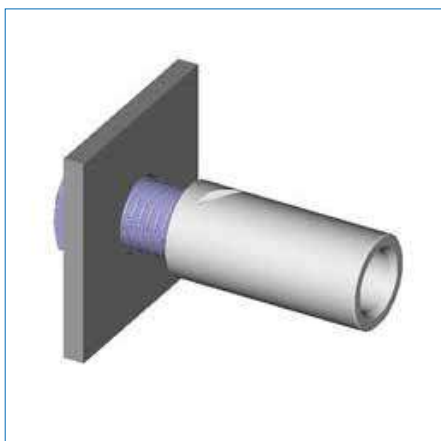
artikelnummer	type	i in mm	buslengte mm	bus Ø in mm	kg/st
N321412100	M12 x 100	23	36	16,0	0,100
N321412150	M12 x 150	23	36	16,0	0,150
N321416140	M16 x 140	30	48	22,0	0,250
N321416220	M16 x 220	30	48	22,0	0,380
N321420150	M20 x 150	38	60	26,0	0,410
N321420180	M20 x 180	38	60	26,0	0,480
N321420270	M20 x 270	38	60	26,0	0,750
N321424200	M24 x 200	45	72	32,0	0,810
N321424320	M24 x 320	45	72	32,0	1,240
N321430240	M30 x 240	60	90	40,0	1,560
N321430380	M30 x 380	60	90	40,0	2,280
N321436300	M36 x 300	78	110	47,5	2,680
N321436420	M36 x 420	78	110	47,5	3,350
N321442300	M42 x 300	78	126	54,0	4,000
N321442460	M42 x 460	78	126	54,0	5,500

RVS 316 bus

artikelnummer	type	i in mm	buslengte mm	bus Ø in mm	kg/st
N361812100	M12 x 100	23	36	16,0	0,100
N361812150	M12 x 150	23	36	16,0	0,150
N361816140	M16 x 140	30	48	22,0	0,250
N361816220	M16 x 220	30	48	22,0	0,380
N361820150	M20 x 150	38	60	26,0	0,410
N361820180	M20 x 180	38	60	26,0	0,480
N361820270	M20 x 270	38	60	26,0	0,750
N361824200	M24 x 200	45	72	32,0	0,810
N361824320	M24 x 320	45	72	32,0	1,240
N361830240	M30 x 240	60	90	40,0	1,560
N361830380	M30 x 380	60	90	40,0	2,280
N361836300	M36 x 300	78	110	47,5	2,680
N361836420	M36 x 420	78	110	47,5	3,350
N361842300	M42 x 300	78	126	54,0	4,000
N361842460	M42 x 460	78	126	54,0	5,500



Boutanker P 8.8



Boutanker 8.8 P met plaat en ronde bus. Leverbaar in elektrolytisch of thermisch verzinkte uitvoering en in RVS. Kwaliteit van de bout is 8.8 (onverzinkt).

elektrolytisch verzinkte bus

artikelnummer	type	i in mm	voetplaat in mm	bus Ø in mm	kg/st
N302412055	M12 x 55	23	40x40x4	16	0,100
N302416075	M16 x 75	30	50x50x5	22	0,262
N302420090	M20 x 90	38	60x60x5	26	0,400
N302424110	M24 x110	45	80x80x6	32	0,800
N302430140	M30 x140	60	100x100x6	40	1,200

therm. verzinkte bus

artikelnummer	type	i in mm	voetplaat in mm	bus Ø in mm	kg/st
N322412055	M12 x 55	23	40x40x4	16	0,100
N322416075	M16 x 75	30	50x50x5	22	0,210
N322420090	M20 x 90	38	60x60x5	26	0,400
N322424110	M24 x110	45	80x80x6	32	0,800
N322430140	M30 x140	60	100x100x6	40	0,920

RVS 316 bus

artikelnummer	type	i in mm	voetplaat in mm	bus Ø in mm	kg/st
N362812055	M12 x 55	23	40x40x4	16	0,100
N362816075	M16 x 75	30	50x50x5	22	0,210
N362820090	M20 x 90	38	60x60x5	26	0,400
N362824110	M24 x 110	45	80x80x6	32	0,800
N362830140	M30 x 140	60	100x100x6	40	1,200

Golfanker



Het golfanker is in verschillende afmetingen en uitvoeringen beschikbaar en kan worden toegepast als bevestiging- of transport (hijs) anker. Standaard worden ze geleverd in ronde draad met een verzinkte bus. Op aanvraag is een metrische draad en RVS bus ook mogelijk.

metrische draad

artikelnummer	type	lengte in mm	i in mm	diam. bus	kg/st
C600012108	Golfanker M12	108	18	17	0,100
C600012137	Golfanker M12	137	18	17	0,170
C600016167	Golfanker M16	167	25	22	0,310
C600016216	Golfanker M16	216	25	22	0,380
C600020187	Golfanker M20	187	36	27	0,510
C600020257	Golfanker M20	257	36	27	0,670
C600024240	Golfanker M24	240	40	32	0,730
C600024360	Golfanker M24	360	40	32	0,960
C600030300	Golfanker M30	300	52	39	1,620
C600030450	Golfanker M30	450	52	39	2,040
C600036380	Golfanker M36	380	58	49	2,200
C600036570	Golfanker M36	570	58	49	3,100
C600042450	Golfanker M42	450	67	54	3,450
C600042620	Golfanker M42	620	67	54	5,190

ronde draad

artikelnummer	type	lengte in mm	i in mm	diam. bus	kg/st
C600112108	Golfanker Rd12	108	18	17	0,100
C600112137	Golfanker Rd12	137	18	17	0,170
C600116167	Golfanker Rd16	167	25	22	0,310
C600116216	Golfanker Rd16	216	25	22	0,380
C600120187	Golfanker Rd20	187	36	27	0,510
C600120257	Golfanker Rd20	257	36	27	0,670
C600124240	Golfanker Rd24	240	40	32	0,730
C600124360	Golfanker Rd24	360	40	32	0,960
C600130300	Golfanker Rd30	300	52	39	1,620
C600130420	Golfanker Rd30	420	52	39	2,268
C600130450	Golfanker Rd30	450	52	39	2,040
C600136380	Golfanker Rd36	380	58	49	2,200
C600136570	Golfanker Rd36	570	58	49	3,100
C600142450	Golfanker Rd42	450	67	54	3,450
C600142620	Golfanker Rd42	620	67	54	5,190





Van de PSA zijn alle standaardmaten uit voorraad leverbaar. Afwijkende maten zijn op bestelling te produceren of terug te knippen uit standaard-maten. Ook gebogen ankers zijn snel leverbaar. De PSA zijn voorzien van een lange bus met een grote inschroefdiepte voor bijvoorbeeld het hijsen van betonelementen of bij montage van stalen delen aan beton.

De PSA zijn leverbaar met:

- elektrolytisch verzinkte bus
- thermisch verzinkte bus
- RVS (316) bus

bus elektrolytisch verzinkt

artikelnummer	type	lengte in mm	i in mm	diam. bus in mm	kg/st
C401100400	PSA anker Ø10 / M12	400	18	17,5	0,270
C401120410	PSA anker Ø12 / M16	410	25	22	0,380
C401120600	PSA anker Ø12 / M16	600	25	22	0,550
C401120800	PSA anker Ø12 / M16	800	25	22	0,750
C401121000	PSA anker Ø12 / M16	1000	25	22	0,938
C401160565	PSA anker Ø16 / M20	565	38	28	0,900
C401160800	PSA anker Ø16 / M20	800	38	28	1,300
C401161020	PSA anker Ø16 / M20	1020	38	28	1,700
C401161440	PSA anker Ø16 / M20	1440	38	28	2,400
C401200715	PSA anker Ø20 / M24	715	42	34	2,060
C401201000	PSA anker Ø20 / M24	1000	42	34	2,650
C401201280	PSA anker Ø20 / M24	1280	42	34	3,400
C401201800	PSA anker Ø20 / M24	1800	42	34	4,770
C401251050	PSA anker Ø25 / M30	1050	52	40	4,100
C401251500	PSA anker Ø25 / M30	1500	52	40	5,850
C401252260	PSA anker Ø25 / M30	2260	52	40	9,000
C401321000	PSA anker Ø32 / M42	1000	65	54	7,500
C401322300	PSA anker Ø32 / M42	2300	65	54	15,500
C401408888	PSA anker Ø40 / M48	0	72	65	0,000

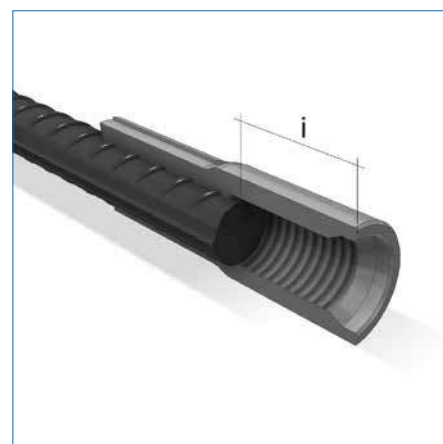
bus thermisch verzinkt

artikelnummer	type	lengte in mm	i in mm	diam. bus in mm	kg/st
C403120400	PSA anker Ø12 / M16	400	25	22	0,380
C403120600	PSA anker Ø12 / M16	600	25	22	0,550
C403160550	PSA anker Ø16 / M20	550	38	28	0,900
C403160800	PSA anker Ø16 / M20	800	38	28	1,300
C403161020	PSA anker Ø16 / M20	1020	38	28	1,700
C403200700	PSA anker Ø20 / M24	700	42	34	1,840
C403201000	PSA anker Ø20 / M24	1000	42	34	2,650
C403251000	PSA anker Ø25 / M30	1000	52	40	4,100
C403251500	PSA anker Ø25 / M30	1500	52	40	6,150
C403321400	PSA anker Ø32 / M42	1400	65	54	9,720

bus RVS 316

artikelnummer	type	lengte in mm	i in mm	diam. bus in mm	kg/st
C402120405	PSA anker Ø12 / M16	405	25	22	0,410
C402160550	PSA anker Ø16 / M20	550	38	26	0,960
C402200705	PSA anker Ø20 / M24	705	42	32	1,336
C402251045	PSA anker Ø25 / M30	1050	52	40	4,100

Konnectie-anker PSA

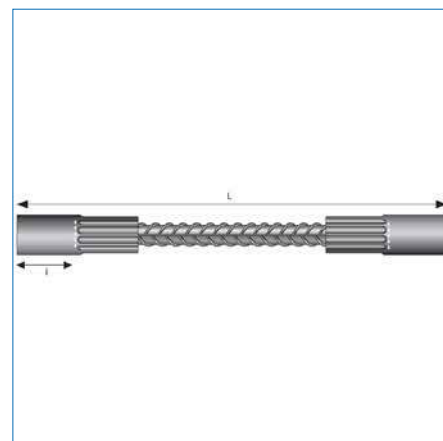
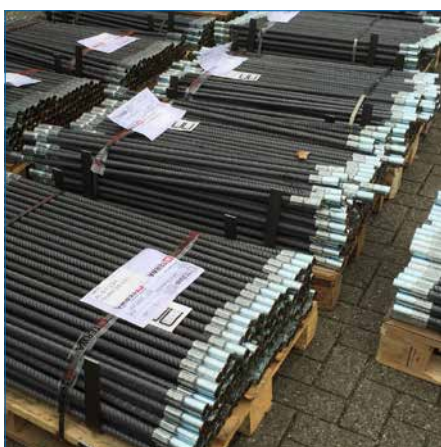


Koppelanker PSAD



Konnektie-anker PSAD met aan beide zijden een opgeperste bus. Leverbaar op de gewenste (wand) maat (de diameters 12, 16, 20 en 25 zijn KOMO-gecertificeerd).

artikelnummer	type	lengte in mm	i in mm	diam. bus in mm	kg/st
C404108888	PSAD anker B/B Ø 10	0	18	17	0,000
C404128888	PSAD anker B/B Ø 12	0	25	22	0,000
C404168888	PSAD anker B/B Ø 16	0	38	28	0,000
C404208888	PSAD anker B/B Ø 20	0	42	34	0,000
C404258888	PSAD anker B/B Ø 25	0	52	40	0,000
C404328888	PSAD anker B/B Ø 32	0	65	54	0,000



Draadanker SB/SB



Draadanker SB/SB uit 8.8-kwaliteit met twee geborgde ronde draadbussen. Lengte (L) volgens opgave. Inschroefdiepte (e) is 2 x draaddiameter. Op aanvraag ook leverbaar met zeskantige draadbussen.

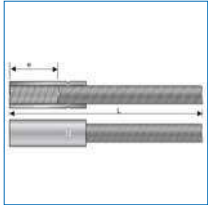
Aandachtspunt: aan de 8.8-draadankers mag niet gelast of gebogen worden.



Draadanker SB/SE

Draadanker SB/SE uit 8.8-kwaliteit met aan een zijde een geborgde ronde draadbus. Lengte (L) volgens opgave. Inschroefdiepte (e) is 2 x draaddiameter. Op aanvraag ook leverbaar met zeskantige draadbus.

Aandachtspunt: aan de 8.8-draadankers mag niet gelast of gebogen worden.



Haakanker



Haakankers zijn vervaardigd uit staalkwaliteit 4.8. De ankers zijn verkrijgbaar in verschillende draadafmetingen (M12 t/m M24), lengtes en uitvoeringen (blank, elektrolytisch of thermisch verzinkt). Onderstaand staan de meest voorkomende types en afmetingen genoemd met of zonder voor gemonteerde zeskantmoer.

Ter voorkoming van roestvorming of vuil in de draad kan er een beschermdop over de draad geplaatst worden. Deze zijn apart verkrijgbaar.

Hakron Prefab kan ook compleet gemonteerde haakankersets leveren, deze zijn direct geschikt zijn voor inbouw in uw elementen. Deze sets zijn net als de losse haakankers verkrijgbaar in blank, elektrolytisch of thermische verzink 4.6 staal en van M12 t/m M24.



Thermisch verzinkt Haakanker incl. draad

- overmaats M12x300x100mm met 150mm draad
- overmaats M12x400x100mm met 150mm draad
- overmaats M12x500x100mm met 150mm draad
- overmaats M16x300x100mm met 150mm draad
- overmaats M16x400x100mm met 150mm draad
- overmaats M16x500x100mm met 150mm draad
- overmaats M16x600x100mm met 150mm draad
- overmaats M20x300x100mm met 150mm draad
- overmaats M20x400x100mm met 150mm draad
- overmaats M20x500x100mm met 150mm draad
- overmaats M20x600x100mm met 150mm draad
- overmaats M24x300x100mm met 150mm draad
- overmaats M24x400x100mm met 150mm draad
- overmaats M24x500x100mm met 150mm draad
- overmaats M24x600x100mm met 150mm draad

Thermisch verzinkt incl. draad en gemonteerde moer

- overmaats M12x300x100mm met 150mm draad en gemonteerde moer
- overmaats M12x400x100mm met 150mm draad en gemonteerde moer
- overmaats M16x300x100mm met 150mm draad en gemonteerde moer
- overmaats M16x400x100mm met 150mm draad en gemonteerde moer
- overmaats M16x500x100mm met 150mm draad en gemonteerde moer
- overmaats M20x400x100mm met 150mm draad en gemonteerde moer
- overmaats M20x500x100mm met 150mm draad en gemonteerde moer
- overmaats M20x600x100mm met 150mm draad en gemonteerde moer
- overmaats M24x500x100mm met 150mm draad en gemonteerde moer
- overmaats M24x600x100mm met 150mm draad en gemonteerde moer



PIB

De Lift-montageset is een installatiehulp voor alle zware betonnen delen die omhoog gehesen moeten worden tijdens de opbouw van een lift in de schacht. Afhankelijk van de projectvereisten, kan gekozen worden voor sets met een hijscapaciteit van 12 kN, 20 kN, 40 kN of 63 kN. Het systeem is eenvoudig in te bouwen en te monteren en biedt maximale veiligheid tijdens de liftmontage. Een Lift-montageset bestaat uit:

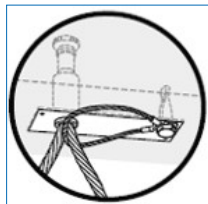
1. Bevestigingsanker Rd, verzinkt
2. Veiligheidshuls M10
3. Tapbout M10
4. Hijslus Rd
5. Veiligheidskabel

Aandachtspunten:

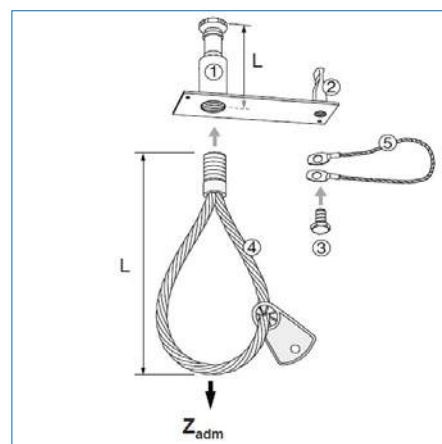
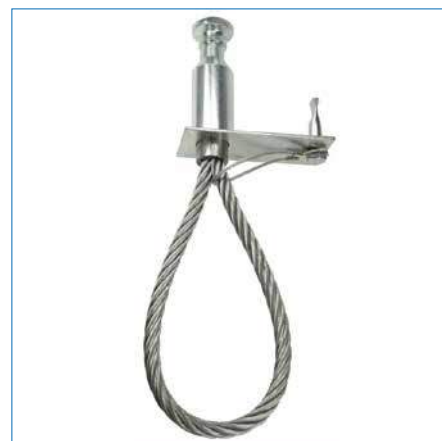
- Vermijd diagonale trekkracht bij de montage.
- Minimale betonkwaliteit C25/30.
- Veiligheidskabel moet door de hijslus heen bevestigd zijn (zie de kleine tekening)

Download voor meer informatie het productinformatieblad (PIB) op onze website.

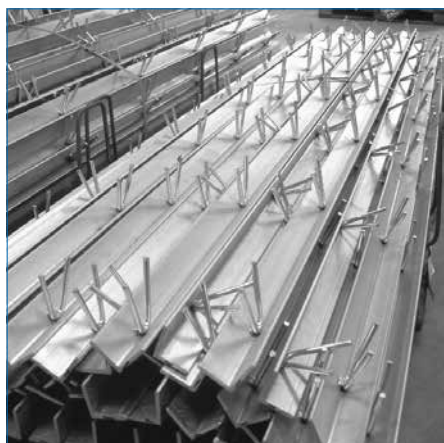
artikelnummer	type	max. kN	kleurcode	kg/st
T350001600	Lift-montageset 12 kN compleet	12	rood	0
T350002000	Lift-montageset 20 kN compleet	20	lime	1
T350003000	Lift-montageset 40 kN compleet	40	groen	1
T350003600	Lift-montageset 63 kN compleet	63	blauw	1



Lift-montageset



Hoeklijnen



Thermisch verzinkte hoeklijn met aangelaste verankering ten behoeve van versteviging van vloerranden. Ook toegepasbaar bij DFI-, DFA-, en RT-elementen. Standaard geleverd zonder gaten in lengte 3 meter. Op aanvraag leverbaar met ronde of slobgaten.

artikelnummer	type	lengte in mm	afmeting in mm	kg/st
R369003000	Stalen hoeklijn TV	3000	50 x 50 x5	11,670

Spijkerplaat

Voor montage van schroefhuizen en Konnektie-ankers aan de mal of bekisting. De Spijkerplaat is spijkerbaar, schroefbaar en te verwijderen met een inbus-sleutel. De Spijkerplaat geeft een verdieping van 2 mm (Ø50). De Spijkerplaat dient ter positionering. De (zwaardere/langere) ankers moeten aan de wapening worden opgehangen.

Aandachtspunt: draai meteen na het ontkisten de Spijkerplaat een slag los; in volledig uitgeharde beton is de Spijkerplaat lastiger te lossen.



artikelnummer	type	afmeting in mm	verpakt/st	kg/st
H15000012	Spijkerplaat M12	Ø 50 x 2	800	0,005
H15000016	Spijkerplaat M16	Ø 50 x 2	600	0,005
H15000020	Spijkerplaat M20	Ø 50 x 2	500	0,005
H15000024	Spijkerplaat M24	Ø 50 x 2	500	0,005

Knack spijkerplaat

Voor montage van schroefhuizen en Konnektie-ankers aan de bekisting of mal. De Knack geeft een verdieping van 10 mm. De Knack dient ter positionering. De (zwaardere/langere) ankers moeten aan de wapening worden opgehangen.

Aandachtspunt: draai meteen na het ontkisten de Knack plaat een slag los; in volledig uitgeharde beton is de Knack plaat lastiger te lossen.



artikelnummer	type	afmeting in mm	verpakt/st	kg/st
H150010008	Knack M8	Ø 60 x 10	100	0,008
H150010010	Knack M10	Ø 60 x 10	100	0,008
H150010012	Knack M12	Ø 60 x 10	50	0,009
H150010016	Knack M16	Ø 60 x 10	50	0,009
H150010020	Knack M20	Ø 60 x 10	50	0,011
H150010024	Knack M24	Ø 60 x 10	50	0,012
H150010030	Knack M30	Ø 60 x 10	50	0,013
H150010036	Knack M36	Ø 110 x 10	25	0,013
H150010042	Knack M42	Ø 110 x 10	25	0,013
H150010052	Knack M52	Ø 110 x 10	25	0,130

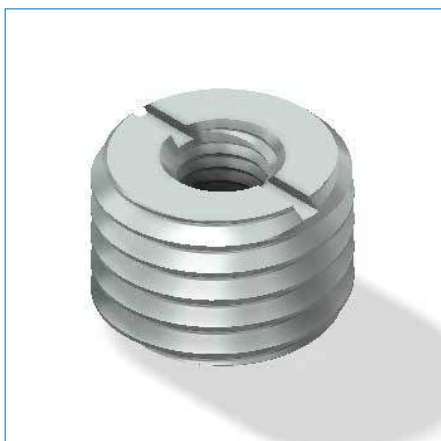
Knick breekpennen

Kunststof breekpennen voor montage van schroefhuizen aan de bekisting. Tijdens het ontkisten breekt de stift van de breekpen vanzelf af. Het ingeschroefde deel beschermt tijdens opslag en transport de draad in de schroefhuls en kan naderhand met een schroevendraaier worden verwijderd.

artikelnummer	type	boorgat in mm	verpakt/st	kg/st
H150020106	Knick M6 met flens	11	100	0,002
H150020108	Knick M8 met flens	11	100	0,002
H150020110	Knick M10 met flens	11	100	0,002
H150020112	Knick M12 met flens	11	100	0,003
H150020116	Knick M16 met flens	17	100	0,005
H150020120	Knick M20 met flens	17	100	0,006
H150020124	Knick M24 met flens	17	100	0,007



Stelnippels



Verzinkte stelnippels met inwendige en uitwendige metrische schroefdraad. Hierdoor kunnen grote diameters Konnektie-ankers of schroefhulzen op de bekisting worden gemonteerd met een kleinere diameter bout (kleine gaten in de bekisting). Stelnippels zijn ook leverbaar met een inwendige KO10-draad.

metrische draad

artikelnummer	type	inwendig	verpakt/st	kg/st
H150030612	Stelnippel M12	M6	500	0,005
H150030816	Stelnippel M16	M8	1000	0,016
H150030820	Stelnippel M20	M8	500	0,027
H150031024	Stelnippel M24	M10	400	0,027
H150031030	Stelnippel M30	M10	200	0,027
H150031042	Stelnippel M42	M10	50	0,129
H150031648	Stelnippel M48	M16	30	0,148

KO 10 draad

artikelnummer	type	inwendig	verpakt/st	kg/st
B412001016	Stelnippel M16	KO10	1000	0,012
B412001020	Stelnippel M20	KO10	500	0,015
B412001024	Stelnippel M24	KO10	400	0,020
B412001030	Stelnippel M30	KO10	200	0,025
B412001036	Stelnippel M36	KO10	100	0,035
B412001042	Stelnippel M42	KO10	50	0,040

Flensmagneten



Conische flensmagneet voor montage van verschillende instortvoorzieningen aan stalen bekistingen of mallen op zowel horizontale als verticale oppervlakken. De flensmagneten zijn elektrolytisch verzinkt en hebben een dikte van 15 mm. De magnetische kern is beschermd tegen corrosie door een stalen ring. De conische vorm en vrijdraaiende adaptor maken het ontkisten makkelijk. De flensmagneten worden standaard zonder adaptor geleverd, deze dient u apart te bestellen. Naast de flensmagneten zijn op aanvraag diverse andere magneten leverbaar.

artikelnummer	type	maat mm	draad	kleefkracht *	verpakt/st
J021055110	Conische flensmagneet	ø55 x 15	-	110 kg	1
J021070200	Conische flensmagneet	ø70 x 15	-	200 kg	1
J021085290	Conische flensmagneet	ø85 x 15	-	290 kg	1
J021105450	Conische flensmagneet	ø105 x 15	-	450 kg	1
J029000010	M10 adapter	-	M10	-	1
J029000012	M12 adapter	-	M12	-	1
J029000016	M16 adapter	-	M16	-	1
J029000020	M20 adapter	-	M20	-	1
J029000024	M24 adapter	-	M24	-	1
J029000030	M30 adapter	-	M30	-	1
J029000036	M36 adapter	-	M36	-	1

* Getest op 20 mm dik plaatstaal.

Pastoorhoed



Tijdelijke afsluitdop voor schroefhulzen en Konnektie-ankers om vervuiling van de schroefdraad te voorkomen.

artikelnummer	type	hoogte in mm	verpakt/st	kg/st
H150030010	Pastoorhoed M10	9	100	0,000
H150030012	Pastoorhoed M12	11	100	0,000
H150030016	Pastoorhoed M16	15	100	0,001
H150030020	Pastoorhoed M20	18	100	0,001
H150030024	Pastoorhoed M24	22	100	0,001
H150030030	Pastoorhoed M30	28	100	0,001
H150030042	Pastoorhoed M42	40	100	0,005

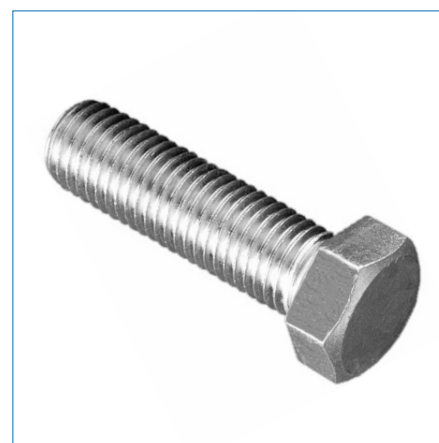
BIM

Tapbouten 8.8

Tapbouten met volledige draad en zeskantkop volgens DIN 933 - ISO 4017. Kwaliteit 8.8 in elektrolytisch verzinkte uitvoering. Naast de in de tabel vermelde maten zijn andere diameters en/of lengtes snel leverbaar.

Thermisch verzinkte en RVS uitvoeringen op aanvraag leverbaar.

artikelnummer	type	klasse	norm	lengte in mm	verpakt/st	kg/st
M511288035	Tapbout 8.8 M12	8.8	DIN 933 / ISO 4017	35	100	0,041
M511288040	Tapbout 8.8 M12	8.8	DIN 933 / ISO 4017	40	100	0,045
M511288045	Tapbout 8.8 M12	8.8	DIN 933 / ISO 4017	45	100	0,049
M511288050	Tapbout 8.8 M12	8.8	DIN 933 / ISO 4017	50	100	0,052
M511288060	Tapbout 8.8 M12	8.8	DIN 933 / ISO 4017	60	100	0,058
M511688035	Tapbout 8.8 M16	8.8	DIN 933 / ISO 4017	35	50	0,084
M511688040	Tapbout 8.8 M16	8.8	DIN 933 / ISO 4017	40	50	0,090
M511688045	Tapbout 8.8 M16	8.8	DIN 933 / ISO 4017	45	50	0,097
M511688050	Tapbout 8.8 M16	8.8	DIN 933 / ISO 4017	50	50	0,103
M511688060	Tapbout 8.8 M16	8.8	DIN 933 / ISO 4017	60	50	0,117
M512088035	Tapbout 8.8 M20	8.8	DIN 933 / ISO 4017	35	25	0,145
M512088040	Tapbout 8.8 M20	8.8	DIN 933 / ISO 4017	40	25	0,160
M512088045	Tapbout 8.8 M20	8.8	DIN 933 / ISO 4017	45	25	0,165
M512088050	Tapbout 8.8 M20	8.8	DIN 933 / ISO 4017	50	25	0,176
M512088060	Tapbout 8.8 M20	8.8	DIN 933 / ISO 4017	60	25	0,196
M512488040	Tapbout 8.8 M24	8.8	DIN 933 / ISO 4017	40	25	0,244
M512488050	Tapbout 8.8 M24	8.8	DIN 933 / ISO 4017	50	25	0,274
M512488060	Tapbout 8.8 M24	8.8	DIN 933 / ISO 4017	60	25	0,304
M512488070	Tapbout 8.8 M24	8.8	DIN 933 / ISO 4017	70	25	0,334
M512488080	Tapbout 8.8 M24	8.8	DIN 933 / ISO 4017	80	25	0,363



Zeskantmoeren klasse 8

Zeskantmoeren klasse 8 volgens DIN 933 in elektrolytisch verzinkte uitvoering. Naast de in de tabel vermelde maten zijn ook zeskantmoeren met een grotere moerhoogte, andere klasse en andere uitvoeringen snel leverbaar.

artikelnummer	type	klasse	norm	moerhoogte in mm	verpakt/st	kg/st
M511288001	Zeskantmoer M12	8	DIN 933	10	200	0,017
M511688001	Zeskantmoer M16	8	DIN 933	13	100	0,033
M512088001	Zeskantmoer M20	8	DIN 933	16	100	0,064
M512488001	Zeskantmoer M24	8	DIN 933	19	50	0,110
M513088001	Zeskantmoer M30	8	DIN 933	24	25	0,223

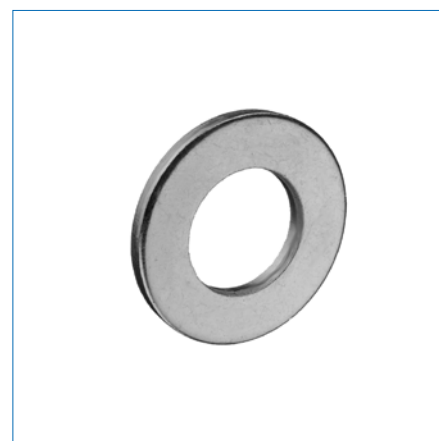


Sluitringen

Sluitringen volgens DIN 125A - ISO 7089 in elektrolytisch verzinkte uitvoering. Andere maten en uitvoeringen op aanvraag leverbaar.

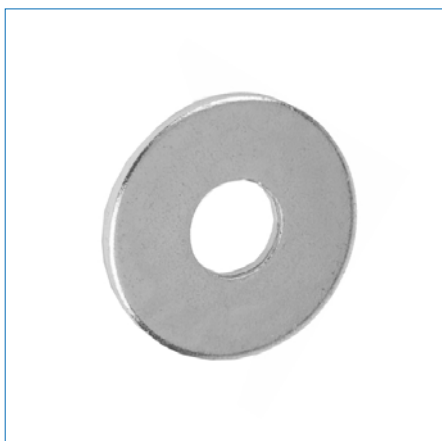
Thermisch verzinkte en RVS uitvoeringen op aanvraag leverbaar.

artikelnummer	type	diameter in mm	dikte in mm	gat in mm	verpakt/st	kg/st
M511288005	Sluitring M12	24	2,5	13	500	0,006
M511688005	Sluitring M16	30	3,0	17	500	0,011
M512088005	Sluitring M20	37	3,0	21	200	0,017
M512400010	Sluitring M24	44	4,0	25	200	0,032
M513000010	Sluitring M30	56	4,0	31	50	0,050



Carrosserieringen

BIM

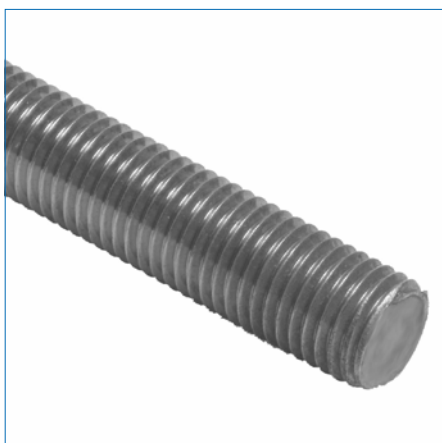


Carrosserieringen volgens DIN 9021 - ISO 7093 in elektrolytisch verzinkte uitvoering. Andere maten en uitvoeringen op aanvraag leverbaar.

Thermisch verzinkte en RVS uitvoeringen op aanvraag leverbaar.

artikelnummer	type	diameter in mm	dikte in mm	gat in mm	verpakt/st	kg/st
M511288007	Carrosseriering M12	37	3	13	200	0,020
M511688007	Carrosseriering M16	50	3	17	100	0,040
M512088007	Carrosseriering M20	60	4	22	100	0,080
M512488007	Carrosseriering M24	72	5	26	50	0,140
M513088007	Carrosseriering M30	92	6	32	50	0,270

Metrisch draadeind kwaliteit 4.8



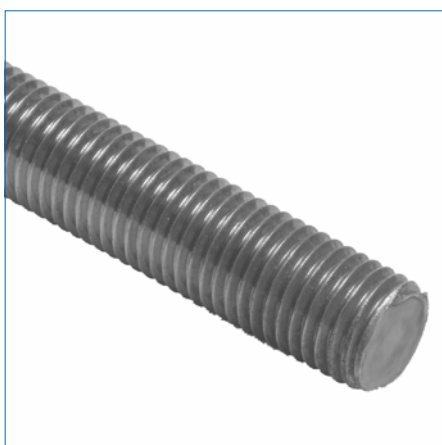
Draadeinden kwaliteit 4.8 volgens DIN 976A in elektrolytisch verzinkte of onverzinkte uitvoering. Naast de in de tabel vermelde maten zijn andere diameters en/of lengtes snel leverbaar.

Draadeinden kunnen door ons ook snel op maat worden gezaagd.

onverzinkt			
artikelnummer	type	lengte in mm	kg/st
M120481000	Draadeind M12 - 4.8	1000	0,725
M160481000	Draadeind M16 - 4.8	1000	1,320
M160483000	Draadeind M16 - 4.8	3000	1,320
M160488888	Draadeind M16 - 4.8	0	1,320
M200481000	Draadeind M20 - 4.8	1000	2,080
M240481000	Draadeind M24 - 4.8	1000	3,000

elektrolytisch verzinkt			
artikelnummer	type	lengte in mm	kg/st
M121481000	Draadeind M12 - 4.8	1000	0,725
M161481000	Draadeind M16 - 4.8	1000	1,320
M201481000	Draadeind M20 - 4.8	1000	2,080
M241481000	Draadeind M24 - 4.8	1000	3,000

Metrisch draadeind kwaliteit 8.8



Draadeinden kwaliteit 8.8 volgens DIN 976-1 in elektrolytisch verzinkte of onverzinkte uitvoering. Naast de in de tabel vermelde maten zijn andere diameters en/of lengtes snel leverbaar.

Draadeinden kunnen door ons ook snel op maat worden gezaagd.

onverzinkt (OV)			
artikelnummer	type	lengte	kg/st
M120881000	Draadeind M12 - 8.8	1000	0,725
M160881000	Draadeind M16 - 8.8	1000	1,330
M200881000	Draadeind M20 - 8.8	1000	2,080
M240881000	Draadeind M24 - 8.8	1000	3,000
M300881000	Draadeind M30 - 8.8	1000	3,750
M300883000	Draadeind M30 - 8.8	3000	3,750

elektrolytisch verzinkt (EV)			
artikelnummer	type	lengte	kg/st
M121881000	Draadeind M12 - 8.8	1000	0,725
M121883000	Draadeind M12 - 8.8	3000	0,725
M161881000	Draadeind M16 - 8.8	1000	1,330
M161883000	Draadeind M16 - 8.8	3000	1,320
M201881000	Draadeind M20 - 8.8	1000	2,080
M201883000	Draadeind M20 - 8.8	3000	2,080
M241881000	Draadeind M24 - 8.8	1000	3,000
M301881000	Draadeind M30 - 8.8	1000	3,750



artikelnummer	type	lengte	kg/st
M301883000	Draadeind M30 - 8.8	3000	11,250

thermisch verzinkt (TV)

artikelnummer	type	lengte	kg/st
M122883000	Draadeind M12 - 8.8	3000	2,175
M162883000	Draadeind M16 - 8.8	3000	3,990
M202883000	Draadeind M20 - 8.8	3000	6,240





Hoofdstuk 2

Wapeningssystemen



Konnectie-systeem



Deze in eigen beheer geproduceerde Konnectie-ankers (PSA) en Konnectie-einden (TSE / PSE) zijn voor de diameters $\varnothing 12$ t/m $\varnothing 32$ mm voorzien van een KOMO-certificaat **categorie 1** (statische belasting) en **categorie 2** (dynamische belasting). De $\varnothing 40$ mm is gecertificeerd in categorie 1.

De slip in de koppelingen wordt beperkt door een aandraaimoment (in Nm) van 5 x diameter. Rapporten en technische documentatie op aanvraag beschikbaar.

Het Konnectie-systeem bestaat standaard uit een Konnectie-anker met een opgeperste bus (PSA) en een opgestuikt Konnectie-eind (TSE). Door het toepassen van opgestuikte verbindingen is er geen verlies in doorsnede.

Daarnaast is binnen het Konnectie-systeem ook een Konnectie-eind leverbaar met een opgeperste bus met draadeind (PSE). Beide einden passen op het Konnectie-anker en vallen onder het KOMO-certificaat.

Het Konnectie-systeem is opgenomen in het Stabu bouwbreed informatiesysteem. De actuele KOMO-certificaten voor categorie 1 en categorie 2 (voor deze laatste een karakteristieke vermoeiingssterkte van maar liefst 80 MPa!) en ook uitgebreide technische documentatie treft u aan op onze site onder Downloads.

Voor het indraaien van Konnectie-einden TSE/PSE en Konnectie-ankers PSA is een speciale momentsleutel TSE/PSE leverbaar.

Konnectie-anker PSA

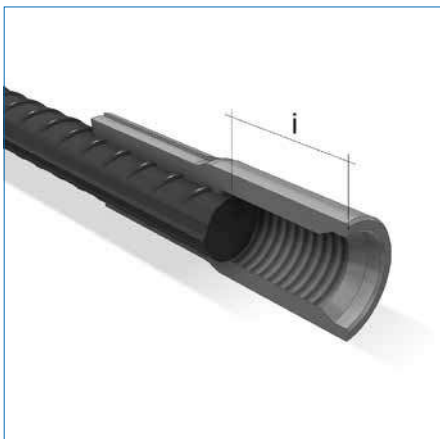


Van de Konnectie-ankers (PSA) zijn alle standaardmaten uit voorraad leverbaar. Afwijkende maten zijn op bestelling te produceren of terug te knippen uit standaard-maten. Ook gebogen ankers zijn snel leverbaar.

De Konnectie-ankers zijn voorzien van een lange bus met een grote inschroefdiepte voor bijvoorbeeld het hijsen van betonelementen of bij montage van stalen delen aan beton.

De Konnectie-ankers zijn leverbaar met:

- elektrolytisch verzinkte bus
- thermisch verzinkte bus
- RVS (316) bus



bus elektrolytisch verzinkt

artikelnummer	type	lengte in mm	i in mm	diam. bus in mm	kg/st
C401100400	PSA anker $\varnothing 10$ / M12	400	18	17,5	0,270
C401120410	PSA anker $\varnothing 12$ / M16	410	25	22	0,380
C401120600	PSA anker $\varnothing 12$ / M16	600	25	22	0,550
C401120800	PSA anker $\varnothing 12$ / M16	800	25	22	0,750
C401121000	PSA anker $\varnothing 12$ / M16	1000	25	22	0,938
C401160565	PSA anker $\varnothing 16$ / M20	565	38	28	0,900
C401160800	PSA anker $\varnothing 16$ / M20	800	38	28	1,300
C401161020	PSA anker $\varnothing 16$ / M20	1020	38	28	1,700
C401161440	PSA anker $\varnothing 16$ / M20	1440	38	28	2,400
C401200715	PSA anker $\varnothing 20$ / M24	715	42	34	2,060
C401201000	PSA anker $\varnothing 20$ / M24	1000	42	34	2,650
C401201280	PSA anker $\varnothing 20$ / M24	1280	42	34	3,400
C401201800	PSA anker $\varnothing 20$ / M24	1800	42	34	4,770
C401251050	PSA anker $\varnothing 25$ / M30	1050	52	40	4,100
C401251500	PSA anker $\varnothing 25$ / M30	1500	52	40	5,850
C401252260	PSA anker $\varnothing 25$ / M30	2260	52	40	9,000
C401321000	PSA anker $\varnothing 32$ / M42	1000	65	54	7,500
C401321400	PSA anker $\varnothing 32$ / M42	1400	65	54	9,720
C401322300	PSA anker $\varnothing 32$ / M42	2300	65	54	15,500
C401408888	PSA anker $\varnothing 40$ / M48	0	72	65	0,000

bus thermisch verzinkt

artikelnummer	type	lengte in mm	i in mm	diam. bus in mm	kg/st
C403120400	PSA anker Ø12 / M16	400	25	22	0,380
C403120600	PSA anker Ø12 / M16	600	25	22	0,550
C403160550	PSA anker Ø16 / M20	550	38	28	0,900
C403160800	PSA anker Ø16 / M20	800	38	28	1,300
C403161020	PSA anker Ø16 / M20	1020	38	28	1,700
C403200700	PSA anker Ø20 / M24	700	42	34	1,840
C403201000	PSA anker Ø20 / M24	1000	42	34	2,650
C403251000	PSA anker Ø25 / M30	1000	52	40	4,100
C403321400	PSA anker Ø32 / M42	1400	65	54	9,720

bus RVS 316

artikelnummer	type	lengte in mm	i in mm	diam. bus in mm	kg/st
C402120405	PSA anker Ø12 / M16	405	25	22	0,410
C402160550	PSA anker Ø16 / M20	550	38	26	0,960
C402200705	PSA anker Ø20 / M24	705	42	32	1,336
C402251045	PSA anker Ø25 / M30	1050	52	40	4,100



Van de Konnektie-einden (TSE) zijn alle standaardmaten uit voorraad leverbaar. Afwijkende maten zijn op bestelling te produceren of terug te knippen uit standaard-maten. Ook gebogen einden zijn snel leverbaar. Voor een snelle montage bij grotere aantallen is een indraai-gereedschap op een slagmoersleutel leverbaar.

Standaard

artikelnummer	type	lengte in mm	draadlengte in mm	kg/st
C501120375	TSE eind Ø12 / M16	375	22	0,310
C501120575	TSE eind Ø12 / M16	575	22	0,490
C501120800	TSE eind Ø12 / M16	800	22	0,700
C501121000	TSE eind Ø12 / M16	1000	22	0,910
C501121500	TSE eind Ø12 / M16	1500	22	1,360
C501122000	TSE eind Ø12 / M16	2000	22	1,760
C501123000	TSE eind Ø12 / M16	3000	22	2,730
C501160520	TSE eind Ø16 / M20	520	28	0,800
C501160770	TSE eind Ø16 / M20	770	28	1,170
C501161020	TSE eind Ø16 / M20	1020	28	1,630
C501161440	TSE eind Ø16 / M20	1440	28	2,200
C501162200	TSE eind Ø16 / M20	2200	28	3,480
C501163000	TSE eind Ø16 / M20	3000	28	4,600
C501200665	TSE eind Ø20 / M24	665	35	1,630
C501200965	TSE eind Ø20 / M24	965	35	2,310
C501201280	TSE eind Ø20 / M24	1280	35	3,120
C501201800	TSE eind Ø20 / M24	1800	35	4,460
C501202200	TSE eind Ø20 / M24	2200	35	5,440
C501203000	TSE eind Ø20 / M24	3000	35	7,000
C501251000	TSE eind Ø25 / M30	1000	43	3,730
C501251500	TSE eind Ø25 / M30	1500	43	5,670
C501252260	TSE eind Ø25 / M30	2260	43	8,720
C501253000	TSE eind Ø25 / M30	3000	43	11,200
C501321000	TSE eind Ø32 / M42	1000	45	6,300
C501321400	TSE eind Ø32 / M42	1400	45	8,820
C501322300	TSE eind Ø32 / M42	2300	45	14,600
C501323000	TSE eind Ø32 / M42	3000	45	18,900
C501402000	PSE eind Ø40 / M48	2000		20,000

Kort (doken)

artikelnummer	type	lengte in mm	draadlengte in mm	kg/st
C501120200	TSE eind Ø12 / M16	200	22	0,200
C501160200	TSE eind Ø16 / M20	200	28	0,300
C501200200	TSE eind Ø20 / M24	200	35	0,500

Konnektie-eind TSE



Konnectie-koppeleind PSA-PSC



De wapeningskoppeling PSA-PSC is samengesteld uit het PSA konnectie anker en het PSC draadeind. Door twee PSA konnectie ankers en een PSC draadeind te combineren ontstaat een wapeningsverbinding.

De PSC draadeinden zijn gemaakt uit gelegeerd staal. Naast de standaard lengten zij op aanvraag ook afwijkende lengten leverbaar.

artikelnummer	type	voor PSA	lengte	verpakt/st	kg/st
C513012035	Koppelstuk SC M12	SA rond 10	35	1	0,024
C513016049	Koppelstuk SC M16	SA rond 12	49	1	0,062
C513020075	Koppelstuk SC M20	SA rond 16	75	1	0,143
C513024083	Koppelstuk SC M24	SA rond 20	83	1	0,230
C513030103	Koppelstuk SC M30	SA rond 25	103	1	0,443
C513042129	Koppelstuk SC M42	SA rond 32	129	1	1,110
C513048143	Koppelstuk SC M48	SA rond 40	143	1	1,604



Konnectie-koppeleind TWSK

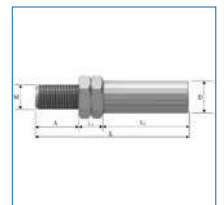


Met het TWSK-koppeleind is het mogelijk gebogen einden (TSE) te monteren zonder deze te hoeven draaien.

TWSK-koppeleinden kunnen worden gebruikt in combinatie met het Konnectie systeem (PSA-TSE), en zijn toepasbaar bij alle maten PSA - TSE koppelingen (wapeningsdiameter 10 tot 40 mm).

Een TWSK-koppeleind bestaat uit een schroefdraad, een draadbus en twee zesmoeren voor het borgen van het systeem. De TWSK-koppeleinden zijn voorzien van een CE-markering.

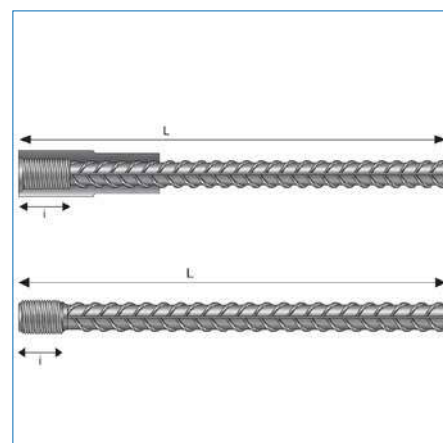
artikelnummer	type	voor betonstaal \varnothing	lengte in mm	verpakt/st	kg/st
C512012066	Koppel-eind M12	10	66	1	0,109
C512016091	Koppel-eind M16	12	91	1	0,272
C512020134	Koppel-eind M20	16	134	1	0,580
C512024150	Koppel-eind M24	20	150	1	0,966
C512030186	Koppel-eind M30	25	186	1	1,883
C512042237	Koppel-eind M42	32	237	1	4,591
C512048264	Koppel-eind M48	40	264	1	6,878



Konnectie-systeem bewerkingen

Op basis van onze standaard-voorraadmaten kunnen wij zeer snel gebogen of teruggeknipte ankers en einden leveren. Bij buigen dient altijd de a-maat te worden opgegeven. Als gevolg van het buigen is er sprake van enige verlenging. Indien ook de b-maat een exacte maat moet hebben dient deze ook te worden opgegeven (extra knipkosten).

Aandachtspunt: bij het buigen van ankers en einden geldt om technische reden een minimale a maat (zie onderstaand overzicht) en een standaard buigrol (c, zie onderstaand overzicht). Voor ankers en einden geldt daarnaast ook een maximale a-maat (= wisselend per lengte, download hiervoor het buigformulier op onze site). Houd bij het bepalen van de a-maat rekening met de dikte van de eventuele Knack-spijkerplaat, de dekking aan de achterzijde en overige wapening die in de weg zouden kunnen zitten. Verder dient rekening gehouden te worden met 5 graden tolerantie op de opgegeven buighoek en een tolerantie van +/- 5 mm op de a-maat.

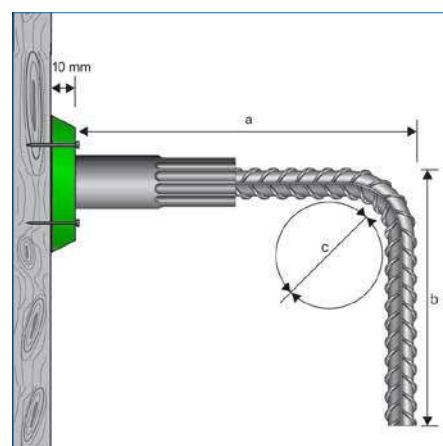


Buigen Konnectie-ankers (PSA)

- Ø10 / M12: minimale maat a = 100 mm / maat c = 50 mm
- Ø12 / M16: minimale maat a = 110 mm / maat c = 60 mm
- Ø16 / M20: minimale maat a = 150 mm / maat c = 80 mm
- Ø20 / M24: minimale maat a = 180 mm / maat c = 100 mm
- Ø25 / M30: minimale maat a = 210 mm / maat c = 125 mm
- Ø32 / M42: minimale maat a = 300 mm / maat c = 160 mm
- Ø40 / M48: minimale maat a = 400 mm / maat c = 200 mm

Buigen Konnectie-einden (TSE)

- Ø12 / M16: minimale maat a = 135 mm / maat c = 60 mm
- Ø16 / M20: minimale maat a = 150 mm / maat c = 80 mm
- Ø20 / M24: minimale maat a = 175 mm / maat c = 100 mm
- Ø25 / M30: minimale maat a = 255 mm / maat c = 125 mm
- Ø32 / M42: minimale maat a = 280 mm / maat c = 160 mm
- Ø40 / M48: minimale maat a = 400 mm / maat c = 200 mm



Knippen Konnectie-ankers en -einden (PSA en TSE / PSE)

Lengte (L) volgens uw opgave. Houd bij het bepalen van de L-maat rekening met de dikte van de eventuele Knack-spijkerplaat.

Konnectie PSA eindplaat

De PSA eindplaat is een efficiënt alternatief voor de traditionele verbindingen als bijvoorbeeld balk-kolom en fundering-kolom.

De PSA eindplaat kent de volgende voordelen:

- Het minimaliseren van de wapeningslengte (voorkomen van congestie)
- Elimineren de haken
- Snellere en eenvoudige installatie
- Vereenvoudigt het structurele ontwerp
- Betere verankering in het beton element



Konnectie TSE eindplaat



De TSE eindplaat is een efficiënt alternatief voor de traditionele verbindingen als bijvoorbeeld balk-kolom en fundering-kolom.

De TSE eindplaat kent de volgende voordelen:

- Het minimaliseren van de wapeningslengte (voorkomen van congestie)
- Elimineren de haken
- Snellere en eenvoudige installatie
- Vereenvoudigt het structurele ontwerp
- Betere verankering in het beton element

Konnectie-anker PSA-T



Het Konnectie anker PSA-T bestaat uit een wapeningsstaaf met een speciale verjongde 'verloopbus'.

Hiermee kan een koppeling worden gerealiseerd tussen twee verschillende diameters betonstaal. De verbinding tussen de PSA-T anker en een TSE eind zorgt voor een ononderbroken wapening in twee verschillende diameters.

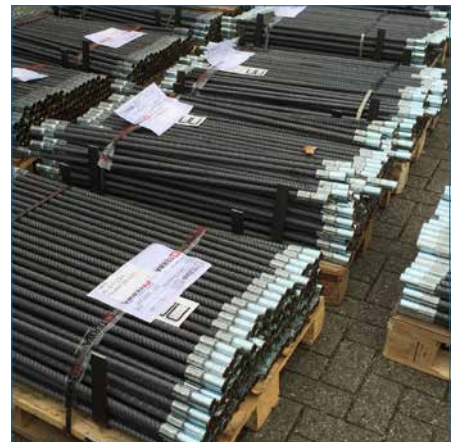
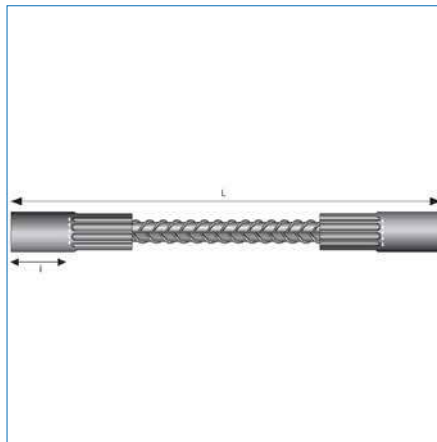
Op aanvraag in verschillende lengte leverbaar.



Konnectie-anker PSAD met aan beide zijden een opgeperste bus. Leverbaar op de gewenste (wand) maat (de diameters 12, 16, 20 en 25 zijn KOMO-gecertificeerd).

Konnectie-anker PSAD

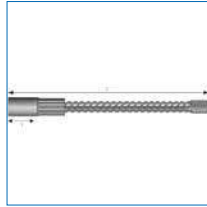
artikelnummer	type	lengte in mm	i in mm	diam. bus in mm	kg/st
C404108888	PSAD anker B/B Ø 10	0	18	17	0,000
C404128888	PSAD anker B/B Ø 12	0	25	22	0,000
C404168888	PSAD anker B/B Ø 16	0	38	28	0,000
C404208888	PSAD anker B/B Ø 20	0	42	34	0,000
C404258888	PSAD anker B/B Ø 25	0	52	40	0,000
C404328888	PSAD anker B/B Ø 32	0	65	54	0,000



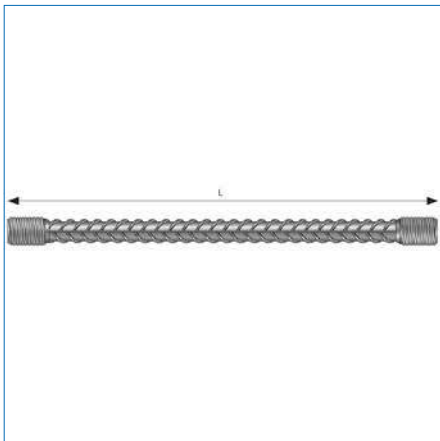
Konnectie-anker PSA/TSE



Konnectie-anker PSA/TSE met aan een zijde een opgeperste bus en aan de andere zijde metrisch draad (opgestuikt). Leverbaar op de gewenste lengte.



Konnectie-eind TSED



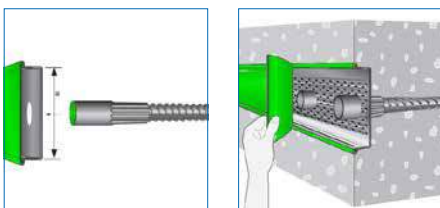
Konnectie-eind TSED met aan beide zijden een metrische draad (opgestuikt). Leverbaar op de gewenste lengte.

Smallmax montageblik



Met het Smallmax montageblik zijn onze Konnectie ankers (PSA) snel en maatvast te positioneren. Na ontkisten eenvoudig de afritsbare afdekkap verwijderen en de Konnectie-einden inschroeven. Met name bij grote aantallen ankers in een herhalend patroon levert dit veel tijdswinst op. Maatwerk op aanvraag mogelijk.

Aandachtspunt: de Smallmax dient ter positionering. De ankers moeten aan de achterzijde aan de wapening worden opgehangen. Het is noodzakelijk om de ankers te voorzien van een afsluitdop (pastoorhoed) om vervuiling van de draad door indringing van beton te voorkomen. Eventueel kan Hakron (tegen meerprijs) de Konnectie-ankers van tevoren van afsluitdoppen voorzien.



artikelnummer	type	gat Ø in mm	h.o.h. in mm	aantal gaten	kg/st
C421022100	60 - Ø12/M16	22	100	12	0,940
C421022150	60 - Ø12/M16	22	150	8	0,940
C421028100	60 - Ø16/M20	27	100	12	1,030
C421028150	60 - Ø16/M20	27	150	8	1,030
C421028200	60 - Ø16/M20	27	200	6	1,030
C421034100	60 - Ø20/M24	35	100	12	1,271
C421034120	60 - Ø20/M24	35	120	10	1,271
C421041100	60 - Ø25/M30	43	100	12	1,271
C421041150	60 - Ø25/M30	43	150	8	1,271

Momentsleutel TSE/PSE

Momentsleutel voor het aandraaien van Konnektie-einden TSE/PSE in de Konnektie-ankers PSA .

artikelnummer	type	instelb.tot	kg/st
X309201040	Momentsleutel TSE/PSE	ø10 t/m ø40	1,000



Indraaigereedschap einden

Indraaigereedschap (opzetstuk) voor het indraaien van Konnektie-einden (TSE/PSE) met behulp van een slagmoersleutel. Met dit opzetstuk kunnen stekeinden mechanisch ingedraaid worden. Dit levert een flinke tijdsbesparing op bij het plaatsen van grotere aantallen stekeinden. Het opzetstuk is leverbaar voor wapeningstaal Ø12, Ø20 en Ø25 mm.

Aandachtspunt: zowel bij handmatige als mechanische montage van de stekeinden dienen deze altijd aangedraaid te worden met het voorgeschreven moment door middel van een momentsleutel. Dit voorschrift uit het KOMO-certificaat vervalt niet door het gebruik van het opzetstuk! Zie voor het juiste aandraaimoment het KOMO-certificaat op onze site.



artikelnummer	type	Konnektie-eind	slagmoersleutel	kg/st
X309200012	Opzetstuk	ø12/M16	1/2 inch (12,7 mm)	0,388
X309200020	Opzetstuk	ø20/M24	3/4 inch (19,0 mm)	0,752
X309200025	Opzetstuk	ø25/M30	3/4 inch (19,0 mm)	1,184
X309201040	Momentsleutel TSE/PSE	ø10 t/m ø40	-	1,000



Alligator



De Alligator koppelingen zijn snel en eenvoudig in te zetten voor het verbinden van wapening met een diameter 10 tot en met 40 mm. Voor de montage van de Alligators is geen voorbehandeling van het wapeningsstaal nodig. De enige handeling is het aandraaien van de speciale breekbouten.

Wanneer het vooraf bepaalde draaimoment wordt bereikt en de tapse uiteinden van de breekbouten zich voldoende in het wapeningsstaal hebben vastgezet breken de koppen van de breekbouten af en is de verbinding klaar.

Het aandraaien van de breekbouten dient ten alle tijden te gebeuren door middel van een elektrisch of pneumatische schroefbol. Volg hierbij de instructies op zoals beschreven in het montage informatie blad (MIB).

Aandachtspunt: geen vet aan de boutverbinding toevoegen en de bouten er zo recht mogelijk uitdraaien.

Toepassing: Alligator-koppelstukken kunnen in zeer uiteenlopende situaties, variërend van nieuwbouw tot herstel- en reparatiewerk, worden gebruikt voor de verbinding van wapeningsstaven met een diameter van 10 tot 40 mm.



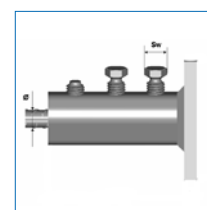
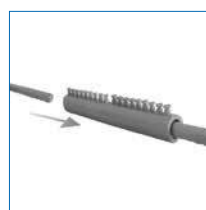
Naast de standaard doorkoppeling zijn er ook uitvoeringen leverbaar met een ankerplaat en doorkoppeling tussen verschillende diameters (verloop).

Voordelen:

- Vollediggetest en KOMO-gecertificeerd categorie 1, wapeningsstaal t/m rond 40
- Snel en eenvoudig te monteren
- Aan te brengen op normale (gezaagde) wapeningsstaven
- Geen speciaal opgeleid personeel op locatie nodig

De Alligator mechanische koppelingen zijn KOMO-gecertificeerd. Het actuele certificaat treft u aan op onze site onder Downloads. Daarnaast heeft Alligator eveneens een Duitse Zulassung. Uitgebreide technische documentatie op aanvraag beschikbaar.

artikelnummer	type	lengte in mm	aantal bouten	sleutelwijdte	kg/st
C800010180	Alligator Ø 10	180	6	13	0,850
C800012180	Alligator Ø 12	180	6	13	0,850
C800014230	Alligator Ø 14	230	8	13	1,500
C800016230	Alligator Ø 16	230	8	13	1,500
C800018280	Alligator Ø 18	280	10	13	2,100
C800020280	Alligator ø 20	280	10	13	1,500
C800022330	Alligator Ø 22	330	10	17	3,700
C800025390	Alligator Ø 25	390	12	17	4,500
C800028420	Alligator Ø 28	420	12	22	4,500
C800032480	Alligator Ø 32	480	14	22	9,200
C800036540	Alligator Ø 36	540	16	22	10,800
C800040580	Alligator Ø 40	580	18	22	12,000





Comax algemeen

De Comax-stekkenbakken zijn leverbaar in twee uitvoeringen:

- Comax N (standaard)
- Comax QL

Beide uitvoeringen zijn KOMO-gecertificeerd. De Comax N is de standaard. De Comax QL is op aanvraag. Voor het toepassen van alle COMAX-stekkenbakken dient er altijd goedkeuring te zijn van uw verantwoordelijke constructeur.

De toelaatbare staalspanning is afhankelijk van de volgende factoren:

- de verankeringslengte aan de voor- en achterzijde van de stekkenbak is met de geldende rekenregels eenvoudig te bepalen;
- het effect van het buigen en terugbuigen van het wapeningsstaal: het wapeningsstaal van de stekkenbak mag maximaal tot 80% van zijn oorspronkelijke uiterste grenstoestand worden belast.

Volgens art.5.6 van BRL 0506 moet het terugbuigen van een staaf zo uitgevoerd worden dat een zwanenhals wordt voorkomen. Daarvoor dient de staaf niet geheel (recht) uitgebogen te worden. Men dient bewust een kleine hoek (circa 5° a 15°) tussen de staafassen in het vlak van de wapening aan te houden.

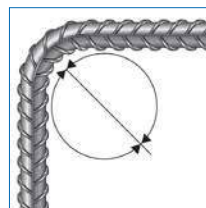
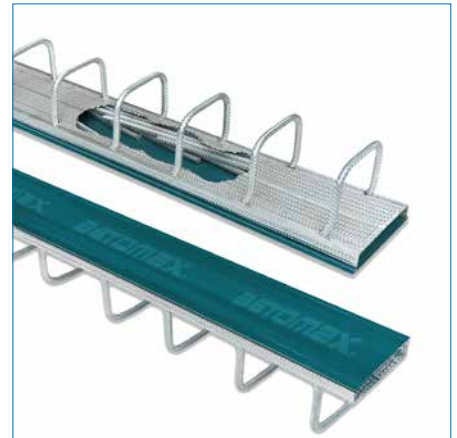
Voor terugbuigen van de wapening volgens voorschriften BRL 0506 is Comax uitbuiggereedschap leverbaar.

Voor met name constructeurs is op onze website rekensoftware beschikbaar voor het berekenen van de toelaatbare dwarskrachten op Comax-stekkenbakken. Met vragen hierover kunt contact opnemen met onze afdeling Engineering.

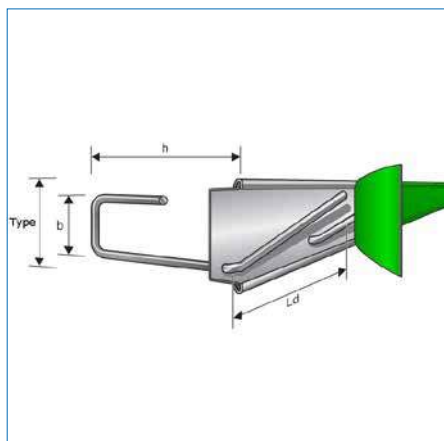
Onze Comax-stekkenbakken voldoen aan de Eurocode. Echter, met betrekking tot de lengte van de wapeningstaven is ervoor gekozen om de stekkenbakken te voorzien van een standaard verankeringslengte. Deze verankeringslengte is dus niet gemaximaliseerd (overlappingslassen met 1,5 voor alpha 6).

Voor elke situatie zal de constructeur de benodigde verankeringslengte (c.q. overlappingslas) dienen te bepalen (te berekenen) en te toetsen aan de standaard verankeringslengte. Zoals bekend, mag er op basis van overcapaciteit gereduceerd worden op de lengte van de staven.

Stekkenbakken met een maximale of anderszins afwijkende verankeringslengte zijn als special ook leverbaar.

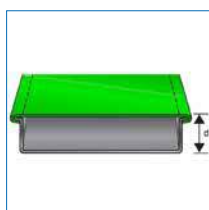


Comax N met enkele stek



De Comax N is het KOMO-gecertificeerde standaard type uit de Comax-range. De Comax N is voorzien van kunststof afdekkappen met geperforeerde scheurlijn. Dit geeft een aanzienlijke arbeidsbesparing bij het openen en uitbuigen van onze stekkenbakken. Dankzij de unieke profilering van het blik zorgt de Comax N voor een zeer goede aanhechting aan het beton. Dit voorkomt luchtopsluiting achter het blik en garandeert een goede hechting.

De inbouwhoogte (d) van de Comax N is 32 mm (= inclusief 2 mm afdekkap).



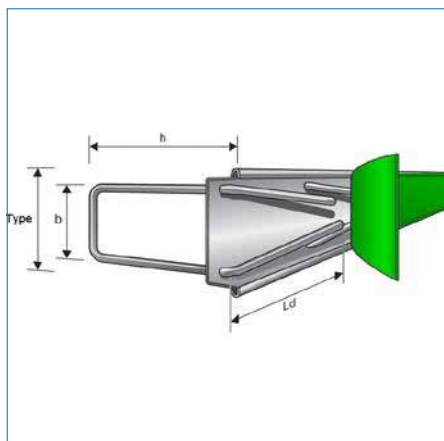
Comax N 60

artikelnummer	type	h in mm	b in mm	ld in mm	lengte in mm	st/pallet	kg/st
C020060815	N 60 8 / 150	150	60	320	1250	200	2,175
C020060820	N 60 8 / 200	150	60	320	1250	200	1,950
C020061015	N 60 10 / 150	150	60	390	1250	200	3,713
C020061020	N 60 10 / 200	150	60	390	1250	200	3,013
C020061025	N 60 10 / 250	150	60	390	1250	200	2,750

Comax N 80

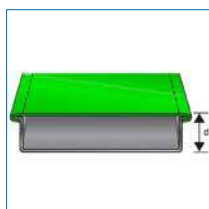
artikelnummer	type	h in mm	b in mm	ld in mm	lengte in mm	st/pallet	kg/st
C020080815	N 80 8 / 150	150	60	320	1250	150	2,750
C020081010	N 80 10 / 100	150	60	390	1250	150	5,700
C020081015	N 80 10 / 150	150	60	390	1250	150	4,175
C020081215	N 80 12 / 150	150	80	460	1250	150	5,863
C020081220	N 80 12 / 200	150	80	460	1250	150	4,625

Comax N met beugel



De Comax N is het KOMO-gecertificeerde standaard type uit de Comax-range. De Comax N is voorzien van kunststof afdekkappen met geperforeerde scheurlijn. Dit geeft een aanzienlijke arbeidsbesparing bij het openen en uitbuigen van onze stekkenbakken. Dankzij de unieke profilering van het blik zorgt de Comax N voor een zeer goede aanhechting aan het beton. Dit voorkomt luchtopsluiting achter het blik en garandeert een goede hechting.

De inbouwhoogte (d) van de Comax N is 32 mm (= inclusief 2 mm afdekkap).



Comax N 110

artikelnummer	type	h in mm	b in mm	ld in mm	lengte in mm	st/pallet	kg/st
C021110815	N 110 8 / 150	150	80	320	1250	80	4,388
C021110820	N 110 8 / 200	150	80	320	1250	80	3,613
C021111015	N 110 10 / 150	150	80	390	1250	80	6,775
C021111020	N 110 10 / 200	150	80	390	1250	80	5,425
C021111025	N 110 10 / 250	150	80	390	1250	80	4,825
C021111215	N 110 12 / 150 *	150	80	270	1250	80	9,675
C021111220	N 110 12 / 200	150	80	460	1250	80	7,550

* voldoet niet aan de norm

Comax N 140

artikelnummer	type	h in mm	b in mm	ld in mm	lengte in mm	st/pallet	kg/st
C021140815	N 140 8 / 150	150	110	320	1250	108	4,438
C021140820	N 140 8 / 200	150	110	320	1250	108	3,863
C021140825	N 140 8 / 250	150	110	320	1250	108	3,538
C021141010	N 140 10 / 100	150	110	390	1250	108	9,450
C021141015	N 140 10 / 150	150	110	390	1250	108	7,050
C021141020	N 140 10 / 200	150	110	390	1250	108	5,463
C021141025	N 140 10 / 250	150	110	390	1250	108	5,313
C021141215	N 140 12 / 150	150	110	460	1250	108	10,340
C021141220	N 140 12 / 200	150	110	460	1250	108	7,575

Comax N 160

artikelnummer	type	h in mm	b in mm	ld in mm	lengte in mm	st/pallet	kg/st
C021160815	N 160 8 / 150	150	130	320	1250	84	4,800
C021160820	N 160 8 / 200	150	130	320	1250	84	4,213
C021160825	N 160 8 / 250	150	130	320	1250	84	3,763
C021161010	N 160 10 / 100	150	130	390	1250	84	10,375
C021161015	N 160 10 / 150	150	130	390	1250	84	6,800
C021161020	N 160 10 / 200	150	130	390	1250	84	5,613



artikelnummer	type	h in mm	b in mm	ld in mm	lengte in mm	st/pallet	kg/st
C021161025	N 160 10 / 250	150	130	390	1250	84	5,413
C021161215	N 160 12 / 150	150	130	460	1250	84	10,580
C021161220	N 160 12 / 200	150	130	460	1250	84	7,925

Comax N 190

artikelnummer	type	h in mm	b in mm	ld in mm	lengte in mm	st/pallet	kg/st
C021190815	N 190 8 / 150	150	160	320	1250	72	5,263
C021190820	N 190 8 / 200	150	160	320	1250	72	4,438
C021190825	N 190 8 / 250	150	160	320	1250	72	4,213
C021191010	N 190 10 / 100	150	160	390	1250	72	10,800
C021191015	N 190 10 / 150	150	160	390	1250	72	7,688
C021191020	N 190 10 / 200	150	160	390	1250	72	6,313
C021191025	N 190 10 / 250	150	160	390	1250	72	5,775
C021191215	N 190 12 / 150	150	160	460	1250	72	10,688
C021191220	N 190 12 / 200	150	160	460	1250	72	8,725

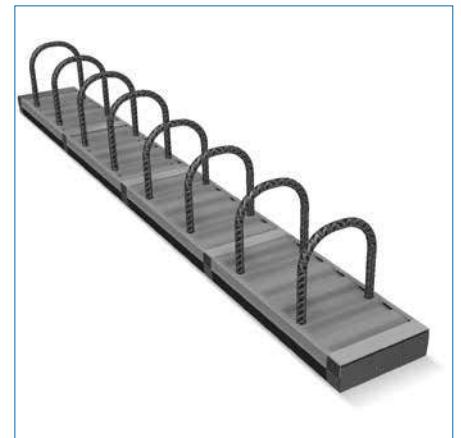
Comax N 240

artikelnummer	type	h in mm	b in mm	ld in mm	lengte in mm	st/pallet	kg/st
C021240815	N 240 8 / 150	150	210	320	1250	48	5,925
C021240820	N 240 8 / 200	150	210	320	1250	48	5,125
C021240825	N 240 8 / 250	150	210	320	1250	48	4,713
C021241010	N 240 10 / 100	150	210	390	1250	48	12,125
C021241015	N 240 10 / 150	150	210	390	1250	48	8,238
C021241020	N 240 10 / 200	150	210	390	1250	48	6,988
C021241025	N 240 10 / 250	150	210	390	1250	48	6,350
C021241215	N 240 12 / 150	150	210	460	1250	48	11,575
C021241220	N 240 12 / 200	150	210	460	1250	48	9,288



De KOMO-gecertificeerde Comax QL heeft een blik met een trapeziumvormige verdeling volgens EC2. Hierdoor neem de profilering van het blik een deel van de afschuifkrachten op. De trapeziumvormige profilering loopt bij de Comax QL dwars over de stekkenbak en is daarmee geschikt voor opname van krachten in de lengterichting van de stekkenbak. De inbouwhoogte (d) van de Comax QL is 46 mm. Voor onze Comax-stekkenbakken is speciale documentatie en rekensoftware beschikbaar. Zie hiervoor onze website.

Comax QL



Comax QL 110

artikelnummer	type	h in mm	b in mm	ld in mm	lengte in mm	st/pallet	kg/st
C051111015	QL 110 10 / 150	150	80	390	1250	80	6,775
C051111020	QL 110 10 / 200	150	80	390	1250	80	5,425

Comax QL 140

artikelnummer	type	h in mm	b in mm	ld in mm	lengte in mm	st/pallet	kg/st
C051141015	QL 140 10 / 150	150	110	390	1250	108	7,050
C051141020	QL 140 10 / 200	150	110	390	1250	108	5,463
C051141215	QL 140 12 / 150	150	110	460	1250	108	10,013
C051141220	QL 140 12 / 200	150	110	460	1250	108	7,575

Comax QL 160

artikelnummer	type	h in mm	b in mm	ld in mm	lengte in mm	st/pallet	kg/st
C051161015	QL 160 10 / 150	150	130	390	1250	84	6,800
C051161020	QL 160 10 / 200	150	130	390	1250	84	5,613
C051161215	QL 160 12 / 150	150	130	460	1250	84	9,875
C051161220	QL 160 12 / 200	150	130	460	1250	84	7,925

Comax QL 190

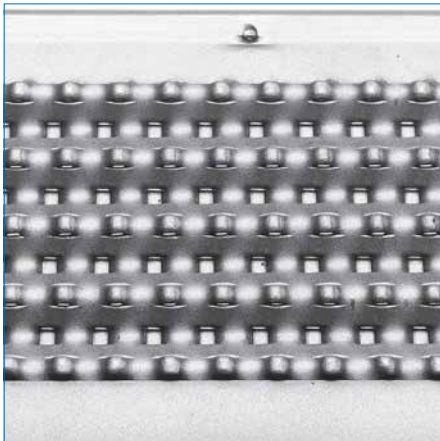
artikelnummer	type	h in mm	b in mm	ld in mm	lengte in mm	st/pallet	kg/st
C051191015	QL 190 10 / 150	150	160	390	1250	72	7,688
C051191020	QL 190 10 / 200	150	160	390	1250	72	6,313
C051191215	QL 190 12 / 150	150	160	460	1250	72	10,688
C051191220	QL 190 12 / 200	150	160	460	1250	72	8,725

Comax QL 240

artikelnummer	type	h in mm	b in mm	ld in mm	lengte in mm	st/pallet	kg/st
C051241015	QL 240 10 / 150	150	210	390	1250	48	6,000
C051241215	QL 240 12 / 150	150	210	460	1250	48	11,370



Comax speciale uitvoeringen

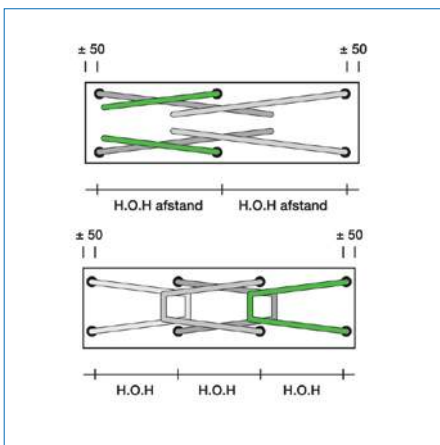


Semi-geperforeerd blik

Op verzoek kan Comax N worden geleverd met semi-geperforeerd blik. Bij deze uitvoering worden de blikken minder sterk geperforeerd. Hierdoor is er minder kans op vollopen bij zeer sterk trillen (triltafels) en bij zeer plastisch beton. Deze uitvoering wordt met name toegepast in de prefab-industrie.

Afwijkende lengten

Comax specials zijn in alle lengten tot 2500 mm te leveren. Bij het bepalen van de lengte dient rekening gehouden te worden met de deling en de lengte van de stekken (ld-maat). Met het oog op de verwerking zijn lengtes boven 1250 mm af te raden. De b-maat moet gelijk zijn aan een standaard Comax N stekkenbak.



Steklengte (ld)

Bij afwijkende bliklengte kan het voorkomen dat niet alle stekken gelijke lengte hebben (zie voorbeeld in afbeelding). In dit voorbeeld kunnen de middelste stekken nooit langer zijn dan de halve bliklengte minus 50 mm.

Conische beugels

Wanneer bij een console type de ld-maat groter is dan de deling, worden de beugels conisch van vorm. Hoe groter de ld-maat, des te conischer de beugels (zie afbeelding). Het aantal beugels bij een standaard-lengte van 1250 mm is: 5 beugels bij deling 250 mm, 6 beugels bij deling 200 mm, 8 beugels bij deling 150 mm en 12 beugels bij deling 100 (104) mm.



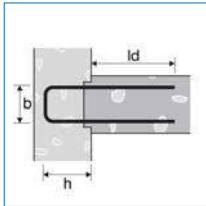


Uitvoering S is een speciale 'standaard' stekkenbak met afwijkende h-maat, b-maat en/of ld-maat. Bij de h- en b-maat dient rekening te worden gehouden met de dekking en de overige wapening

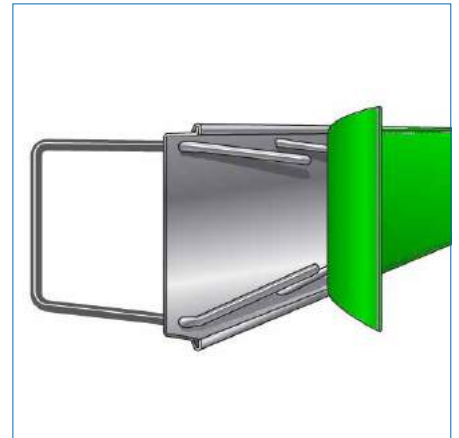
h = wandmaat minus dekking en 2x diam. wandwapening

b = vloerdikte/wandmaat minus 2 x dekking en 4x diam. wandwapening

Bij bestelling de aangegeven maten h / b / ld opgeven.



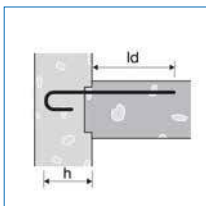
Comax Special S type



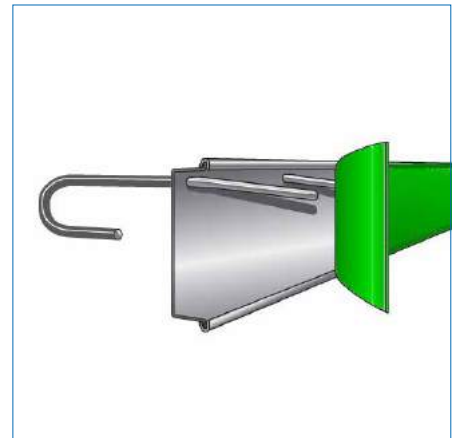
Uitvoering H is een speciale stekkenbak met (enkele) haken. Bij de h-maat dient rekening te worden gehouden met de dekking en de overige wapening

h = wandmaat minus dekking en 2x diam. wandwapening

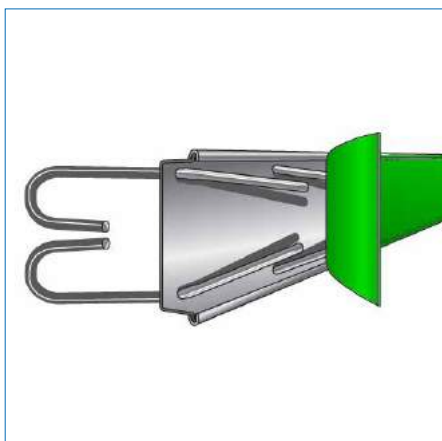
Bij bestelling de aangegeven maten h / ld opgeven.



Comax Special H type



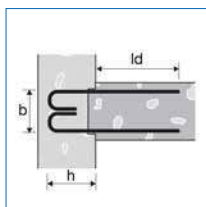
Comax Special H2 type



Uitvoering H2 is een speciale stekkenbak met (dubbele) haken. Bij de h-maat dient rekening te worden gehouden met de dekking en de overige wapening.

h = wandmaat minus dekking en $2 \times$ diam. wandwapening

Bij bestelling de aangegeven maten h / l_d opgeven.





Comax KH-typen (console)

Uitvoering KH is een speciale stekkenbak met half-open beugel voor console.

Aandachtspunt : wanneer bij een consoletype de l_d -maat groter is dan de deling worden de beugels conisch van vorm. Hoe groter de l_d maat, des te conischer de beugels (zie onderstaande afbeelding).

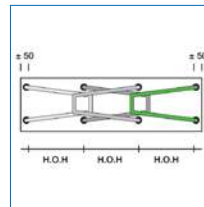
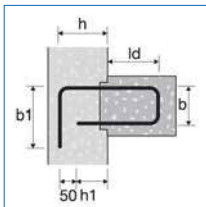
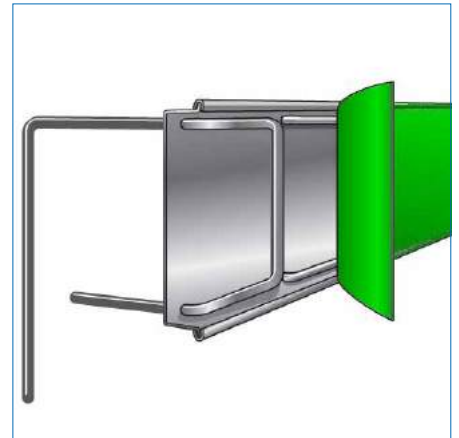
h = wandmaat minus dekking en $2x$ diam. wandwapening

h_1 = is altijd 50 mm kleiner dan h .

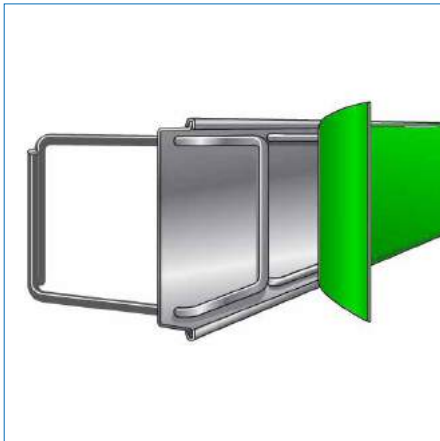
b = console hoogte/dikte minus $2x$ dekking (en optioneel diameters wapening console)

l_d = console diepte minus $1x$ dekking (en optioneel diameters wapening console)

Bij bestelling de aangegeven maten h / h_1 / b / b_1 / l_d opgeven.



Comax Special K type (console)



Uitvoering K is een speciale steckenbak met gesloten beugel voor console. Uitvoering K is KOMO-gecertificeerd in de b-maten 120, 140 en 170. Op aanvraag zijn b-maten 90 en 220 mm ook leverbaar.

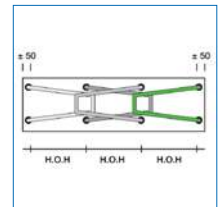
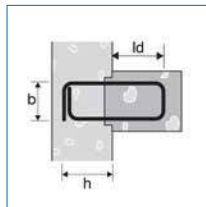
Aandachtspunt: wanneer bij een consoletype de l_d -maat groter is dan de deling, worden de beugels conisch van vorm. Hoe groter de l_d -maat, des te conischer de beugels (zie onderstaande afbeelding).

h = wandmaat minus dekking en $2x$ diam. wandwapening

b = console hoogte/dikte minus $2 \times$ dekking (en optioneel diameters wapening console)

l_d = console diepte minus $1 \times$ dekking (en optioneel diameters wapening console)

Bij bestelling de aangegeven maten h / b / l_d opgeven.





Comax Special KO type (console)

Uitvoering KO is een speciale stekkenbak met 'omgekeerde' beugel voor console.

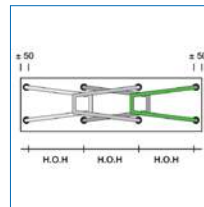
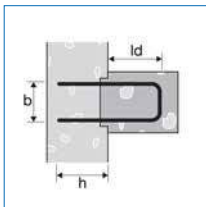
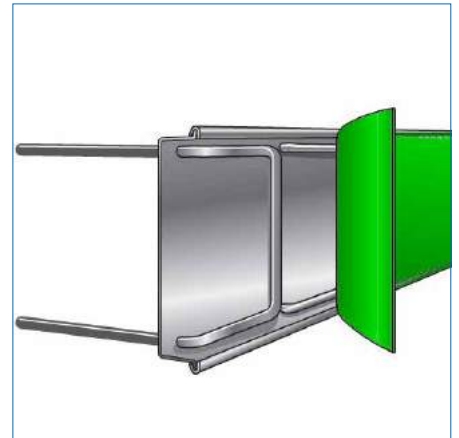
Aandachtspunt: wanneer bij een consoletype de l_d -maat groter is dan de deling, worden de beugels conisch van vorm. Hoe groter de l_d -maat, des te conischer de beugels (zie onderstaande afbeelding).

h = wandmaat minus dekking en $2 \times$ diam. wandwapening

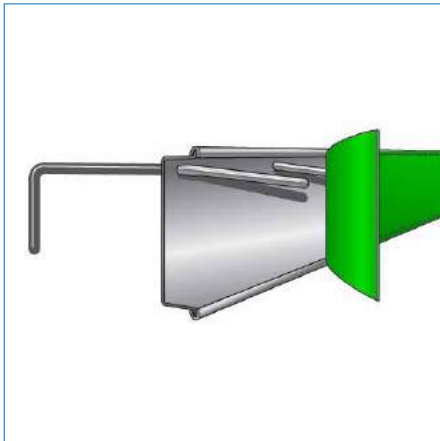
b = console hoogte/dikte minus $2 \times$ dekking (en optioneel diameters wapening console)

l_d = console diepte minus $1 \times$ dekking (en optioneel diameters wapening console)

Bij bestelling de aangegeven maten h / b / l_d opgeven.



Comax Special WS type



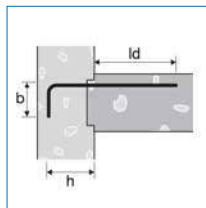
Uitvoering WS is een speciale steckenbak met haaks op de rugzijde afgebogen enkele stecken. Ook met onderling verschillende betonstaal-diameters mogelijk.

h = wandmaat minus dekking en $2x$ diam. wandwapening

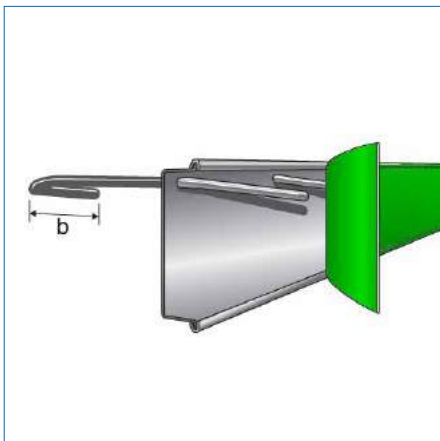
b = volgens opgave

l_d = volgens opgave

Bij bestelling de aangegeven maten h / b / l_d opgeven.



Comax Special WH type



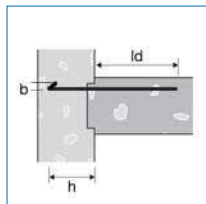
Uitvoering WH is een speciale steckenbak met parallel aan de steckenbak afgebogen haak. Ook met onderling verschillende betonstaal-diameters mogelijk.

h = wandmaat minus dekking en $2x$ diam. wandwapening

b = volgens opgave

l_d = volgens opgave

Bij bestelling de aangegeven maten h / b / l_d opgeven.





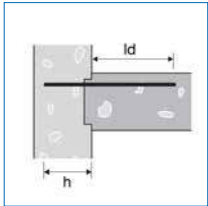
Uitvoering W is een speciale stekkenbak met aan beide zijden rechte stekken. Ook met onderling verschillende betonstaal-diameters mogelijk.

h = wandmaat minus dekking en $2x$ diam. wandwapening

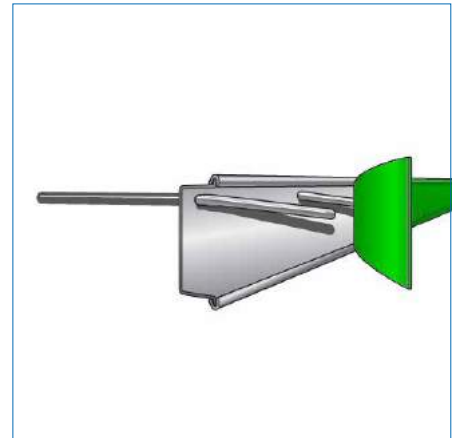
b = volgens opgave

l_d = volgens opgave

Bij bestelling de aangegeven maten h / b / l_d opgeven.



Comax Special W type



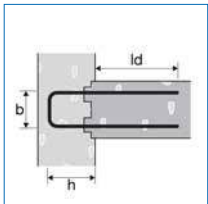
Uitvoering B is een speciale stekkenbak met zeer brede beugel over twee afzonderlijke blikken.

h = wandmaat minus dekking en $2x$ diam. wandwapening

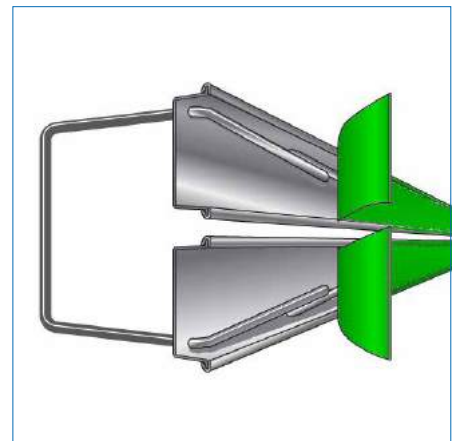
b = volgens opgave

l_d = volgens opgave

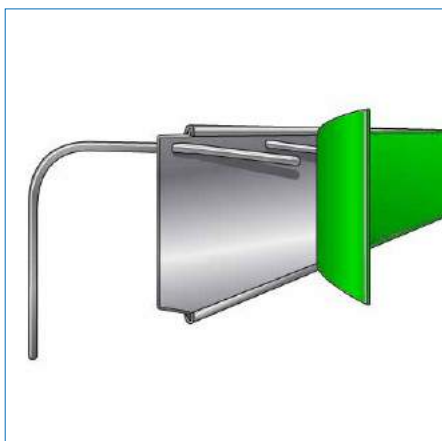
Bij bestelling de aangegeven maten h / b / l_d opgeven.



Comax Special B type



Comax Special BA type



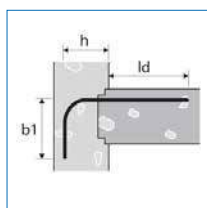
Uitvoering BA (evt. met drukstaaf) is een speciale stekkenbak(ken) voor een buigstijve aansluiting. Buigdoorn 10 x D. Tot blikbreedte 240 mm ook in 1 blik mogelijk.

h = wandmaat minus dekking en 2x diam. wandwapening

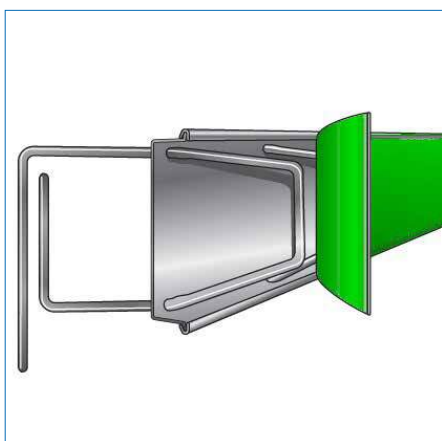
b_1 = volgens opgave

l_d = volgens opgave

Bij bestelling de aangegeven maten h / b_1 / l_d opgeven.



Comax Special BK type



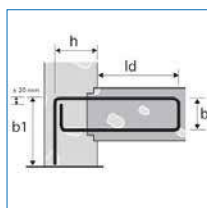
Uitvoering BK is een speciale stekkenbak(ken) met gesloten beugel voor console. Alleen in beugelbreedte $b = 80, 110, 130, 160$ en 210 mm mogelijk.

h = wandmaat minus dekking en 2x diam. wandwapening

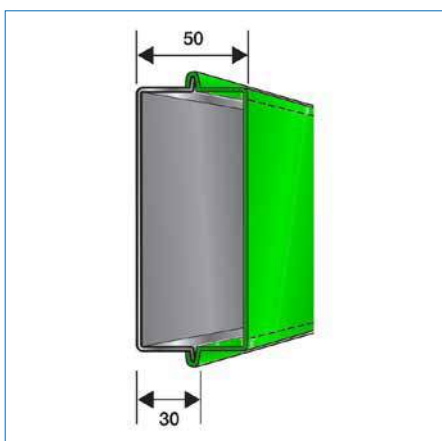
b = console hoogte/dikte minus 2 x dekking (en optioneel diameters wapening console)

b_1 = volgens opgave

l_d = volgens opgave



Comax F voor breedplaatvloeren



Met de Comax F kan een inkassing in een betonwand worden gemaakt waarin een breedplaatvloer kan worden opgelegd. Deze Comax F voor breedplaatvloeren is indientiek aan een normale Comax N80, maar dan zonder wapening (alleen een blik en afdekkap).

TWLS Wire Loop systeem

De TWLS Wire Loop is inzetbaar als constructieve verbinding tussen twee betonelementen (natte knoop). Leverbaar met een ooglus van 80, 100, 120 of 140 mm.

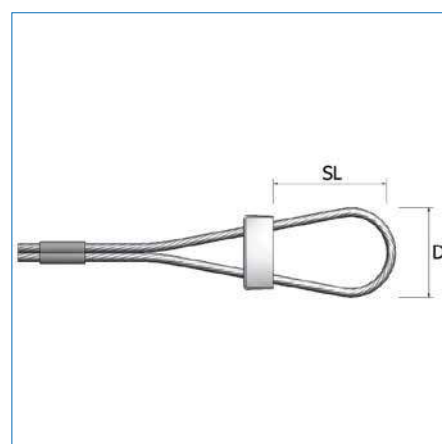
Afmetingen: de ooglussen hebben een dikte van $\varnothing 6$ mm en $\varnothing 8$ mm. De box heeft een hoogte van 20 mm, breedte van 50 mm en lengte van 160 mm (lengte TWLS-14) = 200 mm).

Aandachtspunten: bij deze verbinding dienen de ooglussen van beide delen op elkaar te liggen als overlap. Er mag maximaal 20 mm afstand tussen de ooglussen zitten bij deze overlap (bij TWLS-140 is dit 25 mm).

De minimale h.o.h.-afstand van Wire Loops onderling is 250 mm. (bij de TWLS-140 is dit 350 mm). Houd een minimale afstand aan tussen boven- en onderkant betonelement t.o.v de ooglus van 100 mm (bij TWLS-140 is dit 200 mm). De tegenover elkaar liggende ooglussen verbinden met een wapeningsstaaf, vervolgens aangieten.

Neem voor meer informatie contact op met onze technisch adviseurs.

artikelnummer	type	lus in mm	sl in mm	d in mm	l in mm	kg/st
C291050608	TWLS-80	$\varnothing 6$	80	60	250	1,000
C291050610	TWLS-100	$\varnothing 6$	100	65	230	1,000
C291050612	TWLS-120	$\varnothing 6$	120	70	210	1,000
C291050814	TWLS-140	$\varnothing 8$	140	100	190	1,000



Ponswapening deugelstrippen



Ponswapening deugelstrippen zijn de ideale oplossing voor zwaar belaste vlakke vloeren. Hiermee kan zonder kolomplaat worden geconstrueerd. De straalsgewijs aangebrachte ponswapening voorkomt een doorponskegel en leidt de krachten verder de kolom in.

De ponswapening deugelstrippen bestaan uit verbindingstaafjes met daarop een variabel aantal dubbelkop-deuvels. De speciaal vergrote koppen zorgen voor de opname en afdracht van de krachten in het beton. Het exact benodigde aantal dubbelkop-deuvels per strip wordt op basis van een berekening per project bepaald.

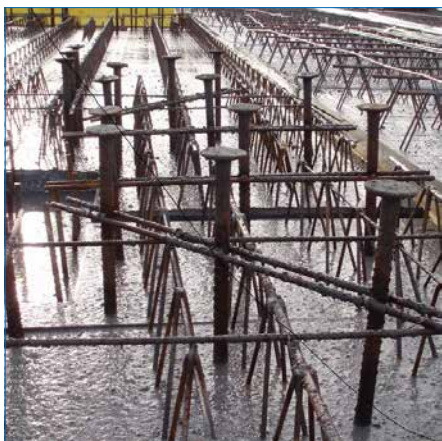
Leverbare deugeldiameters zijn: 10, 12, 14, 16, 20 en 25 mm. De deugelhoogte en de striplengte zijn variabel.

Onze afdeling Engineering kan hiervoor een uitgewerkt voorstel (volgens Eurocode 2) maken, op basis van de door u aangeleverde gegevens.



Voordelen van het toepassen van ponswapening:

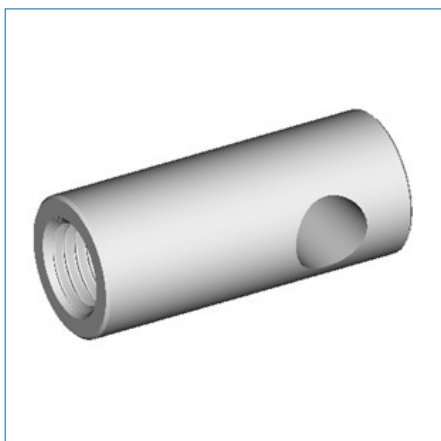
- Eenvoudige bekisting; geen verzwaring.
- Standaard wapening; geen extra dwarskrachtwapening nodig.
- Slankere kolommen mogelijk.
- Gelijke vrije hoogte tot aan de kolom.
- Kostendaling door kortere bouw tijden.



Hoofdstuk 3 Hijssystemen



Demax 860



Demax 860 is een hijshuls uit buismateriaal met gat ten behoeve van een ankerpen of haarspeld. Leverbaar in elektrolytisch verzinkte of roestvaste uitvoering (i = inschroefdiepte).

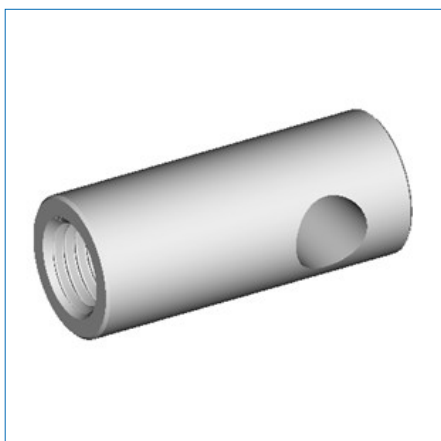
elekrolytisch verzinkt

artikelnummer	type	gat in mm	max. kN	i in mm	kg/st
N408612040	D860 - M12 x 40	10,0	8,6	22,0	0,053
N408616058	D860 - M16 x 58	13,0	20,8	27,0	0,123
N408620069	D860 - M20 x 69	16,0	34,7	30,0	0,254
N408624078	D860 - M24 x 78	18,0	43,4	35,0	0,316
N408630101	D860 - M30 x 101	22,0	69,5	45,0	0,520
N408636125	D860 - M36 x 125	27,0	109,5	55,0	0,730
N408642145	D860 - M42 x 145	32,0	173,9	58,0	1,060
N408652195	D860 - M52 x 195	40,0	217,3	85,0	1,900

RVS 316

artikelnummer	type	gat in mm	max. kN	i in mm	kg/st
N468612048	D860 - M12 x 48	10,0	8,6	22,0	0,110
N468616056	D860 - M16 x 56	13,0	20,8	27,0	0,240
N468620068	D860 - M20 x 68	16,0	34,7	30,0	0,380
N468624077	D860 - M24 x 77	18,0	43,4	35,0	0,550
N468630096	D860 - M30 x 96	22,0	69,5	45,0	1,060
N468652195	D860 - M52 x 195	40,0	217,3	85,0	6,500

Demax 880



Demax 880 (MRd-draad) is een hijshuls uit buismateriaal met gat ten behoeve van een ankerpen of haarspeld. Leverbaar in elektrolytisch verzinkte of roestvaste uitvoering (i = inschroefdiepte).

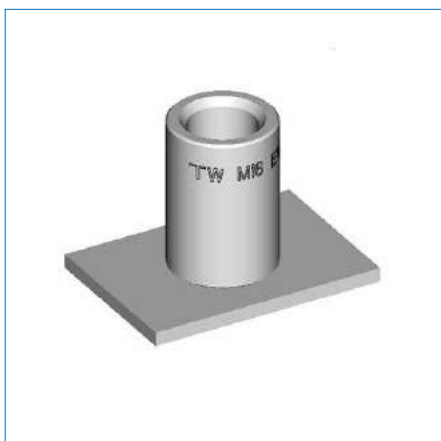
elekrolytisch verzinkt

artikelnummer	type	gat in mm	max. kN	i in mm	kg/st
N408812040	D880 - Rd12 x 40	10,0	8,6	22,0	0,053
N408816058	D880 - Rd16 x 58	13,0	20,8	27,0	0,123
N408820069	D880 - Rd20 x 69	16,0	34,7	30,0	0,254
N408824078	D880 - Rd24 x 78	18,0	43,4	35,0	0,316
N408830101	D880 - Rd30 x 101	22,0	69,5	45,0	0,520
N408836125	D880 - Rd36 x 125	27,0	109,5	55,0	0,730
N408842145	D880 - Rd42 x 145	32,0	173,9	58,0	1,060
N408852195	D880 - Rd52 x 195	40,0	217,3	85,0	1,900

RVS 316

artikelnummer	type	gat in mm	max. kN	i in mm	kg/st
N468812048	D880 - Rd12 x 48	10,0	8,6	22,0	0,110
N468816056	D880 - Rd16 x 56	13,0	20,8	27,0	0,240
N468820068	D880 - Rd20 x 68	16,0	34,7	30,0	0,380
N468824077	D880 - Rd24 x 77	18,0	43,4	35,0	0,550
N468830096	D880 - Rd30 x 96	22,0	69,5	45,0	1,060

Demax 960



Demax 960 (M-draad) is een massieve ankerhuls met aangelaste voetplaat. Geschikt om te hysen tot max. 45°. Standaard elektrolytisch verzinkt (EV) RVS-uitvoeringen in AISI 304 (wst.nr. 1.4301) en AISI 316 (wst.nr. 1.4404) op aanvraag. (i = inschroefdiepte).

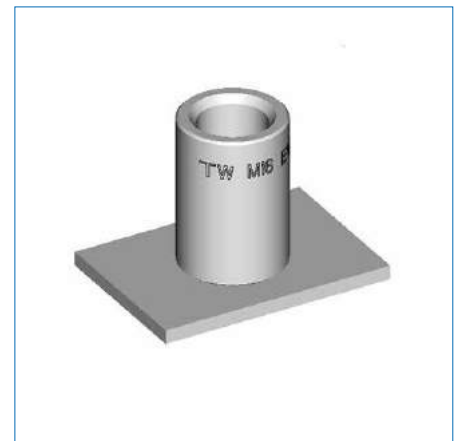
artikelnummer	type	huls in mm	max. kN	i in mm	kg/st
N409612030	D960 M12 x 30	30,0	5,0	27,0	0,040
N409616035	D960 M16 x 35	35,0	12,0	32,0	0,090
N409620047	D960 M20 x 47	47,0	20,0	42,0	0,245
N409624054	D960 M24 x 54	54,0	25,0	49,0	0,330
N409630072	D960 M30 x 72	72,0	40,0	66,0	0,670
N409636084	D960 M36 x 84	84,0	63,0	78,0	1,070



Demax 980

Demax 980 (MRd-draad) is een massieve ankerhuls met aangelaste voetplaat. Geschikt om te hijsen tot max. 45°. Standaard elektrolytisch verzinkt (EV) RVS-uitvoeringen in AISI 304 (wst.nr. 1.4301) en AISI 316 (wst.nr. 1.4404) op aanvraag. (i = inschroefdiepte).

artikelnummer	type	gat in mm	max. kN	i in mm	kg/st
N409812030	D980 - Rd12 x 30	30,0	5,0	27,0	0,040
N409816035	D980 - Rd116 x 35	35,0	12,0	32,0	0,090
N409820047	D980 - Rd20 x 47	47,0	20,0	42,0	0,245
N409824054	D980 - Rd24 x 54	54,0	25,0	49,0	0,330
N409830072	D980 - Rd30 x 72	72,0	40,0	66,0	0,670
N409836084	D980 - Rd36 x 84	84,0	63,0	78,0	1,070



Boutanker 8.8

Boutanker 8.8 met ronde bus. Leverbaar in elektrolytisch of thermisch verzinkte uitvoering en in RVS. Kwaliteit van de bout is 8.8.

elektrolytisch verzinkte bus					
artikelnummer	type	i in mm	buslengte mm	bus Ø in mm	kg/st
N300412055	M12 x 55 (kort)	23	36	16,0	0,080
N300416075	M16 x 75 (kort)	30	48	22,0	0,127
N300420090	M20 x 90 (kort)	38	60	26,0	0,243
N301412100	M12 x 100	23	36	16,0	0,100
N301412150	M12 x 150	23	36	16,0	0,150
N301416140	M16 x 140	30	48	22,0	0,242
N301416220	M16 x 220	30	48	22,0	0,390
N301420150	M20 x 150	38	60	26,0	0,410
N301420180	M20 x 180	38	60	26,0	0,480
N301420270	M20 x 270	38	60	26,0	0,680
N301424200	M24 x 200	45	72	32,0	0,908
N301424320	M24 x 320	45	72	32,0	1,240
N301430240	M30 x 240	60	90	40,0	1,560
N301430380	M30 x 380	60	90	40,0	2,280
N301436300	M36 x 300	78	110	47,5	2,680
N301436420	M36 x 420	78	110	47,5	3,350
N301442300	M42 x 300	78	126	54,0	4,000
N301442460	M42 x 460	78	126	54,0	5,500

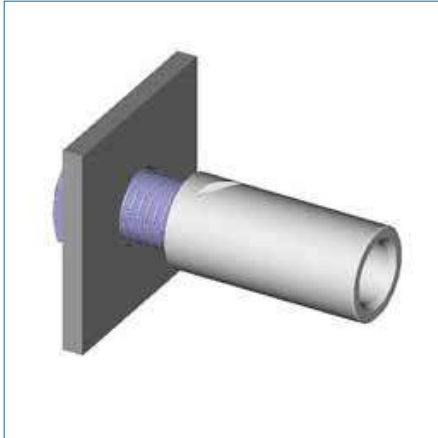
therm. verzinkte bus					
artikelnummer	type	i in mm	buslengte mm	bus Ø in mm	kg/st
N321412100	M12 x 100	23	36	16,0	0,100
N321412150	M12 x 150	23	36	16,0	0,150
N321416140	M16 x 140	30	48	22,0	0,250
N321416220	M16 x 220	30	48	22,0	0,380
N321420150	M20 x 150	38	60	26,0	0,410
N321420180	M20 x 180	38	60	26,0	0,480
N321420270	M20 x 270	38	60	26,0	0,750
N321424200	M24 x 200	45	72	32,0	0,810
N321424320	M24 x 320	45	72	32,0	1,240
N321430240	M30 x 240	60	90	40,0	1,560
N321430380	M30 x 380	60	90	40,0	2,280
N321436300	M36 x 300	78	110	47,5	2,680
N321436420	M36 x 420	78	110	47,5	3,350
N321442300	M42 x 300	78	126	54,0	4,000
N321442460	M42 x 460	78	126	54,0	5,500

RVS 316 bus					
artikelnummer	type	i in mm	buslengte mm	bus Ø in mm	kg/st
N361812100	M12 x 100	23	36	16,0	0,100
N361812150	M12 x 150	23	36	16,0	0,150
N361816140	M16 x 140	30	48	22,0	0,250
N361816220	M16 x 220	30	48	22,0	0,380
N361820150	M20 x 150	38	60	26,0	0,410
N361820180	M20 x 180	38	60	26,0	0,480
N361820270	M20 x 270	38	60	26,0	0,750
N361824200	M24 x 200	45	72	32,0	0,810
N361824320	M24 x 320	45	72	32,0	1,240



artikelnummer	type	i in mm	buslengte mm	bus Ø in mm	kg/st
N361830240	M30 x 240	60	90	40,0	1,560
N361830380	M30 x 380	60	90	40,0	2,280
N361836300	M36 x 300	78	110	47,5	2,680
N361836420	M36 x 420	78	110	47,5	3,350
N361842300	M42 x 300	78	126	54,0	4,000
N361842460	M42 x 460	78	126	54,0	5,500

Boutanker P 8.8



Boutanker 8.8 P met plaat en ronde bus. Leverbaar in elektrolytisch of thermisch verzinkte uitvoering en in RVS. Kwaliteit van de bout is 8.8 (onverzinkt).

elektrolytisch verzinkte bus

artikelnummer	type	i in mm	voetplaat in mm	bus Ø in mm	kg/st
N302412055	M12 x 55	23	40x40x4	16	0,100
N302416075	M16 x 75	30	50x50x5	22	0,262
N302420090	M20 x 90	38	60x60x5	26	0,400
N302424110	M24 x110	45	80x80x6	32	0,800
N302430140	M30 x140	60	100x100x6	40	1,200

therm. verzinkte bus

artikelnummer	type	i in mm	voetplaat in mm	bus Ø in mm	kg/st
N322412055	M12 x 55	23	40x40x4	16	0,100
N322416075	M16 x 75	30	50x50x5	22	0,210
N322420090	M20 x 90	38	60x60x5	26	0,400
N322424110	M24 x110	45	80x80x6	32	0,800
N322430140	M30 x140	60	100x100x6	40	0,920

RVS 316 bus

artikelnummer	type	i in mm	voetplaat in mm	bus Ø in mm	kg/st
N362812055	M12 x 55	23	40x40x4	16	0,100
N362816075	M16 x 75	30	50x50x5	22	0,210
N362820090	M20 x 90	38	60x60x5	26	0,400
N362824110	M24 x 110	45	80x80x6	32	0,800
N362830140	M30 x 140	60	100x100x6	40	1,200



HSB is een hijs- en transportanker uit buismateriaal, staalkwaliteit S355. Leverbaar in elektrolytisch verzinkte of roestvaste uitvoering (i = inschroefdiepte).

Wij adviseren om de HSB-dataclip gelijk met de HSB ankers mee te bestellen. Uiteraard zijn deze ook los verkrijgbaar.

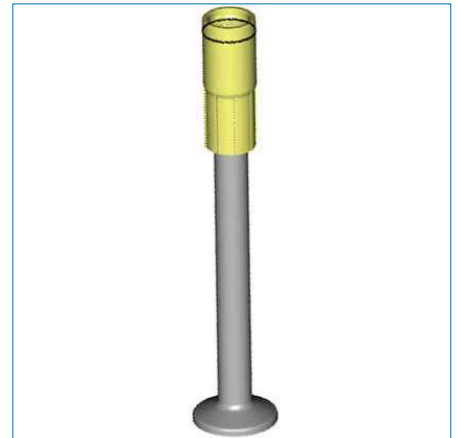
Neem voor meer informatie contact op met onze technisch adviseurs.

elektrolytisch verzinkt					
artikelnummer	type	max. kN	lengte		kg/st
J550312070	HBS anker MRd 12	13	70		0,083
J550312130	HBS anker MRd 12	13	130		0,120
J550316090	HBS anker MRd 16	25	90		0,194
J550316140	HBS anker MRd 16	25	140		0,254
J550316200	HBS anker MRd 16	25	200		0,330
J550320125	HBS anker MRd 20	40	125		0,254
J550320258	HBS anker MRd 20	40	258		0,667
J550324140	HBS anker MRd 24	50	140		0,581
J550324325	HBS anker MRd 24	50	325		1,050
J550330185	HBS anker MRd 30	75	185		1,044
J550330400	HBS anker MRd 30	75	400		1,780
J550336475	HBS anker MRd 36	100	475		3,090
J550342550	HBS anker MRd 42	125	550		6,390
J550352575	HBS anker MRd 52	150	575		6,460

RVS 304					
artikelnummer	type	max. kN	lengte		kg/st
J550412070	HBS anker MRd 12	13	70		0,083
J550412130	HBS anker MRd 12	13	130		0,120
J550416090	HBS anker MRd 16	25	90		0,194
J550416140	HBS anker MRd 16	25	140		0,254
J550416200	HBS anker MRd 16	25	200		0,330
J550420125	HBS anker MRd 20	40	125		0,254
J550420258	HBS anker MRd 20	40	258		0,667
J550424140	HBS anker MRd 24	50	140		0,581
J550424325	HBS anker MRd 24	50	325		1,050
J550430185	HBS anker MRd 30	75	185		1,044
J550430400	HBS anker MRd 30	75	400		1,780
J550436475	HBS anker MRd 36	100	475		3,090
J550442550	HBS anker MRd 42	125	550		6,390
J550452575	HBS anker MRd 52	150	575		6,460

dataclip HBS					
artikelnummer	type	max. kN	kleur		kg/st
J550212013	Dataclip HBS Mrd12	13	rood		0,003
J550216025	Dataclip HBS Mrd 16	25	grijs		0,004
J550220040	Dataclip HBS Mrd 20	40	groen		0,006
J550224050	Dataclip HBS Mrd 24	50	blauw		0,008
J550230075	Dataclip HBS Mrd 30	75	lichtgrijs		0,010
J550236100	Dataclip HBS Mrd 36	100	oranje		0,012
J550242125	Dataclip HBS Mrd 42	125	geel		0,028
J550252150	Dataclip HBS Mrd 52	150	zwart		0,030

HBS anker



Het Golfanker is toepasbaar als transport- en bevestigingsanker. Het Golfanker is leverbaar met metrische of ronde draad.

metrische draad					
artikelnummer	type	lengte in mm	i in mm	diam. bus	kg/st
C600012108	Golfanker M12	108	18	17	0,100
C600012137	Golfanker M12	137	18	17	0,170
C600016167	Golfanker M16	167	25	22	0,310
C600016216	Golfanker M16	216	25	22	0,380
C600020187	Golfanker M20	187	36	27	0,510
C600020257	Golfanker M20	257	36	27	0,670
C600024240	Golfanker M24	240	40	32	0,730
C600024360	Golfanker M24	360	40	32	0,960
C600030300	Golfanker M30	300	52	39	1,620
C600030420	Golfanker M30	420	52	39	1,904
C600030450	Golfanker M30	450	52	39	2,040
C600036380	Golfanker M36	380	58	49	2,200
C600036570	Golfanker M36	570	58	49	3,100

Golfanker



artikelnummer	type	lengte in mm	i in mm	diam. bus	kg/st
C600042450	Golfanker M42	450	67	54	3,450
C600042620	Golfanker M42	620	67	54	5,190

ronde draad

artikelnummer	type	lengte in mm	i in mm	diam. bus	kg/st
C600112108	Golfanker Rd12	108	18	17	0,100
C600112137	Golfanker Rd12	137	18	17	0,170
C600116167	Golfanker Rd16	167	25	22	0,310
C600116216	Golfanker Rd16	216	25	22	0,380
C600120187	Golfanker Rd20	187	36	27	0,510
C600120257	Golfanker Rd20	257	36	27	0,670
C600124240	Golfanker Rd24	240	40	32	0,730
C600124360	Golfanker Rd24	360	40	32	0,960
C600130300	Golfanker Rd30	300	52	39	1,620
C600130420	Golfanker Rd30	420	52	39	2,268
C600130450	Golfanker Rd30	450	52	39	2,040
C600136380	Golfanker Rd36	380	58	49	2,200
C600136570	Golfanker Rd36	570	58	49	3,100
C600142450	Golfanker Rd42	450	67	54	3,450
C600142620	Golfanker Rd42	620	67	54	5,190

Hijslus THL



De THL-hijslus is een eenvoudige hijslus met metrisch of ronde draad. De THL is voorzien van een label met het maximaal toelaatbare (axiale) draagvermogen en het productiejaar. Wanneer dit label ontbreekt mag de hijslus niet meer worden gebruikt. De in de tabel opgegeven belastingen zijn axiale (rechtstandige) belastingen. De THL-hijsslussen mogen enkel axiaal tot max. 30° worden belast. Voor schuine of zijdelingse belasting dient er te worden gehesen met de THS1-hijslus of het hjssoog THS3.

De Hijsslussen THL zijn afzonderlijk getest en voorzien van een uniek nummer, certificaat en handleiding.

metrische draad

artikelnummer	type	lengte in mm	draad in mm	max. kN *	kg/st
Q550040012	Hijslus THL - M12	155	22	9	0,100
Q550040016	Hijslus THL - M16	155	27	17	0,140
Q550040020	Hijslus THL - M20	215	35	32	0,280
Q550040024	Hijslus THL - M24	255	43	39	0,500
Q550040030	Hijslus THL - M30	300	56	50	1,000
Q550040036	Hijslus THL - M36	340	68	79	1,450
Q550040042	Hijslus THL - M42	425	80	102	2,000
Q550040052	Hijslus THL - M52	550	97	175	3,500

* maximaal toelaatbare werkbelasting

ronde draad

artikelnummer	type	lengte in mm	draad in mm	max. kN *	kg/st
Q550050012	Hijslus THL - Rd12	155	22	9	0,100
Q550050014	Hijslus THL - Rd14	155	25	14	0,100
Q550050016	Hijslus THL - Rd16	155	27	17	0,140
Q550050018	Hijslus THL - Rd18	190	30	24	0,190
Q550050020	Hijslus THL - Rd20	215	35	32	0,280
Q550050024	Hijslus THL - Rd24	255	43	39	0,500
Q550050030	Hijslus THL - Rd30	300	56	50	1,000
Q550050036	Hijslus THL - Rd36	340	68	79	1,450
Q550050042	Hijslus THL - Rd42	425	80	102	2,000
Q550050052	Hijslus THL - Rd52	550	97	175	3,500

* maximaal toelaatbare werkbelasting





Hijslus THS 1

De THS 1 is voorzien van een label met het maximale toelaatbare (axiale) draagvermogen en het productiejaar. Wanneer dit label ontbreekt mag de hijslus niet meer worden gebruikt.

De Hijsslussen THS-1 zijn afzonderlijk getest en voorzien van een uniek nummer, certificaat en handleiding.

metrische draad				
artikelnummer	type	lengte in mm	max. kN	kg/st
Q550060012	hijslus THS1 M12	310	13	0,370
Q550060016	hijslus THS1 M16	345	25	0,560
Q550060020	hijslus THS1 M20	410	40	1,600
Q550060024	hijslus THS1 M24	435	50	1,900
Q550060030	hijslus THS1 M30	490	75	2,400
Q550060036	hijslus THS1 M36	570	100	5,300
Q550060042	hijslus THS1 M42	650	125	7,000
Q550060052	hijslus THS1 M52	760	150	10,500

ronde draad				
artikelnummer	type	lengte in mm	max. kN	kg/st
Q550070012	hijslus THS1 Rd 12	310	13	0,520
Q550070016	hijslus THS1 Rd 16	345	25	0,680
Q550070020	hijslus THS1 Rd 20	410	40	1,600
Q550070024	hijslus THS1 Rd 24	435	50	1,900
Q550070030	hijslus THS1 Rd 30	490	75	2,400
Q550070036	hijslus THS1 Rd 36	570	100	5,300
Q550070042	hijslus THS1 Rd 42	650	125	7,000
Q550070052	hijslus THS1 Rd 52	760	150	10,500



Hijsoog THS3-HD

De THS3-HD hijsoogen zijn gemaakt uit High Quality staal en zijn afzonderlijk getest en voorzien van een uniek nummer, certificaat en handleiding.

Het Hijsoog THS3-HD is 180° zwenkbaar en 360° draaibaar. Hierdoor is het hijsoog voor praktisch alle hijsposities te gebruiken. Het geringe eigen gewicht en zijn compacte afmetingen maken het Hijsoog THS3-HD eenvoudig in het gebruik.

De hieronder vermelde toelaatbare belasting is op basis van een axiale last op een punt.

metrische draad				
artikelnummer	type	lengte	max. kN	kg/st
Q550103112	THS3 M12	124	13	0,400
Q550103116	THS3 M16	145	25	0,660
Q550103120	THS3 M20	169	40	1,140
Q550103124	THS3 M24	198	50	1,580
Q550103130	THS3 M30	230	75	2,640
Q550103136	THS3 M36	264	100	4,040
Q550103142	THS3 M42	285	125	5,470

ronde draad				
artikelnummer	type	lengte	max. kN	kg/st
Q550103212	THS3 Rd12	124	13	0,400
Q550103216	THS3 Rd16	145	25	0,660
Q550103220	THS3 Rd20	169	40	1,140
Q550103224	THS3 Rd24	198	50	1,580
Q550103230	THS3 Rd30	230	75	2,640
Q550103236	THS3 Rd36	264	100	4,040
Q550103242	THS3 Rd42	285	125	5,470



Instortlus TIL



Instortlus uit draad. Voorzien van een kunststof label met toelaatbare belasting. Standaard uitvoering in staaldraad. Op aanvraag ook in Polypropeen (PP) leverbaar.

Staaldraad

artikelnummer	type	lengte in mm	staalkabel mm	max. kN	kg/st
J350000800	Instortlus TIL	210	Ø6	8	0,090
J350001200	Instortlus TIL	225	Ø7	12	0,120
J350001600	Instortlus TIL	235	Ø8	16	0,150
J350002000	Instortlus TIL	275	Ø9	20	0,170
J350002500	Instortlus TIL	315	Ø10	25	0,310
J350004000	Instortlus TIL	340	Ø12	40	0,480
J350005200	Instortlus TIL	360	Ø14	52	0,980
J350006300	Instortlus TIL	390	Ø16	63	1,100
J350008000	Instortlus TIL	440	Ø18	80	2,080
J350010000	Instortlus TIL	525	Ø20	100	3,010
J350012500	Instortlus TIL	570	Ø32	125	3,900
J350016000	Instortlus TIL	615	Ø26	160	5,980
J350020000	Instortlus TIL	730	Ø28	200	8,000
J350025000	Instortlus TIL	800	Ø32	250	11,410
J350032000	Instortlus TIL	770	Ø36	320	12,000
J350037000	Instortlus TIL	950	Ø36	370	12,500
J350047000	Instortlus TIL	1100	Ø44	470	13,500
J350052000	Instortlus TIL	1200	Ø44	520	14,000

Polypropeen (PP)

artikelnummer	type	lengte in mm	staalkabel mm	max. kN	kg/st
J350100150	Instortlus PP	200	Ø6	1,50	0,013
J350100250	Instortlus PP	220	Ø8	2,50	0,030
J350100360	Instortlus PP	235	Ø10	3,60	0,049
J350100500	Instortlus PP	255	Ø12	5,00	0,082
J350100875	Instortlus PP	280	Ø14	8,75	0,119
J350101000	Instortlus PP	330	Ø16	10,00	0,202

Konnectie-anker PSA



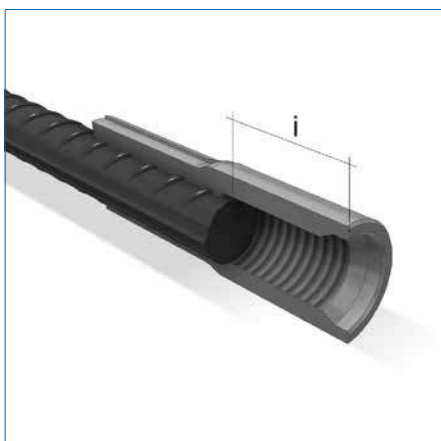
Van de PSA zijn alle standaardmaten uit voorraad leverbaar. Afwijkende maten zijn op bestelling te produceren of terug te knippen uit standaard-maten. Ook gebogen ankers zijn snel leverbaar. De PSA zijn voorzien van een lange bus met een grote inschroefdiepte voor bijvoorbeeld het hijsen van betonelementen of bij montage van stalen delen aan beton.

De PSA zijn leverbaar met:

- elektrolytisch verzinkte bus
- thermisch verzinkte bus
- RVS (316) bus

bus elektrolytisch verzinkt

artikelnummer	type	lengte in mm	i in mm	diam. bus in mm	kg/st
C401100400	PSA anker Ø10 / M12	400	18	17,5	0,270
C401120410	PSA anker Ø12 / M16	410	25	22	0,380
C401120600	PSA anker Ø12 / M16	600	25	22	0,550
C401120800	PSA anker Ø12 / M16	800	25	22	0,750
C401121000	PSA anker Ø12 / M16	1000	25	22	0,938
C401160565	PSA anker Ø16 / M20	565	38	28	0,900
C401160800	PSA anker Ø16 / M20	800	38	28	1,300
C401161020	PSA anker Ø16 / M20	1020	38	28	1,700
C401161440	PSA anker Ø16 / M20	1440	38	28	2,400
C401200715	PSA anker Ø20 / M24	715	42	34	2,060
C401201000	PSA anker Ø20 / M24	1000	42	34	2,650
C401201280	PSA anker Ø20 / M24	1280	42	34	3,400
C401201800	PSA anker Ø20 / M24	1800	42	34	4,770
C401251050	PSA anker Ø25 / M30	1050	52	40	4,100
C401251500	PSA anker Ø25 / M30	1500	52	40	5,850
C401252260	PSA anker Ø25 / M30	2260	52	40	9,000
C401321000	PSA anker Ø32 / M42	1000	65	54	7,500
C401322300	PSA anker Ø32 / M42	2300	65	54	15,500
C401408888	PSA anker Ø40 / M48	0	72	65	0,000



bus thermisch verzinkt

artikelnummer	type	lengte in mm	i in mm	diam. bus in mm	kg/st
C403120400	PSA anker Ø12 / M16	400	25	22	0,380
C403120600	PSA anker Ø12 / M16	600	25	22	0,550
C403160550	PSA anker Ø16 / M20	550	38	28	0,900
C403160800	PSA anker Ø16 / M20	800	38	28	1,300
C403161020	PSA anker Ø16 / M20	1020	38	28	1,700
C403200700	PSA anker Ø20 / M24	700	42	34	1,840
C403201000	PSA anker Ø20 / M24	1000	42	34	2,650
C403251000	PSA anker Ø25 / M30	1000	52	40	4,100
C403251500	PSA anker Ø25 / M30	1500	52	40	6,150
C403321400	PSA anker Ø32 / M42	1400	65	54	9,720

bus RVS 316

artikelnummer	type	lengte in mm	i in mm	diam. bus in mm	kg/st
C402120405	PSA anker Ø12 / M16	405	25	22	0,410
C402160550	PSA anker Ø16 / M20	550	38	26	0,960
C402200705	PSA anker Ø20 / M24	705	42	32	1,336
C402251045	PSA anker Ø25 / M30	1050	52	40	4,100



Spijkerplaat



Voor montage van schroefhulzen en Konnektie-ankers aan de mal of bekisting. De Spijkerplaat is spijkerbaar, schroefbaar en te verwijderen met een inbus-sleutel. De Spijkerplaat geeft een verdieping van 2 mm (Ø50). De Spijkerplaat dient ter positionering. De (zwaardere/langere) ankers moeten aan de wapening worden opgehangen.

Aandachtspunt: draai meteen na het ontkisten de Spijkerplaat een slag los; in volledig uitgeharde beton is de Spijkerplaat lastiger te lossen.

artikelnummer	type	afmeting in mm	verpakt/st	kg/st
H150000012	Spijkerplaat M12	Ø 50 x 2	800	0,005
H150000016	Spijkerplaat M16	Ø 50 x 2	600	0,005
H150000020	Spijkerplaat M20	Ø 50 x 2	500	0,005
H150000024	Spijkerplaat M24	Ø 50 x 2	500	0,005

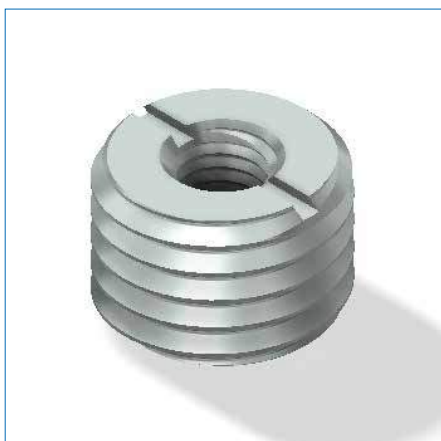
Knick breekpennen



Kunststof breekpennen voor montage van schroefhulzen aan de bekisting. Tijdens het ontkisten breekt de stift van de breekpen vanzelf af. Het ingeschroefde deel beschermt tijdens opslag en transport de draad in de schroefhuls en kan naderhand met een schroevendraaier worden verwijderd.

artikelnummer	type	boorgat in mm	verpakt/st	kg/st
H150020106	Knick M6 met flens	11	100	0,002
H150020108	Knick M8 met flens	11	100	0,002
H150020110	Knick M10 met flens	11	100	0,002
H150020112	Knick M12 met flens	11	100	0,003
H150020116	Knick M16 met flens	17	100	0,005
H150020120	Knick M20 met flens	17	100	0,006
H150020124	Knick M24 met flens	17	100	0,007

Stelnippels



Verzinkte stelnippels met inwendige en uitwendige metrische schroefdraad. Hierdoor kunnen grote diameters Konnektie-ankers of schroefhulzen op de bekisting worden gemonteerd met een kleinere diameter bout (kleine gaten in de bekisting). Stelnippels zijn ook leverbaar met een inwendige KO10-draad.

metrische draad				
artikelnummer	type	inwendig	verpakt/st	kg/st
H150030612	Stelnippel M12	M6	500	0,005
H150030816	Stelnippel M16	M8	1000	0,016
H150030820	Stelnippel M20	M8	500	0,027
H150031024	Stelnippel M24	M10	400	0,027
H150031030	Stelnippel M30	M10	200	0,027
H150031042	Stelnippel M42	M10	50	0,129
H150031648	Stelnippel M48	M16	30	0,148

KO 10 draad				
artikelnummer	type	inwendig	verpakt/st	kg/st
B412001016	Stelnippel M16	KO10	1000	0,012
B412001020	Stelnippel M20	KO10	500	0,015
B412001024	Stelnippel M24	KO10	400	0,020
B412001030	Stelnippel M30	KO10	200	0,025
B412001036	Stelnippel M36	KO10	100	0,035
B412001042	Stelnippel M42	KO10	50	0,040

Flensmagneten

Conische flensmagneet voor montage van verschillende instortvoorzieningen aan stalen bekistingen of mallen op zowel horizontale als verticale oppervlakken. De flensmagneten zijn elektrolytisch verzinkt en hebben een dikte van 15 mm. De magnetische kern is beschermd tegen corrosie door een stalen ring. De conische vorm en vrijdraaiende adaptor maken het ontkisten makkelijk. De flensmagneten worden standaard zonder adaptor geleverd, deze dient u apart te bestellen. Naast de flensmagneten zijn op aanvraag diverse andere magneten leverbaar.



artikelnummer	type	maat mm	draad	kleefkracht *	kg/st
J021055110	Conische flensmagneet	ø55 x 15	-	110 kg	0,300
J021070200	Conische flensmagneet	ø70 x 15	-	200 kg	0,350
J021085290	Conische flensmagneet	ø85 x 15	-	290 kg	0,450
J021105450	Conische flensmagneet	ø105 x 15	-	450 kg	0,550
J029000010	M10 adapter	-	M10	-	0,020
J029000012	M12 adapter	-	M12	-	0,020
J029000016	M16 adapter	-	M16	-	0,020
J029000020	M20 adapter	-	M20	-	0,030
J029000024	M24 adapter	-	M24	-	0,030
J029000030	M30 adapter	-	M30	-	0,040
J029000036	M36 adapter	-	M36	-	0,040

* Getest op 20 mm dik plaatstaal.



2D hijssysteem

Het 2D transportankersysteem voor het hijsen en transporteren van betonnen elementen bestaat uit een in te storten anker en meermalig te gebruiken montagebollen en hijshaken. Het 2D-ankersysteem is een eenvoudige, veilige en goedkope oplossing en is leverbaar voor kleine tot grote belastingen. Het systeem heet 2D omdat de montagebol er voor zorgt dat de hijshaak beperkt aan te slaan is (enkel in de lengterichting van de bol).

Door de smalle ankers is het 2D systeem ideaal voor het toepassen in smalle elementen zoals bijvoorbeeld wanden.

De ankers zijn ingedeeld in een aantal standaard belastinggroepen waarin diverse lengten leverbaar zijn.

De standaard belastinggroepen zijn: 7 kN, (12,5 kN), 14, kN, 20 kN, 25 kN, 30 kN, 40 kN, 50 kN, 53 kN, 75 kN, 100 kN, 150 kN, 220 kN en 260 kN. De ankers zijn leverbaar in onverzinkte, thermisch verzinkte uitvoering.

Vraag onze afdeling verkoop naar de standaard voorraad artikelen en eventuele levertijden.

Stripanker SA-ST



Geschikt voor dunne elementen. Standaard leverbaar in onverzinkte uitvoering. Thermisch verzinkte uitvoering op aanvraag leverbaar.

onverzinkt

artikelnummer	type	max. kN	kg/st
J450000709	Stripanker SA-ST 007 - 090	7	0,080
J450001409	Stripanker SA-ST 014 - 090	14	0,100
J450002009	Stripanker SA-ST 020 - 090	20	0,130
J450002509	Stripanker SA-ST 025 - 090	25	0,160
J450003012	Stripanker SA-ST 030 - 120	30	0,300
J450004012	Stripanker SA-ST 040 - 120	40	0,360
J450005012	Stripanker SA-ST 050 - 120	50	0,450
J450005316	Stripanker SA-ST 053 - 160	53	0,730
J450007516	Stripanker SA-ST 075 - 160	75	0,900
J450010017	Stripanker SA-ST 100 - 170	100	1,300
J450014024	Stripanker SA-ST 140 - 240	140	2,450
J450022030	Stripanker SA-ST 220 - 300	220	4,000
J450026030	Stripanker SA-ST 260 - 300	260	7,500

thermisch verzinkt

artikelnummer	type	max. kN	kg/st
J450200709	Stripanker SA-ST 007 - 090 TV	7	0,090
J450201409	Stripanker SA-ST 014 - 090 TV	14	0,100
J450202009	Stripanker SA-ST 020 - 090 TV	20	0,140
J450202509	Stripanker SA-ST 025 - 090 TV	25	0,170
J450203012	Stripanker SA-ST 030 - 120 TV	30	0,310
J450204012	Stripanker SA-ST 040 - 120 TV	40	0,370
J450205012	Stripanker SA-ST 050 - 120 TV	50	0,410
J450205316	Stripanker SA-ST 053 - 160 TV	53	0,750
J450207516	Stripanker SA-ST 075 - 160 TV	75	0,960
J450210017	Stripanker SA-ST 100 - 170 TV	100	1,210
J450222030	Stripanker SA-ST 220 - 300 TV	220	4,090



Geschikt voor zwaardere elementen zoals wanden en kolommen. Standaard leverbaar in onverzinkte uitvoering. Thermisch verzinkte uitvoering op aanvraag leverbaar.

artikelnummer	type	max. kN	kg/st
J451000711	Spreidanker SA-B 007 - 110	7	0,100
J451001411	Spreidanker SA-B 014 - 110	14	0,130
J451001416	Spreidanker SA-B 014 - 160	14	0,200
J451002013	Spreidanker SA-B 020 - 130	20	0,210
J451002016	Spreidanker SA-B 020 - 160	20	0,265
J451002021	Spreidanker SA-B 020 - 210	20	0,360
J451002515	Spreidanker SA-B 025 - 150	25	0,300
J451002520	Spreidanker SA-B 025 - 200	25	0,425
J451002525	Spreidanker SA-B 025 - 250	25	0,550
J451003016	Spreidanker SA-B 030 - 160	30	0,430
J451003028	Spreidanker SA-B 030 - 280	30	0,810
J451004018	Spreidanker SA-B 040 - 180	40	0,600
J451004024	Spreidanker SA-B 040 - 240	40	0,830
J451004032	Spreidanker SA-B 040 - 320	40	1,130
J451005018	Spreidanker SA-B 050 - 180	50	0,750
J451005024	Spreidanker SA-B 050 - 240	50	1,030
J451005040	Spreidanker SA-B 050 - 400	50	1,780
J451007526	Spreidanker SA-B 075 - 260	75	1,630
J451007530	Spreidanker SA-B 075 - 300	75	1,910
J451007542	Spreidanker SA-B 075 - 420	75	2,760
J451010030	Spreidanker SA-B 100 - 300	100	2,540
J451010037	Spreidanker SA-B 100 - 370	100	3,200
J451010052	Spreidanker SA-B 100 - 520	100	4,610
J451014037	Spreidanker SA-B 140 - 370	140	4,100
J451014046	Spreidanker SA-B 140 - 460	140	5,250
J451022050	Spreidanker SA-B 220 - 500	220	7,200
J451022062	Spreidanker SA-B 220 - 620	220	9,100

Spreidanker SA-B



Universeel toepasbaar anker, standaard leverbaar in onverzinkte uitvoering. Thermisch verzinkte uitvoering op aanvraag leverbaar.

onverzinkt			
artikelnummer	type	max. kN	kg/st
J454012512	Universeel anker SA-TTU 012-120	12,5	0,139

thermisch verzinkt			
artikelnummer	type	max. kN	kg/st
J454112512	Universeel anker SA-TTU 012-120 TV	12,5	0,145

Universeel anker



Kantelanker SA - TU enkel



Geschikt voor dunwandige elementen welke zonder kantelafel gekanteld moeten worden. Standaard leverbaar in onverzinkte uitvoering. Thermisch verzinkte uitvoering op aanvraag leverbaar.

artikelnummer	type	max. kN	lengte	kg/st
J453101420	Kantelanker SA- TU-enkel 014 - 200	14	200	0,440
J453102523	Kantelanker SA- TU-enkel 025 - 230	25	230	0,660
J453104027	Kantelanker SA- TU-enkel 040 - 270	40	270	1,260
J453107532	Kantelanker SA- TU-enkel 075 - 320	75	320	3,230
J453110039	Kantelanker SA-TU-enkel 100 - 390	100	390	4,470
J453304027	Kantelanker SA-TU-enkel 014- 270	40	270	1,260
J453307532	Kantelanker SA-TU-enkel 075- 320	75	320	3,350
J453310039	Kantelanker SA-TU-enkel 100- 390	100	390	5,010
artikelnummer	type	max. kN	lengte	kg/st
J453301420	Kantelanker SA-TU-enkel 014- 200	14	200	0,460
J453302523	Kantelanker SA-TU-enkel 014- 230	25	230	0,610
J453304027	Kantelanker SA-TU-enkel 014- 270	40	270	1,260
J453305029	Kantelanker SA-TU-enkel 050- 290	50	290	1,750
J453307532	Kantelanker SA-TU-enkel 075- 320	75	320	3,350
J453310039	Kantelanker SA-TU-enkel 100- 390	100	390	5,010

Kantelanker SA-TTU dubbel



Geschikt voor dunwandige elementen welke zonder kantelafel gekanteld moeten worden. Standaard leverbaar in onverzinkte uitvoering. Thermisch verzinkte uitvoering op aanvraag leverbaar.

onverzinkt				
artikelnummer	type	max. kN	kg/st	
J453001420	Kantelanker SA-TTU 014- 200	14	0,464	
J453002523	Kantelanker SA-TTU 025- 230	25	0,678	
J453005029	Kantelanker SA-TTU 050- 290	50	1,871	
J453007532	Kantelanker SA-TTU 075- 320	75	3,500	
J453010039	Kantelanker SA-TTU 100- 390	100	4,302	
thermisch verzinkt				
artikelnummer	type	max. kN	kg/st	
J453201420	Kantelanker SA-TTU 014- 200 TV	14	0,410	
J453202523	Kantelanker SA-TTU 025- 230 TV	25	0,691	
J453205029	Kantelanker SA-TTU 050- 290 TV	50	1,880	
J453207532	Kantelanker SA-TTU 075 - 320 TV	75	3,865	

Platvoetanker SA-FA



Geschikt voor dunwandige elementen zoals bijvoorbeeld vloeren of duikers. Standaard leverbaar in onverzinkte uitvoering. Thermisch verzinkte uitvoering op aanvraag leverbaar.

onverzinkt				
artikelnummer	type	max. kN	kg/st	
J452000765	Platvoetanker SA-FA 007 - 065	7	0,120	
J452001468	Platvoetanker SA-FA 014 - 068	14	0,140	
J452002070	Platvoetanker SA-FA 020 - 070	20	0,190	
J452002575	Platvoetanker SA-FA 025 - 075	25	0,240	
J452003090	Platvoetanker SA-FA 030 - 090	30	0,400	
J452004011	Platvoetanker SA-FA 040 - 110	40	0,540	
J452005012	Platvoetanker SA-FA 050 - 125	50	0,730	
thermisch verzinkt				
artikelnummer	type	max. kN	kg/st	
J452200765	Platvoetanker SA-FA 007- 065 TV	7	0,130	
J452201468	Platvoetanker SA-FA 014- 068 TV	14	0,140	
J452202070	Platvoetanker SA-FA 020- 070 TV	20	0,230	
J452202575	Platvoetanker SA-FA 025- 075 TV	25	0,240	
J452203090	Platvoetanker SA-FA 030- 090 TV	30	0,450	
J452204011	Platvoetanker SA-FA 040- 110 TV	40	0,600	
J452205012	Platvoetanker SA-FA 050- 125 TV	50	0,730	





De hijshaak TF1 met staalkabel en ringkoppeling is geschikt voor het hijsen aan de verschillende 2D-hijsankers. Elke hijshaak is afzonderlijk getest en voorzien van een uniek nummer, certificaat en handleiding.

artikelnummer	type	max. kN	kg/st
J471101200	Hijshaak TF1- 012 2D	12,5	0,720
J471101500	Hijshaak TF1- 015 2D	15	0,720
J471102500	Hijshaak TF1- 025 2D	25	1,500
J471105000	Hijshaak TF1- 050 2D	50	3,400
J471110000	Hijshaak TF1- 75/100 2D	100	8,700
J471126000	Hijshaak TF1- 260 2D	260	25,000

Hijshaak TF1



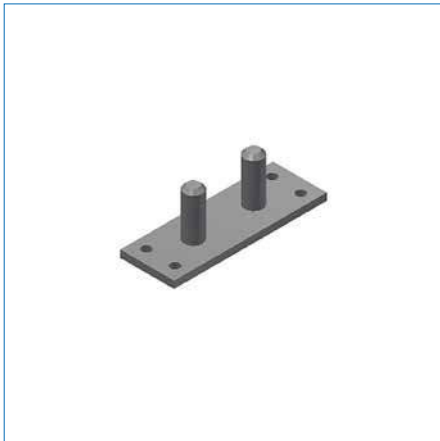
De hijshaak TF2 met staalbeugel en ringkoppeling is geschikt voor het hijsen aan de verschillende 2D-hijsankers. Elke hijshaak is afzonderlijk getest en voorzien van een uniek nummer, certificaat en handleiding.

artikelnummer	type	max. kN	kg/st
J470102500	Hijshaak TF2- 025 2D	25	1,700
J470105000	Hijshaak TF2- 050 2D	50	3,900
J470110000	Hijshaak TF2- 100 2D	100	9,500
J470126000	Hijshaak TF2- 260 2D	260	29,800

Hijshaak TF2



Montageplaat TMP



Montageplaat voor de uitsparingsbol RBF. De montageplaat is standaard voorzien van spijkergaatjes t.b.v. de bevestiging op de mal.

artikelnummer	type	kg/st
J466000015	Montageplaat TMP 15	0,100
J466000025	Montageplaat TMP 25	0,200
J466000050	Montageplaat TMP 50	0,500
J466000100	Montageplaat TMP 75 - 100	0,700

Uitsparingsbol RBF



Rubberen sparingsbol voor 2D-systeem. De sparingsbol kan in combinatie met de Montageplaat TMP in de mal bevestigd worden.

artikelnummer	type	kg/st
J469000815	Uitsparingsbol RBF 015 M8	0,070
J469000825	Uitsparingsbol RBF 025 M8	0,070
J469000850	Uitsparingsbol RBF 050 M8	0,210
J469001210	Uitsparingsbol RBF 100 M12	0,450
J469001626	Uitsparingsbol RBF 260 M16	1,550

Uitsparingsbol RBFM



Sparingsbol voor 2D-systeem voorzien van magneten voor toepassing op stalen bekisting.

RBFM-025 voor ankergroep 07 – 25 kN
 RBFM-050 voor ankergroep 30 – 50 kN
 RBFM-100 voor ankergroep 75 – 100 kN



3D hijssysteem

Het 3D transportankersysteem voor het hijsen en transporteren van betonnen elementen bestaat uit een in te storten anker en meermalig te gebruiken montagebollen en hijshaken. Het 3D-ankersysteem is een eenvoudige, veilige en goedkope oplossing en is leverbaar voor kleine tot grote belastingen. Het systeem heet 3D omdat de montagebol er voor zorgt dat de hijshaak dat je in elke willekeurige richting de haak kan aanslaan. Dit alles maakt het systeem tot het meest economische en efficiënte hijssysteem wat er is. De ankers zijn ingedeeld in een aantal standaard belastinggroepen waarin diverse lengten leverbaar zijn.

De standaardbelastingen zijn: 13 kN, 25 kN, 50 kN, 75 kN, 100 kN, 150 kN, 200 kN en 320 kN. Op aanvraag kan er ook een 450 kN anker geproduceerd worden. De ankers zijn leverbaar in onverzinkte, thermisch verzinkte en op aanvraag in RVS uitvoering. Op aanvraag zenden wij u het technisch handboek van het 3D hijsankersysteem graag toe.



T-Slotankers (Kogelkopankers)

Het T-slotanker, ook wel kogelkopanker genoemd, is standaard leverbaar in diverse afmetingen per belastinggroep. Zowel in onverzinkte en thermisch verzinkte uitvoering snel leverbaar. Op aanvraag ook RVS-uitvoering verkrijgbaar.

De ankers zijn zeer geschikt voor het hijsen en transporteren van zware elementen zoals bijvoorbeeld kolommen, wanden en balken.



Putanker (dubbelkop)

Het Putanker, ook wel dubbelkop- of snelmontageanker genoemd is standaard leverbaar in diverse afmetingen per belastinggroep. Zowel in onverzinkte en thermisch verzinkte uitvoering snel leverbaar. Op aanvraag ook in RVS-uitvoering verkrijgbaar.

De ankers zijn zeer geschikt voor o.a. putten en moeilijk te bereiken plaatsen in de mal.



onverzinkt

artikelnummer	type	max. kN	kg/st
J200013085	Putanker P 13 / 85	13	0,085
J200013120	Putanker P 13 / 120	13	0,105
J200025085	Putanker P 25 / 85	25	0,190
J200025120	Putanker P 25 / 120	25	0,218
J200025170	Putanker P 25 / 170	25	0,280

verzinkt

artikelnummer	type	max. kN	kg/st
J201013085	Putanker P 13 / 85	13	0,085
J201013120	Putanker P 13 / 120	13	0,105
J201025085	Putanker P 25 / 85	25	0,190
J201025120	Putanker P 25 / 120	25	0,218
J201050075	Putanker P 50 / 75	50	0,364
J201050110	Putanker P 50 / 110	50	0,450
J201050120	Putanker P 50 / 120	50	0,475
J201050240	Putanker P 50 / 240	50	0,770



Plaatanker TPA



Het Plaatanker TPA is standaard leverbaar in een aantal vaste afmetingen en uitvoeringen per belastinggroep. Standaard in onverzinkte of thermisch verzinkte uitvoering verkrijgbaar.

Het Plaatanker TPA is zeer goed toepasbaar in dunne plaatellemen die vervoerd en verplaatst worden.

onverzinkt

artikelnummer	type	max. kN	lengte	kg/st
J320025055	Plaatanker TPA	25	55	0,330
J320025085	Plaatanker TPA	25	85	0,370
J320025120	Plaatanker TPA	25	120	0,450
J320050055	Plaatanker TPA	50	55	0,720
J320050065	Plaatanker TPA	50	65	0,740
J320050095	Plaatanker TPA	50	95	0,800
J320050110	Plaatanker TPA	50	110	0,850
J320100115	Plaatanker TPA	100	115	1,500

thermisch verzinkt

artikelnummer	type	max. kN	lengte	kg/st
J321025055	Plaatanker TPA	25	55	0,330
J321025085	Plaatanker TPA	25	85	0,370
J321025120	Plaatanker TPA	25	120	0,450
J321050065	Plaatanker TPA	50	65	0,501
J321050110	Plaatanker TPA	50	110	0,850

Bochtanker TSG



Het Bochtanker TSG (ook wel gebogen kogelkopanker genoemd) is speciaal ontwikkeld voor toepassing in sandwichelementen. Standaard leverbaar in een aantal vaste afmetingen en uitvoeringen per belastinggroep. Standaard in onverzinkte of thermisch verzinkte uitvoering verkrijgbaar.

onverzinkt

artikelnummer	type	max. kN	lengte	kg/st
J360013227	Bochtanker TSG	13	227	0,170
J360025268	Bochtanker TSG	25	268	0,389
J360050466	Bochtanker TSG	50	466	1,400
J360075664	Bochtanker TSG	75	664	2,700
J360100667	Bochtanker TSG	100	667	3,000
J360150825	Bochtanker TSG	150	825	3,000
J360200986	Bochtanker TSG	200	986	3,000
J360321150	Bochtanker TSG	320	1150	5,000

thermisch verzinkt

artikelnummer	type	max. kN	lengte	kg/st
J361025268	Bochtanker TSG	25	268	0,400
J361050466	Bochtanker TSG	50	466	1,400
J361075664	Bochtanker TSG	75	664	2,700
J361100667	Bochtanker TSG	100	667	3,000



Ooganker

Het Ooganker is standaard leverbaar in een aantal vaste afmetingen en uitvoeringen per belastinggroep. Standaard in onverzinkte of thermisch verzinkte uitvoering verkrijgbaar.

Het Ooganker dient middels de wapening ingevlochten te worden om zo voldoende draagvlak te krijgen en de optredende belasting kwijt te kunnen. Het Ooganker heeft geen ankervoet.

onverzinkt

artikelnummer	type	max. kN	lengte	kg/st
J300013065	Ooganker	13	65	0,065
J300025090	Ooganker	25	90	0,175
J300050090	Ooganker	50	90	0,320
J300050120	Ooganker	50	120	0,435
J300100115	Ooganker	100	115	0,900
J300100180	Ooganker	100	180	1,160
J300200250	Ooganker	200	250	3,170
J300320300	Ooganker	320	300	6,310

thermisch verzinkt

artikelnummer	type	max. kN	lengte	kg/st
J301013065	Ooganker	13	65	0,065
J301025090	Ooganker	25	90	0,175
J301050090	Ooganker	50	90	0,320
J301050120	Ooganker	50	120	0,435
J301100115	Ooganker	100	115	0,900
J301100180	Ooganker	100	180	1,160
J301200250	Ooganker	200	250	3,170
J301320300	Ooganker	320	300	6,310



Staaanker TKS

Het Staaanker TKS (ook wel Kogelkop staaanker genoemd) is speciaal ontwikkeld voor toepassing in dunne wanden. Standaard leverbaar in een aantal vaste afmetingen en uitvoeringen per belastinggroep. Verkrijgbaar in onverzinkte of thermisch verzinkte uitvoering.

artikelnummer	type	max. kN	lengte	kg/st
J340250400	Staaanker TKS	25	400	0,510
J340250520	Staaanker TKS	25	520	0,660
J340500580	Staaanker TKS	50	580	1,510
J340500900	Staaanker TKS	50	900	2,300
J340750540	Staaanker TKS	75	540	2,200
J340750750	Staaanker TKS	75	750	2,650
J340751150	Staaanker TKS	75	1150	4,160
J341000870	Staaanker TKS	100	870	4,420
J341001300	Staaanker TKS	100	1300	6,500
J341501080	Staaanker TKS	150	1080	9,400
J341501550	Staaanker TKS	150	1550	12,800



Hijshaak TH-1



De hijshaak TH1 met staalkabel is geschikt voor het hijsen aan de verschillende 3D hijsankers. Elke hijshaak is afzonderlijk getest en voorzien van een uniek nummer, certificaat en handleiding.

artikelnummer	type	max. kN	kg/st
J172013000	Hijshaak TH1- 13	13	0,800
J172025000	Hijshaak TH1- 25	25	1,830
J172050000	Hijshaak TH1- 50	50	4,000
J172075000	Hijshaak TH1- 75/100	100	7,300
J172150000	Hijshaak TH1- 150/200	200	20,500

Hijshaak TH-2



De hijshaak TH2 met staalbeugel is geschikt voor het hijsen aan de verschillende 3D hijsankers. Elke hijshaak is afzonderlijk getest en voorzien van een uniek nummer, certificaat en handleiding.

artikelnummer	type	max. kN	kg/st
J173013000	Hijshaak TH2 - 13	13	0,900
J173025000	Hijshaak TH2 - 25	25	1,500
J173050000	Hijshaak TH2 - 50	50	3,300
J173075000	Hijshaak TH2 - 75 / 100	100	9,500
J173150000	Hijshaak TH2 - 150 / 200	200	24,500
J173320000	Hijshaak TH2 - 320	320	49,000
J173450000	Hijshaak TH2 - 450	450	49,000



Standaard rubberen montagebol voor het plaatsen van de T-slotankers in de bekisting. In de sparing van deze bol past de TH-2 hijshaak. Meerdere malen te gebruiken.

artikelnummer	type	r in mm	kg/st
J164100013	Montagebol RB 13	30	0,060
J164100025	Montagebol RB 25	37	0,100
J164100050	Montagebol RB 50	47	0,200
J164100075	Montagebol RB 75	59	0,410
J164100100	Montagebol RB 100	59	0,400
J164100150	Montagebol RB 150	80	1,080
J164100200	Montagebol RB 200	80	1,080
J164100450	Montagebol RB 320/450	102	0,466

Montagebol RB



De Magneetbol MPB is gemaakt van polyurethaan en kan worden gebruikt in combinatie met een Putanker. Deze uitsparingsvormen worden meestal ondersteboven aangebracht.

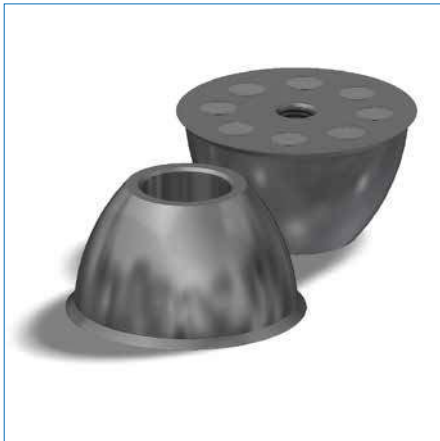
Uitvoeringen:

- MBP 013 (13 kN / draad M10)
- MBP 025 (25 kN / draad M10)
- MBP 050 (50 kN / draad M12)
- MBP 100 (75/100 kN / draad M12)

Magneetbol MPB



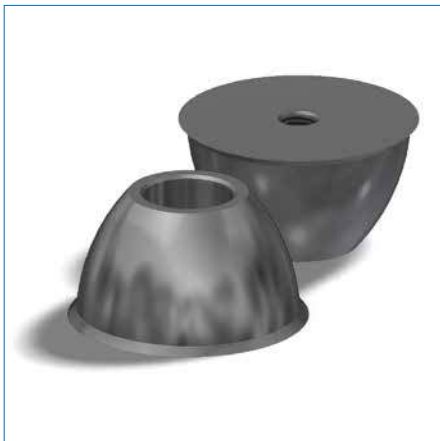
Magneetbol SBKM



Stalen montagebol met magneten voor het plaatsen van de T-slotankers op stalen bekisting en Putankers. De T-slotankers worden met behulp van een rubber manchet AA in deze bol geplaatst. In de sparing van deze bol past de hijshaak TH-2. Alle typen voorzien van draad M12.

artikelnummer	type	max. kN	kg/st
J164310013	SBKM 13	13	0,586
J164310025	SBKM 25	25	0,886
J164310050	SBKM 50	50	1,864
J164310100	SBKM 75/ 100	100	3,728

Montagebol SBK



Stalen montagebol voor het plaatsen van de T-slotankers op stalen bekisting. De T-slotankers worden met behulp van een rubber manchet RR in deze bol geplaatst. In de sparing van deze bol past de hijshaak TH-2. De SBK bol is voorzien van een kraag. Type SBK 13 voorzien van draad M8, overige typen draad M12.

artikelnummer	type	max. kN	kg/st
J164400013	SBK 13	13	0,580
J164400025	SBK 25	25	0,800
J164400050	SBK 50	50	0,880
J164400100	SBK 100	100	1,000

Rubber manchet RR



Rubberen manchetten voor toepassing bij stalen en rubberen montagebollen.

artikelnummer	type	max. kN	kg/st
J164500013	Manchet RR 13 (Ø10/21mm, draad M8)	13	0,009
J164500025	Manchet RR 25 (Ø14/32mm, draad M12)	25	0,009
J164500050	Manchet RR 50 (Ø20/38mm, draad M12)	50	0,010
J164500075	Manchet RR 75 (Ø24/49mm, draad M20)	75	0,010
J164500100	Manchet RR 100 (Ø28/49mm, draad M20)	100	0,020

Inlegplaat IP

Metalen inlegplaat voorzien van draad. Voor toepassing bij de rubber montagebollen. Door middel van de inlegplaat kan de bol met het anker strak op de mal bevestigd worden.

artikelnummer	type	max. kN	kg/st
J166108013	Inlegplaat M8/13 voor montagebol 13	13	0,010
J166110025	Inlegplaat M10/25 voor montagebol 25	25	0,020
J166110050	Inlegplaat M10/50 voor montagebol 50	50	0,040
J166112075	Inlegplaat M12/75 voor montagebol 75/100	100	0,060
J166112150	Inlegplaat M12/150 voor montagebol 150/200	200	0,110
J166116320	Inlegplaat M16/320 voor montagebol 320	320	0,110



Inlegplaat IP met draadeind

Metalen inlegplaat voorzien van draad en geleverd met draadeind. Voor toepassing bij de rubber montagebollen. Door middel van de inlegplaat kan de bol met het anker strak op de mal bevestigd worden.

artikelnummer	type	max. kN	kg/st
J166208013	Inlegplaat M8/13/100 met draad	13	0,050
J166210025	Inlegplaat M10/25/100 met draad	25	0,050
J166210050	Inlegplaat M10/50/100 met draad	50	0,050
J166212100	Inlegplaat M12/100/100 met draad	100	0,050
J166212150	Inlegplaat M12/150/100 met draad	200	0,050
J166216320	Inlegplaat M16/320/100 met draad	320	0,050



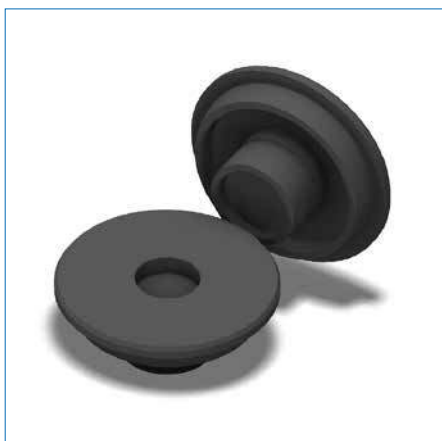
Inlegplaat IPDV met draadeind & vleugelmoer

Metalen inlegplaat voorzien van draad, geleverd met draadstang en vleugelmoer. Voor toepassing bij de rubber montagebollen. Een complete set om de bol met het anker strak op de mal te bevestigen.

artikelnummer	type	max. kN	kg/st
J166308013	Inlegplaat M8/13/100 met draad & vleugelmoer	13	0,090
J166310025	Inlegplaat M10/25/100 met draad & vleugelmoer	25	0,100
J166310050	Inlegplaat M10/50/100 met draad & vleugelmoer	50	0,160
J166312100	Inlegplaat M12/100/100 met draad & vleugelmoer	100	0,220
J166312150	Inlegplaat M12/150/100 met draad & vleugelmoer	200	0,310
J166316320	Inlegplaat M16/320/100 met draad & vleugelmoer	320	0,310



Bescherm-/afdichtkap TAF



De bescherm-/afdichtkap TAF is gemaakt uit soepel rubber en zorgt voor een goede afdichting op bijvoorbeeld het tasveld tijdens de wintermaanden. De TAF is leverbaar voor verschillende belastingsgroepen, zie tabel..

artikelnummer	type	max. kN	kg/st
J166400013	TAF 13 Ø70	13	0,050
J166400025	TAF 25 Ø85	25	0,060
J166400050	TAF 50 Ø100	50	0,075

Hoofdstuk 4

Magneetsystemen



MagFly AP+ magneet



De MagFly AP+ magneet heeft een ergonomische vormgeving, een eigen gewicht van 5,4 kg en een kleefkracht van 2200 kg (22.000 N). Hiermee is deze lichtgewicht uitermate geschikt voor het zware werk. Het gepatenteerde MagFly-systeem maakt het nauwkeurig positioneren van de magneet heel eenvoudig. De zeer handige hendel zorgt voor eenvoudig en snel lossen van de magneet na het storten.

De eigenschappen op een rij:

- ergonomisch ontwerp
- eenvoudig te lossen door de geïntegreerde hendel
- extreem lichte (5,4 kg) en arbovriendelijke magneet. Door het lichte gewicht en de handige losbeugel is de MagFly AP+ eenvoudig met meerdere tegelijk door uw fabriek te verplaatsen waardoor het aantal transportbewegingen voor uw personeel beperkt blijft t.o.v. de traditionele boxmagneet.
- zeer nauwkeurige positionering door de gepatenteerde MagFly technologie
- zeer hoge kleefkracht (22.000 N)
- i.c.m. de verschillende randkisten zeer snel te plaatsen
- arbeidstijdsbesparing



artikelnummer	type	lengte	dikte mm	kleefkracht kN	kg/st
J058001067	MagFly AP+ magneet	260	10	22	5,400

Bekistingsframe FlyFrame

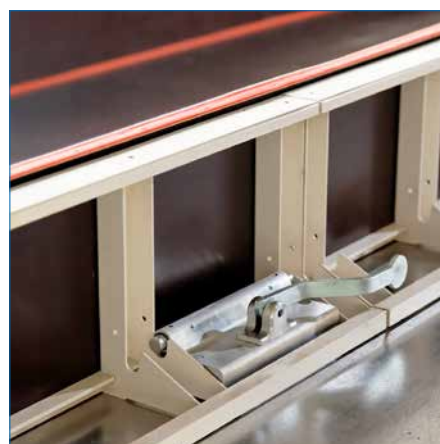
Met het bekistingsframe FlyFrame is het maken van een passende randkist zeer eenvoudig. Het frame is zeer licht en super eenvoudig te bewerken. De bekistingsplaten kunnen door middel van schroefgaten in het FlyFrame eenvoudig en snel gemonteerd worden. In combinatie met de MagFly AP+ magneten, maakt dit het tot een van de meest ergonomische magneetsystemen in de markt.

De FlyFrame bekistingsframes zijn in 3 verschillende hoogtes verkrijgbaar en hoeven niet vastgeschroefd te worden aan de magneten.

De eigenschappen op een rij:

- extreem licht, geen kraan benodigd
- zeer stevig door de toegepaste verstevigingsribben
- snelle en precieze positionering
- geen schroefverbinding tussen magneet en randkist noodzakelijk
- arbeidstijdsbesparing
- ook toepasbaar i.c.m. houten mal

artikelnummer	type	hoogte	breedte	lengte	kg/st
J058200098	FlyFrame 98	98	180	3000	8,100
J058200198	FlyFrame 198	198	180	3000	9,700
J058200298	FlyFrame 298	298	180	3000	11,300



Stalen boxmagneet met verzinkte behuizing voorzien van een centrale aanslagknop en 2 boringen met M16 schroefdraad. Universeel in te zetten door de verschillende accessoires.

Boxmagneten					
artikelnummer	type	lengte mm	br x h mm	kleefkracht *	kg/st
J020000500	Boxmagneet 500	220	60 x 60	500	2,700
J020001000	Boxmagneet 1000	220	60 x 60	1000	3,480
J020002000	Boxmagneet 2000	320	120 x 60	2000	7,000
J020002500	Boxmagneet 2500	320	120 x 60	2500	7,600

* Getest op 20 mm dik plaatstaal.

Accessoires boxmagneten					
artikelnummer	type	lengte mm	hoogte mm	breedte mm	verpakt/st
J020122090	Rechte beugel boxmagneet	220	90	90	1
J020122140	Rechte beugel boxmagneet	220	140	140	1
J020122190	Rechte beugel boxmagneet	220	190	190	1
J020132090	Rechte beugel boxmagneet	320	90	90	1
J020132140	Rechte beugel boxmagneet	320	140	140	1
J020132190	Rechte beugel boxmagneet	320	190	190	1
J020132290	Rechte beugel boxmagneet	320	290	290	1
J020222090	Hoekbeugel boxmagneet	220	90	90	1
J020222140	Hoekbeugel boxmagneet	220	140	140	1
J020222190	Hoekbeugel boxmagneet	220	190	190	1
J020232090	Hoekbeugel boxmagneet	320	90	90	1
J020232140	Hoekbeugel boxmagneet	320	140	140	1
J020232190	Hoekbeugel boxmagneet	320	190	190	1
J020232290	Hoekbeugel boxmagneet	320	290	290	1
J020370508	Lasbeugel stalen randkist	70	8	50	1
J020420220	Neerhouder 1x Ø 20 boxmagneet	220	0	0	1
J020420320	Neerhouder 2x Ø 20 boxmagneet	0	0	0	1
J020512050	Haaks opzetstuk 120 x 80 x 50	120	110	80	1



artikelnummer	type	lengte mm	hoogte mm	breedte mm	verpakt/st
J020512080	Haaks opzetstuk 120 x 80 x 80	120	140	80	1
J020512130	Haaks opzetstuk 120 x 80 x 130	120	190	80	1
J020522050	Haaks opzetstuk 220 x 45 x 50	220	110	0	1
J020522080	Haaks opzetstuk 220 x 45 x 80	220	140	0	1
J020532050	Haaks opzetstuk 320 x 80 x 50	320	110	0	1
J020532080	Haaks opzetstuk 320 x 80 x 80	140	140	0	1

PE magneten



PE magneet voor het vastzetten van houten randkisten. De houten randkist kan eenvoudig op de PE-magneet gemonteerd worden.

Verkrijgbaar in 2 uitvoeringen

Blauw

- PE-160 magneet: afm. 130x90mm – lengte zonder/met beugel 150/180mm – kleefkracht 160kg

Rood

- PL/E-400 magneet: afm. 160x90mm – lengte zonder/met beugel 180/252mm – kleefkracht 400kg
- PL/E-650 magneet: afm. 160x90mm – lengte zonder/met beugel 180/252mm – kleefkracht 650kg
- PL/E-850 magneet: afm. 160x90mm – lengte zonder/met beugel 180/252mm – kleefkracht 850kg

De eigenschappen op een rij:

- ergonomisch ontwerp
- voorzien van zelflossende hendel
- licht eigen gewicht
- nauwkeurig te positionering
- zeer divers in te zetten



Flensmagneten



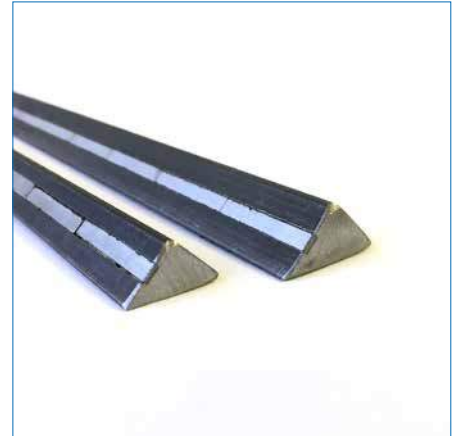
Conische flensmagneet voor montage van verschillende instortvoorzieningen aan stalen bekistingen of mallen op zowel horizontale als verticale oppervlakken. De flensmagneten zijn elektrolytisch verzinkt en hebben een dikte van 15 mm. De magnetische kern is beschermd tegen corrosie door een stalen ring. De conische vorm en vrijdraaiende adaptor maken het ontkisten makkelijk. De flensmagneten worden standaard zonder adaptor geleverd, deze dient u apart te bestellen. Naast de flensmagneten zijn op aanvraag diverse andere magneten leverbaar.

artikelnummer	type	maat mm	draad	kleefkracht *	kg/st
J021055110	Conische flensmagneet	ø55 x 15	-	110 kg	0,300
J021070200	Conische flensmagneet	ø70 x 15	-	200 kg	0,350
J021085290	Conische flensmagneet	ø85 x 15	-	290 kg	0,450
J021105450	Conische flensmagneet	ø105 x 15	-	450 kg	0,550
J029000010	M10 adapter	-	M10	-	0,020
J029000012	M12 adapter	-	M12	-	0,020
J029000016	M16 adapter	-	M16	-	0,020
J029000020	M20 adapter	-	M20	-	0,030
J029000024	M24 adapter	-	M24	-	0,030
J029000030	M30 adapter	-	M30	-	0,040
J029000036	M36 adapter	-	M36	-	0,040

* Getest op 20 mm dik plaatstaal.

Hoeklatten Magnetisch

Stalen hoeklat voorzien van enkel- of dubbelzijdige magneten. Verkrijgbaar in verschillende afmetingen zoals 10x10 mm / 15x15 mm / 20x20 mm in standaard lengtes van 3000 mm. Afwijkende afmetingen op aanvraag leverbaar.



Sparingsbuismagneet

Magneet geschikt voor het positioneren van de sparingsbuis op de stalen kist. Hakron Prefab beschikt over 2 verschillende soorten magneten voor de sparings-buizen. Een "rubber" variant met ingegoten magneet en een flensmagneet met kraag/manchet.



Magneten t.b.v. inbouwdozen

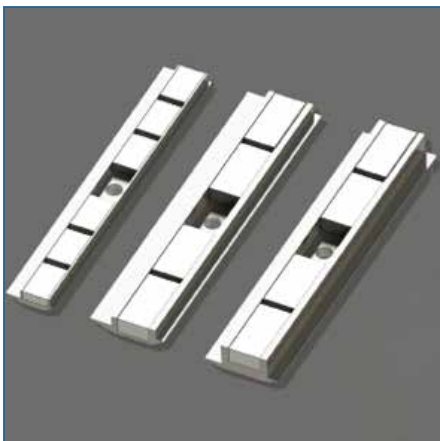


Magneet type E-MagFly t.b.v. elektradozen. Deze E-magneet is zeer eenvoudig te positioneren door de toegepaste en unieke MagFly-technologie.

Naast het magneet type E met MagFly technologie heeft Hakron Prefab ook een Flensmagneet variant voorzien van kraag/manchet in haar programma (zie 2e afbeelding).



Ankerrailmagneet



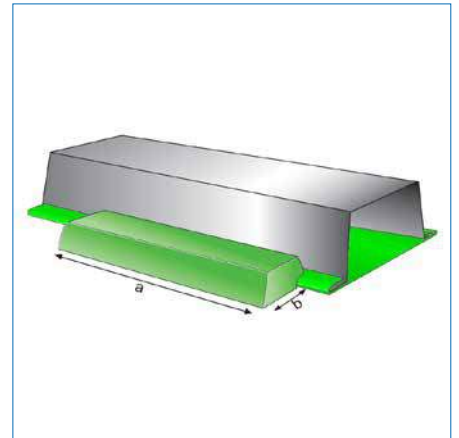
Eenvoudige magneet ter bevestiging van ankerrail op de stalen bekisting. Verkrijgbaar voor de ankerrailtypes 28/15, 38/17 en 40/25.

- Magneet 28/15, lengte 100 mm, breedte 16 mm, kleefkracht ca. 260 N = 26 kg
- Magneet 38/17, lengte 100 mm, breedte 23,5 mm, kleefkracht ca. 300 N = 30 kg
- Magneet 28/15, lengte 100 mm, breedte 23,5 mm, kleefkracht ca. 300 N = 30 kg

Comax magneet

Terugwinbare magneet ter bevestiging van Comax-stekkenbakken op stalen bekisting. Door inwendige draad aan magneetzijde eenvoudig te lossen.

artikelnummer	type	a in mm	b in mm	kg/st
C020000010	Magneet Comax	180	30	0,120



Magneetbol MPB

De Magneetbol MPB is gemaakt van polyurethaan en kan worden gebruikt in combinatie met een Putanker. Deze uitsparingsvormen worden meestal ondersteboven aangebracht.

Uitvoeringen:

- MBP 013 (13 kN / draad M10)
- MBP 025 (25 kN / draad M10)
- MBP 050 (50 kN / draad M12)
- MBP 100 (75/100 kN / draad M12)





Hoofdstuk 5

Technische systemen



TSS trap-/bordesverbinding



Met deze TSS-verbinding worden prefab-trappen en bordessen snel en eenvoudig onzichtbaar 'opgelegd'.

Prefab-betonnen trappen of bordessen krijgen tijdens de fabricage vaak al hun definitieve oppervlakteafwerking. Elke zichtbare sparing of verbinding is hierin esthetisch ongewenst. Met de speciaal hiervoor ontwikkelde TSS-verbindingen wordt een onzichtbare verbinding gemaakt en blijft het oppervlak intact.

De TSS bestaat uit een buitenkoker en een schuivende binnenkoker, die met behulp van een kabeltje in de juiste positie in een sparing wordt opgelegd op stalen stelplaatjes. Door toepassing van neopreen op de stelplaatjes is de geluids-overdracht van het trappenhuis naar de rest van het gebouw sterk te reduceren.

Hierdoor ontstaat een geheel onzichtbare verbinding! Geen hoeklijnen of andere zichtbare ondersteuning. Standaard thermisch verzinkt, op aanvraag onverzinkt mogelijk.



Voor technische tekeningen en verdere informatie kunt u contact opnemen met onze afdeling Engineering.

artikelnummer	type	max. cap. in kN	kg/st
T751110041	Trap/bordesverbinding TSS 41-G	40	4,300
T751110101	Trap/bordesverbinding TSS 101-G	100	7,700





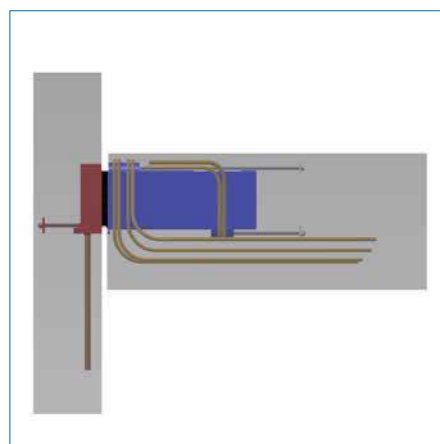
De BSF-koppeling is een stalen koppeling tussen prefab-balken en prefab-kolommen, waarmee een onzichtbare verbinding wordt gerealiseerd.

Hierdoor kan er strak en schoon kan worden gewerkt. Fraaie aansluitingen onder diverse hoeken zijn mogelijk, ook bij ronde kolommen! Met name voor architecten biedt dit systeem grote voordelen.

De BSF geldt als vervanging van consoles, welke in de regel als een minder esthetisch oplossing in de dragende constructie betiteld worden. BSF-koppelingen maken bovendien relatief hoge belastingen mogelijk, waardoor met name bij zwaar belaste constructies de voordelen tot hun recht komen!

Voor offertes, speciale documentatie en technische informatie kunt u contact opnemen met onze afdeling Engineering.

BSF balk/kolomverbinding



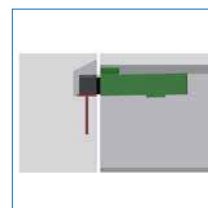
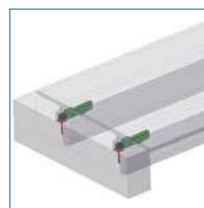
DTF-/ DTF-oplegunits vormen onzichtbare verbindingen tussen betonnen Dubbel-T-liggers en dragende balken. Ze behoren tot de systemen die "Invisible Connections®" worden genoemd. DTF-/ DTF-oplegunits worden met name toegepast in parkeergarages en grote hallen, waar overzichtelijkheid en grote overspanningen gewenst zijn.

Het principe is een stalen binnenkoker in de oplegunit, die op eenvoudige wijze bij de montage op de bouwplaats wordt opgelegd op de balk. De balk kan daarmee eenvoudig rechthoekig worden uitgevoerd (dus geen dubbele "L"-vorm). Hierdoor lagere kosten voor bekisting en productie van de balken. Resultaat is een volkomen onzichtbare verbinding.

Er zijn twee varianten: DTF-oplegunits met vaste verbinding, DTS-oplegunits met uitschuifbare binnenkoker. Per variant zijn er twee versies voor verschillende belastingen, hoge capaciteiten (120 resp. 150 kN). De units zijn eenvoudig en snel te monteren op de bouwplaats; bij de inbouw hoeft er niet aan de units te worden gelast.

Voor technische tekeningen en verdere informatie kunt u contact opnemen met onze afdeling Engineering.

DTF- / DTS oplegunits



ThermoPin®



De ThermoPin® is het alternatief op de traditionele RVS-sandwichverankering. De ThermoPin® is gemaakt van versterkt glasvezel met een speciale hars welke corrosie werend, chemisch bestendig en elektrisch en magnetisch neutraal is. Door deze samenstelling van de ThermoPin® worden koudebruggen in sandwichwanden geminimaliseerd waardoor eenvoudiger voldaan kan worden aan de BENG-eisen.

Door de slanke vormgeving van de ThermoPin® is een snelle en eenvoudige montage mogelijk. De ThermoPin® kan toegepast worden bij isolaties met harde of zachte persing. Om eenvoudig door de isolatie heen te kunnen prikken wordt de ThermoPin® voorzien van een dop met punt. Boren is hierdoor dus niet altijd noodzakelijk. De ThermoPin® is tevens voorzien van een kunststof kraag welke dient als afstandhouder, verankering van de isolatie en als waterkering.

De ThermoPin® is verkrijgbaar in 2 types, namelijk voor horizontale (winddruk en -zuiging) en verticale (eigen gewicht) verankeringen. De ThermoPin® heeft een kern van Ø7,5 mm met een conische uitloop aan de uiteinden van Ø10,5 mm. Met de ThermoPin kunnen eenvoudig elementen met een isolatiedikte van 50-300 mm geproduceerd worden.

Eigenschappen van de ThermoPin®:

- karakteristieke draagkracht op basis van 50 jaar is 11,5 kN
- thermisch weerstand $\lambda = 0,48 \text{ W}/(\text{m}\cdot\text{K})$
- treksterkte $> 1.500 \text{ N}/\text{mm}^2$
- E-modulus $> 50.000 \text{ N}/\text{mm}^2$
- snelle en eenvoudige inbouw
- slanke vormgeving
- verkrijgbaar voor verschillende wand- en isolatiediktes





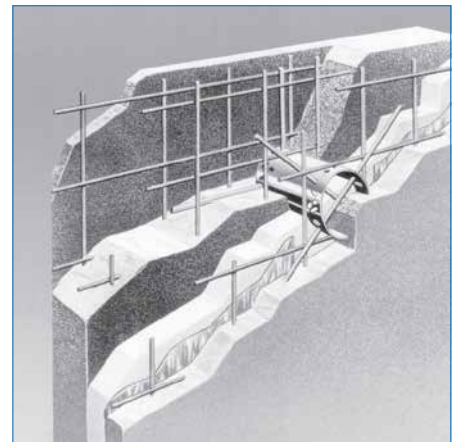
Sandwichplaatverankeringen zijn draagankers die het buitenblad met het dragende binnenblad van een sandwichelement verbinden. Naast het binnen- en buitenblad van beton bestaan sandwichelementen uit een isolatielaag en eventueel een luchtlaag.

Het materiaal van de manchetankers, plaatankers en haarspelden is hoogwaardig roestvast staal (RVS 316). De draagfunctie wordt gevormd door 1 manchetanker of 2 plaatankers. Sandwichplaatankers zijn ook toepasbaar bij grote spouwafstanden en elementdiktes en zijn eenvoudig te verwerken. Meestal snel uit eigen productie leverbaar.

Op de technische achtergronden en toepassingen van dit systeem is het KOMO-atteest-met-certificaat nr. K26381 van toepassing.

Neemt u voor offertes en technische informatie contact op met onze afdeling Engineering. Er is ook een 3D-animatiefilm over onze sandwichplaatverankering gemaakt, die wij u op afspraak graag tonen. U krijgt dan in ca. 4 minuten een duidelijk beeld van de toepassing.

Sandwichplaatankers





BT-spanslot



Het BT-spanslot maakt het koppelen van prefab-betonelementen zeer eenvoudig door de precieze montage welke vooraf uitgewerkt kan worden. Het systeem is direct na montage 100% constructief belastbaar. Naast het aanspannen van de te verbinden delen kan men ervoor kiezen om de voegen (waterdicht) af te werken in combinatie met het afdichtingsband Rubber Elast.

Het BT-spanslot is leverbaar in 3 verschillende afmetingen (M12, M16 en M20) en in 2 standaard uitvoeringen, namelijk thermisch verzinkt of in RVS.

BT-Spanslot wordt standaard als complete set geleverd. Een set bestaat uit 1 BT-Spanslot, 2 bouten en 2 moeren. De instortvoorzieningen zoals konnektie-, golf- of boutankers zijn geen onderdeel van deze set en dienen separaat bestellen.



Het systeem kan onder andere toegepast worden bij het koppelen van keerwanden, vloer-wand aansluitingen en duikers.

De belangrijkste voordelen zijn:

- rationele en snelle verbinding van bouwelementen
- opspannen van bouwelementen mogelijk zonder aanvullende materialen of bijzondere hulpmiddelen
- combineerbaar met alle toegelaten ankersystemen
- gering eigen gewicht
- getest door Duitse MPA
- besparing op kosten en tijd
- zeer eenvoudige oplossing voor verschillende situaties
- precieze inbouw in de prefabricage mogelijk met optioneel leverbare BT-magneettechniek



artikelnummer	type	kg/st
T760100012	BT Spanslot set M12	0,600
T760100016	BT Spanslot set M16	1,200
T760100020	BT Spanslot Set M20	1,950





Afdichtingsband RubberElast

Het afdichtingsband RubberElast is zeer geschikt voor het dichtzetten van prefab-betondelen. Door de sterke kleefkracht is de band eenvoudig op het betonelement te bevestigen. De RubberElast is een niet zwelbare afdichtingsband die gas- en waterdicht kan afsluiten bij voldoende compressie (80%). Deze compressie kan worden gerealiseerd door het gewicht van de onderlinge prefab-betondelen of door het samentrekking van prefab-betondelen middels het Spanslotsysteem.

De RubberElast is verkrijgbaar in onderstaande afmetingen en wordt op rollengte van 4000 mm geleverd.

17x17mm – bij 80% is de dikte 3,4mm

25x19mm – bij 80% is de dikte 3,8mm

32x25mm – bij 80% is de dikte 5,0mm

38x35mm – bij 80% is de dikte 6,4mm

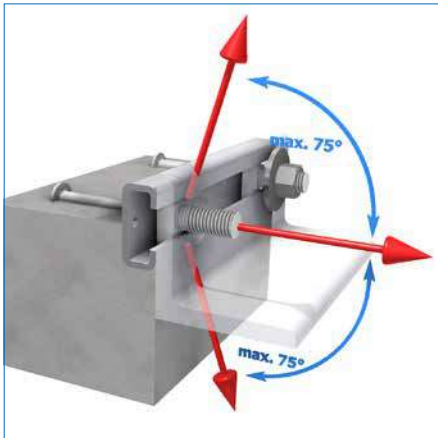
De RubberElast voordelen op een rij:

- Extreem hoge gas- en waterdichtheid
- Snel en eenvoudig verwerkbaar
- Bij voldoende compressie direct gas- en waterdicht
- Zuur- en loogbestendig
- Door de goede kleeflaag, geen bevestigingsmaterialen nodig
- Niet weersafhankelijk
- Ook toepasbaar bij lage temperaturen
- Getest tot 3 bar
- Voorzien van iBMB/MPA Prüfzeugnis

artikelnummer	type	rollengte m1	kg/st
T762001717	Afdichtingsband RubberElast 17 x 17 mm	4500	1,845
T762002519	Afdichtingsband RubberElast 25 x 19 mm	4400	3,168
T762003225	Afdichtingsband RubberElast 32 x 25 mm	4400	4,884
T762003832	Afdichtingsband RubberElast 38 x 32 mm	3200	5,312



Ankerrail (algemeen)



Ankerrail wordt met name toegepast voor bevestiging van bijvoorbeeld windverankering, gevelplaatankers of metselwerkondersteuning.

Ankerrail is een railprofiel dat men vóór het betonstorten op de bekisting plaatst. De ankers van de ankerrail zorgen voor de juiste verankering in het beton.

Na ontkisten kan de ankerrail als bevestigingsconstructie toegepast worden. Voor de bevestiging worden vaak hamerkopbouten gebruikt. Naast de hamerkopbouten hebben wij ook metselwerkankers in ons assortiment. Een groot voordeel van ankerrail is de flexibele maatvoering bij afmonteren.

Hakron Prefab levert een compleet pakket koudgewalste en warmgewalste ankerrails. Deze zijn uitgevoerd in thermisch verzinkt of roestvast staal A4 (316).

De productie van deze ankerrails gaat volgens de nieuwste productiemethoden, met de hoogste nauwkeurigheid en permanente kwaliteitscontrole.

De ankerrails zijn voorzien van doken met een maximale h.o.h.-afstand van 250 mm. (Bij kleinere lengte altijd minimaal twee doken). De ankerrail is voorzien van een waterafstotende vulling, welke het indringen van cementwater voorkomt en die eenvoudig is te verwijderen.

Verschillende standaardmaten zijn snel uit voorraad leverbaar. De technische documentatie over Ankerrail kunt u downloaden van onze website. Op aanvraag sturen wij u deze ook graag toe.

Aandachtspunt: levering exclusief hamerkopbouten; deze zijn optioneel leverbaar, net als alle overige toebehoren.



Hakron Prefab levert een compleet pakket koudgewalste ankerrails t.b.v. statische belastingen. Afhankelijk van het type, zijn deze leverbaar in thermisch verzinkt of roestvast staal A4 (316). Verschillende standaardmaten zijn snel uit voorraad leverbaar.

De ankerrails zijn voorzien van doken met een maximale h.o.h.-afstand van 250 mm. (Bij kleinere lengte altijd minimaal twee doken). De ankerrails worden geleverd met een waterafstotende vulling, welke het indringen van cementwater voorkomt en die eenvoudig is te verwijderen.

Ankerrail (koudgewalst)

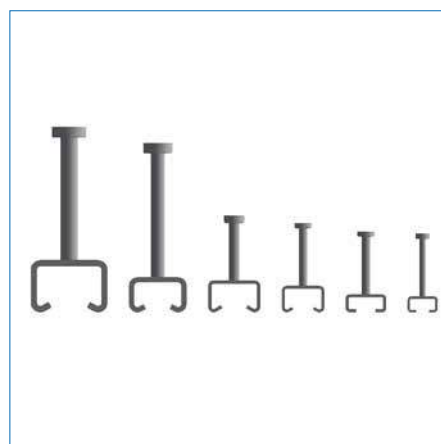


thermisch verzinkt

artikelnummer	type	lengte in mm	kg/st
T670383050	Ankerrail 38/17	3050	5,694
T671280100	Ankerrail 28/15	100	0,150
T671280150	Ankerrail 28/15	150	0,176
T671280300	Ankerrail 28/15	300	0,368
T671283050	Ankerrail 28/15	3050	3,575
T671286070	Ankerrail 28/15	6070	7,150
T671380100	Ankerrail 38/17	100	0,219
T671380150	Ankerrail 38/17	150	0,309
T671380200	Ankerrail 38/17	200	0,398
T671380250	Ankerrail 38/17	250	0,488
T671380300	Ankerrail 38/17	300	0,577
T671380400	Ankerrail 38/17	400	0,617
T671383050	Ankerrail 38/17	3050	5,694
T671386070	Ankerrail 38/17	6070	11,200
T671400150	Ankerrail 40/25	150	0,450
T671400200	Ankerrail 40/25	200	0,630
T671400250	Ankerrail 40/25	250	0,800
T671400400	Ankerrail 40/25	400	0,940
T671403050	Ankerrail 40/25	3050	7,000
T671490150	Ankerrail 49/30	150	0,579
T671490250	Ankerrail 49/30	250	0,834
T671490300	Ankerrail 49/30	300	0,962
T671490350	Ankerrail 49/30	350	0,550
T671490400	Ankerrail 49/30	400	0,650
T671490550	Ankerrail 49/30	550	1,800
T671491050	Ankerrail 49/30	1050	3,500
T671493050	Ankerrail 49/30	3050	10,171
T671496070	Ankerrail 49/30	6070	21,250
T671540200	Ankerrail 54/33	200	1,500
T671540250	Ankerrail 54/33	250	1,576
T671540300	Ankerrail 54/33	300	1,800
T671541050	Ankerrail 54/33	1050	5,900
T671543050	Ankerrail 54/33	3050	17,536

rvs 316

artikelnummer	type	lengte in mm	kg/st
T674280100	Ankerrail 28/15	100	0,150
T674280150	Ankerrail 28/15	150	0,225
T674280300	Ankerrail 28/15	300	0,368
T674283050	Ankerrail 28/15	3050	3,575
T674380100	Ankerrail 38/17	100	0,219
T674380150	Ankerrail 38/17	150	0,345
T674380200	Ankerrail 38/17	200	0,219
T674380300	Ankerrail 38/17	300	0,577
T674383050	Ankerrail 38/17	3050	5,694
T674403050	Ankerrail 40/25	3050	7,000
T674490150	Ankerrail 49/30	150	0,579
T674490250	Ankerrail 49/30	250	0,891
T674493050	Ankerrail 49/30	3050	10,171
T674523050	Ankerrail 52/34	3050	17,536
T674543050	Ankerrail 54/33	3050	17,536

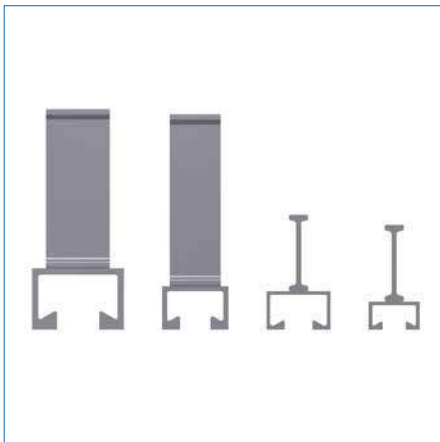


Ankerrail (warmgewalst)



Hakron Prefab levert een compleet pakket warmgewalste ankerrails t.b.v. dynamische belastingen. Afhankelijk van het type, zijn deze leverbaar in thermisch verzinkt of roestvast staal A4 (316). Verschillende standaardmaten zijn snel uit voorraad leverbaar.

De ankerrails zijn voorzien van doken met een maximale h.o.h.-afstand van 250 mm (Bij kleinere lengte altijd minimaal twee doken). De ankerrails worden geleverd met een waterafstotende vulling, welke het indringen van cementwater voorkomt en die eenvoudig is te verwijderen.



thermisch verzinkt

artikelnummer	type	lengte in mm	kg/st
T672400150	Ankerrail 40/22	150	0,450
T672400250	Ankerrail 40/22	250	0,800
T672403050	Ankerrail 40/22	3050	7,000
T672500150	Ankerrail 50/30	150	0,579
T672500200	Ankerrail 50/30	200	0,707
T672500250	Ankerrail 50/30	250	0,834
T672503050	Ankerrail 50/30	3050	10,171
T672520150	Ankerrail 52/34	150	1,500
T672520250	Ankerrail 52/34	250	1,576
T672523050	Ankerrail 52/34	3050	17,536

rvs 316

artikelnummer	type	lengte in mm	kg/st
T675400150	Ankerrail 40/22	150	0,450
T675400250	Ankerrail 40/22	250	0,800
T675403050	Ankerrail 40/22	3050	7,000
T675500150	Ankerrail 50/30	150	0,579
T675500250	Ankerrail 50/30	250	0,834
T675503050	Ankerrail 50/30	3050	10,171

Hamerkopbout



Hamerkopbouten voor ons programma ankerrail. Naast de hieronder genoemde standaardmaten zijn op aanvraag andere maten en uitvoeringen (A4 of TV) snel leverbaar.

elektrolytisch verzinkt

artikelnummer	type	M-draad	lengte in mm	kg/st
T683210030	Hamerkopbout 28/15	M10	30	0,035
T683210040	Hamerkopbout 28/15	M10	40	0,037
T683212030	Hamerkopbout 28/15	M12	30	0,048
T683212050	Hamerkopbout 28/15	M12	50	0,058
T683310040	Hamerkopbout 38/17	M10	40	0,173
T683312030	Hamerkopbout 38/17	M12	30	0,060
T683312040	Hamerkopbout 38/17	M12	40	0,173
T683312050	Hamerkopbout 38/17	M12	50	0,075
T683312080	Hamerkopbout 38/17	M12	80	0,095
T683312100	Hamerkopbout 38/17	M12	100	0,119
T683316030	Hamerkopbout 38/17	M16	30	0,100
T683316040	Hamerkopbout 38/17	M16	40	0,130
T683316050	Hamerkopbout 38/17	M16	50	0,130
T683316060	Hamerkopbout 38/17	M16	60	0,130
T683316080	Hamerkopbout 38/17	M16	80	0,173
T683316100	Hamerkopbout 38/17	M16	100	0,210
T683512040	Hamerkopbout 50/30	M12	40	0,100
T683512050	Hamerkopbout 50/30	M12	50	0,101
T683516050	Hamerkopbout 50/30	M16	50	0,158
T683516060	Hamerkopbout 50/30	M16	60	0,186
T683516080	Hamerkopbout 50/30	M16	80	0,200
T683516100	Hamerkopbout 50/30	M16	100	0,240

thermisch verzinkt

artikelnummer	type	M-draad	lengte in mm	kg/st
T685312040	Hamerkopbout 38/17 TV	M12	40	0,100
T685312100	Hamerkopbout 38/17 TV	M12	100	0,100



artikelnummer	type	M-draad	lengte in mm	kg/st
T685416060	Hamerkopbout 49/30 TV	M16	60	0,100
T685416100	Hamerkopbout 49/30 TV	M16	100	0,200

Metselwerk-anker

De metselwerk-ankers worden onder andere gebruikt voor koppeling tussen prefab-elementen waar een ankerrail in is opgenomen en bijvoorbeeld een gemetselde binnenmuur of een houtconstructie.

thermisch verzinkt

artikelnummer	type	lengte in mm	kg/st
T691280085	Metselwerk-anker 28/15	85	0,033
T691280120	Metselwerk-anker 28/15	120	0,042
T691280180	Metselwerk-anker 28/15	180	0,063

rvs 316

artikelnummer	type	lengte in mm	kg/st
T694280085	Metselwerk-anker 28/15	85	0,033
T694280120	Metselwerk-anker 28/15	120	0,042
T694280180	Metselwerk-anker 28/15	180	0,063



Zetplaatje

Zetplaatje (kikkerplaat) 40x95x8mm met gat, thermisch verzinkt
Geschikt voor het klemmen van o.a. staalconstructies in verschillende diktes.

artikelnummer	type	lengte in mm	zet(klem)hoogte	kg/st
T688001408	Zetplaatje	95	8	0,230
T688001412	Zetplaatje	95	12	0,230
T688001416	Zetplaatje	95	16	0,230
T688001420	Zetplaatje	95	20	0,230



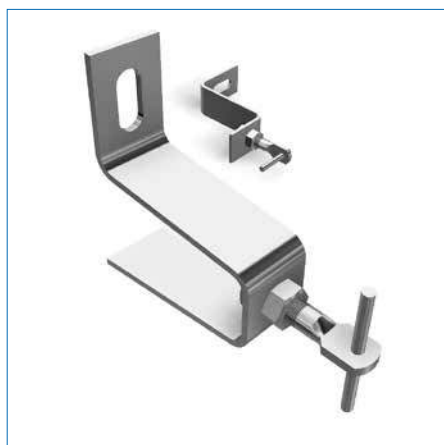
Trapezium bevestigingsprofiel



Trapezium bevestigingsprofiel met 8 aangelaste ankers profiellengte 3000 mm. Thermisch verzinkt en voorzien van Duitse Zulassung.

artikelnummer	type	lengte in mm	kg/st
T700310862	type A 62/24 dikte 3 mm	3000	2,500
T700322062	type B 62/24 dikte 3 mm	3000	2,600
T700330862	type C 62/24 dikte 3 mm	3000	2,500
T700610862	Type A 62/24 dikte 6 mm	3000	12,700

Natuursteenankers



Voor de ophanging/bevestiging van natuursteenplaten als gevelbekleding aan de dragende constructie. Alle natuursteenankers worden vervaardigd uit roestvast staal.

Er zijn verschillende verankeringsprincipes mogelijk, grofweg in te delen in mortel- en deuvelverankeringen. Mortelankers worden met een krimpvrije mortel in de dragende constructie bevestigd.

Ook met ondersteunende profielverankering mogelijk.

Voor offertes en technische informatie kunt u contact opnemen met onze afdeling Engineering.

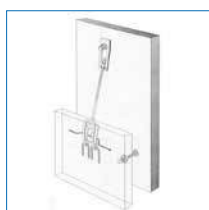
Gevelplaatankers



Voor de ophanging / bevestiging van betonnen prefab-gevelelementen aan een geprefabriceerde of in het werk gestorte dragende constructie. De Gevelplaatankers zijn samengesteld uit RVS A4-kwaliteit.

Afhankelijk van de uitvoering (8 varianten leverbaar), zijn verschillende stel-mogelijkheden in het werk te bereiken. Leverbaar in diverse lasttypes van 5 tot 56 kN maximaal per anker. Eenvoudige inbouw en montage. Levering inclusief bijbehorende drukbouten, verstijfingen en windverankeringen mogelijk.

Voor offertes, speciale documentatie en technische informatie kunt u contact opnemen met onze afdeling Engineering.



Lasplaten

De TFPT en TFPR lasplaten worden ingebouwd in betonelementen waar een stalen constructie aan verankerd moet worden. De constructieve verbindingen worden gemaakt via het aanlassen aan de stalen lasplaten na het uitharding van het beton. De lasplaten brengen optredende krachten over naar de betonstructuur.

Voordelen van deze toepassing:

- Gestandaardiseerde producten maken snelle leveringen direct uit voorraad mogelijk.
- Diverse mogelijkheden van materialen en combinaties maken toepassing mogelijk in zelfs de meest veeleisende gevallen.
- Verschillende types lasplaten zijn beschikbaar voor alle mogelijke belastingsituaties.



HLD-systeem



De HLD-dwarskrachtdeuvels zijn volgens een zeer speciaal principe ontworpen. De basis is een enkelvoudige deugel, echter geplaatst in een compacte, maar zeer buigstijve en stabiele behuizing direct rond de dilatatie.

Hiermee wordt de kans op splijten van het beton direct rond de deugel effectief verminderd en de capaciteit van de deugel sterk vergroot in vergelijking tot de enkelvoudige deugel.

Ook bij relatief dunne vloeren kunnen op die manier via de HLD-deuvels relatief hoge dwarskrachten worden opgenomen. De aanvullend benodigde op-hangwapening aan deugel- en glijbuiszijde kan door dit speciale ontwerp ook relatief beperkt blijven (zie speciale deugelbrochure).

Voor een correcte typebepaling zijn de volgende gegevens nodig:

1. Constructieve vloerdikte
2. Sterkteklasse beton
3. Lijnlast in kN/m
4. Voegbreedte (in mm)
5. Details en tekeningen

Kenmerken van de HLD-deuvels:

- Dragende delen vervaardigd uit hoog belastbaar roestvast staal.
- Sterk verbeterde drukverdeling in het beton t.o.v. enkelvoudige deuvels, door het concept van de speciale behuizing.
- Correcte en probleemloze beweging, doordat de roestvaststalen glijbuis aan de binnenzijde is voorzien van een grafiet/vetcoating.
- Eenvoudige en snelle montage met behulp van de roestvaststalen spijkerplaat van de glijbuis. Om inlopen van cementpap te voorkomen is deze voorzien van een sticker met type-aanduiding.
- Om verschuiving van de deugel tijdens de stort tegen te gaan, is de glijbuis voorzien van een 'fixatieril'.

Voor verdere gegevens is speciale documentatie op aanvraag beschikbaar. Voor de HLD-deuvels is rekensoftware volgens Eurocode 2 beschikbaar.

HLD-deuvels



Enkelvoudige roestvaststalen deugel uit werkstofnr 1.4462. Voor de HLD-deuvels zijn zowel de HLD-glijbuis als de HLDQ-glijbuis leverbaar (zie hieronder).

Vraag voor de belastingtabellen de speciale documentatie aan.

artikelnummer	type	deugel Ø in mm	lengte in mm	min. vloerdikte in mm	kg/st
T062518270	HLD 18 deugel	18	270	150	1,100
T062522310	HLD 22 deugel	22	310	180	1,800
T062524330	HLD 24 deugel	24	330	200	2,300
T062530365	HLD 30 deugel	30	365	220	4,000
T062535420	HLD 35 deugel	35	420	240	5,800
T062542470	HLD 42 deugel	42	470	250	9,000
T062552570	HLD 52 deugel	52	570	350	16,000



HLD-glijbuizen

HLD-glijbuizen uit roestvast staal voor de enkelvoudige roestvaste HLD-deuvels. Deze glijbuizen zijn gemaakt uit roestvast staal 304 (werkstofnr 1.4301).

De HLD (standaard)-glijbuis is geschikt voor het opnemen van uitzetting/krimp in de lengterichting.

De HLD-Q glijbuis wordt ingezet voor het opnemen van uitzetting/krimp in lengte- en in dwarsrichting van de deugel.

De glijhulzen laten zich eenvoudig op de kist vastspijkeren en zijn voorzien van een sticker tegen het volstromen met cementpap.

Aandachtspunt: zorg voor een loodrechte montage van de glijhuls in de bewegingsrichting en controleer de voorgeschreven wapening.

HLD (standaard)					
artikelnummer	type	glijbuis Ø in mm	lengte in mm	min. vloerdikte in mm	kg/st
T063518155	HLD 18 glijbuis	19	155	150	0,600
T063522165	HLD 22 glijbuis	23	165	180	0,900
T063524175	HLD 24 glijbuis	25	175	200	1,100
T063530190	HLD 30 glijbuis	31	190	220	1,900
T063535215	HLD 35 glijbuis	36	215	240	2,600
T063542245	HLD 42 glijbuis	43	245	250	4,600
T063552295	HLD 52 glijbuis	53	295	350	6,000

HLD-Q					
artikelnummer	type	glijbuis Ø in mm	lengte in mm	min. vloerdikte in mm	kg/st
T064518170	HLD-Q 18 glijbuis	19	170	150	0,700
T064522175	HLD-Q 22 glijbuis	23	175	180	1,000
T064524180	HLD-Q 24 glijbuis	25	180	200	1,200
T064530210	HLD-Q 30 glijbuis	31	210	220	3,200
T064535235	HLD-Q 35 glijbuis	36	235	240	3,000
T064542245	HLD-Q 42 glijbuis	43	245	250	6,200
T064552295	HLD-Q 52 glijbuis	53	295	350	10,000



HER enkelvoudige deuvels

De HER is een enkelvoudige roestvaststalen deugel uit werkstofnr. 1.4462. De HER-deugel is te combineren met de HGR en HGR-Q RVS-glijbuizen en de HGK en HGK-Q kunststof glijbuizen.

Vraag voor de belastingtabellen de speciale deugelbrochure aan.

artikelnummer	type	diameter in mm	lengte in mm	min. vloerdikte in mm	kg/st
T102520150	HER 20 deugel	20	150	180	0,377
T102520200	HER 20 deugel	20	200	180	0,510
T102520300	HER 20 deugel	20	300	180	0,800
T102520350	HER 20 deugel	20	350	180	0,900
T102520400	HER 20 deugel	20	400	180	1,004
T102520500	HER 20 deugel	20	500	180	1,255
T102520550	HER 20 deugel	20	550	180	1,381
T102520800	HER 20 deugel	20	800	180	2,008
T102522300	HER 22 deugel	22	300	180	0,923
T102522350	HER 22 deugel	22	350	180	1,077
T102522400	HER 22 deugel	22	400	180	1,231
T102522500	HER 22 deugel	22	500	180	1,539
T102530300	HER 30 deugel	30	300	220	1,900
T102530350	HER 30 deugel	30	350	220	2,007
T102530400	HER 30 deugel	30	400	220	2,293
T102530450	HER 30 deugel	30	450	220	2,580
T102530550	HER 30 deugel	30	550	220	3,153
T102535350	HER 35 deugel	35	350	240	2,700
T102535400	HER 35 deugel	35	400	240	3,100
T102535470	HER 35 deugel	35	470	240	3,600



HGR glijbuizen



Roestvaststalen glijbuizen (304/werkstofnr. 1.4301) voor de HER enkelvoudige roestvaststalen deuvels; toepasbaar bij constructieve dilataties in vloeren en wanden.

De HGR (standaard) roestvaststalen glijbuis is geschikt voor het opnemen van uitzetting/krimp in de lengterichting.

Deze glijhulzen laten zich eenvoudig op de kist vastspijkeren en zijn voorzien van een sticker tegen het volstromen met cementpap.

Aandachtspunt : zorg voor een loodrechte montage van de glijhuls en controleer de voorgeschreven wapening.

artikelnummer	type	glijbuis Ø in mm	lengte (a) in mm	min. vloerdikte in mm	kg/st
T103520300	HGR 20 glijbuis	21	170	180	0,300
T103520350	HGR 20 glijbuis	21	195	180	0,400
T103520400	HGR 20 glijbuis	21	220	180	0,400
T103522300	HGR 22 glijbuis	23	170	180	0,400
T103522350	HGR 22 glijbuis	23	195	180	0,500
T103522400	HGR 22 glijbuis	23	220	180	0,600
T103530300	HGR 30 glijbuis	31	170	220	0,700
T103530350	HGR 30 glijbuis	31	195	220	0,900
T103530400	HGR 30 glijbuis	31	210	220	1,000
T103530450	HGR 30 glijbuis	31	245	220	1,100
T103535350	HGR 35 glijbuis	36	195	340	1,500
T103535400	HGR 35 glijbuis	36	220	240	1,600
T103535470	HGR 35 glijbuis	36	265	240	1,800

HGRQ glijbuizen



Roestvaststalen glijbuizen (304/werkstofnr. 1.4301) voor de HER enkelvoudige roestvaststalen deuvels; toepasbaar bij constructieve dilataties in vloeren en wanden.

De HGR-Q roestvaststalen glijbuis is speciaal bedoeld voor het opnemen van uitzetting/krimp in lengte- en in dwarsrichting.

Deze glijhulzen laten zich eenvoudig op de kist vastspijkeren en zijn voorzien van een sticker tegen het volstromen met cementpap.

Aandachtspunt : zorg voor een loodrechte montage van de glijhuls en controleer de voorgeschreven wapening.

artikelnummer	type	glijbuis Ø in mm	lengte (a) in mm	min. vloerdikte in mm	kg/st
T104520300	HGR-Q 20 glijbuis	21	175	180	0,400
T104520350	HGR-Q 20 glijbuis	21	190	180	0,600
T104520400	HGR-Q 20 glijbuis	21	225	180	0,700
T104522300	HGR-Q 22 glijbuis	23	175	180	0,600
T104522350	HGR-Q 22 glijbuis	23	190	180	0,600
T104522400	HGR-Q 22 glijbuis	23	225	180	0,700
T104530300	HGR-Q 30 glijbuis	31	175	220	0,800
T104530350	HGR-Q 30 glijbuis	31	200	220	1,000
T104530400	HGR-Q 30 glijbuis	31	225	220	1,100
T104530450	HGR-Q 30 glijbuis	31	250	220	1,200
T104535350	HGR-Q 35 glijbuis	36	200	240	1,700
T104535400	HGR-Q 35 glijbuis	36	225	240	1,800
T104535470	HGR-Q 35 glijbuis	36	260	240	1,900



Kunststof glijbuizen voor de HER enkelvoudige roestvaste deuveld voor dilatatie in op staal gefundeerde vloeren.

De HGK (standaard) kunststof glijbuis is geschikt voor het opnemen van uitzetting/krimp in de lengterichting.

Aandachtspunt: De kunststof glijhulzen zijn sterker aan slijtage onderhevig dan RVS glijhulzen. Er zouden dan op termijn kleine maattoleranties kunnen optreden. Hakron raad de toepassing van een kunststof glijbuis alleen dan aan als een kleine tolerantie op termijn geen constructief of ander probleem kan veroorzaken.

De kunststof glijbuizen zijn ook toepasbaar in combinatie met een verzinkte deuveld.

De kunststof glijhulzen laten zich eenvoudig op de kist vastspijkeren en zijn voorzien van een sticker tegen het volstromen met cementpap. Zorg voor een loodrechte montage van de glijhulzen en controleer de voorgeschreven wapening.

artikelnummer	type	glijbuis Ø in mm	lengte (a) in mm	min. vloerdikte in mm	kg/st
T103920300	HGK 20 glijbuis	21	170	180	0,040
T103920350	HGK 20 glijbuis	21	200	180	0,040
T103920400	HGK 20 glijbuis	21	220	180	0,050
T103922300	HGK 22 glijbuis	23	170	180	0,040
T103922350	HGK 22 glijbuis	23	200	180	0,050
T103922400	HGK 22 glijbuis	23	220	180	0,040
T103930300	HGK 30 glijbuis	31	170	220	0,040
T103930350	HGK 30 glijbuis	31	200	220	0,050
T103930400	HGK 30 glijbuis	31	225	220	0,050

HGK glijbuizen



Kunststof glijbuizen voor de HER enkelvoudige roestvaste deuveld voor dilatatie in op staal gefundeerde vloeren.

De HGK-Q kunststof glijbuis is speciaal bedoeld voor het opnemen van uitzetting / krimp in lengte- **en in dwarsrichting**.

Aandachtspunt: De kunststof glijhulzen zijn sterker aan slijtage onderhevig dan RVS glijhulzen. Er zouden dan op termijn kleine maattoleranties kunnen optreden. Hakron raad de toepassing van een kunststof glijbuis alleen dan aan als een kleine tolerantie op termijn geen constructief of ander probleem kan veroorzaken.

De kunststof glijbuizen zijn ook toepasbaar in combinatie met een verzinkte deuveld.

De kunststof glijhulzen laten zich eenvoudig op de kist vastspijkeren en zijn voorzien van een sticker tegen het volstromen met cementpap. Zorg voor een loodrechte montage van de glijhulzen en controleer de voorgeschreven wapening.

artikelnummer	type	glijbuis Ø in mm	lengte (a) in mm	min. vloerdikte in mm	kg/st
T104920350	HGK-Q 20 glijbuis	21	180	180	0,060

HGKQ glijbuizen



HEV enkelvoudige deuvels



Enkelvoudige verzinkte (C60E) deugel voor toepassing in combinatie met de kunststof glijbuis HGK.

artikelnummer	type	diameter in mm	lengte in mm	min. vloerdikte in mm	kg/st
T102120300	HEV 20 deugel	20	300	180	0,615
T102120350	HEV 20 deugel	20	350	180	0,718
T102120400	HEV 20 deugel	20	400	180	0,820
T102120450	HEV 20 deugel	20	450	180	1,143
T102120500	HEV 20 deugel	20	500	180	1,025
T102120600	HEV 20 deugel	20	600	180	1,230
T102122300	HEV 22 deugel	22	300	180	0,912
T102122350	HEV 22 deugel	22	350	180	1,064
T102122400	HEV 22 deugel	22	400	180	1,216
T102122450	HEV 22 deugel	22	450	180	1,368
T102122500	HEV 22 deugel	22	500	180	1,520
T102130300	HEV 30 deugel	30	300	220	1,695
T102130350	HEV 30 deugel	30	350	220	1,978
T102130400	HEV 30 deugel	30	400	220	2,260
T102130450	HEV 30 deugel	30	450	220	2,543
T102130500	HEV 30 deugel	30	500	220	2,825
T102130600	HEV 30 deugel	30	600	220	3,390

HGK kunststof glijbuis



Kunststof glijbuizen voor de HEV enkelvoudige verzinkte deuvels voor dilataties in op staal gefundeerde vloeren.

De HGK (standaard) kunststof glijbuis is geschikt voor het opnemen van uitzetting/krimp in de lengterichting.

Aandachtspunt: de kunststof glijhulzen zijn sterker aan slijtage onderhevig dan RVS glijhulzen. Er zouden dan op termijn kleine maattoleranties kunnen optreden. Hakron raad de toepassing van een kunststof glijbuis alleen dan aan als een kleine tolerantie op termijn geen constructief of ander probleem kan veroorzaken.

De kunststof glijhulzen laten zich eenvoudig op de kist vastspijkeren en zijn voorzien van een sticker tegen het volstromen met cementpap.

Aandachtspunt : zorg voor een loodrechte montage van de glijhulzen en controleer de voorgeschreven wapening.

artikelnummer	type	glijbuis Ø in mm	lengte in mm	min. vloerdikte in mm	kg/st
T103920300	HGK 20 glijbuis	21	170	180	0,040
T103920350	HGK 20 glijbuis	21	200	180	0,040
T103920400	HGK 20 glijbuis	21	220	180	0,050
T103922300	HGK 22 glijbuis	23	170	180	0,040
T103922350	HGK 22 glijbuis	23	200	180	0,050
T103922400	HGK 22 glijbuis	23	220	180	0,040
T103930300	HGK 30 glijbuis	31	170	220	0,040
T103930350	HGK 30 glijbuis	31	200	220	0,050
T103930400	HGK 30 glijbuis	31	225	220	0,050



HGKQ kunststof glijbuizen

Kunststof glijbuizen voor de HEV enkelvoudige verzinkte deuels voor dilataties in op staal gefundeerde vloeren.

De HGK-Q kunststof glijbuis is speciaal bedoeld voor het opnemen van uitzetting / krimp in lengte- **en in dwarsrichting** .

Aandachtspunt: de kunststof glijhulzen zijn sterker aan slijtage onderhevig dan RVS glijhulzen. Er zouden dan op termijn kleine maattoleranties kunnen optreden. Hakron raad de toepassing van een kunststof glijbuis alleen dan aan als een kleine tolerantie op termijn geen constructief of ander probleem kan veroorzaken.

De kunststof glijhulzen laten zich eenvoudig op de kist vastspijkeren en zijn voorzien van een sticker tegen het volstromen met cementpap.

Aandachtspunt : zorg voor een loodrechte montage van de glijhuls en controleer de voorgeschreven wapening.



artikelnummer	type	glijbuis Ø in mm	lengte (a) in mm	min. vloerdikte in mm	kg/st
T104920350	HGK-Q 20 glijbuis	21	180	180	0,060



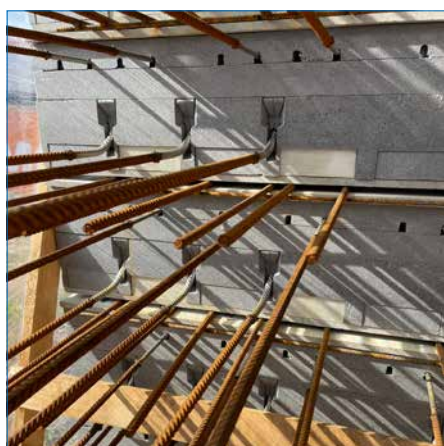
ISOPRO® koudebrugonderbreking



De ISOPRO® koudebrugonderbreking vormt een constructieve verbinding tussen betonnen constructiedelen zonder dat dit leidt tot een thermische brug. De wapening die onderdeel uitmaakt van het ISOPRO®-element wordt aan weerszijden in het beton gestort en verbindt zo beide constructiedelen. Het beton van beide constructiedelen wordt niet tegen elkaar aangestort maar onderbroken door een 80 mm strook isolatiemateriaal dat onderdeel is van het ISOPRO® -element.

De Hakron Prefab ISOPRO® koudebrugonderbreking voldoet aan alle producteisen conform de actuele BRL 0505. Op basis hiervan heeft KIWA het KOMO attest-met-productcertificaat K108854 verstrekt.

Zowel het KOMO-certificaat als de uitgebreide brochure zijn op www.hakronterwa.nl te downloaden.



De voordelen van ISOPRO® zijn onder meer:

- KOMO-gecertificeerd
- korte levertijden (ook voor specials)
- economische oplossing
- brandwerendheidsklasse R90 en REI120
- berekening volgens Eurocode.

Neem voor technische vragen, berekeningen, rekensoftware, advies op locatie en/of BIM-objecten contact op met de engineers van Hakron Prefab.

KOMO®
Attest-met-productcertificaat
K108854/01

Uitgegeven: 2021-09-28 Versie: 1

Soort: Ondernemings R-4

Page: 1 van 36

Wapeningssystemen voor onderbreking van thermische bruggen in beton
ISOPRO & ISOMAXX ® typen: IP, IPQ, IPQS, IPOZ, IPQG, IPQGS, IM, IMQ, IMGS, IMQZ, IMQJ, IMQDS

H-Bau Technik GmbH

VERKLARING VAN KIWA

De attest-met-productcertificaat is op basis van BRL 0505 Wapeningssystemen voor onderbreking van thermische bruggen in beton, n.v.a. ISO 2021 afgegeven conform het Kiwa Reglement voor Certificatie.

Het productcertificaat en de productomschrijving worden periodiek geactualiseerd. De afgegeven van het product in de bouwtekeningen is gebaseerd op de laatste versie van het product en de bouwtekeningen worden periodiek geactualiseerd. Op basis daarvan wordt de toelichting op de bouwtekeningen geactualiseerd.

- Het door de certificatiehouder geleverde product is afwezig van:
 - De afwezigheid van productdefecten volgens technische specificatie
 - De afwezigheid van productdefecten volgens technische specificatie
 - De afwezigheid van productdefecten volgens technische specificatie
- Het product voldoet aan het productcertificaat op de afgegeven van het product in de bouwtekeningen
- Het product voldoet aan het productcertificaat op de afgegeven van het product in de bouwtekeningen
- Het product voldoet aan het productcertificaat op de afgegeven van het product in de bouwtekeningen
- Het product voldoet aan het productcertificaat op de afgegeven van het product in de bouwtekeningen

In het kader van de attest-met-productcertificaat wordt geen controle plaats op de samenstelling en/of montage in de bouwtekeningen. Het is de verantwoordelijkheid van de afgeleverde producten voor de samenstelling van de bouwtekeningen.

[Handwritten signature]

Met de afgegeven van het productcertificaat wordt geen aansprakelijkheid aanvaard voor schade van welke aard ook.

De afgegeven van het productcertificaat is gebaseerd op de afgegeven van BRL 0505 Wapeningssystemen voor onderbreking van thermische bruggen in beton, n.v.a. ISO 2021.

De afgegeven van het productcertificaat wordt periodiek geactualiseerd op basis van de laatste versie van het product en de bouwtekeningen worden periodiek geactualiseerd.

CERTIFICAAT

BOUWBESLUIT

Besluit is
• Product
• Samenstelling, montage en
• Aflevering
• Productie conform



Hoofdstuk 6

Dekkingafstandhouders



Productie betonnen afstandhouders



Eigen productie:

Bij het productieproces van onze betonnen afstandhouders streven wij continuïteit na. Op deze manier weet u als afnemer, dat de kwaliteit, zoals toleranties, altijd betrouwbaar zijn. Enkele kenmerken:

- Kalibratie van weeg- meng en doseer apparatuur
- Maximale individuele maatafwijking 2 mm
- Duoklemmen, kniepers of binddraadjes moeten minimaal 5 mm van de onderzijde (kistzijde) verwerkt zijn

Kwaliteit:

Wij besteden de grootste aandacht aan de kwaliteit van het betonmengsel. Continuïteit van deze kwaliteit vergroten de betrouwbaarheid en duurzaamheid van de eindproducten. Om deze kwaliteit te realiseren worden alle aspecten van het proces nauwkeurig getest en beheert. Van het mengen, storten, drogen tot en met het opslaan van de producten. Alle aspecten hebben invloed op de betonkwaliteit van de te leveren producten. Het machinepark worden onderhouden en gemodificeerd door een eigen technische dienst, zodat de kwaliteit van machines gewaarborgd blijft.

Mengsel

In ons betonlab wordt nauwkeurig getest om de kwaliteit alsmede de eigenschappen van het betonmengsel optimaal en continu te bepalen. Onze manier van research & development is dusdanig gestandaardiseerd, dat deze een KOMO-keurmerk toegekend heeft gekregen. Enkele kenmerken:

- Betonkwaliteit minimaal C 35 / 45
- Waterindringing: maximaal 25 mm op gemaakte betonkubussen die 28 dagen geconditioneerd zijn alvorens getest te worden
- Gecertificeerde toeslag materialen
- Zandzeefanalyse met name continu controle van zandkwaliteit en opbouw van de korrelgrootte
- Maximale watercementfactor van 0,45

KOMO certificering

Onze producten worden geproduceerd volgens KOMO certificaat BRL (beoordelingsrichtlijn) 2817. Dit KOMO-certificaat heeft een losse bijlage : "productenlijst". Op deze lijst staat welke milieuklasse van toepassing is. De kwaliteit van de cementgebonden afstandhouders van Stoter Beton is heel duidelijk: geschikt voor alle milieuklassen, zeer breed toepasbaar! Komo-certificaat, bijlage productenlijst en BRL is te downloaden op de website van Kiwa. Voor inhoudelijke informatie omtrent normering en gestelde eisen voor de afstandhouders staan wij u graag te woord.

Het KOMO-certificaat en de bijlage productenlijst is ook te downloaden van onze site of krijgt u indien gewenst gratis toegestuurd.



Betonkwaliteit

Alle cementgebonden afstandhouders waarbij het KOMO-pictogram vermeld staat zijn KOMO-gecertificeerd onder BRL nummer 2817 en van toepassing voor alle milieuklassen. (XC1 <> XA3)



Deze KOMO-gecertificeerde dekkingsafstandhouders worden gemaakt van Hoogovencement CEM III/B LH H.S. en betonzand 04. De betonkwaliteit is minimaal C35/45 en de waterindringing is gemiddeld 10 mm. Dit is ruim onder de maximale 25 mm die NEN-EN 123 90-8 als norm stelt.

Ter controle van de druksterkte wordt getest volgens de richtlijnen van de NEN 5968. De waterindringing wordt getest volgens de meetmethode NEN-EN 123 90-8.

KOMO-certificaat K222727 en de bijlage "Productenlijst" kunt u downloaden op onze website of wordt u op aanvraag toegezonden.

Op verzoek kunnen dekkingsafstandhouders geproduceerd worden met aangepaste druksterkte of in een afwijkende kleur.

Levensduur

Ter bepaling van de theoretisch levensduur is voor onze cementgebonden dekkingafstandhouders een rapport opgemaakt. Hieruit blijkt dat deze voldoen aan een te verwachten levensduur van 100 jaar.



Voor meer informatie kunt u dit rapport "Cementgebonden afstandhouders in een betonconstructie met een ontwerplevensduur van 100 jaar van Stoter Beton B.V." downloaden.

Betonblokje 01 (vlak)



De traditioneel ronde afstandhouder met vlakke voet en binddraad.



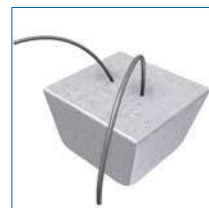
artikelnummer	type	dekking	st/zak	st/pallet	kg/st
F053501125	Betonblokje 01	25	500	16000	0,046
F053501130	Betonblokje 01	30	400	12800	0,052

artikelnummer	type	dekking	st/zak	st/pallet	kg/st
F053501135	Betonblokje 01	35	250	8000	0,079
F053501140	Betonblokje 01	40	250	8000	0,095

Betonblokje 11 (vlak)



Vierkante afstandhouder met vlakke voet en binddraad. Toepassing bij de zwaardere wapening.



artikelnummer	type	dekking	st/zak	st/pallet	kg/st
F053511125	Betonblokje 11	25	400	12800	0,065
F053511130	Betonblokje 11	30	300	9600	0,067
F053511135	Betonblokje 11	35	190	6080	0,141
F053511140	Betonblokje 11	40	190	6080	0,148
F053511150	Betonblokje 11	50	126	4032	0,169
F053511160	Betonblokje 11	60	112	3584	0,234
F053511175	Betonblokje 11	75	100	3200	0,299

Betonblokje 12 (vlak)



Vierkante afstandhouder met vlakke voet en enkele kunststof klem. Toepasbaar tot en met wapening rond 14 mm. Zeer snelle montage.



artikelnummer	type	dekking	st/zak	st/pallet	kg/st
F053512115	Betonblokje 12	15	400	12800	0,042
F053512120	Betonblokje 12	20	400	12800	0,053
F053512125	Betonblokje 12	25	400	12800	0,066
F053512130	Betonblokje 12	30	300	9600	0,068
F053512135	Betonblokje 12	35	190	6080	0,142
F053512140	Betonblokje 12	40	190	6080	0,149
F053512150	Betonblokje 12 *	50	126	4032	0,170

* Prijs en levertijd op aanvraag.

Betonblokje 13 (vlak)



Vierkante afstandhouder met vlakke voet en dubbele kunststof klem. Toepasbaar tot en met wapening rond 14 mm.



artikelnummer	type	dekking	st/zak	st/pallet	kg/st
F053513115	Betonblokje 13	15	400	12800	0,044
F053513120	Betonblokje 13	20	400	12800	0,055
F053513125	Betonblokje 13	25	300	9600	0,068
F053513130	Betonblokje 13	30	300	9600	0,070



Betonblokje 14 (vlak)



Vierkante afstandhouder met vlakke voet en kunststof duoklem. Met de duoklem is de afstandhouder op het kruis van de wapening te plaatsen en kan deze niet verdraaien. Toepasbaar tot en met wapening rond 14 mm. Op aanvraag met duoklem voor wapening t/m rond 25 mm leverbaar.

artikelnummer	type	dekking	st/zak	st/pallet	kg/st
F053514135	Betonblokje 14	35	190	6080	0,145
F053514140	Betonblokje 14	40	190	6080	0,152
F053514150	Betonblokje 14	50	126	4032	0,172
F053514160	Betonblokje 14 *	60	112	3584	0,238
F053514175	Betonblokje 14 *	75	100	3200	0,303

* Prijs en levertijd op aanvraag.

Hunebed 14



Hunebed met kunststof duoklem. Met de duoklem is de afstandhouder op het kruis van de wapening te plaatsen en kan deze niet verdraaien. Toepasbaar tot en met wapening rond 14 mm. Geschikt voor zachte ondergronden. Op aanvraag met duoklem voor wapening t/m rond 25 mm leverbaar.

artikelnummer	type	dekking	afmeting	st/zak	st/pallet	kg/st
F103514120	Hunebed 14 *	20	60 x 50	250	8000	0,111
F103514125	Hunebed 14	25	80 x 60	100	3200	0,223
F103514130	Hunebed 14	30	80 x 60	100	3200	0,259
F103514135	Hunebed 14	35	75 x 55	100	3200	0,291
F103514140	Hunebed 14	40	100 x 60	56	1792	0,443
F103514150	Hunebed 14	50	100 x 60	56	1792	0,523

* Prijs en levertijd op aanvraag.

Hunebed 11



Hunebed met binddraad. Universeel toepasbaar onder liggende wapening. Geschikt voor zachte ondergronden.

artikelnummer	type	dekking	afmeting	st/zak	st/pallet	kg/st
F103511120	Hunebed 11	20	60 x 50	250	8000	0,107
F103511125	Hunebed 11	25	80 x 60	100	3200	0,219
F103511130	Hunebed 11	30	80 x 60	100	3200	0,255
F103511135	Hunebed 11	35	75 x 55	84	2688	0,287
F103511140	Hunebed 11	40	100 x 60	56	1792	0,439
F103511145	Hunebed 11	45	100 x 60	56	1792	0,497
F103511150	Hunebed 11	50	100 x 60	56	1792	0,519
F103511160	Hunebed 11	60	100 x 70	32	1024	0,621
F103511165	Hunebed 11	65	100 x 60	32	1024	0,657
F103511170	Hunebed 11	70	110 x 65	32	1024	0,777

Hunebed 12



Hunebed met enkele kunststof klem. Toepasbaar tot en met wapening rond 14 mm. Geschikt voor zachte ondergronden.

artikelnummer	type	dekking	afmeting	st/zak	st/pallet	kg/st
F103512120	Hunebed 12	20	60 x 50	250	8000	0,108
F103512125	Hunebed 12	25	80 x 60	100	3200	0,220
F103512130	Hunebed 12	30	80 x 60	100	3200	0,256
F103512135	Hunebed 12	35	75 x 55	84	2688	0,288
F103512140	Hunebed 12	40	100 x 60	56	1792	0,440
F103512150	Hunebed 12	50	100 x 60	56	1792	0,520

Betonblokje 31 (bol)



Vierkante afstandhouder met bolle voet en binddraad. Zeer geschikt voor schoon betonwerk.



artikelnummer	type	dekking	st/zak	st/pallet	kg/st
F053531120	Betonblokje 31 *	20	400	12800	0,052
F053531125	Betonblokje 31	25	300	9600	0,063
F053531130	Betonblokje 31	30	300	9600	0,070
F053531135	Betonblokje 31	35	190	6080	0,130
F053531140	Betonblokje 31	40	190	6080	0,135
F053531145	Betonblokje 31 *	45	126	4032	0,129
F053531150	Betonblokje 31	50	126	4032	0,167
F053531160	Betonblokje 31 *	60	126	4032	0,243

* Prijs en levertijd op aanvraag.

Betonblokje 32 (bol)



Vierkante afstandhouder met bolle voet en enkele kunststof klem. Toepasbaar tot en met wapening rond 14 mm. Zeer geschikt voor schoon betonwerk.



artikelnummer	type	dekking	st/zak	st/pallet	kg/st
F053532115	Betonblokje 32	15	400	12800	0,043
F053532120	Betonblokje 32	20	400	12800	0,053
F053532125	Betonblokje 32	25	300	9600	0,064
F053532130	Betonblokje 32	30	300	9600	0,071
F053532135	Betonblokje 32	35	190	6080	0,131
F053532140	Betonblokje 32	40	190	6080	0,135
F053532145	Betonblokje 32	45	126	4032	0,130
F053532150	Betonblokje 32	50	126	4032	0,168
F053532160	Betonblokje 32	60	126	4032	0,243

Betonblokje 33 (bol)



Vierkante afstandhouder met bolle voet en dubbele kunststof klem. Toepasbaar tot en met wapening rond 14 mm. Zeer geschikt voor schoon betonwerk.



artikelnummer	type	dekking	st/zak	st/pallet	kg/st
F053533115	Betonblokje 33	15	400	12800	0,047
F053533120	Betonblokje 33	20	400	12800	0,055
F053533125	Betonblokje 33	25	300	9600	0,066
F053533130	Betonblokje 33	30	300	9600	0,073

Betonblokje 34 (bol)



Vierkante afstandhouder met bolle voet en kunststof duoklem. Met de duoklem is de afstandhouder op het kruis van de wapening te plaatsen en kan deze niet verdraaien. Toepasbaar tot en met wapening rond 14 mm. Op aanvraag met duoklem voor wapening t/m rond 25 mm leverbaar. Zeer geschikt voor schoon betonwerk.



artikelnummer	type	dekking	st/zak	st/pallet	kg/st
F053534135	Betonblokje 34	35	190	6080	0,134
F053534140	Betonblokje 34	40	190	6080	0,139
F053534145	Betonblokje 34	45	126	4032	0,132
F053534150	Betonblokje 34	50	126	4032	0,170
F053534160	Betonblokje 34 *	60	126	4032	0,247

* Prijs en levertijd op aanvraag.

Betonblokje 10 (draad)



Afstandhouder met holle voet en binddraad. Zeer geschikt voor schoon werk beton. Door de holle voet ziet men later geen contouren van de blokjes. Prijs en levertijd op aanvraag.



artikelnummer	type	dekking	st/zak	st/pallet	kg/st
F053510330	Betonblokje 10	30	400	12800	0,060

Betonblokje 10 (1 klem)



Afstandhouder met holle voet en 1 klem. Zeer geschikt voor schoon werk beton. Door de holle voet ziet men later geen contouren van de blokjes. Prijs en levertijd op aanvraag.



artikelnummer	type	dekking	st/zak	st/pallet	kg/st
F053510420	Betonblokje 10	20	500	16000	0,034
F053510425	Betonblokje 10	25	500	16000	0,050
F053510430	Betonblokje 10	30	400	12800	0,060
F053510435	Betonblokje 10	35	300	9600	0,080
F053510440	Betonblokje 10	40	190	6080	0,116
F053510450	Betonblokje 10	50	126	4032	0,159
F053510460	Betonblokje 10	60	112	3584	0,259



Betonblokje 10 (2 klemmen)



Afstandhouder met holle voet en 2 klemmen. Zeer geschikt voor schoon werk beton. Door de holle voet ziet men later geen contouren van de blokjes. Prijs en levertijd op aanvraag.

artikelnummer	type *	dekking	st/zak	st/pallet	kg/st
F053510520	Betonblokje 10	20	500	16000	0,034
F053510525	Betonblokje 10	25	500	16000	0,050
F053510530	Betonblokje 10	30	400	12800	0,060
F053510535	Betonblokje 10	35	300	9600	0,080

* Allen: prijs en levertijd op aanvraag.

Betonblokje 10 (duoklem)



Afstandhouder met holle voet en duoklem. Zeer geschikt voor schoon werk beton. Door de holle voet ziet men later geen contouren van de blokjes. Prijs en levertijd op aanvraag. Toepasbaar tot en met wapening rond 14 mm. Op aanvraag met duoklem voor wapening t/m rond 25 mm leverbaar.

artikelnummer	type	dekking	st/zak	st/pallet	kg/st
F053510640	Betonblokje 10	40	190	6080	0,116
F053510650	Betonblokje 10	50	126	4032	0,159
F053510660	Betonblokje 10	60	112	3584	0,259

Hunebed 10 plus



Toepasbaar onder horizontale wapening. Geschikt voor zichtwerk.

artikelnummer	type	dekking	afmeting	st/zak	st/pallet	kg/st
F103510225	Hunebed 10 plus	25	70 x 50	100	3200	0,165
F103510230	Hunebed 10 plus	30	70 x 50	100	3200	0,207
F103510235	Hunebed 10 plus	35	70 x 50	100	3200	0,225
F103510240	Hunebed 10 plus	40	70 x 50	100	3200	0,253
F103510250	Hunebed 10 plus	50	70 x 50	84	2688	0,344

Hunebed 11 plus



Hunebed plus met binddraad. Toepasbaar onder horizontale wapening. Geschikt voor zichtwerk.

artikelnummer	type	dekking	afmeting	st/zak	st/pallet	kg/st
F103511225	Hunebed 11 plus	25	70 x 50	100	3200	0,166

artikelnummer	type	dekking	afmeting	st/zak	st/pallet	kg/st
F103511230	Hunebed 11 plus	30	70 x 50	100	3200	0,208
F103511235	Hunebed 11 plus	35	70 x 50	100	3200	0,226
F103511240	Hunebed 11 plus	40	70 x 50	100	3200	0,254
F103511250	Hunebed 11 plus	50	70 x 50	84	2688	0,255

Hunebed 14 plus



Hunebed plus met kunststof duoklem. Met de duoklem is de afstandhouder op het kruis van de wapening te plaatsen en kan deze niet verdraaien. Toepasbaar tot en met wapening rond 14 mm. Op aanvraag met duoklem voor wapening t/m rond 25 mm leverbaar. Geschikt voor zichtwerk.

artikelnummer	type	dekking	afmeting	st/zak	st/pallet	kg/st
F103514225	Hunebed 14 plus	25	70 x 50	100	3200	0,170
F103514230	Hunebed 14 plus	30	70 x 50	100	3200	0,212
F103514235	Hunebed 14 plus	35	70 x 50	100	3200	0,230
F103514240	Hunebed 14 plus	40	70 x 50	100	3200	0,258
F103514250	Hunebed 14 plus	50	70 x 50	84	2688	0,349

Breekribben



Ribafmeting 230 x 60 mm. Geleverd in handige tabletten waarvan de enkele ribben eenvoudig zijn af te breken. Hierdoor ontstaat een breekrand met goede aanhechting. Op elke rib staat de dekkingsmaat vermeld.



De breekrib is 'op zijn punt' te gebruiken bij zichtwerk en op zijn vlakke zijde op werkvloeren of isolatie. De breekribben worden in tabletten van 20 stuks aangeleverd. Door zijn relatief lage gewicht is de breekrib gunstig te transporteren.

hele pallet						
artikelnummer	type	dekking	afmeting	st/pallet	kg/st	
F153550125	Breekribben	25	60 x 230	2240	0,455	
F153550130	Breekribben	30	60 x 230	1920	0,552	
F153550135	Breekribben	35	60 x 230	1600	0,545	
F153550140	Breekribben	40	60 x 230	1440	0,731	
F153550150	Breekribben	50	60 x 230	1200	0,866	

halve pallet						
artikelnummer	type	dekking	afmeting	st/pallet	kg/st	
F153550225	Breekribben	25	60 x 230	1120	0,455	
F153550230	Breekribben	30	60 x 230	960	0,557	
F153550235	Breekribben	35	60 x 230	800	0,545	
F153550240	Breekribben	40	60 x 230	720	0,731	
F153550250	Breekribben	50	60 x 230	640	0,866	

kwart pallet						
artikelnummer	type	dekking	afmeting	st/pallet	kg/st	
F153550325	Breekribben	25	60 x 230	560	0,455	
F153550330	Breekribben	30	60 x 230	480	0,557	
F153550335	Breekribben	35	60 x 230	400	0,545	
F153550340	Breekribben	40	60 x 230	400	0,731	
F153550350	Breekribben	50	60 x 230	320	0,866	



Betonblokje 24



Afstandhouder met binddraad voor zichtwerk bij zelfverdichtende of verdichtingsarme betonsoorten. Afstandhouders met draad zijn met name geschikt voor grotere diameters wapening.



artikelnummer	type	dekking	st/zak	st/pallet	kg/st
F053524130	Betonblokje 24	30	300	9600	0,063
F053524135	Betonblokje 24	35	190	6080	0,124
F053524145	Betonblokje 24	45	112	3584	0,152
F053524155	Betonblokje 24	55	100	3200	0,224
F053524160	Betonblokje 24	60	100	3200	0,251

Betonblokje 43



Afstandhouder met dubbele kunststof klem voor zichtwerk bij zelfverdichtende of verdichtingsarme betonsoorten. Toepasbaar tot en met wapening rond 14 mm.



artikelnummer	type	dekking	st/zak	st/pallet	kg/st
F053543120	Betonblokje 43 *	20	400	12800	0,039
F053543125	Betonblokje 43	25	300	9600	0,052
F053543130	Betonblokje 43	30	300	9600	0,066

* enkele klem

Betonblokje 44



Afstandhouder met kunststof duoklem voor zichtwerk bij zelfverdichtende of verdichtingsarme betonsoorten. Met de duoklem is de afstandhouder op het kruis van de wapening te plaatsen en kan deze niet verdraaien. Toepasbaar t/m wapening rond 14 mm. Op aanvraag met duoklem voor wapening t/m 25 mm leverbaar.



artikelnummer	type	dekking	st/zak	st/pallet	kg/st
F053544135	Betonblokje 44	35	190	6080	0,128
F053544140	Betonblokje 44	40	170	5440	0,149
F053544145	Betonblokje 44	45	112	3584	0,156
F053544150	Betonblokje 44	50	112	3584	0,195
F053544155	Betonblokje 44	55	100	3200	0,228
F053544160	Betonblokje 44	60	100	3200	0,254

Ruitblokje 61



Dankzij het unieke ruitvormige model, met ronde top aan de bekistingszijde, wordt het Ruitblokje tijdens het storten van het zelfverdichtende beton opgetild. Hierdoor komt er een vliesje van beton onder de afstandhouder terecht, waardoor het Ruitblokje compleet omsloten wordt. Het resultaat is een spiegelglad oppervlak van het betonelement.



Het Ruitblokje met draad is snel te verwerken. Ruitblokje 61 wordt op aanvraag geproduceerd.

artikelnummer	type	dekking	afmeting	st/zak	st/pallet	kg/st
F053561135	Ruitblokje 61	35	65 x 55	200	6400	0,112
F053561140	Ruitblokje 61	40	65 x 55	200	6400	0,120
F053561150	Ruitblokje 61	50	65 x 55	150	4800	0,176

Ruitblokje 64



Het Ruitblokje met duoklem blijft perfect zitten aan de wapening en is snel te verwerken.



Dankzij het unieke ruitvormige model, met ronde top aan de bekistingszijde, wordt het Ruitblokje tijdens het storten van het zelfverdichtende beton opgetild. Hierdoor komt er een vliesje van beton onder de afstandhouder terecht, waardoor het Ruitblokje compleet omsloten wordt. Het resultaat is een spiegelglad oppervlak van het betonelement. Toepasbaar t/m wapening rond 14 mm. Op aanvraag met duoklem voor wapening t/m rond 25 mm leverbaar.

artikelnummer	type	dekking	afmeting	st/zak	st/pallet	kg/st
F053564130	Ruitblokje 64	30	50 x 70	200	6400	0,102
F053564135	Ruitblokje 64	35	65 x 55	200	6400	0,115
F053564140	Ruitblokje 64	40	65 x 55	200	6400	0,123
F053564145	Ruitblokje 64	45	80 x 55	150	4800	0,122
F053564150	Ruitblokje 64	50	65 x 55	150	4800	0,180
F055564145	Ruitblokje 64 kwal C60/75	45	80 x 55	150	4800	0,122
F055564150	Ruitblokje 64 kwal C60/75	50	85 x 60	150	4800	0,180



Supertriple



Supertriple met duoklem is de ultieme afstandhouder voor zichtwerk! Uitermate geschikt voor toepassing in zelfverdichtende of verdichtingsarme betonsoorten.



Aan de onderzijde van het blokje bevinden zich slechts drie pootjes; dit geeft een optimale doorstroming van beton.

Standaard leverbaar in dekking 35, 40, 45 en 50 mm.

Toepasbaar t/m wapening rond 14 mm. Op aanvraag met duoklem voor wapening t/m rond 25 mm leverbaar.

artikelnummer	type *	dekking	afmeting	st/zak	st/pallet	kg/st
F103543135	Supertriple	35	60 x 60	100	3200	0,164
F103543140	Supertriple	40	100 x 60	100	3200	0,193
F103543150	Supertriple	50	100 x 60	84	2688	0,255

* Allen: prijs en levertijd op aanvraag.



Hunebed 11 super



Met binddraad voor zichtwerk bij zelfverdichtende of verdichtingsarme betonsoorten. Prijs en levertijd op aanvraag.

artikelnummer	type	dekking	afmeting	st/zak	st/pallet	kg/st
F103541125	Hunebed 11 super	25	70 x 50	126	4032	0,151
F103541130	Hunebed 11 super	30	70 x 50	126	4032	0,176
F103541135	Hunebed 11 super	35	70 x 50	84	2688	0,192
F103541140	Hunebed 11 super	40	70 x 50	84	2688	0,245
F103541150	Hunebed 11 super	50	70 x 50	70	2240	0,310
F103541160	Hunebed 11 super	60	70 x 50	60	1920	0,382
F103541170	Hunebed 11 super	70	70 x 50	60	1920	0,474

Hunebed 14 super



Met kunststof duoklem voor zichtwerk bij zelfverdichtende of verdichtingsarme betonsoorten. Met de duoklem is de afstandhouder op het kruis van de wapening te plaatsen en kan deze niet verdraaien. Toepasbaar t/m wapening rond 14 mm. Op aanvraag met duoklem voor wapening t/m rond 25 mm leverbaar.

artikelnummer	type	dekking	afmeting	st/zak	st/pallet	kg/st
F103544125	Hunebed 14 super	25	70 x 50	126	4032	0,154
F103544130	Hunebed 14 super	30	70 x 50	126	4032	0,180
F103544135	Hunebed 14 super	35	70 x 50	84	2688	0,195
F103544140	Hunebed 14 super	40	70 x 50	84	2688	0,249
F103544145	Hunebed 14 super	45	70 x 50	70	2240	0,274
F103544150	Hunebed 14 super	50	70 x 50	70	2240	0,313
F103544155	Hunebed 14 super	55	70 x 50	60	1920	0,298
F103544160	Hunebed 14 super	60	70 x 50	60	1920	0,386
F103544170	Hunebed 14 super	70	70 x 50	60	1920	0,478

Betonblokje 10 (hol)



Afstandhouder met hol voor horizontale wapening. Niet geschikt voor schoonwerk.



artikelnummer	type *	dekking	st/zak	st/pallet	kg/st
F053510115	Betonblokje 10	15	500	16000	0,030
F053510120	Betonblokje 10	20	500	16000	0,034
F053510125	Betonblokje 10	25	500	16000	0,050
F053510130	Betonblokje 10	30	400	12800	0,060
F053510135	Betonblokje 10	35	300	9600	0,080
F053510140	Betonblokje 10	40	190	6080	0,116
F053510150	Betonblokje 10	50	126	4032	0,159
F053510160	Betonblokje 10	60	112	3584	0,232

* Alle types: prijs en levertijd op aanvraag.

artikelnummer	type	dekking	afmeting	st/pallet	kg/st
F103550235	Breektabletten	35	100 x 100	1120	0,546
F103550240	Breektabletten	40	100 x 100	980	0,561
F103550250	Breektabletten	50	100 x 100	840	0,697

kwart pallet

artikelnummer	type	dekking	afmeting	st/pallet	kg/st
F103550325	Breektabletten	25	100 x 100	700	0,363
F103550330	Breektabletten	30	100 x 100	700	0,391
F103550335	Breektabletten	35	100 x 100	560	0,546
F103550340	Breektabletten	40	100 x 100	560	0,561
F103550350	Breektabletten	50	100 x 100	420	0,697

Betonribben 10



Traditionele dekkingsrib voor vloerwapening. Verpakt in bundels. Op elke rib staat de dekkingsmaat vermeld.



Andere afmetingen op aanvraag leverbaar.

artikelnummer	type	dekking	afmeting	st/pallet	kg/st
F153510125	betonribben 10	25	45 x 230	1920	0,532
F153510130	betonribben 10	30	45 x 230	1920	0,624
F153510135	betonribben 10	35	45 x 230	1600	0,736
F153510140	betonribben 10	40	45 x 230	1280	0,908
F153510150	betonribben 10	50	45 x 230	720	1,112
F153510155	betonribben 10	55	40 x 230	720	1,160
F153510160	betonribben 10	60	50 x 300	540	1,946
F153510165	betonribben 10	65	50 x 250	720	1,612
F153510170	betonribben 10	70	80 x 460	200	2,330
F153510270	betonribben 10	70	80 x 230	400	2,820
F153510299	betonribben 10	100	80 x 230	250	4,014

Betonribben 10 KORT



Verkorte uitvoering van de traditionele dekkingsrib voor vloerwapening. Verpakt in bundels.



artikelnummer	type	dekking	afmeting	st/pallet	kg/st
F153510330	betonribben 10 KORT	30	35 x 180	2480	0,410
F153510340	betonribben 10 KORT	40	80 x 180	640	1,350
F153510345	betonribben 10 KORT	45	45 x 150	1440	0,666
F153510350	betonribben 10 KORT	50	40 x 180	1440	0,752

Hunebed 10



Universeel toepasbaar onder liggende wapening. Niet geschikt voor zichtwerk.



artikelnummer	type	dekking	afmeting	st/zak	st/pallet	kg/st
F103510120	Hunebed 10	20	60 x 50	250	8000	0,106
F103510125	Hunebed 10	25	80 x 60	100	3200	0,218
F103510130	Hunebed 10	30	80 x 60	100	3200	0,254
F103510135	Hunebed 10	35	75 x 55	84	2688	0,286
F103510140	Hunebed 10	40	100 x 60	56	1792	0,438
F103510145	Hunebed 10	45	100 x 60	56	1792	0,496
F103510150	Hunebed 10	50	100 x 60	56	1792	0,518
F103510160	Hunebed 10	60	100 x 60	32	1024	0,620
F103510165	Hunebed 10	65	100 x 60	32	1024	0,656
F103510170	Hunebed 10	70	110 x 65	32	1024	0,776

Breektabletten



Tegeltjes 100 x 100. Geleverd in handige tabletten waarvan de enkele tegels eenvoudig zijn af te breken. Hierdoor ontstaat een brekrand met goede aanhechting. Op elke tegel staat de dekkingsmaat vermeld. Zeer geschikt voor zachte ondergronden.



hele pallet

artikelnummer	type	dekking	afmeting	st/pallet	kg/st
F103550125	Breektabletten	25	100 x 100	2800	0,363
F103550130	Breektabletten	30	100 x 100	2520	0,391
F103550135	Breektabletten	35	100 x 100	2240	0,546
F103550140	Breektabletten	40	100 x 100	1960	0,561
F103550150	Breektabletten	50	100 x 100	1680	0,697

halve pallet

artikelnummer	type	dekking	afmeting	st/pallet	kg/st
F103550225	Breektabletten	25	100 x 100	1400	0,363
F103550230	Breektabletten	30	100 x 100	1260	0,391



FunderingsRib



FunderingsRib is een speciale afstandhouder voor ESB-poerbekisting en FSB-funderingsbekisting.

KOMO-gecertificeerde afstandhouder voor vuil werk, geschikt voor alle milieuklassen, speciaal ontwikkeld voor funderingsbekistingen.

FunderingsRib voldoet volledig aan de eisen zoals gesteld in de BRL 2817.

FunderingsRib blijft uitstekend op de plaats zitten doordat het specifiek op maat gemaakt is om over het profiel van ESB-/FSB-bekisting te vallen. Daarnaast prima toepasbaar bij alle andere soorten (vuil werk) funderings- en wandbekisting. Als vloer-afstandhouder uitsluitend geschikt bij harde ondergrond. FunderingsRib is ook hét alternatief voor daar waar geen kunststof afstandhouder kan of mag worden toegepast.

FunderingsRib heeft een afmeting van 115 x 25 mm aan de zijde van het contactvlak met de bekisting. De afmeting van het vlak waar het draadje / enkele klem / duoklem in staat is 145 x 50 mm.

FunderingsRib is leverbaar in 4 bevestigings-varianten:

- zonder bevestiging
- met duoklem (toepasbaar t/m wapening rond 14 mm. Op aanvraag met duoklem voor wapening t/m rond 25 mm leverbaar.)
- met enkele klem
- met draad

Alle typen zijn per direct leverbaar in de dekkingen 30, 35 en 40 mm. Hogere dekking op aanvraag leverbaar.

artikelnummer	type	dekking	st/zak	st/pallet	kg/st
F153521130	FunderingsRib met draad	30	84	2688	0,308
F153521135	FunderingsRib met draad	35	56	1792	0,362
F153521140	FunderingsRib met draad	40	56	1792	0,387
F153522130	FunderingsRib met enkele klem	30	84	2688	0,308
F153522135	FunderingsRib met enkele klem	35	56	1792	0,363
F153522140	FunderingsRib enkele klem	40	56	1792	0,388
F153524130	FunderingsRib met duoklem	30	84	2688	0,308
F153524135	FunderingsRib met duoklem	35	56	1792	0,366
F153524140	FunderingsRib met duoklem	40	56	1792	0,391

MeterRib



Betonribben met een lengte van 950 mm. De MeterRib is uitermate geschikt voor grote vloeroppervlakken. De MeterRib is versterkt met een inwendige PVC-wapeningsstaaf.

Deze langere ribben leggen veel sneller weg dan de traditionele ribben door de ruim 4x langere lengte. Het is een goed alternatief voor de kunststof lijn-afstandhouder. Wordt veel toegepast daar waar een homogene constructie wordt gevraagd.

Kan door verdraaien breedte / hoogte ingezet worden voor twee dekkingsmaten. Zie tabel.

artikelnummer	type	afmeting	lengte	st/pallet	kg/st
F153510230	MeterRib	30 x 40	950	400	2,458
F153510260	MeterRib *	60	950	120	7,000

* Prijs en levertijd op aanvraag.

Tablet



Vierkant blokje van 100 x 100 mm. Universeel toepasbaar onder liggende wapening. Sterk en handzaam. Niet geschikt voor zichtwerk. Prijs en levertijd op aanvraag.

artikelnummer	type	dekking	afmeting	kg/st
F103551060	Tablet	60	100 x 100	1,211
F103551070	Tablet	70	100 x 100	1,213
F103551075	Tablet	75	100 x 100	1,386
F103551100	Tablet	100	100 x 100	2,200

Diepwandblok



Diepwandblokken zijn voorzien van twee gaten met een diameter van 10 mm. Afmeting onder 250 x 100 mm, afmeting boven 150 x 100 mm. Andere afmetingen op aanvraag mogelijk.

De diepwandblokken dienen te worden vastgemaakt met vlechtdraad.

Aandachtspunt: product wordt geleverd zonder draad.

artikelnummer	type	dekking	hoogte	st/pallet	kg/st
F153510100	Diepwandblok	100	95	400	4,700



Diepwandring



Diepwandringen worden gebruikt als afstandhouder en verzwaring van de wapening. De ringen worden in rolrichting tijdens het vlechten op de wapening aangebracht; dit gebeurt door een staaf wapening door de ring te steken (diameter gat $\varnothing 10$ mm) en deze vast te lassen aan het wapeningsnet.



artikelnummer	type	dekking	afmeting	kg/st
F153510110	Diepwandring	50	95	2,118

Betonring



De Betonring is te bevestigen aan het wapeningsnet door een staaf wapening door de ring te steken (diameter gat $\varnothing 12$ mm) en deze vast te lassen aan het wapeningsnet.



artikelnummer	type	dekking	hoogte	verpakt/st	st/pallet	kg/st
F153509035	Betonring	35	20	100	3200	0,229



Truc lijnafstandhouder



De Truc OPEN lijnafstandhouder is tot dekking 35 uitgevoerd in PE (polyethyleen) en heeft een lengte van 2000 mm. De PE-uitvoering is strak en maatvast van vorm en is in hoge mate buigzaam/slagvast.

De Truc DICHT lijnafstandhouder is uitgevoerd in PVC (polyvinylchloride) en heeft een lengte van 2000 mm. Vanaf dekking 25 mm gaatjes in de zijkanten (zie laatste afbeelding).

Alle Truc-lijnafstandhouders zijn arbovriendelijk (licht van gewicht) en eenvoudig en snel te verwerken.

Toepassing

- De Truc OPEN is voor vloeren die bekist worden, werkvloeren of andere harde ondergrond (staand op 'benen').
- De Truc DICHT is voor vloeren op polystyreen of een andere zachte achtergrond (liggend op de 'rug').

Positioneren van de lijnafstandhouder

De lengtes dienen diagonaal en verspringend te worden geplaatst. Om mogelijke scheurvorming tegen te gaan raden wij aan om lijnafstandhouders in stukken van maximaal 500 mm toe te passen (zie VBU NEN 6722).

Tegen meerprijs ook gezaagd te leveren.

Afbeeldingen: 1e afb (bovenste): Truc open PE, 2e afb: Truc open PVC, 3e afb: Truc dicht t/m dekking 25 mm en de 4e afb: Truc dicht vanaf dekking 30 mm en hoger.



Open

artikelnummer	type	dekking	materiaal	m1/bundel	m1/pallet	kg/st
K151200015	Truc open	15	PE	100	6000	0,132
K151200020	Truc open	20	PE	100	6000	0,140
K151200025	Truc open	25	PE	100	5400	0,165
K151200030	Truc open	30	PE	100	5400	0,200
K151200035	Truc open	35	PE	60	3120	0,260
K151200040	Truc open	40	PVC	60	2400	0,280
K151200050	Truc open	50	PVC	60	1440	0,410
K151200060	Truc open	60	PVC	40	800	0,490

Dicht

artikelnummer	type	dekking	materiaal	m1/bundel	pallet/m1	kg/st
K152200015	Truc dicht	15	PVC	100	5400	0,150
K152200020	Truc dicht	20	PVC	100	6300	0,160
K152200025	Truc dicht	25	PVC	100	4200	0,180
K152200030	Truc dicht	30	PVC	100	4200	0,250
K152200035	Truc dicht	35	PVC	60	3240	0,300
K152200040	Truc dicht	40	PVC	60	2400	0,330
K152200050	Truc dicht	50	PVC	60	1440	0,520

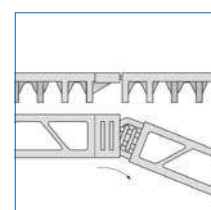
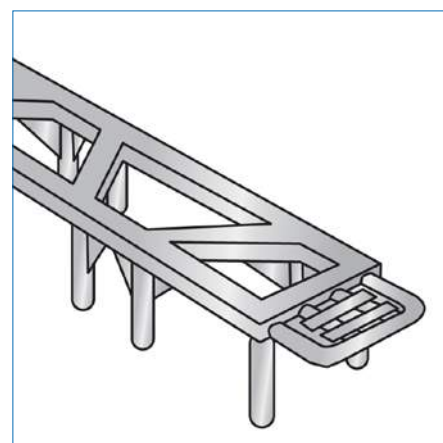


Duizendpoot lijnafstandhouder

De Duizendpoot lijnafstandhouder uit PE wordt geleverd in lengtes van 2000 mm. Deze lengte laat zich eenvoudig tijdens het uitleggen delen in stukken van 500 mm. De Duizendpoot is zeer stabiel en heeft grote instroomopeningen.

De Duizendpoot is niet bruikbaar op zachte ondergrond.

artikelnummer	type	dekking	m1/bundel	m1/pallet	kg/st
K154200015	Duizendpoot	15	100	6000	0,089
K154200020	Duizendpoot	20	100	4800	0,098
K154200025	Duizendpoot	25	100	4200	0,102
K154200030	Duizendpoot	30	100	3600	0,106
K154200035	Duizendpoot	35	100	3000	0,110
K154200040	Duizendpoot	40	80	2400	0,110
K154200050	Duizendpoot	50	80	1920	0,110



Haaientand lijnafstandhouder

De Haaientand is dankzij de schoorverbindingen zéér stabiel. Door zijn volledig open vorm wordt deze afstandhouder optimaal omsloten door het beton en ontstaan er geen rechthoekige onderbrekingen.

De Haaientanden zijn zijdelings als 'eierdozen' in elkaar te schuiven. Deze compacte verpakkingsvorm geeft een groot voordeel bij het transport, de opslag en het verwerken van deze afstandhouders. De Haaientanden zijn standaard 2000 mm lang.

artikelnummer	type	dekking	m1/bundel	m1/pallet	kg/st
K153200015	Haaientand	15	100	5000	0,065
K153200020	Haaientand	20	100	5000	0,077
K153200025	Haaientand	25	100	5000	0,091
K153200030	Haaientand	30	100	5000	0,099
K153200035	Haaientand	35	80	3200	0,105
K153200040	Haaientand	40	80	3200	0,120
K153200050	Haaientand	50	80	3840	0,160



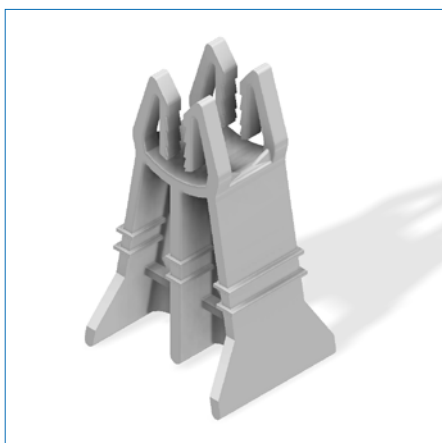
Gigant 5 dekkingsafstandhouder



Ringvormige kunststof dekkingsafstandhouders uit PE. Deze extra versterkte uitvoering bestaat uit 5 ringen per set. De grootste is rond 375 mm en de kleinste 180 mm. Door de extra dubbele pootjes zijn deze ringen zeer stabiel. Ook leverbaar met haken aan de bovenzijde (Gigant 5H).

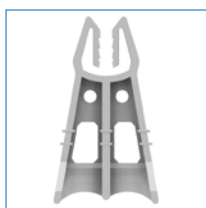
artikelnummer	type	dekking	verpakt/st	kg/st
K201002525	Gigant 5	25	150	0,021
K201002530	Gigant 5	30	150	0,050
K201002535	Gigant 5	35	100	0,050
K201002540	Gigant 5	40	100	0,060
K201002545	Gigant 5	45	100	0,070
K201002550	Gigant 5	50	100	0,070
K201002555	Gigant 5	55	100	0,075
K201002560	Gigant 5	60	75	0,080

Fix dekkingsafstandhouder



Kunststof dekkingsafstandhouder met klem voor harde ondergronden.

artikelnummer	type	dekking	verpakt/st	kg/st
K101001415	Fix 14 / 15	15	1000	0,004
K101001420	Fix 14 / 20	20	500	0,004
K101001425	Fix 14 / 25	25	500	0,006
K101001430	Fix 14 / 30	30	500	0,006
K101001635	Fix 16 / 35	35	250	0,009
K101001640	Fix 16 / 40	40	125	0,011
K101001645	Fix 16 / 45	45	125	0,013
K101001650	Fix 16 / 50	50	125	0,014



Uahz dekkingsafstandhouder



Kunststof dekkingsafstandhouder met klem voor grotere wapeningsdiameters en installatiepijpen.

artikelnummer	type	dekking	verpakt/st	kg/st
K103001290	Uahz 12 / 90	90	250	0,035
K103002415	Uahz 24 / 15	15	1000	0,006
K103002420	Uahz 24 / 20	20	1000	0,007
K103002425	Uahz 24 / 25	25	1000	0,008
K103002430	Uahz 24 / 30	30	1000	0,009
K103002435	Uahz 24 / 35	35	750	0,010
K103002440	Uahz 24 / 40	40	500	0,010
K103002450	Uahz 24 / 50	50	500	0,012
K103002460	Uahz 24 / 50	60	250	0,016
K103002470	Uahz 24 / 70	70	250	0,020
K103002480	Uahz 24 / 70	80	250	0,025

Plaatfix dekkingsafstandhouder

Kunststof dekkingsafstandhouder met vergrote rechthoekige grondplaat voor toepassing op zachte ondergronden, bijvoorbeeld bij funderingsbekisting uit polystyreen.

artikelnummer	type	dekking	verpakt/st	kg/st
K104001615	Plaatfix 16 / 15	15	1000	0,006
K104001620	Plaatfix 16 / 20	20	1000	0,007
K104001630	Plaatfix 16 / 30	30	500	0,008
K104001635	Plaatfix 16 / 35	35	250	0,007
K104001640	Plaatfix 16 / 40	40	250	0,009



Uni dekkingsafstandhouders



Universele kunststof dekkingsring. Afhankelijk van het gekozen type, toepasbaar op wapeningsstaal variërend van Ø 4 tot en met Ø 20 mm.

wapening rond 4 t/m 10					
artikelnummer	type	dekking	st/zak	st/overzak	kg/st
K051001215	Uni 10 / 15	15	1000	5000	0,003

wapening rond 6 t/m 12					
artikelnummer	type	dekking	st/zak	st/overzak	kg/st
K051001220	Uni 12 / 20	20	500	2500	0,004
K051001225	Uni 12 / 25	25	500	2500	0,006
K051001230	Uni 12 / 30	30	250	1500	0,009
K051001235	Uni 12 / 35	35	200	1000	0,012

wapening rond 8 t/m 14					
artikelnummer	type	dekking	st/zak	st/overzak	kg/st
K051001440	Uni 14 / 40	40	125	750	0,016
K051001450	Uni 14 / 50	50	100	300	0,025

wapening rond 12 t/m 20					
artikelnummer	type	dekking	st/zak	st/overzak	kg/st
K051002020	Uni 20 / 20	20	250	2000	0,008
K051002025	Uni 20 / 25	25	250	1000	0,009
K051002030	Uni 20 / 30	30	125	1000	0,015
K051002035	Uni 20 / 35	35	1000	1000	0,018
K051002040	Uni 20 / 40	40	125	500	0,019
K051002050	Uni 20 / 50	50	100	500	0,024
K051002055	Uni 20 / 55	55	50	500	0,050
K051002060	Uni 20 / 60	60	50	500	0,050
K051002075	Uni 20 / 75	75	50	500	0,041

Stekeindstop dekkingsafstandhouder



Dekking op de uiteinden van wapeningsstaven en -netten.

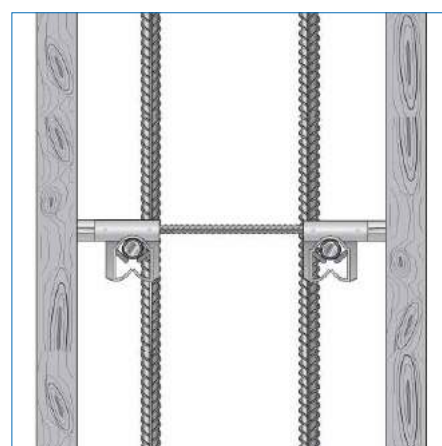
artikelnummer	type	dekking	verpakt/st	kg/st
K109000825	Stekeindstop 8 / 25	25	1000	0,001
K109000830	Stekeindstop 8 / 30	30	1000	0,001
K109001225	Stekeindstop 12 / 25	25	500	0,003
K109001625	Stekeindstop 16 / 25	25	1000	0,003

Zwilling wapeningsafstandhouder

Deze Zwilling-afstandhouder garandeert zowel de dekking als de afstand tussen de netten. De Zwilling-afstandhouders zijn bruikbaar tot en met wapeningsstaal \varnothing 12 en zijn leverbaar in de dekkingen 15, 20, 25, 30 en 35 mm.

Naast de onderstaande standaardmaten, zijn op bestelling andere wandmaten leverbaar (levertijd). De Zwilling-afstandhouders zijn verpakt per 100 stuks in een zak.

artikelnummer	type	dekking	wand	verpakt/st	kg/st
G201015015	Zwilling	15	150	100	0,017
G201015020	Zwilling	20	150	100	0,015
G201015025	Zwilling	25	150	100	0,020
G201015030	Zwilling	30	150	100	0,015
G201016015	Zwilling	15	160	100	0,017
G201016020	Zwilling	20	160	100	0,016
G201016025	Zwilling	25	160	100	0,016
G201016030	Zwilling	30	160	100	0,016
G201017015	Zwilling	15	170	100	0,018
G201017020	Zwilling	20	170	100	0,017
G201017025	Zwilling	25	170	100	0,018
G201017030	Zwilling	30	170	100	0,017
G201018015	Zwilling	15	180	100	0,020
G201018020	Zwilling	20	180	100	0,018
G201018025	Zwilling	25	180	100	0,018
G201018030	Zwilling	30	180	100	0,018
G201020015	Zwilling	15	200	100	0,021
G201020020	Zwilling	20	200	100	0,037
G201020025	Zwilling	25	200	100	0,019
G201020030	Zwilling	30	200	100	0,019
G201022035	Zwilling	35	220	100	0,032
G201023015	Zwilling	15	230	100	0,024
G201023020	Zwilling	20	230	100	0,042
G201023025	Zwilling	25	230	100	0,030
G201023030	Zwilling	30	230	100	0,024
G201025015	Zwilling	15	250	100	0,025
G201025020	Zwilling	20	250	100	0,025
G201025025	Zwilling	25	250	100	0,026
G201025030	Zwilling	30	250	100	0,023
G201025035	Zwilling	35	250	100	0,040
G201028015	Zwilling	15	280	100	0,028
G201028020	Zwilling	20	280	100	0,051
G201028025	Zwilling	25	280	100	0,026
G201028030	Zwilling	30	280	100	0,032
G201030015	Zwilling	15	300	100	0,031
G201030020	Zwilling	20	300	100	0,030
G201030025	Zwilling	25	300	100	0,030
G201030030	Zwilling	30	300	100	0,034
G201035025	Zwilling	25	350	100	0,035





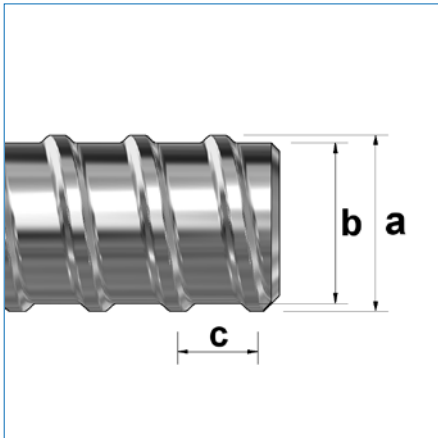
Hoofdstuk 7

Bekistings- en mallenmaterialen



Hakron Prefab centerpennen

PIB



Alle Hakron Prefab centerpennen zijn koudgerold en hebben een doorlopende spoed. Tevens zijn deze centerpennen lasbaar en buigbaar volgens de onderstaande voorschriften.

B15, B20 en B26 zijn uitwisselbaar met andere systemen, echter de wisselende toleranties bij de diverse producenten kunnen de passing beïnvloeden.

Alle maten zijn leverbaar in verzinkte en onverzinkte uitvoering met als maximale lengte de productie lengte (pd). Een productielengte varieert enigszins in lengte, is niet afgekort en heeft daardoor aan beide zijden +/- 50 mm onvolledige draad.

Centerpennen veiligheid

DIN 18216

Om de veiligheid van al onze Hakron Prefab centerpensystemen te waarborgen wordt er, conform de Duitse DIN 18216, een veiligheidsfactor gehanteerd. Uitgangspunt is een tijdelijke belasting bij onbeschadigd materiaal. Materiaal dat tot aan de vloeispanning belast is geweest mag niet meer worden ingezet. Indien het centermateriaal niet uitsluitend op trek wordt belast, worden de opgegeven gebruikswaarden wezenlijk anders. Bij combinatie-lasten van trek en afschuiving is het raadzaam vooraf contact op te nemen met onze technische medewerkers.

Controleer regelmatig alle onderdelen op beschadigingen (bijvoorbeeld haarscheurtjes of ingesleten schroefdraad). Beschadigde onderdelen niet meer inzetten. Bij alle systemen is de schroefdraadlengte in verhouding met de over te brengen krachten. Dus moeren en conussen altijd over de volledige schroefdraadlengte opschroeven.

Buig- en lasvoorschriften Hakron Prefab Centerpennen

Buigen: voor het probleemloos buigen van de Hakron Prefab centerpennen dient rekening gehouden te worden met de juiste buigrol-diameter (zie **tabel technische gegevens Hakron Prefab centerpennen**). Bij kleinere buigin-gen kan het materiaal scheurtjes vertonen en is de belastbaarheid niet meer te garanderen.

Lassen: door het koolstofgehalte van 0,22% zijn onze Hakron centerpennen goed lasbaar. Indien de lasvoorschriften in acht worden genomen, is het Hakron Prefab-centermateriaal volledig te belasten. Download deze lasvoorschriften van onze site.

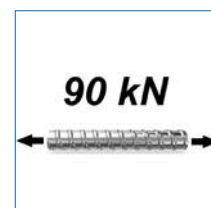
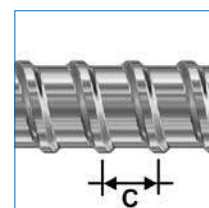
Technische gegevens Hakron Prefab centerpennen

artikelnummer	type	buiten diam. (a)	kern diam. (b)	spoed (c)	max. gebruikslast	breuklast	buigrol
B150008888	B15 onverzinkt	17,0 mm	15,0 mm	10,0 mm	90 kN	160 kN	140,0 mm
B200008888	B20 onverzinkt	22,0 mm	20,0 mm	10,0 mm	150 kN	300 kN	180,0 mm
B230008888	B23 onverzinkt	23,0 mm	20,2 mm	8,0 mm	150 kN	300 kN	180,0 mm
B260008888	B26 onverzinkt	30,0 mm	26,5 mm	13,0 mm	240 kN	510 kN	240,0 mm
B300008888	B30 onverzinkt	29,3 mm	25,7 mm	8,0 mm	245 kN	520 kN	240,0 mm
B500116000	Uni 15 + verzinkt productielengte	17,0 mm	15,0 mm	10,0 mm	90 kN	190 kN	n.v.t.



Centerpen B15

B15 centerpenen hebben een spoed (c) van 10 mm en zijn leverbaar in verzinkte en onverzinkte uitvoering. B15 is inzetbaar tot een gebruiksbelasting van 90 kN. B15 centerpenen zijn voorzien van een Allgemeine bauaufsichtliche Zulassung (DIBt). Zie voor verdere maten en waarden de tabel technische gegevens Hakron centerpenen. Naast de standaardmaten uit de tabel is elke tussenmaat snel leverbaar, doordat deze door onze eigen productieafdeling gezaagd worden.



Onverzinkt

artikelnummer	type	lengte in mm	max. kN	kg/st
B15000030	B15 laseind (lengte is tenminste)	215	90	0,388
B150000150	B15 onverzinkt	150	90	0,233
B150000200	B15 onverzinkt	200	90	0,310
B150000250	B15 onverzinkt	250	90	0,388
B150000300	B15 onverzinkt	300	90	0,465
B150000500	B15 onverzinkt	500	90	0,775
B150000750	B15 onverzinkt	750	90	1,163
B150001000	B15 onverzinkt	1000	90	1,550
B150001250	B15 onverzinkt	1250	90	1,938
B150001500	B15 onverzinkt	1500	90	2,325
B150001750	B15 onverzinkt	1750	90	2,713
B150002000	B15 onverzinkt	2000	90	3,100
B150002500	B15 onverzinkt	2500	90	3,875
B150003000	B15 onverzinkt	3000	90	4,650
B150006400	B15 onverzinkt productielengte	6100	90	1,550
B150008888	B15 onverzinkt	0	90	1,550
B150009999	B 15 zaagsnede	0	-	0,000

Verzinkt

artikelnummer	type	lengte in mm	max. kN	kg/st
B150009999	B 15 zaagsnede	0	-	0,000
B150010500	B15 verzinkt	500	90	0,779
B150010750	B15 verzinkt	750	90	1,169
B150011000	B15 verzinkt	1000	90	1,558
B150011250	B15 verzinkt	1250	90	1,948
B150011500	B15 verzinkt	1500	90	2,337
B150011750	B15 verzinkt	1750	90	2,727
B150012000	B15 verzinkt	2000	90	3,116
B150012500	B15 verzinkt	2500	90	3,895
B150013000	B15 verzinkt	3000	90	4,674
B150016400	B15 verzinkt productielengte	6100	90	1,560
B150018888	B15 verzinkt	0	90	1,558



Centerpen B20



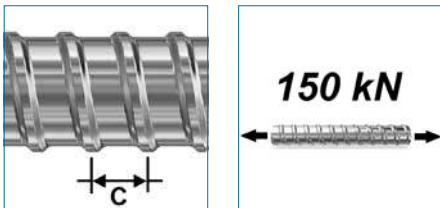
B20 centerpenen hebben een spoed (c) van 10 mm en zijn leverbaar in verzinkte en onverzinkte uitvoering. B20 is inzetbaar tot een gebruiksbelasting van 150 kN. Zie voor verdere maten en waarden de tabel technische gegevens Hakron centerpenen. Naast de standaardmaten uit de tabel is elke tussenmaat snel leverbaar, doordat deze door onze eigen productieafdeling gezaagd worden.

Onverzinkt

artikelnummer	type	lengte in mm	max. kN	kg/st
B200006350	B20 onverzinkt productielengte	6000	150	2,600
B200008888	B20 onverzinkt	0	150	2,600
B200009999	B20 zaagsnede	0		0,000

Verzinkt

artikelnummer	type	lengte in mm	max. kN	kg/st
B200009999	B20 zaagsnede	0		0,000
B200016350	B20 verzinkt productielengte	6000	150	2,600
B200018888	B20 verzinkt	0	150	2,628



Centerpen B23



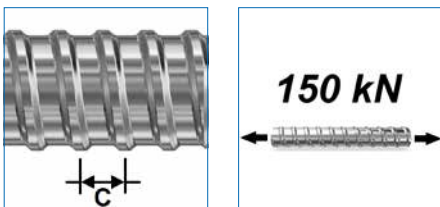
B23 centerpenen hebben een spoed (c) van 8 mm. Door deze geringe spoed is deze centerpen trivaster en geeft minder wrijving op de draad. B23 is leverbaar in verzinkte en onverzinkte uitvoering. B23 is inzetbaar tot een gebruiksbelasting van 150 kN. Zie voor verdere maten en waarden de tabel technische gegevens Hakron centerpenen. Naast de standaardmaten uit de tabel is elke tussenmaat snel leverbaar, doordat deze door onze eigen productieafdeling gezaagd worden.

Onverzinkt

artikelnummer	type	lengte in mm	max. kN	kg/st
B230006400	B23 onverzinkt productielengte	6400	150	2,950
B230008888	B23 onverzinkt	0	150	2,930
B230009999	B23 zaagsnede	0		0,000

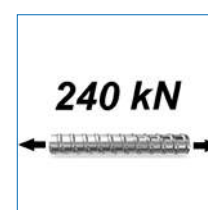
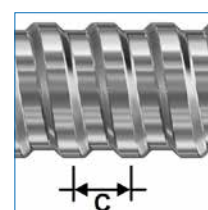
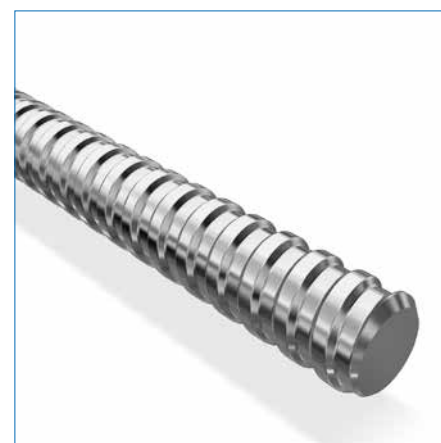
Verzinkt

artikelnummer	type	lengte in mm	max. kN	kg/st
B230009999	B23 zaagsnede	0		0,000
B230016400	B23 verzinkt productie lengte	6400	150	2,950
B230018888	B23 verzinkt	0	150	2,958



Centerpen B26

B26 centerpennen hebben een spoed (c) van 13 mm en zijn leverbaar in verzinkte en onverzinkte uitvoering. B26 is inzetbaar tot een gebruiksbelasting van 240 kN. Zie voor verdere maten en waarden de tabel technische gegevens Hakron centerpennen. Naast de standaardmaten uit de tabel is elke tussenmaat snel leverbaar, doordat deze door onze eigen productieafdeling gezaagd worden.



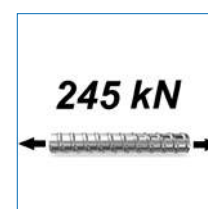
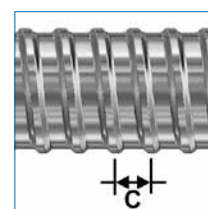
Onverzinkt

artikelnummer	type	lengte in mm	max. kN	kg/st
B260006400	B26 onverzinkt productielengte	6400	240	4,600
B260008888	B26 onverzinkt	0	240	4,600
B260009999	B26 zaagsnede	0		0,000

Verzinkt

artikelnummer	type	lengte in mm	max. kN	kg/st
B260009999	B26 zaagsnede	0		0,000
B260016400	B26 verzinkt productielengte	6400	240	4,628
B260018888	B26 verzinkt	0	240	4,628

B30 centerpennen hebben een spoed (c) van 8 mm en zijn leverbaar in verzinkte en onverzinkte uitvoering. Door deze geringe spoed is deze centerpen trilvaster en geeft minder wrijving op de draad. B30 is inzetbaar tot een gebruiksbelasting van 245 kN. Zie voor verdere maten en waarden de tabel technische gegevens Hakron centerpennen. Naast de standaardmaten uit de tabel is elke tussenmaat snel leverbaar, doordat deze door onze eigen productieafdeling gezaagd worden.



Onverzinkt

artikelnummer	type	lengte in mm	max. kN	kg/st
B300006300	Betomax 30 onverzinkt productielengte	6300	245	4,840
B300008888	B30 onverzinkt	0	245	4,840
B300009999	Betomax 30 zaagsnede	0		0,000

Verzinkt

artikelnummer	type	lengte in mm	max. kN	kg/st
B300009999	Betomax 30 zaagsnede	0		0,000
B300016300	Betomax 30 verzinkt productie lengte	6300	245	4,868
B300018888	Betomax 30 verzinkt	0	245	4,868



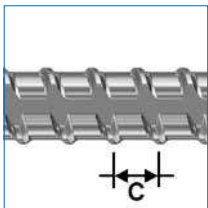
Uni 15+



Uni 15+ is belastbaar tot 90 kN en heeft een spoed afstand van 10 mm. Uni 15+ is een warmgewalste centerpen met twee afgeplatte zijden. Deze 'plus' kwaliteit is lasbaar (ST 900/1100 FA) en herkenbaar aan twee langsgroeven.

Standaard is de verzinkte uitvoering op voorraad. Op aanvraag onverzinkt leverbaar. Naast de standaardmaten uit de tabel is elke tussenmaat snel leverbaar, doordat deze door onze eigen productieafdeling gezaagd worden.

artikelnummer	type	lengte in mm	max. kN	kg/st
B500110200	Uni 15 + verzinkt	200	90	0,288
B500110300	Uni 15 + verzinkt	300	90	0,432
B500110750	Uni 15 + verzinkt	750	90	1,080
B500111000	Uni 15 + verzinkt	1000	90	1,440
B500113000	Uni 15 + verzinkt	3000	90	4,320
B500116000	Uni 15 + verzinkt productielengte	6000	90	1,440



BIM

Hakron Prefab zeskantmoeren worden standaard geleverd in staalkwaliteit S355. Op aanvraag zijn andere afmetingen leverbaar. De 'halve' moeren (*) zijn bedoeld om te borgen.

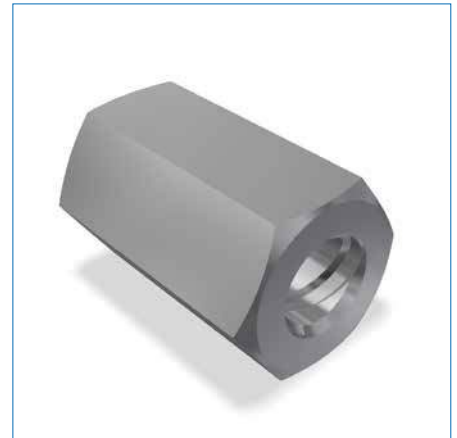
Onverzinkt

artikelnummer	type	hoogte in mm	sw	max. kN	kg/st
B16000025	B15/25 zeskantmoer *	25	30	-	0,100
B16000030	B15/30 zeskantmoer *	30	30	-	0,130
B16000050	B15/50 zeskantmoer	50	30	90	0,210
B21000060	B20/60 zeskantmoer	60	36	150	0,500
B24000040	B23/40 zeskantmoer *	40	36	-	0,230
B24000060	B23/60 zeskantmoer	60	36	150	0,330
B27000080	B26/80 zeskantmoer	80	46	240	0,800
B31000050	B30/50 zeskantmoer *	50	46	-	0,460

Verzinkt

artikelnummer	type	hoogte in mm	sw	max. kN	kg/st
B160010025	B15/25 zeskantmoer *	25	30	-	0,100
B160010050	B15/50 zeskantmoer	50	30	90	0,210
B160010070	B15/70 zeskantmoer	70	30	90	0,310
B210010060	B20/60 zeskantmoer	60	36	150	0,500
B240010040	B23/40 zeskantmoer *	40	36	-	0,230
B270010080	B26/80 zeskantmoer	80	46	240	0,800
B310010050	B30/50 zeskantmoer *	50	46	-	0,460

Zeskantmoeren



Hakron Prefab-koppelmoeren uit staalkwaliteit S355 voor het verlengen van centerpenen. De koppelmoeren zijn voorzien van een aanslagstift.

Onverzinkt

artikelnummer	type	hoogte in mm	sw	max. kN	kg/st
B160200105	B15 koppelmoer	0	30	90	0,460
B210200110	B20 koppelmoer	110	36	150	0,650
B240200085	B23 koppelmoer	85	36	150	0,480
B270200150	B26 koppelmoer	150	46	240	1,400
B310200105	B30 koppelmoer	105	46	245	0,970

Verzinkt

artikelnummer	type	hoogte in mm	sw	max. kN	kg/st
B160210105	B15 koppelmoer	100	30	90	0,460
B210210110	B20 koppelmoer	110	36	150	0,650
B240210085	B23 koppelmoer	85	36	150	0,480
B270210150	B26 koppelmoer	150	46	240	1,400

Koppelmoeren

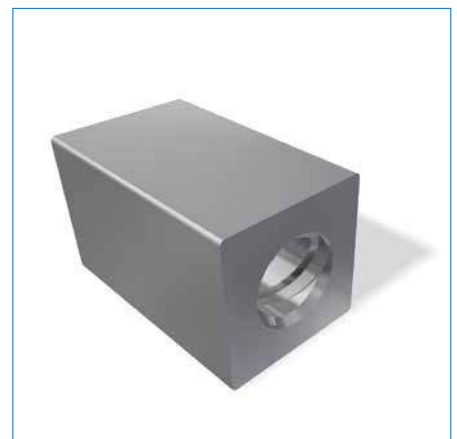


Vierkante aanlasmoer uit staalkwaliteit S355. Lasvoorschriften volgens DIN 18800. (B15 hoeklas A = 3 mm en B20 hoeklas A = 6 mm).

(*) halve moeren zijn bedoeld om te borgen en/of kunnen niet de volledige belasting opnemen.

artikelnummer	type	a in mm	sw	max. kN	kg/st
B160100030	B15/30 vierkantmoer *	30	30	-	0,150
B160100050	B15/50 vierkantmoer	50	30	90	0,256
B210100060	B20/60 vierkantmoer	60	36	150	0,420

Vierkantmoeren

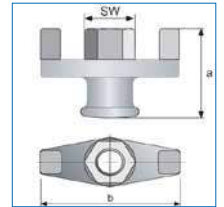


Vleugelmoeren



Verzinkte gietstalen vleugelmoeren. Voor snelle (de)montage.

artikelnummer	type	hoogte in mm	b in mm	sw	max. kN	kg/st
B160310055	B15 vleugelmoer	55	85	27	90	0,310
B210310060	B20 vleugelmoer	60	110	36	150	0,410
B270310065	B26 vleugelmoer	65	155	46	260	0,900

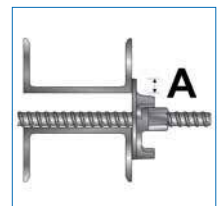


Plaatvleugelmoeren Speedy

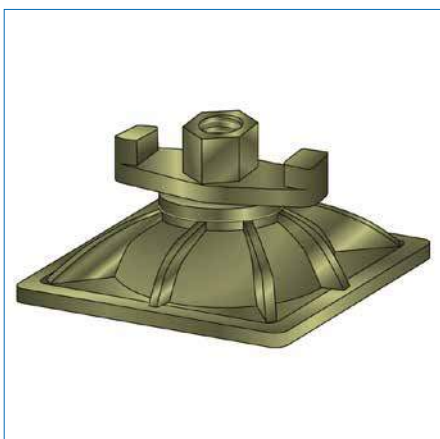


Verzinkte gietstalen plaatvleugelmoeren voor toepassing op stalen gordingen. Minimale vereiste oplegging (A) is 13,5 mm. Andere afmetingen op aanvraag.

artikelnummer	type	hoogte in mm	rond	sw	max. kN	kg/st
B160410070	B15 plaatvleugelmoer	50	70	27	90	0,490
B160410110	B15 plaatvleugelmoer	50	110	27	90	0,870
B210410130	B20 plaatvleugelmoer	65	130	36	150	1,300



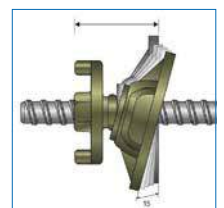
Plaatvleugelmoeren Kipp (neigbaar)



Verzinkte neigbare plaatvleugelmoer uit gietstaal.

Deze Kipp plaatvleugelmoeren kunnen een maximale verdraaiing van 11 of 15 graden opnemen.

artikelnummer	type	max.	hoogte in mm	sw	max. kN	kg/st
B160710120	B15 Kipp 120 x 120	11°	65	27	90	1,100
B160710185	B15 Kipp 135 x 185	15°	66	27	90	1,850



Volgplaat vlak

Standaard vlakke volgplaat voor toepassing op houten baddingen. Leverbaar in verzinkte en onverzinkte uitvoering.

onverzinkt							
artikelnr	type	l x b	dikte	gat ø	max. kN	kg/st	
B160501010	B15 (Uni 15)	100 x 100	8	18	-	0,654	
B160501510	B15 (Uni 15)	150 x 100	10	18	75	119,000	
B160501515	B15 (Uni 15)	150 x 150	10	22	75	1,780	
B240501212	B20 / B23	120 x 120	20	25	150	2,220	
B310501212	B26 / B30	120 x 120	20	32	240	2,100	

verzinkt							
artikelnr	type	l x b	dikte	gat ø	max. kN	kg/st	
B160511515	B15 (Uni 15)	150 x 150	10	22	75	1,780	
B240511212	B20 / B23	120 x 120	20	25	150	2,220	
B310511212	B26 / B30	120 x 120	20	34	240	2,120	



Volgplaat gewelfd

Gewelfde verzinkte volgplaat uit S235 voor toepassing op stalen bekisting.

artikelnummer	type	l x b	dikte	gat ø	max. kN	kg/st	
B160611212	B15 (Uni 15)	120 x 120	10	20	90	1,140	
B160611410	B15 (Uni 15)	100 x 140	10	20	90	1,030	
B160612015	B15 (Uni 15)	150 x 200	10	20	90	2,260	



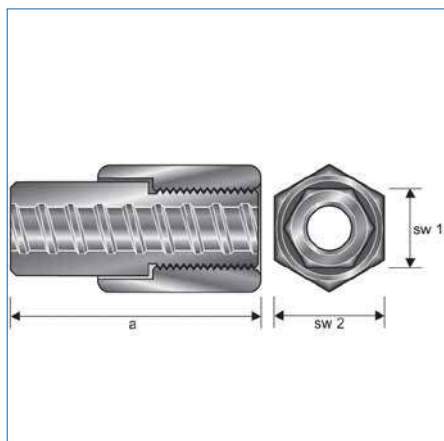
Bouten B15

Standaard B15-bouten voor bijvoorbeeld montage van schoren en stempels. Leverbaar met zeskant- of vleugelmoer op elke gewenste lengte. (draadlengte is exclusief de moerhoogte). Ook leverbaar in de overige centerpen-systemen.

artikelnummer	type	draadlengte	kg/st	
B161400070	B15/25 bout	70	0,247	
B161400085	B15/25 bout	85	0,271	
B161400095	B15/25 bout	95	0,286	
B161400100	B15/25 bout	100	0,294	



Voorspanmoeren



Met deze voorspanmoeren kunnen “buiken” of onzuivere wandaansluitingen worden voorkomen. Ook te gebruiken voor het op spanning zetten van een rots / betonanker. De voorspanning dient te worden gereduceerd op de maximaal toegestane centerpenbelasting. Download het Montage Informatie Blad (MIB) en de voerspantabellen via de site.

artikelnummer	type	hoogte in mm	sw 1	sw 2	max. kN	kg/st
B169913041	Voorspanmoer B15	90 - 115	30	41	90	0,670
B219913646	Voorspanmoer B20	90 - 120	36	46	150	0,780
B249913646	Voorspanmoer B23	90 - 120	36	46	150	0,750
B279914160	Voorspanmoer B26	90 - 120	41	60	240	1,320
B319914160	Voorspanmoer B30	90 - 120	41	60	245	1,320

PIB

Modula betonconussen worden toegepast om waterdichte verloren centeringen te maken. De Modula is zowel met als zonder voorgemonteerde UFO-waterkering verkrijgbaar. Aanlevering in voorgemonteerde sets op wandmaat is optioneel mogelijk, dit bespaart veel arbeid op de bouwplaats.

De Modula betonconus is toepasbaar in de milieuklassen X0, XC, XD, XS, XF, XA. Standaard is een Betomax-centerpen 15 en dekking 35, 50 en 60 mm. Op aanvraag andere dekkingen mogelijk.

De Modula betonconus is samengesteld uit hoogwaardig gecertificeerd automatastaal Betomax 15 en KOMO-gecertificeerd vezelbeton.

De stalen kern wordt gemaakt uit koudgetrokken staal en het B15 schroefdraad wordt machinaal getapt.

De optionele UFO-waterkering is een unieke actieve waterkering uit hydrofiel synthetisch rubber. De UFO wordt voorgemonteerd op het uiteinde van de Modula-kern. De UFO is getest tot 5 Bar waterdruk en heeft maar liefst 500% zwelvermogen.

Download voor meer informatie over de Modula betonconussen het Product Informatieblad (PIB) van onze site.

Modula B15

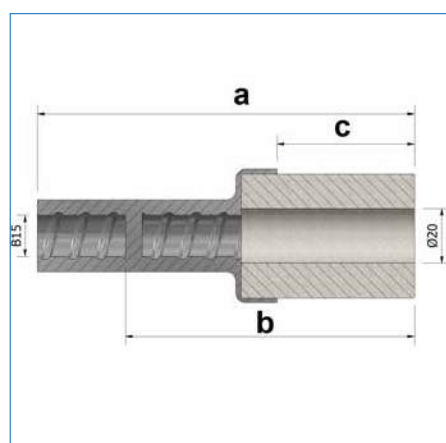
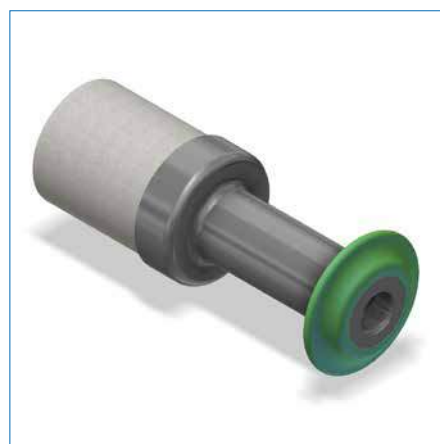
artikelnummer	type	max. kN	a in mm	b in mm	dekking (c) mm	st/doos
B197500035	Modula B15/35	75	122	90	35	41
B197500050	Modula B15/50	75	137	105	50	41
B197500060	Modula B15/60	75	147	115	60	41
B199000050	Modula B15/90	90	150	112,5	50	41

Modula B15 + UFO

artikelnummer	type	max. kN	a in mm	b in mm	dekking (c) mm	st/doos
B197510035	Modula B15/35 + UFO	75	122	90	35	41
B197510050	Modula B15/50 + UFO	75	137	105	50	41
B197510060	Modula B15/60 + UFO	75	147	115	60	41

Gemonteerde sets met UFO

artikelnummer	type	max. kN	a in mm	wandmaat	dekking (c) mm	st/doos
B197522535	Modula 75 - B15 / 35 set met UFO	75	122	250	35	20
B197523050	Modula 75 - B15 / 50 set met UFO	75	137	300	50	20
B197524050	Modula 75 - B15 / 50 set met UFO	75	137	400	50	15

Modula betonconussen


CBK betonconussen



De CBK conussen worden toegepast om waterdichte verloren centeringen te maken.

CBK B15 bestaat uit een automatenstalen kern met een waterdichte aanslag, voorzien van een opgelaste ring met opgeperste mortel.

CBK B20 bestaat uit een gietstalen kern waarop een vezelbetonbuis ten behoeve van de dekking waterdicht verlijmd is. Door deze werkwijze is elke dekking leverbaar. Dit vezelbeton heeft een hoge drukvastheid, voldoet aan Eurocode 2 en DIN 18216. De waterdichtheid is getest conform DIN EN 12390-8.

Om de lengte van de verloren centerpen te bepalen wordt twee maal de b-maat uit de tabel van de wandmaat afgetrokken. De centerpenen dienen altijd tegen de aanslag in de betonconus te worden gedraaid. Alleen op volledig ingeschroefde centerpenen met doorgaande spoed kan de totale toegestane belasting worden overgebracht.



Om onregelmatigheden in de bekisting te overbruggen kan een rubberen uitvlakring voor de CBK worden toegepast.

De UFO waterkering is een unieke, in het werk aan te brengen, actieve waterkering. De UFO is eenvoudig op de achterzijde van een CBK te plaatsen. De UFO is getest tot 5 Bar waterdruk (500% zwelvermogen).

Aandachtspunten: Bij toepassing van een UFO op een CBK dient de dekking minimaal 95 mm te zijn. Voor het eenvoudig aanbrengen van de UFO op de CBK wordt aangeraden de UFO voor het opschuiven vochtig te maken.

Kijk elders in deze catalogus voor meer informatie over de UFO waterkering.

Conussen B15

artikelnummer	type	max. kN	a in mm	b in mm	dekking (c) in mm	kg/st
B17000005	CBK uitvlakring	-				0,009
B177500023	CBK B15 / 23 *	75	95	63	23	0,370
B177500025	CBK B15 / 25	75	100	65	25	0,390
B177500033	CBK B15 / 33	75	108	75	33	0,410
B177500040	CBK B15 / 40	75	118	85	40	0,430
B177500050	CBK B15 / 50	75	128	95	50	0,485
B179000050	SBK B15 / 50	90	136	100	50	0,560

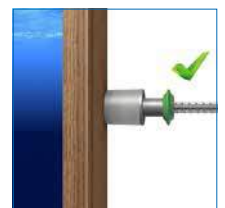
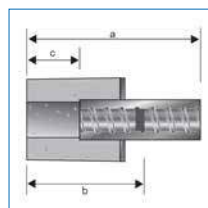
* Alleen bij wand 200 bij gebruik stalen waterkering.

Conussen B20

artikelnummer	type	max. kN	a in mm	b in mm	dekking (c) in mm	kg/st
B211600040	CBK B20 / 40	150	190	125	40	1,200
B211600050	CBK B20 / 50	150	200	135	50	1,270
B211600065	CBK B20 / 65	150			65	1,370

UFO waterkering

artikelnummer	type	max. kN	buitendiam. in mm	voor CBK	verpakt/st	kg/st
D401002430	UFO 26		52 mm	100	100	0,007
D401003140	UFO 36	-	68 mm	50	50	0,008



Kimanker

Nastelbare kimaanslag voor betonwanden. Leverbaar in losse onderdelen of als voorgemonteerde kimankers op wandmaat.

Toepassingsgebieden:

A. Droog milieu met kunststof stop

De kunststof stop 18 heeft een dekking van 2,5 mm, dus de lengte van het M16-draadeind is de wandmaat minus 5 mm.

B. Vochtig milieu met betonkegel (prop)

Hiervoor zijn twee uitvoeringen leverbaar:

1. De opschroefbare Betonkegel SBK M16 Blind met een dekking van 45 mm. De lengte van het M16-draadeind is de wandmaat minus 90 mm.
2. De opschuifbare Betonprop BPV M16 met een dekking van 45 mm. De lengte van het M16 draadeind is de wandmaat minus 90 mm.

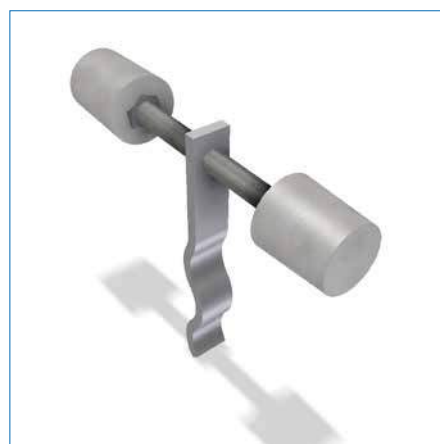
De onderstaande M16-draadeindmaten zijn voor de meest voorkomende wandmaten. Afwijkende maten draadeinden kunnen door ons snel op maat worden gezaagd. Ook kunnen andere wandmaten als gemonteerde kimankers worden geleverd.

Losse ankers

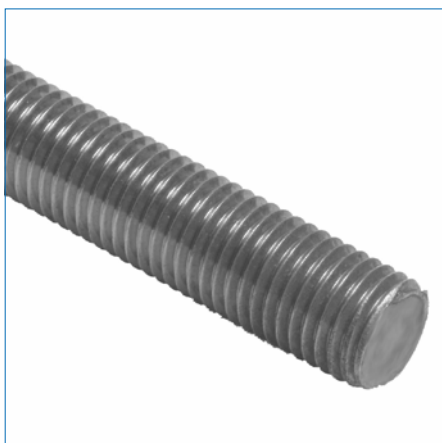
artikelnummer	type	lengte in mm	dekking in mm	verpakt/st	kg/st
D301000118	Kimanker stop 18 klein verp.	0	2,5	100	0,002
D301000218	Kimanker stop 18	0		1000	0,002
G300000200	Kimanker 200 (los)	200		50	0,350
G300000400	Kimanker 400 (los)	400		25	0,720
G300020045	SBK M16 blind	0	45	100	0,280
G300030045	Betonprop BPV M16 opschuifbaar	0	45	126	0,124

Gemonteerde ankers

artikelnummer	type	wand in mm	dekking in mm	verpakt/st	kg/st
G301200150	KA 200 gemonteerd (stop)	150	2,5	25	0,545
G301200160	KA 200 gemonteerd (stop)	160	2,5	25	0,559
G301200180	KA 200 gemonteerd (stop)	180	2,5	25	0,585
G301200200	KA 200 gemonteerd (stop)	200	2,5	25	0,611
G301200220	KA 200 gemonteerd (stop)	220	2,5	25	0,638
G301200230	KA 200 gemonteerd (stop)	230	2,5	25	0,651
G301200250	KA 200 gemonteerd (stop)	250	2,5	25	0,677
G301200280	KA 200 gemonteerd (stop)	280	2,5	25	0,717
G301200300	KA 200 gemonteerd (stop)	300	2,5	25	0,743



M16-draadeind voor kimankers



Standaard M16 4.8 draadeinden voor Kimankers voor veel voorkomende wandmaten. Afwijkende maten draadeinden kunnen door ons snel op maat worden gezaagd.

Andere diameters en/of kwaliteiten metrische draadeinden vindt u in het hoofdstuk Bevestigingsmaterialen.

artikelnummer	type	lengte in mm	uitvoering	kg/st
M160480100	Draadeind M16 - 4.8	100	onverzinkt	0,132
M160480110	Draadeind M16 - 4.8	110	onverzinkt	0,145
M160480145	Draadeind M16 - 4.8	145	onverzinkt	0,191
M160480150	Draadeind M16 - 4.8	150	onverzinkt	0,198
M160480155	Draadeind M16 - 4.8	155	onverzinkt	0,205
M160480160	Draadeind M16 - 4.8	160	onverzinkt	0,211
M160480175	Draadeind M16 - 4.8	175	onverzinkt	0,231
M160480190	Draadeind M16 - 4.8	190	onverzinkt	0,251
M160480195	Draadeind M16 - 4.8	195	onverzinkt	0,257
M160480210	Draadeind M16 - 4.8	210	onverzinkt	0,277
M160480245	Draadeind M16 - 4.8	245	onverzinkt	0,323
M160480260	Draadeind M16 - 4.8	260	onverzinkt	0,343
M160480275	Draadeind M16 - 4.8	275	onverzinkt	0,363
M160480295	Draadeind M16 - 4.8	295	onverzinkt	0,389
M160480310	Draadeind M16 - 4.8	310	onverzinkt	0,409



UFO B15

De UFO B15 bestaat geheel uit een water opzwellbaar polymeer en met een zwelvermogen van 500% van zijn volume. Door de vergroting van het volume ontstaat een sterke zweldruk, waarmee mogelijke lekkage langs de centerpen wordt gestopt.

Het UFO systeem is getest tot een waterdruk van 5 Bar (rapportage op aanvraag).

De UFO B15 is eenvoudig op elke gewenste positie op de centerpen te monteren; hierbij zijn geen extra onderdelen of gereedschap nodig (zie onderstaande afbeeldingen). De binnenzijde is voorzien van B15 schroefdraad, waardoor de waterkering volledig aansluit op de B15 centerpen met volledige draad.

Na montage kan de UFO B15 nog van positie verplaats (of gedemonteerd) worden indien deze voor de wapening in de weg zit (schroefbaar). Door deze optie van verplaatsen en zijn geringe diameter is de UFO B15 in elke situatie toepasbaar.

De UFO B15 is leverbaar als los product voor montage op de bouwplaats. Bijvoorbeeld op bestaand centermateriaal wat verzaagd wordt of op in het werk gezaagde centerpenen bij schuine wanden e.d.

Daarnaast is de UFO B15 ook leverbaar als gemonteerde set met een B15 centerpen op de gewenste wandmaat.

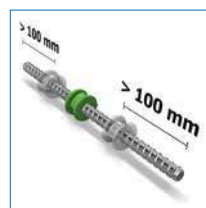
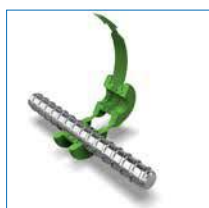
Voordelen:

- actieve waterkering met een hoog zwelvermogen
- eenvoudige montage
- minder handelingen; UFO B15 bestaat uit één onderdeel
- verplaatsbaar
- geringe diameter
- getest tot 5 Bar
- voor elke situatie toepasbaar

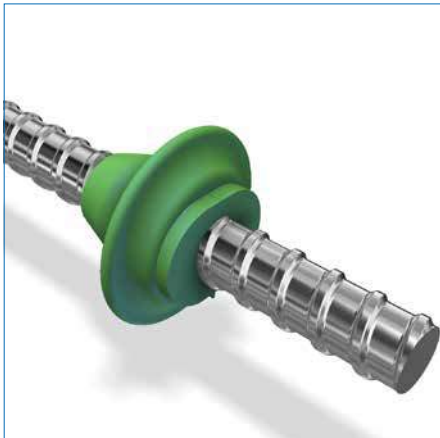
Download het Montage Informatie Blad (MIB) voor de juiste montage-instructie.

UFO B15 waterkering					
artikelnummer	type	voor centerpen	UFO buitendiameter	verpakt/st	kg/st
D40300015	UFO B15	B15	40 mm	50	0,007

B15 met gemonteerde UFO B15					
artikelnummer	type	lengte	met UFO	verpakt/st	kg/st
B150400120	B15 met UFO	120	met UFO	50	0,190
B150400170	B15 met UFO	170	met UFO	50	0,275
B150400220	B15 met UFO	220	met UFO	50	0,325



UFO waterkering en draadbus B20 en hoger



Met de combinatie UFO waterkering en UFO draadbus kan elke Hakron centerpen B20 en hoger eenvoudig van een actieve waterkering worden voorzien. Deze combinatie is getest tot 5 Bar waterdruk (500% zwelvermogen). De UFO waterkering wordt in combinatie met de speciale UFO draadbus op gewenste positie in het werk op de centerpen geplaatst (minimale dekking 100 mm).

Waar nodig kan de UFO waterkering nog op een andere positie worden gedraaid om problemen met wapening te voorkomen.

De UFO waterkering en de UFO draadbus zijn losse onderdelen. Beide dienen apart besteld te worden onder vermelding van het gebruikte center systeem.

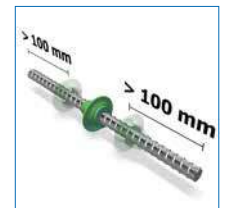
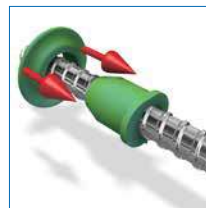
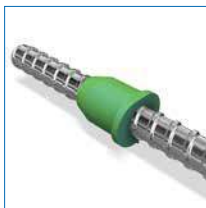
Download het Montage Informatie Blad (MIB) voor de juiste montage-instructie.

UFO waterkering

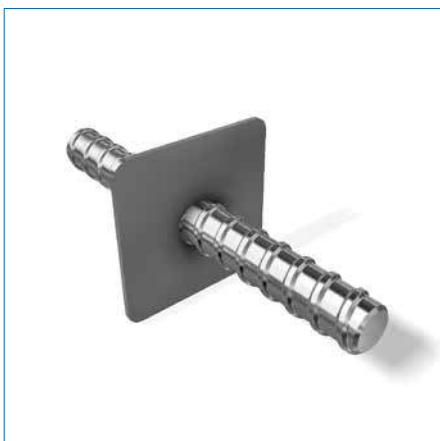
artikelnummer	type	voor draadbus	UFO buitendiameter	verpakt/st	kg/st
D401002430	UFO 26	B15	52 mm	100	0,007
D401003140	UFO 36	B20 / B23	68 mm	50	0,008
D401003954	UFO 46	B26 / B30	68 mm	50	0,009

UFO draadbus

artikelnummer	type	voor centerpen	met UFO	verpakt/st	kg/st
D402000020	Draadbus B20	B20	UFO 36	50	0,008
D402000023	Draadbus B23	B23	UFO 36	50	0,009
D402000026	Draadbus B26	B26	UFO 46	50	0,010
D402000030	Draadbus B30	B30	UFO 46	50	0,011



Opgelaste waterkering voor B15



De opgelaste waterkering 60 x 60 mm wordt toegepast bij tijdelijke of geringe waterdruk.

Een opgelaste waterkering 120 x 120 mm wordt toegepast bij permanente of grotere waterdruk.

Bij lengte boven 600 mm wordt de waterkering standaard op 300 mm uit één zijde gelast. Op verzoek zijn ook waterkeringen met afwijkende plaatafmetingen leverbaar.

waterkering 60 x 60 mm

artikelnummer	type	lengte in mm	max. kN	kg/st
B150600100	B15 & w.k. 60 x 60	100	90	0,245
B150600150	B15 & w.k. 60 x 60	150	90	0,323
B150600200	B15 & w.k. 60 x 60	200	90	0,400
B150600250	B15 & w.k. 60 x 60	250	90	0,478

waterkering 120 x 120 mm

artikelnummer	type	lengte in mm	max. kN	kg/st
B151200100	B15 & w.k. 120 x 120	100	90	0,475
B151200150	B15 & w.k. 120 x 120	150	90	0,553
B151200200	B15 & w.k. 120 x 120	200	90	0,630
B151200250	B15 & w.k. 120 x 120	250	90	0,708



Opgelaste waterkering voor B20, B23, B26, B30

De opgelaste waterkering bij B20, 23, 26 en 30 is standaard 120 x 120 mm en dus toepasbaar bij permanente of grotere waterdruk. Bij een lengte boven 600 mm wordt de waterkering standaard op 300 mm uit één zijde gelast.

Op verzoek zijn ook waterkeringen met afwijkende plaatafmetingen leverbaar.

artikelnummer	type	lengte	max. kN	kg/st
B201207777	B20 oplassen w.k. 120 x 120	opgave	-	0,320
B231207777	B23 oplassen w.k. 120 x 120	opgave	-	0,320
B261207777	B26 oplassen w.k. 120 x 120	opgave	-	0,320
B301207777	B30 oplassen w.k. 120 x 120	opgave	-	0,320



RAP

Betomax 15 waterslot (75 kN) uit automatenstaal met een actieve UFO waterkering. Voor de koppeling met kunststof buis 22/26 mm is het kunststof verloopstukje 26/22 noodzakelijk.

Aandachtspunt: Bij het bepalen van de buislengte dient de a-maat van het waterslot + totaal 5 mm voor het verloop 26/22 en 2 x de dekkingsmaat van de gebruikte kegels van de wandmaat te worden afgetrokken.

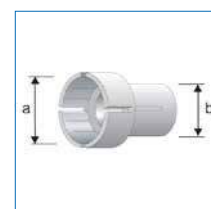
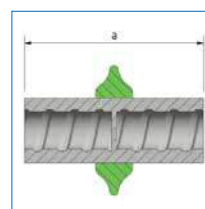
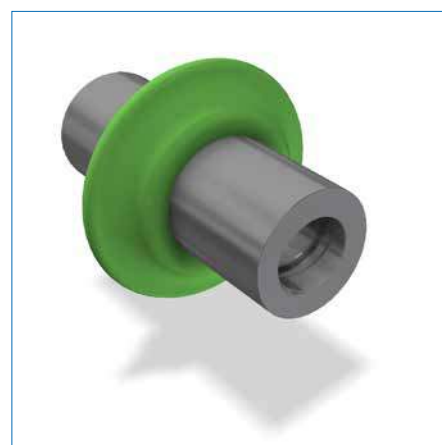
De buis is op maat gezaagd mee te bestellen. Met oog op de praktische beperking van onze zaagmachine is hierbij de minimale maat 100 mm en de maximale maat 1000 mm.

Bij toepassing van een waterslot zijn langere buitenpennen noodzakelijk (standaardmaat buitenpen + halve wandmaat).

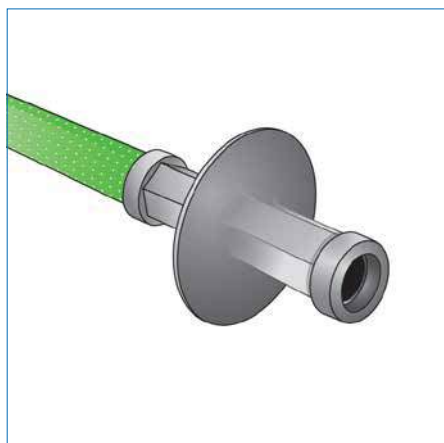
De centering is esthetisch mooi af te werken door EXO-kegels toe te passen en af te werken met ABK afwerkstop

artikelnummer	type	a in mm	max. kN	kg/st
B160901130	Waterslot B15 UFO	74	75	0

Waterslot B15 UFO



Waterslot B15 type A



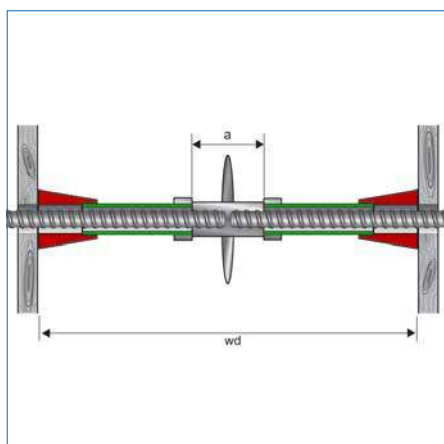
B15 waterslot uit gietstaal met een waterkering \varnothing 110 mm. De standaard kunststof buis \varnothing 22/26 past direct in de flens van dit waterslot. Bij het bepalen van de buislengte dient de a-maat van het waterslot en 2 x de dekkingsmaat van de gebruikte kegels van de wandmaat te worden afgetrokken.

De buis is op maat gezaagd mee te bestellen. Met oog op de praktische beperking is hierbij de minimale maat 100 mm en de maximale maat 1000 mm.

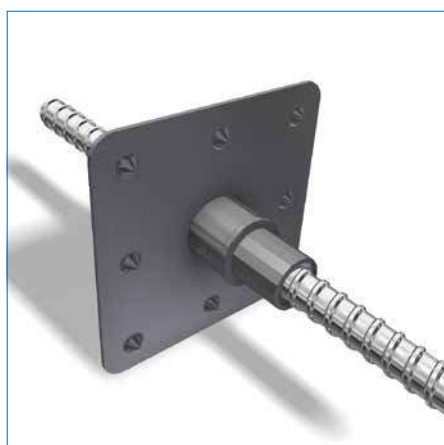
Bij toepassing van een waterslot zijn langere buitenpennen noodzakelijk (standaardmaat buitenpen + halve wandmaat).

De centering is esthetisch mooi af te werken door EXO-kegels toe te passen en af te werken met ABK afwerkstop.

artikelnummer	type	a in mm	max. kN	kg/st
B160901110	B15 waterslot type A	110	90	0,950



Waterslot B15 type B



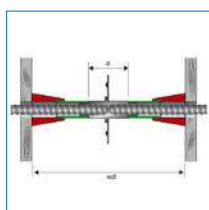
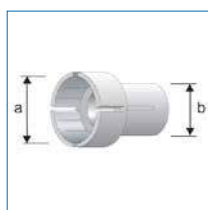
B15 waterslot uit gietstaal met opgelaste waterkeringsplaat 120 x 120 mm. De standaard kunststof buis \varnothing 26/30 past direct over opsteek van dit waterslot. Bij gebruik van kunststof buis 22/26 mm is het kunststof verloopstukje 26/22 noodzakelijk.

Bij het bepalen van de buislengte dient de a-maat van het waterslot en 2 x de dekkingsmaat van de gebruikte kegels van de wandmaat te worden afgetrokken. Bij toepassing van het verloop 26/22 is er een extra aftrek van 5 mm.

De buis is op maat gezaagd mee te bestellen. Met oog op de praktische beperking is hierbij de minimale maat 100 mm en de maximale maat 1000 mm.

Bij toepassing van een waterslot zijn langere buitenpennen noodzakelijk (standaardmaat buitenpen + halve wandmaat).

De centering is esthetisch mooi af te werken door EXO-kegels toe te passen en af te werken met ABK afwerkstop.

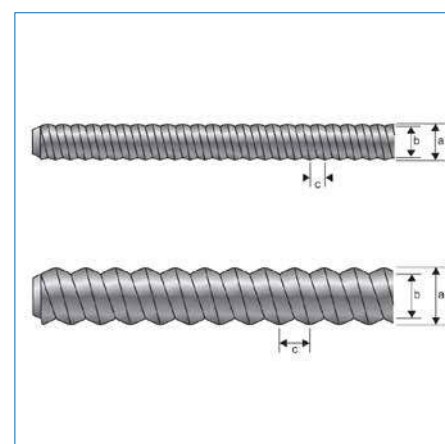


Waterslot				
artikelnummer	type	a in mm	max. kN	kg/st
B160901120	B15 waterslot type B	70	90	0,600

Verloop				
artikelnummer	type	a in mm	b in mm	kg/st
B160992226	Verloop 26/22	26	22	0,001

KO centermateriaal

KO-materiaal met ronde **trilvaste** spoed (c) voor de mallenbouw. De centerpennen worden standaard geleverd in 3000 mm of als productielengten. Op aanvraag ook leverbaar op gezaagde tussenmatenlengte.



KO 10 centerpennen

artikelnummer	type	lengte	c in mm	max. kN	kg/st
B400003000	KO 10 onverzinkt	3000	4	15	0,500

KO 10 toebehoren

artikelnummer	type	hoogte	draad	SW	kg/st
B410000020	KO10 zeskantmoer	20	KO10	SW 17	0,028
B410000021	KO10 zeskantmoer	20	KO10	SW 19	0,026
B410156040	KO10 volgplaat 60 x 40 gat Ø 13	5	-	-	0,073
B410256040	KO10 schroefplaat 60 x 40	25	KO10	SW 17	0,100
B412001016	Stelnippel M16	0	KO10	-	0,012
B412001020	Stelnippel M20	0	KO10	-	0,015
B412001024	Stelnippel M24	0	KO10	-	0,020
B412001030	Stelnippel M30	0	KO10	-	0,025
B412001036	Stelnippel M36	0	KO10	-	0,035
B412001042	Stelnippel M42	0	KO10	-	0,040

KO 16 centerpennen

artikelnummer	type	lengte	c in mm	max. kN	kg/st
B460003000	KO 16 onverzinkt	3000	8	45	3,600
B460006450	KO 16 onverzinkt productie lengte	6450	8	45	1,200

KO 16 toebehoren

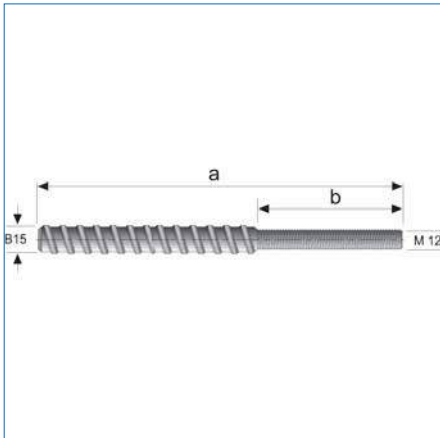
artikelnummer	type	maat in mm	draad	SW	kg/st
B470000015	KO16 zeskantmoer	15 hoog	KO16	SW 27	0,050
B470000030	KO16 zeskantmoer	30 hoog	KO16	SW 27	0,100
B470206040	KO16 hoekplaat 60 x 40		KO16	SW 27	0,127
B470215040	KO16 hoekplaat 50 x 50 x 40 (haaks)		KO16	SW 27	0,200
B470300033	KO16 vleugelmoer	33 hoog	KO16	SW 27	0,140
B470304060	KO16 volgplaat 60 x 40 gat Ø 18,5	5 dik	-	-	0,077
B470314060	KO16 schroefplaat 60 x 40	20 hoog	KO16	SW 27	0,120
B471300150	KO 16/15 bout	150 mm draad	KO16	SW 27	0,230
B471300250	KO 16/15 bout	250 mm draad	KO16	SW 27	0,350
B471300300	KO 16/15 bout	300 mm draad	KO16	SW 27	0,410
B471300350	KO 16/15 bout	350 mm draad	KO16	SW 27	0,470
B471300400	KO 16/15 bout	400 mm draad	KO16	SW 27	0,530
B471300450	KO 16/15 bout	450 mm draad	KO16	SW 27	0,590

KO technische gegevens

artikelnummer	type	maat a	maat b	maat c	max. kN
B400008888	KO 10 onverzinkt	9,6 mm	8,2 mm	4 mm	15
B460008888	KO 16 onverzinkt	15,2 mm	11,8 mm	8 mm	45



B15 met metrische draad



B15 centerpen met deels metrische draad M12 of M16. Toepasbaar bij bijvoorbeeld de tijdelijke bevestiging van een (diamant-) boormachine voor het boren van sparingen.

artikelnummer	type	lengte (totaal) in mm	lengte M draad	kg/st
B157002540	Betomax 15 / M12	250	40	0,390
B157102540	Betomax 15 / M16	250	40	0,450

Spanslot Feder en Mayor



Het Spanslot Feder en het Spanslot Mayor worden ingezet bij het centeren met rond staal. Enkel toepasbaar voor lichte centeringen.

Het verzinkte* Spanslot Feder heeft een versterkte rib tegen verbuigen en een grondplaat van 75 x 110 mm. De borging van de centering gebeurt met behulp van een sterke veer. De Feder is toepasbaar op rondstaal van 5 tot 10 mm. Voor de montage is een speciale Spantang Feder leverbaar (*foto is gelakte uitvoering).

Het gecoate Spanslot Mayor is toepasbaar op rondstaal rond 8 tot 13 mm en heeft een grondplaat van 51 x 117 mm. De borging van de centering gebeurt met behulp van een spie. Voor de montage is een speciale Spantang Mayor leverbaar.

artikelnummer	type	toepasbaar op	kg/st
Q500010510	Spanslot Feder met klem	Ø 5 tot 10 mm	0,470
Q500020512	Spanslot Mayor met spie	Ø 8 tot 13 mm	0,550
X303600010	Spantang Feder (veer)	Ø 5 tot 10 mm	1,400
X303600020	Spantang Mayor (spie)	Ø 8 tot 13 mm	2,900

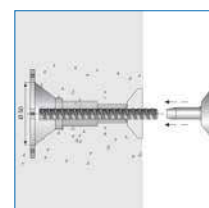


Schroefhuls B15

B15 schroefhuls uit polyamide met glasvezel. De standaard meegeleverde spijkerplaat heeft een dikte van 12 mm. De totale inbouwdiepte is dus de lengte van de schroefhuls plus 12 mm.

Voor het afwerken van de sparring van de spijkerplaat en het afdichten van de Betomax 15 schroefhuls is een grijze kunststof afwerkstop leverbaar.

De genoemde toelaatbare belasting is op basis van betonkwaliteit C20/25 na 20 dagen uitharding.



artikelnummer	type	lengte in mm	max. kN	verpakt	kg/st
B161300150	Schroefhuls B15/50	50	16	50	0,068
B161300170	Schroefhuls B15/70	69	25	50	0,068
B161300250	Afwerkstop B15 huls	0	-	50	0,006



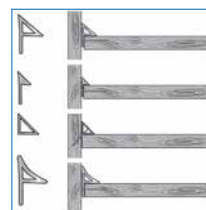
Hoeklatten Dreika



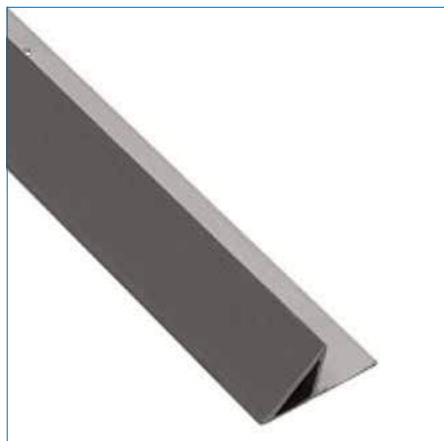
Hoeklatten uit soepel slagvast PVC. Alle hoeklatten met de letter L in de type-aanduiding zijn voorzien van een spijkerflens en spijkergaten. De hoeklatten zijn 2500 mm lang. Op aanvraag ook leverbaar in 'nietbare' PE-uitvoering. Ook stalen en magnetische hoeklatten zijn op aanvraag leverbaar.

Aandachtspunt: tolerantie maatvoering schuine zijde +/- 1,5mm

artikelnummer	type	lengte in mm	mtr/bundel	schuine zijde	kg/st
L051062500	Hoeklat 6 x 6	2500	100	8	0,060
L051102500	Hoeklat 10 x 10	2500	100	15	0,049
L051152500	Hoeklat 15 x 15	2500	100	21	0,087
L051202500	Hoeklat 20 x 20	2500	100	28	0,170
L051252500	Hoeklat 25 x 25	2500	100	34	0,125
L051302500	Hoeklat 30 x 30	2500	100	41	0,650



Hoeklatten Dreika L



Hoeklatten uit soepel slagvast PVC. Alle hoeklatten met de letter L in de type-aanduiding zijn voorzien van een spijkerflens en spijkergaten. De hoeklatten zijn 2500 mm lang. Op aanvraag ook leverbaar in 'nietbare' PE-uitvoering. Ook stalen en magnetische hoeklatten zijn op aanvraag leverbaar.

Aandachtspunt: tolerantie maatvoering schuine zijde +/- 1,5mm

artikelnummer	type	lengte in mm	mtr/bundel	schuine zijde	kg/st
L050102500	Hoeklat L 10	2500	100	14	0,101
L050152500	Hoeklat L 15	2500	100	21	0,184
L050202500	Hoeklat L 20	2500	100	25	0,190
L050252500	Hoeklat L 25	2500	50	34	0,250
L050302500	Hoeklat L 30	2500	50	41	0,260

Hoeklatten Dreika massief



Hoeklatten uit soepel slagvast PVC. Alle hoeklatten met de letter L in de type-aanduiding zijn voorzien van een spijkerflens en spijkergaten. De hoeklatten zijn 2500 mm lang. Op aanvraag ook leverbaar in 'nietbare' PE-uitvoering. Ook stalen en magnetische hoeklatten zijn op aanvraag leverbaar.

Aandachtspunt: tolerantie maatvoering schuine zijde +/- 1,5mm

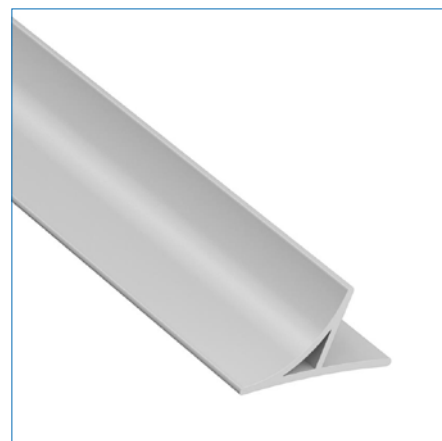
artikelnummer	type	lengte mm	mtr/bundel	schuine zijde	kg/st
L052062500	massief L 6	2500	100	9	0,070
L052102500	massief L 10	2500	100	14	0,250
L052152500	massief L 15	2500	100	21	0,200

Hoeklatten Dreika rul

Hoeklatten uit soepel slagvast PVC. Alle hoeklatten met de letter L in de type-aanduiding zijn voorzien van een spijkerflens en spijkergaten. De hoeklatten zijn 2500 mm lang. Op aanvraag ook leverbaar in 'nietbare' PE-uitvoering. Ook stalen en magnetische hoeklatten zijn op aanvraag leverbaar.

Aandachtspunt: tolerantie maatvoering schuine zijde +/- 1,5mm

artikelnummer	type	lengte mm	mtr/bundel	schuine zijde	kg/st
L053122500	rul 120	2500	100	hol	0,210



Waterhollijsten

Verwijderbare waterhollijsten uit slagvast PVC.

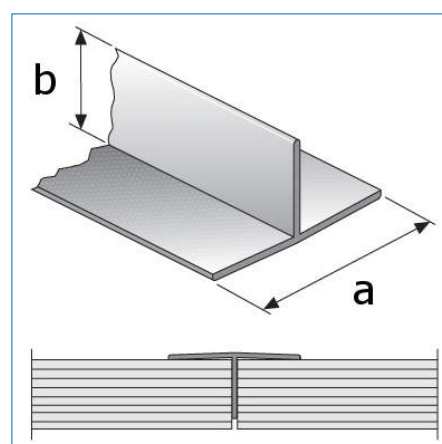
artikelnummer	type	lengte in mm	a in mm	mtr/bundel	kg/st
L058162500	Waterhollijst 16	2500	20	100	0,080
L058222500	Waterhollijst 22	2500	10	100	0,130



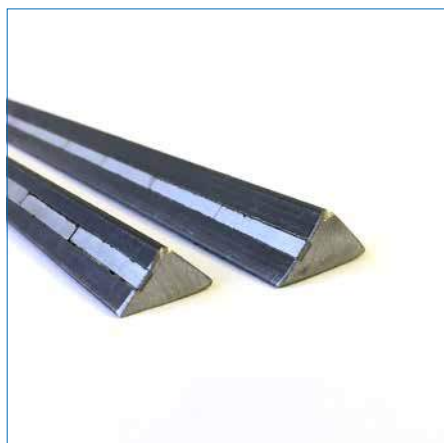
T-lijsten

Voegafdichting voor predallen (breedplaatvloeren) en pre-muren (dubbele wanden).

artikelnummer	type	lengte in mm	a & b inmm	mtr/bundel	kg/st
L106202500	T-lijst 20/20	2500	20 & 20	100	0,060
L106402500	T-lijst 40/20	2500	40 & 20	100	0,172



Hoeklatten Magnetisch



Stalen hoeklat voorzien van enkel- of dubbelzijdige magneten. Verkrijgbaar in verschillende afmetingen zoals 10x10 mm / 15x15 mm / 20x20 mm in standaard lengtes van 3000 mm. Afwijkende afmetingen op aanvraag leverbaar.

Kunststof buis

Kunststof doorvoerbuis uit hard PVC met een opgeruwd oppervlak. De buizen zijn leverbaar in productielengten (pd) van 2000 mm. Op bestelling levert Hakron elke maat tussen 100 mm en 1000 mm. De berekende buis wordt per maat afgerond op volledige productielengten (pd). Voor gezaagde maten geldt een zaagtoeslag.

Kunststof doorvoerbuis kan in combinatie met de UFO waterkering en de UFO zwelplug worden toegepast voor waterdicht betonwerk. Zie hiervoor de informatie bij de UFO waterkering.



ruwe buis

artikelnummer	type	lengte in mm	flupp	verpakt/st	kg/st
D051220150	buis Ø 22 / 26	150	22	160	0,028
D051220180	buis Ø 22 / 26	180	22	135	0,033
D051220200	buis Ø 22 / 26	200	22	126	0,037
D051220220	buis Ø 22 / 26	220	22	121	0,041
D051220230	buis Ø 22 / 26	230	22	126	0,042
D051220250	buis Ø 22 / 26	250	22	133	0,046
D051220270	buis Ø 22 / 26	270	22	126	0,050
D051220280	buis Ø 22 / 26	280	22	119	0,052
D051220300	buis Ø 22 / 26	300	22	126	0,055
D051220330	buis Ø 22 / 26	330	22	133	0,061
D051222000	buis Ø 22 / 26 (pd)	2000	22	50	0,184
D051262000	buis Ø 26 / 30 (pd)	2000	26	50	0,240
D051322000	buis Ø 32 / 36 (pd)	2000	32	60	0,570

gladde buis

artikelnummer	type	lengte in mm	flupp	verpakt/st	kg/st
D052402000	buis Ø 40 / 46 (pd)	2000	-	1	0,513
D052409999	buis Ø 40 / 46 zagen	0		1	0,000

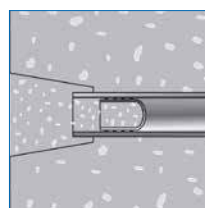
koppelstuk kunststof buis

artikelnummer	type	lengte in mm	flupp	verpakt/st	kg/st
D159220000	koppelstuk 22 / 22	0		1000	0,005



Voor het geluids- en luchtdicht afdichten van de kunststof doorvoerbuis wordt de Flupp toegepast. Deze is vervaardigd van elastische en verouderingsbestendige 'Troviplast'. De Flupp wordt ingebracht met een Griffdorn. Bij lage temperaturen verdient het de voorkeur de Flupp's te verwarmen voor montage; dit verhoogt de flexibiliteit en vereenvoudigt hierdoor de montage.

artikelnummer	type	voor buis	verpakt/st	kg/st
D251220000	Flupp 22	22 / 26	500	0,009
D251220100	Flupp 22	22 / 26	100	0,008
D251260000	Flupp 26	26 / 30	500	0,014
D251320000	Flupp 32	32 / 36	500	0,025
X304000020	Griffdorn		1	0,170



Flupp elastische stop



Abuis centerpendoorvoer

RAP



De Abuis 10 is de doorvoerbuis 22/26 met een voorgemonteerde kegel EXI 22 / 10 mm. Deze Abuis 10 wordt op wandmaat en voorzien van twee kegels aangeleverd in standaard verpakkingen. Door het machinale zagen en monteren is de maatvoering nauwkeurig en constant.

De Abuis 10 is ook leverbaar met de UFO waterkering. In combinatie met de speciale UFO zwelpluggen is de Abuis met UFO toepasbaar bij waterdichte betonwanden. De Abuis 10 is in standaard wandmaten uit voorraad leverbaar. Op aanvraag op elke wandmaat met of zonder UFO waterkering leverbaar.



Abuis 10

artikelnummer	type	lengte (wand) in mm	dekking in mm	verpakt/st	kg/st
D055010150	Abuis 10	150	10	100	0,034
D055010160	Abuis 10	160	10	100	0,036
D055010170	Abuis 10	170	10	100	0,038
D055010180	Abuis 10	180	10	100	0,039
D055010190	Abuis 10	190	10	100	0,041
D055010200	Abuis 10	200	10	100	0,043
D055010210	Abuis 10	210	10	100	0,045
D055010250	Abuis 10	250	10	100	0,052
D055010280	Abuis 10	280	10	100	0,058
D055010300	Abuis 10	300	10	100	0,062
D055010350	Abuis 10	350	10	100	0,071
D055010400	Abuis 10	400	10	100	0,080

Abuis 15

artikelnummer	type	lengte (wand) in mm	dekking in mm	verpakt/st	kg/st
D055015200	Abuis 15	200	15	100	0,047
D055015250	Abuis 15	250	15	100	0,057
D055015280	Abuis 15	280	15	100	0,062
D055015300	Abuis 15	300	15	100	0,066
D055015400	Abuis 15	400	15	100	0,084

Abuis 10 met UFO

artikelnummer	type	lengte (wand) in mm	dekking in mm	verpakt/st	kg/st
D065010200	Abuis 10 met UFO	200	10	25	0,070
D065010250	Abuis 10 met UFO	250	10	25	0,088
D065010300	Abuis 10 met UFO	300	10	25	0,098
D065010350	Abuis 10 met UFO	350	10	25	0,114
D065010400	Abuis 10 met UFO	400	10	25	0,111

Abuis 15 met UFO

artikelnummer	type	lengte (wand) in mm	dekking in mm	verpakt/st	kg/st
D065150250	Abuis 15 met UFO	250	15	25	0,092
D065150300	Abuis 15 met UFO	300	15	25	0,102

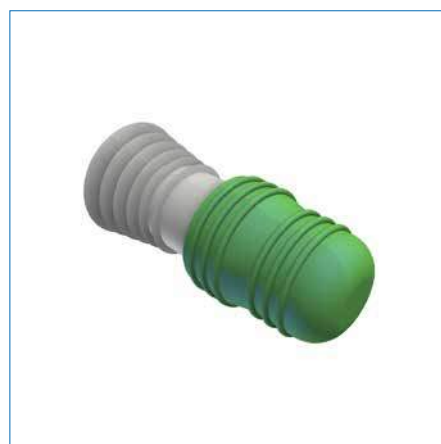




UFO zwelplug voor kunststof buis

De centerpendoorvoer kan worden afgedicht met de actieve waterkerende UFO zwelpluggen (getest tot 5 Bar) of de Flupp-afdichtstoppen. De UFO zwelpluggen hebben hetzelfde basismateriaal als de UFO waterkering en bestaan daarnaast deels uit harde kunststof. Hierdoor wordt beschadiging van het actieve waterkerende deel voorkomen en is de sparing strak afgewerkt.

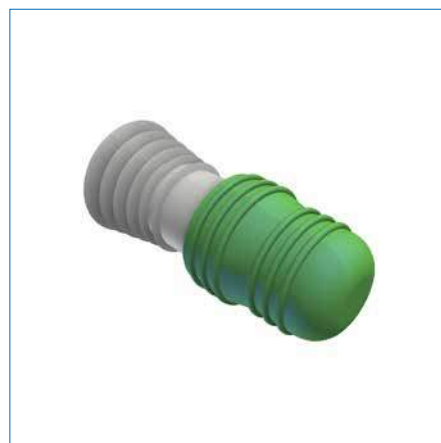
artikelnummer	type	buis	kleur	verpakt/st	kg/st
D400002226	UFO zwelplug KORT	kunststof buis 22/26	groen	50	0,009
D400002630	UFO zwelplug LANG	kunststof buis 26/30	groen	100	0,009



UFO zwelplug voor stalen buis

De Stalen afstandsbuis kan worden afgedicht met de actieve waterkerende UFO zwelplug (getest tot 5 Bar). De UFO zwelplug heeft hetzelfde basismateriaal als de UFO waterkering en bestaat daarnaast deels uit harde kunststof. Hierdoor wordt beschadiging van het actieve waterkerende deel voorkomen en is de sparing strak afgewerkt.

artikelnummer	type	buis	kleur	verpakt/st	kg/st
D400102426	UFO zwelplug STAAL	stalen buis 24/26	groen	100	0,009



Stalen afstandsbuis met UFO



Stalen afstandsbuis kan worden ingezet bij een waterdichte centerpendoorvoeren. De stalen buis in combinatie met de actieve UFO waterkering en de actieve zwelplug zorgt voor een waterdichte centering. Om een goede aanhechting beton/staal te garanderen adviseren wij de buis licht te laten aanroesten.

De actieve (zwellende) UFO is eenvoudig in het werk te plaatsen en te verplaatsen met het oog op wapening. (Aan beide zijden van de UFO wel een minimale betondekking van 100 mm aanhouden) De elastische eigenschappen van de UFO zorgen voor een goede klemming rond de afstandsbuis. Door de UFO tijdens de montage slechts heel even in water te dompelen wordt het aanbrengen van de UFO zeer eenvoudig! Desgewenst kunnen de stalen afstandsbuizen met voormonteerde UFO's geleverd worden. **De UFO is getest tot 5 Bar waterdruk.**

Met de UFO actieve zwelplug voor stalen afstandsbuis wordt deze waterdicht afgedicht. Deze UFO zwelpluggen hebben hetzelfde basismateriaal als de UFO waterkering en bestaan daarnaast deels uit harde kunststof. Hierdoor wordt beschadiging van het actieve waterkerende deel voorkomen en is de spring strak afgewerkt.

UFO waterkering



De UFO waterkering is een unieke, in het werk aan te brengen, actieve waterkering. De UFO is toepasbaar op centerpendoorvoeren uit kunststof, staal en vezelbeton. De UFO is getest tot 5 Bar waterdruk. De UFO heeft als basismateriaal een hydroscopisch (= water absorberend) synthetisch rubber. Het zwelvermogen is maar liefst 500% van het volume. Hiermee is de waterkering actief en wordt indringend vocht voorkomen.

De geometrie van de UFO zorgt voor een optimale verhouding tussen het volume en het oppervlak. Hierdoor ontstaat een lange 'waterweg' en wordt er een maximale zweldruk opgebouwd tussen het beton en de centering. De UFO is eenvoudig in het werk te plaatsen en te verplaatsen met het oog op wapening. (Aan beide zijden van de UFO wel een minimale betondekking van 100 mm aanhouden.)

De elastische eigenschappen van de UFO zorgen voor een goede klemming rond de doorvoer. Door de UFO tijdens de montage slechts heel even in water te dompelen wordt het aanbrengen van de UFO zeer eenvoudig!

artikelnummer	type	voor buis	buitendiameter	verpakt/st	kg/st
D401002430	UFO 26	24 t/m 30 mm	52 mm	100	0,007
D401003140	UFO 36	31 t/m 40 mm	68 mm	50	0,008
D401003954	UFO 46	39 t/m 54 mm	68 mm	50	0,009

Top-IN

De kunststof doorvoerbuys 22/26 is met een voorgemonteerde kegel INO 22 / 15 mm leverbaar. Deze Top-IN 22 / 15 wordt op wandmaat en voorzien van twee kegels aangeleverd in standaard verpakkingen.

Door het machinale zagen en monteren is de maatvoering nauwkeurig en constant. De Top-IN 15 wordt afgedicht met de Stop INO 22 / 15 (niet waterdicht).

artikelnummer	type	lengte (wand) in mm	dekking in mm	verpakt/st	kg/st
D056022150	Top-IN 22 / 15	150	15	150	0,038
D056022160	Top-IN 22 / 15	160	15	150	0,040
D056022200	Top-IN 22 / 15	200	15	150	0,047
D056022250	Top-IN 22 / 15	250	15	100	0,057
D056022300	Top-IN 22 / 15	300	15	100	0,066
D056022350	Top-IN 22 / 15	350	15	100	0,075



FSK kunststofbuys

Deze bekistingsafstandbuis wordt toegepast in waterdichte wanden en is in één stuk gegoten. De kunststofbuis 22/26 is voorzien van geïntegreerde water-sloten om langsgestroomd water tegen te gaan. De speciaal voorziene verticale langsribben zorgen voor extra stevigheid en aanhechting.

Het midden van het kunststofbuisje is voorzien van een egale zone voor de eventuele extra voorziening van een zwelstrip. Standaard is de FSK-buis voorzien van 2 afdichtstoppen. Kan op iedere gewenste wandbreedte geleverd worden.

artikelnummer	type	lengte (wand) in mm	verpakt/st	kg/st
D057022150	FSK 150	150	100	0,040
D057022180	FSK 180	180	100	0,045
D057022200	FSK 200	200	100	0,047
D057022240	FSK 240	240	100	0,050
D057022250	FSK 250	250	100	0,058
D057022300	FSK 300	300	100	0,076
D057022350	FSK 350	350	50	0,062
D057022365	FSK 365	365	50	0,065
D057022380	FSK 380	380	50	0,082
D057022400	FSK 400	400	50	0,070
D057022450	FSK 450	450	50	0,091



Stalen afstandsbuis



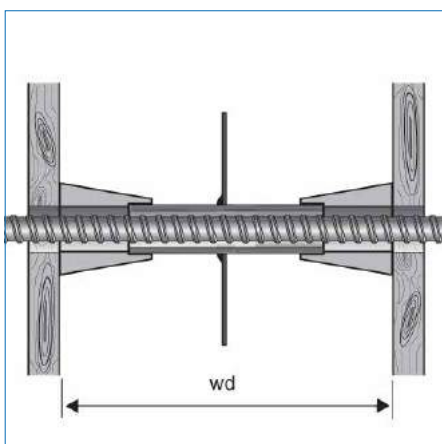
De Stalen afstandsbuis met opgelaste waterkering wordt ingezet bij een waterdichte centerpendoorvoer. Voor een goede aanhechting tussen beton en staal adviseren wij de buis licht te laten aanroesten. Altijd toepassing in combinatie met kegel Exo (separaat bestellen).

Bij een tijdelijke of geringe waterdruk wordt een waterkeringsplaat van 60 x 60 mm toegepast, bij een blijvende of grotere waterdruk een waterkeringsplaat van 120 x 120 mm.

De soepele afdichtingsstop Flupp St dicht de buis waterdicht af. Zijn speciale kraag beschermt de kopse zijde van de stalen buis. Deze Flupp St is uitsluitend passend in onze speciale dunwandige stalen buis (inwendig 23,5 mm/uitwendig 26 mm of inwendig 34 mm / uitwendig 36 mm).

Om een goede afdichting te garanderen dient de stalen buis aan de binnenzijde gereinigd te worden van onzuiverheden. Na het aanbrengen van de Flupp St of UFO zwelplug worden de kegelgaten met krimpvrrije mortel of ABK afwerkconussen gedicht.

Voor zwaardere centerpennen is er op aanvraag een stalen buis 34/36 leverbaar. Hiervoor zijn de speciale Flupps St 32 leverbaar.



waterkering 60 x 60 mm

artikelnummer	type	lengte in mm	flupp	kg/st
D101220180	buis & WK 60 x 60	180	22 St	0,144
D101220200	buis & WK 60 x 60	200	22 St	0,150
D101220230	buis & WK 60 x 60	230	22 St	0,159
D101220250	buis & WK 60 x 60	250	22 St	0,165
D101220280	buis & WK 60 x 60	280	22 St	0,174
D101228888	buis Ø 24 / 26 variabele lengte	0	22 St	0,300

waterkering 120 x 120 mm

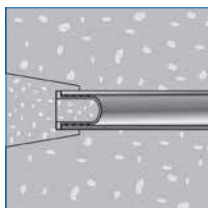
artikelnummer	type	lengte in mm	flupp	kg/st
D102220180	buis & WK 120 x 120	180	22 St	0,374
D102220200	buis & WK 120 x 120	200	22 St	0,380
D102220230	buis & WK 120 x 120	230	22 St	0,389
D102228888	buis Ø 24 / 26 variabele lengte	0	22 St	0,300

Flupp St elastische stop



Voor het lucht- en waterdicht afdichten van de stalen doorvoerbuizen 22 en 32 wordt de Flupp St toegepast. Deze is vervaardigd van elastische en verouderingsbestendige 'Troviplast'. De Flupp St wordt ingebracht met een Griffdorn. Bij lage temperaturen verdient het de voorkeur de Flupps te verwarmen voor montage; dit verhoogt de flexibiliteit en vereenvoudigt hierdoor de montage.

artikelnummer	type	voor buis	verpakt/st	kg/st
D252220000	Flupp 22 st	staal 24 / 26	1000	0,010
D252220100	Flupp 22 st	staal 24 / 26	100	0,010
D252320000	Flupp 32 st	staal 34 / 36	500	0,028



Vezelbeton afstandbuis

Voor normale en waterdichte centerpendoorvoeren. De buis wordt naar wens op standaardlengte of op wandmaat geleverd (Bij grote waterdruk raden wij een centering met waterkering aan).

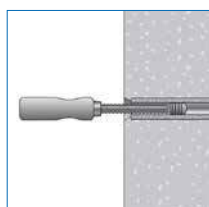
De vezelbetonnen afstandbuizen dienen aan beide zijden te worden voorzien van een Kegel EXI 22/10; hierdoor ligt de buis 10 mm terug, of van een VB-afdichtkap; hiermee ligt de buis 1,5 mm terug.

Het waterdicht afsluiten van de vezelbetonnen afstandbuizen gebeurt door, naar keuze, het inlijmen van vezelbetonstoppen of het inbrengen van een Flupp / UFO zwelplug en afsmeren met een tweecomponenten-mortel.

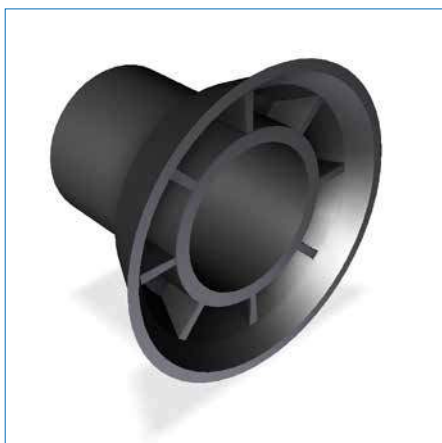
Om zeker te zijn van een waterdichte doorvoer raden wij aan de vezelbeton afstandbuis te voorzien van de actieve waterkering UFO 46 .

Een werkinstructie treft u aan in het Montage Informatie Blad (MIB) die u kunt downloaden op onze site.

artikelnummer	type	lengte in mm	wand in mm	kg/st
D150220150	V.B. buis Ø 22 / 38	150	170	0,270
D150220180	V.B. buis Ø 22 / 38	180	200	0,324
D150220200	V.B. buis Ø 22 / 38	200	220	0,360
D150220230	V.B. buis Ø 22 / 38	230	250	0,414
D150220250	V.B. buis Ø 22 / 38	250	270	0,450
D150220280	V.B. buis Ø 22 / 38	280	300	0,504
D150220300	V.B. buis Ø 22 / 38	300	320	0,540
D150221280	V.B. buis Ø 22 / 38	1250	-	1,843
D153220020	V.B. stop 22 / 38 - 20 mm lang	20		0,014
D153220050	V.B. stop 22 / 38 - 50 mm lang	50		0,038
D159220000	koppelstuk 22 / 22	0		0,005
D159220002	V.B. afdichtkap 22	0		0,005
X305000010	V.B. uittrek sleutel	0		- 0,100
X305000020	V.B. inslagdoorn	0		- 0,450
X305000030	V.B. staalborstel	0		- 0,071
X305000040	V.B. vulspuit (alleen voor krimpvrige mortel)	0		- 1,470
X305000050	V.B. ronde borstel	0		- 0,100

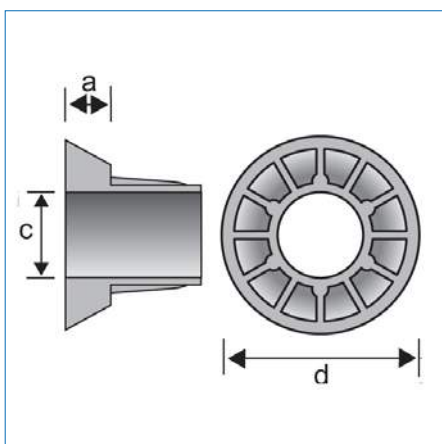


Kegels Exi 10 (inwendig)



Eenvoudige kunststof kegels voor eenmalig gebruik. De kegels steken in de kunststof buis. Na ontkisten te verwijderen met de kegelsleutel met inschroefkop.

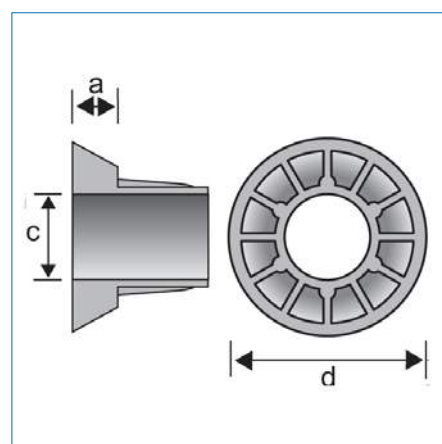
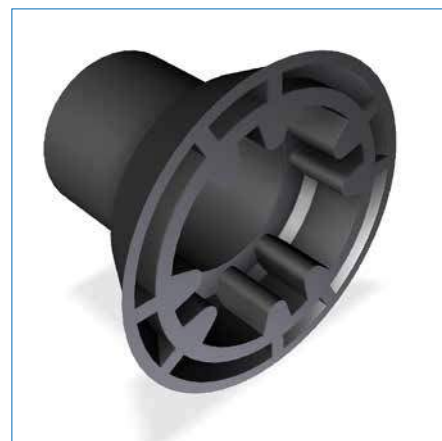
artikelnummer	type	a in mm	c in mm	d in mm	verpakt/st	kg/st
D201220010	Kegel Exi 22 / 10	10	19	41	500	0,005
D201260010	Kegel Exi 26 / 10	10	23	49	250	0,008
D201320010	Kegel Exi 32 / 10	10	29	49	500	0,009



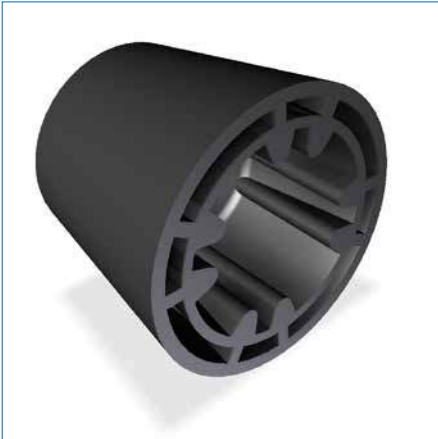
Kegels Exi (inwendig)

Eenvoudige kunststof kegels voor eenmalig gebruik. De kegels steken in de kunststof buis. Na ontkisten te verwijderen met de kegelsleutel met schroefkop.

artikelnummer	type	a in mm	c in mm	d in mm	verpakt/st	kg/st
D201220015	Kegel Exi 22 / 15	15	19	43	500	0,008
D201220050	Kegel Exi 22 / 50	50	21	46	250	0,025

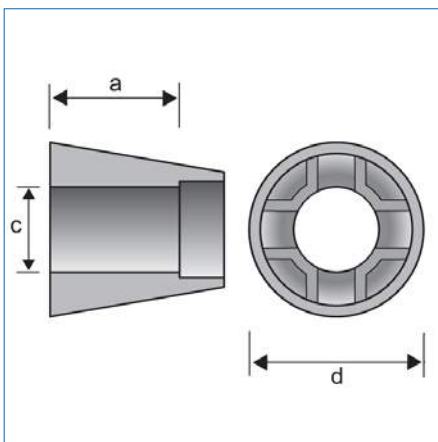


Kegels Exo (uitwendig)



Kunststof kegels voor meervoudig gebruik. De kegels passen om de afstandsbuis. Toepasbaar voor zowel kunststof buis als stalen buis. Na gebruik de kegels losdraaien met de kegelsleutel met kruiskop. Conusgat afdichten met krimprijke mortel of de afwerkbetonconus ABK.

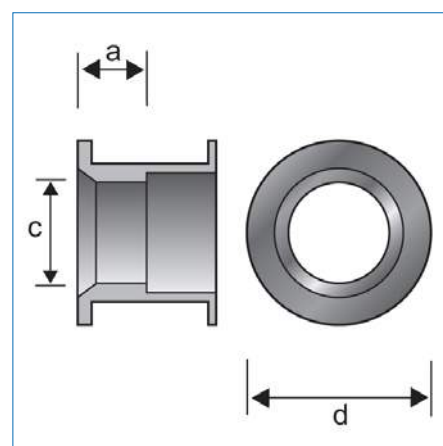
artikelnummer	type	a in mm	c in mm	d in mm	verpakt/st	kg/st
D202220025	Kegel Exo 22/25	25	21	42	500	0,013
D202220035	Kegel Exo 22/35	35	23	47	250	0,019
D202220050	Kegel Exo 22/50	50	23	52	250	0,030
D202260025	Kegel Exo 26/25	25	26	43	250	0,016
D202260050	Kegel Exo 26/50	50	26	50	250	0,033
D202320030	Kegel Exo 32/30	30	31	55	250	0,030
D202320050	Kegel Exo 32/50	50	31	55	250	0,042



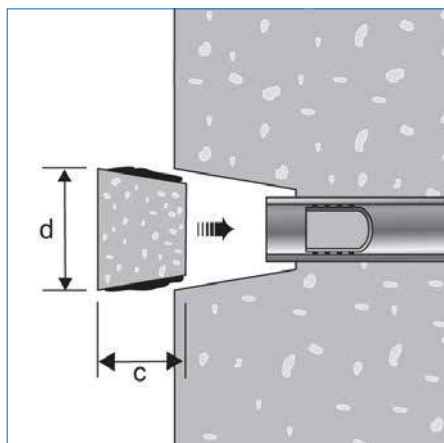
Kegels Ino

De kunststof kegels Ino blijven achter in het beton en worden afgedicht met de bijbehorende stop Ino. Ook leverbaar als voorgemonteerde set op wandmaat (Top-IN). De kegels Ino passen om de kunststof buis.

artikelnummer	type	a in mm	c in mm	d in mm	verpakt/st	kg/st
D205220015	Kegel Ino 22 / 15	15	22	40	250	0,008
D205220025	Kegel Ino 22 / 25	25	22	40	500	0,010
D205260025	Kegel Ino 26 / 25	25	26	50	250	0,015
D205320032	Kegel Ino 32 / 30	30	31	47	250	0,017
D305220015	Stop Ino 22 / 15	-	-	-	500	0,003
D305220025	Stop Ino 22 / 25	-	-	-	1000	0,001
D305260025	Stop Ino 26 / 25	-	-	-	1000	0,005
D305320030	Stop Ino 32 / 30	-	-	-	1000	0,004



Afwerkstop ABK



Betonnen prefab-inlijmproppen voor het snel en vlak afwerken van de kegel Exo gaten. Eenvoudig en snel aan te brengen met Weber 2-componentenlijm. Afbeelding: ABK EX 22/10(artikelnummer D352220010) heeft een paddestoel vorm. De overige hebben een vorm conform de tekening en andere foto.

artikelnummer	type	d in mm	c in mm	st./kg lijm	kg/st
D352220010	ABK Ex 22 / 10	41	10	350	0,033
D352220025	ABK Ex 22 / 25	40	21	292	0,065
D352220035	ABK Ex 22 / 35	46	32	150	0,080
D352220050	ABK Ex 22 / 50	51	46	87	0,110
D352260025	ABK Ex 26 / 25	40	21	250	0,055
D352260050	ABK Ex 26 / 50	48	38	105	0,127
D352320030	ABK Ex 32 / 30	52	25	156	0,100
D352320050	ABK Ex 32 / 50	53	39	90	0,200



Bekistingstape

Door de zeer grote hechtcracht van de speciale lijmlaag is deze tape ook op reeds gebruikte bekistingen toe te passen. Aanbrengen voor het inoliën van de bekisting! Kleur: geel.

artikelnummer	type	meter/rol	breedte in mm	verpakt/st	kg/st
H250000050	Bekistingstape geel	33	50	18	0,356
X309000010	Plakbandautomaat	0	0	1	0,600



Pikus

Pikus is een kunststof spijker om isolatiemateriaal aan beton vast te storten.

artikelnummer	type	kopvorm	verpakt/st	kg/st
H200010060	Pikus 60 mm	ovaal	1000	0,002
H200010075	Pikus 75 mm	ovaal	1000	0,003
H200010090	Pikus 90 mm	rond	1000	0,004
H200010100	Pikus 100 mm	ovaal	500	0,004
H200010125	Pikus 125 mm	rond	500	0,005
H200010150	Pikus 150 mm	rond	500	0,007
H200010175	Pikus 175 mm	rond	250	0,007
H200010200	Pikus 200 mm	ovaal	125	0,007



Spijkerklos

Eenvoudige instort-spijkerklos voor montage van bijvoorbeeld plinten.

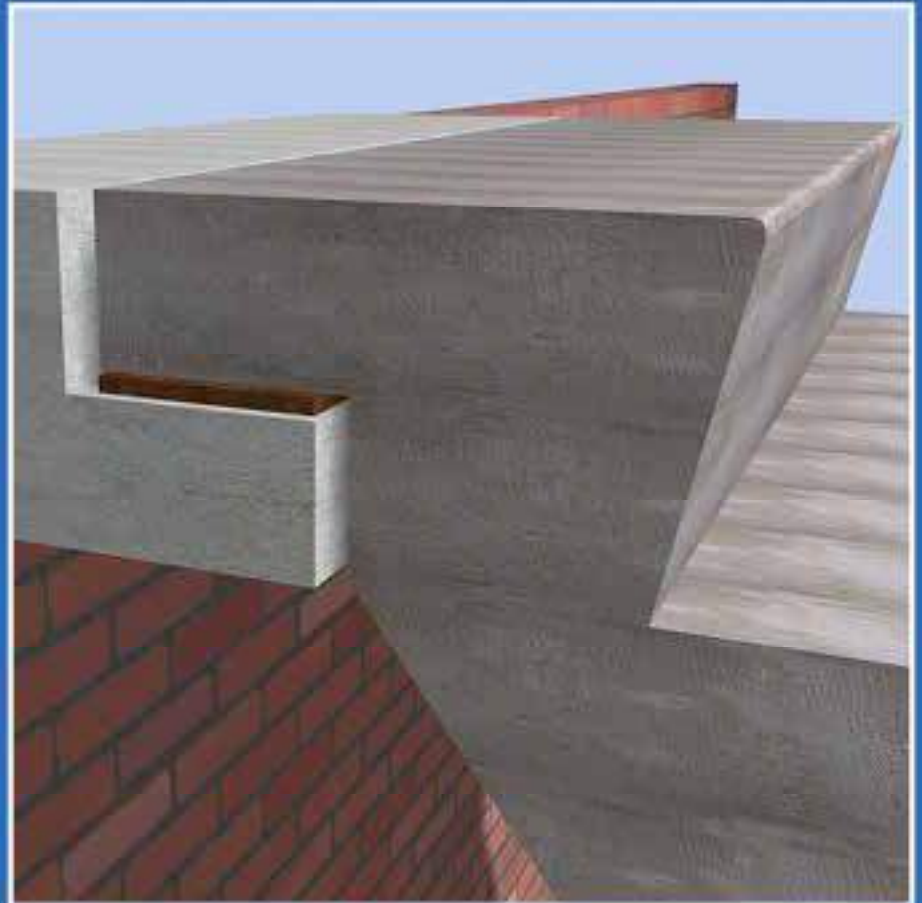
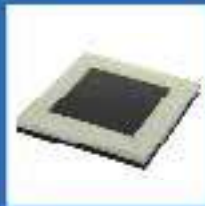
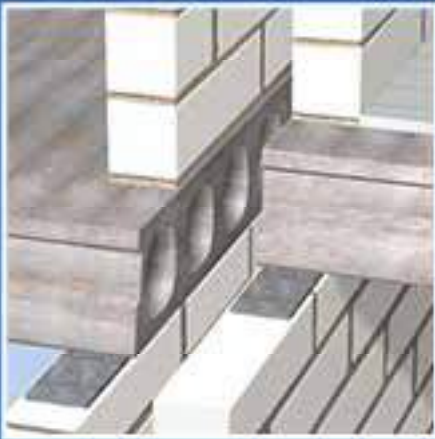
artikelnummer	type	afmeting in mm	verpakt/st	kg/st
H200020000	Breekpen	-	1000	0,001
H200021437	Spijkerklos 1	14 x 37	250	0,023
H200021843	Spijkerklos 2	18 x 43	250	0,028





Hoofdstuk 8

Opleg- en stelmetaal



Algemeen



Haarvilt

De factoren die de kwaliteit van vilt bepalen zijn de gebruikte vezel en de dichtheid van het vilt. Voor bouwvilt wordt de geschorene wol van langharige runderen gebruikt. De haren groeien weer aan en haarvilt is daardoor een hernieuwbare en biobased grondstof. De haren beschikken net als bij mensen (rastahaar) en schapen over een schubbenstructuur, maar zijn dikker en stugger. Die schubben zijn een soort haakjes waardoor er na het verviltten een grote onderlinge hechting ontstaat. De vezels kunnen door de schubben niet meer langs elkaar verschuiven. Het voordeel hiervan is de blijvende veerkracht en een groot herstellend vermogen van vilt, ook na een tijdelijke overbelasting. Vilt onderscheidt zich door zijn hoge verouderingsbestendigheid, blijvende elasticiteit en drukvastheid.

Synthetisch vilt

Synthetisch vilt lijkt uiterlijk veel op haarvilt. Ook hier is de dikte en stugheid van de vezel voor de kwaliteit van belang. Het grootste verschil met haarvilt is dat synthetische vezels glad zijn. Als je synthetisch vilt belast dan kunnen de vezels ten opzicht van elkaar verschuiven. Hierdoor neemt de veerkracht van het vilt af en wordt het stijf.

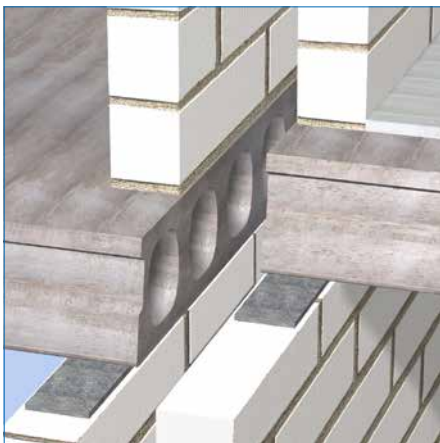
Egalisatievilt (synthetisch)



Egalisatievilt is toepasbaar bij standaard lichte opleggingen. Voor nivellering van fabricage-, uitvoerings- en montagetoleranties, opnemen van oneffenheden en kierdichting. Standaard leverbaar op rollen van 10 meter met een breedte van 80 mm. Dikte circa 5 mm.

artikelnummer	type	mm/rol	dikte in mm	breedte in mm	kg/st
Y105105080	Egalisatievilt (rol)	10000	5	80	0,900

Bouwvilt 75 (synthetisch)



Bouwvilt 75 is geluidsisolerend en toepasbaar voor standaard opleggingen.

Statisch belastbaar van 2 N/mm² (optimaal) tot maximaal 4 N/mm² (0,25 N/mm² dynamisch, bij akoestische opleggingen).

Standaard in breedtes 80 en 100 mm; leverbaar in stroken van 2 meter of rollen van 5 of 7,5 meter.

artikelnummer	type	lengte in mm	dikte in mm	breedte in mm	kg/st
Y102203888	Bouwvilt 75	1000	3	0 *	1,000
Y102205080	Bouwvilt 75	1000	5	80	0,080
Y102205100	Bouwvilt 75	1000	5	100	0,100
Y102205777	Bouwvilt 75 (rol)	7500	5	80	0,748
Y102205888	Bouwvilt 75	1000	5	0 *	1,100
Y102208080	Bouwvilt 75	1000	8	80	0,140
Y102208100	Bouwvilt 75	1000	8	100	0,180
Y102210080	Bouwvilt 75	1000	10	80	0,160
Y102210100	Bouwvilt 75	1000	10	100	0,200
Y102210888	Bouwvilt 75	1000	10	0 *	2,200
Y102213888	Bouwvilt 75	1000	13	0 *	2,500

* opgave klant



Bouwvilt LD (synthetisch)

Bouwvilt LD is de unieke combinatie van Bouwvilt 75 en Pre-Seal luchtdichting ineen. Bouwvilt LD is speciaal ontwikkeld als duurzame drukverdelende en akoestische oplegging en hoogwaardige luchtdichting van vloerelementen. Het wordt met name toegepast bij aansluitingen van vloerelementen op kalkzandsteen/beton en HSB-elementen. Het Pre-Seal afdichtingsband is speciaal voorzien van een low-friction toplaag om eenvoudige positionering van de vloerelementen te bevorderen. Bouwvilt LD is enkelzijdig voorzien van zelfklever met zeer hoge kleefkracht.

Bouwvilt 75 is een onvermoeibaar, duurzaam en drukverdelend oplegmateriaal. Dit vilt is van een relatief dikke kunststofvezel gemaakt en krijgt zijn onderlinge hechting en dichtheid door middel van een sterke vernadeling. Pre-Seal is een zeer fijn semi-geslotenellig afdichtingsband met uitstekende luchtdichtende eigenschappen. Dit hoogwaardige foamband heeft een blijvend herstellend vermogen.

Bouwvilt LD kan de navolgende functies vervullen:

- Unieke combinatie van oplegvilt en luchtdichting ineen
- Opvangen van drukverschillen
- Opvullen van oneffenheden
- Optimale luchtdichting
- Centreeroplegging
- Voorkomen van randspanningen
- Nivellering van maattoleranties
- Kierdichting
- Reductie contactgeluid
- Trillingsdemping Bouwvilt LD is leverbaar in twee uitvoeringen: standaard en kanaalplaat.

Bij de standaard uitvoering is Bouwvilt LD opgebouwd uit Bouwvilt 75 van (h x b) 5 x 70 mm en het Pre-Seal LF van 10 x 20 mm. Bouwvilt LD is verkrijgbaar op rol van (b x l) 90 mm x 10 m¹, zelfklevend. Het type "kanaalplaat" heeft een iets dikkere afdichtingsband Pre-Seal LF van 15 mm (standaard is 10 mm) voor opvangen van de vellingkanten.

artikelnummer	type	lengte in mm	dikte in mm	breedte in mm	kg/st
Y107605090	Bouwvilt LD	10000	5	90	1,400
Y107605095	Bouwvilt LD kanaalplaat	10000	5	90	1,400



Bouwvilt 633 (haarvilt)

Bouwvilt 633 is geluidsisolerend en van 3,0 N/mm² (optimaal) tot maximaal 8 N/mm² statisch belastbaar (1,0 N/mm² dynamisch, bij akoestische opleggingen).

Toepasbaar als universeel oplegmateriaal. Leverbaar in stroken van 1000 mm. Standaard leverbaar in breedtes 80 en 100 mm.

artikelnummer	type	lengte in mm	dikte in mm	breedte in mm	kg/st
Y103005080	Bouwvilt 633	1000	5	80	0,120
Y103005100	Bouwvilt 633	1000	5	100	0,140
Y103005888	Bouwvilt 633	1000	5	0 *	1,500
Y103010080	Bouwvilt 633	1000	10	80	0,220
Y103010100	Bouwvilt 633	1000	10	100	0,280
Y103010888	Bouwvilt 633	1000	10	0 *	2,400

* opgave klant



Bouwvilt P40 (haarvilt)



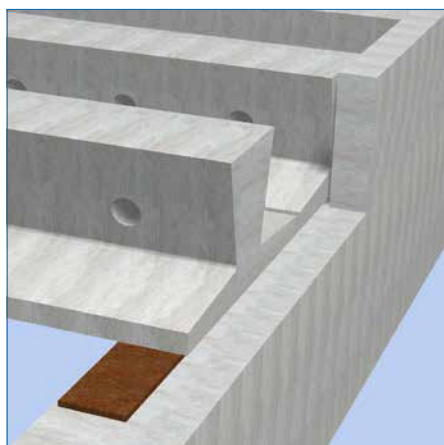
Bouwvilt P40 is geluidsisolerend en van 5,0 N/mm² tot maximaal 15 N/mm² statisch belastbaar (1,5 N/mm² dynamisch, bij akoestische opleggingen).

Toepasbaar als oplegmateriaal bij zware constructies. Leverbaar in stroken van 1000 mm. Standaard leverbaar in breedtes 80 en 100 mm.

artikelnummer	type	lengte in mm	dikte in mm	breedte in mm	kg/st
Y104005080	Bouwvilt P40	1000	5	80	0,140
Y104005100	Bouwvilt P40	1000	5	100	0,180
Y104005888	Bouwvilt P40	1000	5	0 *	4,000
Y104010080	Bouwvilt P40	1000	10	80	0,280
Y104010100	Bouwvilt P40	1000	10	100	0,340
Y104010888	Bouwvilt P40	1000	10	0 *	4,000

* opgave klant

Staalvilt N80 (haarvilt)



Staalvilt N80 wordt toegepast bij opleggingen waar een geringe inverting vereist is en/of in een vochtige omgeving. Het Staalvilt N80 neemt randspanningen weg en zorgt voor een gelijkmatige drukverdeling over het oplegvlak. Bij een vochtige omgeving en waar verticale verplaatsingen (zoals indrukking bij toenemende belasting, bijvoorbeeld bij stapelbouw) ongewenst zijn, is het Staalvilt N80 de ideale oplossing als oplegmateriaal.

Indien horizontale verplaatsingen voorkomen (meestal door temperatuursinvloeden) dient het Staalvilt N80 te worden voorzien van een glijlaag, hiervoor wordt grafiet gebruikt (zie Glijopleggingen). Staalconstructies die met gebruik van Staalvilt N80 worden gesteld, kunnen tegen corrosie worden beschermd met een grafietcoating (Gravil uitvoering S). Staalvilt N80 is te gebruiken in een luchtdichte constructie. Bij een permanente blootstelling aan water, dient het Staalvilt in een PE-folie te worden geseald.

Staalvilt N80 is tot 5,0 N/mm² statisch belastbaar. Leverbaar in stroken van 1000 mm in dikte 5 en 10 mm. Uit voorraad leverbaar in breedte 80 en 100 mm.

artikelnummer	type	lengte in mm	dikte in mm	breedte in mm	kg/st
Y108105080	Staalvilt N80	1000	5	80	0,280
Y108105100	Staalvilt N80	1000	5	100	0,360
Y108105888	Staalvilt N80	1000	5	0 *	4,050
Y108110080	Staalvilt N80	1000	10	80	0,560
Y108110100	Staalvilt N80	1000	10	80	0,720
Y108110888	Staalvilt N80	1000	10	0 *	6,470

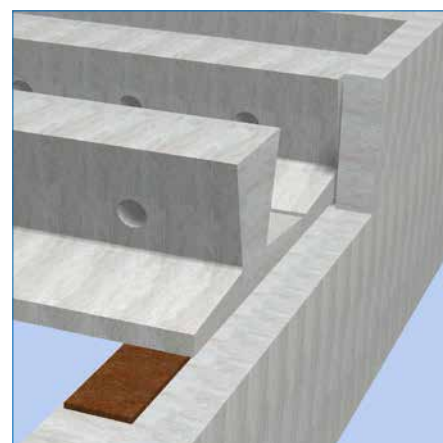
* opgave klant

Staalvilt N100 (haarvilt)

Staalvilt N100 wordt toegepast bij opleggingen waar een geringe inverting vereist is en/of in een vochtige omgeving. Het Staalvilt N100 neemt randspanningen weg en zorgt voor een gelijkmatige drukverdeling over het oplegvlak. Bij een vochtige omgeving en waar verticale verplaatsingen (zoals indrukking bij toenemende belasting, bijvoorbeeld bij stapelbouw) ongewenst zijn, is het Staalvilt N100 de ideale oplossing als oplegmateriaal.

Indien horizontale verplaatsingen voorkomen (meestal door temperatuursinvloeden) dient het Staalvilt N100 te worden voorzien van een glijlaag; hiervoor wordt grafiet gebruikt (zie Grafietcoating voor staalvilt). Staalconstructies die met gebruik van Staalvilt N100 worden gesteld, kunnen tegen corrosie worden beschermd met een grafietcoating (Grafietcoating uitvoering C). Staalvilt N100 is te gebruiken in een luchtdichte constructie. Bij een permanente blootstelling aan water dient het Staalvilt in een PE-folie te worden geseald.

Staalvilt N100 is tot 9,0 N/mm² statisch belastbaar. Leverbaar in stroken van 1000 mm in dikte 5 mm.



Grafiet coatingen voor staalvilt

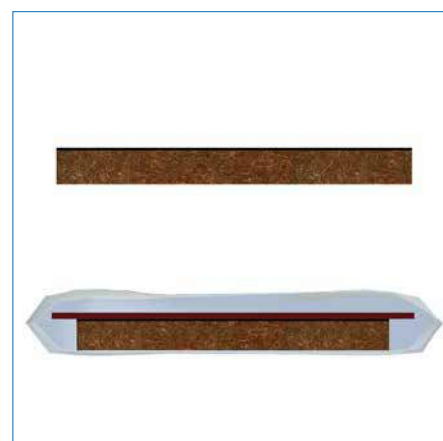
Op de Staalvilt N80/N100 kan een bitumen grafietcoating worden aangebracht. Deze bitumen grafietcoating zorgt voor een blijvende glijlaag.

Uitvoering A

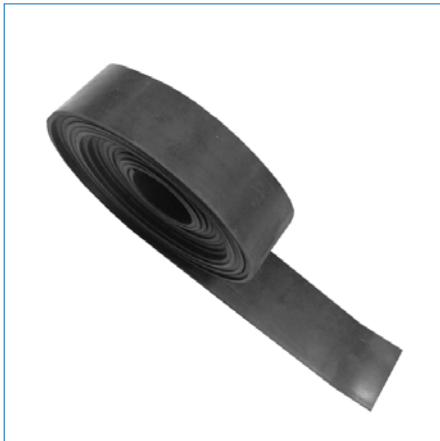
Linker afbeelding; voor vuil werk (in verband met smetten van het grafiet).

Uitvoering C

Rechter afbeelding; voor zichtwerk (verpakt in folie; niet verwijderen!). Ook toegepast bij vloeren die in situ gestort worden en waarbij het verse beton in contact met de oplegging komt.



Oplegrubber SBR 70



SBR 70 oplegrubber is een veel toegepast synthetisch rubber met een hardheid Shore A van circa 70. SBR is een copolymeer van styreen (~ 23%) en butadien. Het rubber is bestand tegen oliën en vetten. Is echter zeer matig weersbestendig en ozonbestendig.

SBR wordt toegepast onder begane grond- en verdiepingsvloeren tot een overspanning van 8 meter. SBR heeft een temperatuurbereik van -25 tot +75 graden. Maximale drukspanning is 5 N/mm².

Afhankelijk van de toepassing dienen stroken smaller te worden gekozen dan het onderliggende oplegdeel. Neem voor meer informatie contact op met de technisch advsieurs van Hakron Prefab.

Naast de standaard maten zijn andere afmetingen / dikten op aanvraag leverbaar.

artikelnummer	type	mm/rol	dikte in mm	breedte in mm	kg/st
Y050103040	SBR 70	10000	3	40	0,203
Y050104030	SBR 70	10000	4	30	0,460
Y050105050		10000	5	50	0,987
Y050105060	SBR 70	10000	5	60	0,420
Y050110100		5000	10	100	3,830

Oplegrubber Neopreen 60



Neopreen (CR = chloropreen) bestaat uit een synthetisch rubbermengsel van chloropreen met een hardheid Shore A van circa 60. Dit materiaal is ozon- en vuurbestendig, echter matig bestand tegen oliën en vetten.

Neopreen kan worden toegepast waar een drukverdeling en opvang van horizontale verplaatsingen en hoekverdraaiingen gewenst is. Neopreen heeft een temperatuurbereik van -25 tot +100 graden. Maximale drukspanning is 5 N/mm².

Afhankelijk van de toepassing dienen stroken smaller te worden gekozen dan het onderliggende oplegdeel. Neem voor meer informatie contact op met de technisch advsieurs van Hakron Prefab.

Naast de standaard maten zijn andere afmetingen / dikten op aanvraag leverbaar.

artikelnummer	type	mm/rol	dikte in mm	breedte in mm	kg/st
Y050504888	Neopreen 60	10000	4	0 *	5,600
Y050505080	Neopreen 60	10000	5	80	0,569

* opgave klant

Oplegrubber EPDM 70

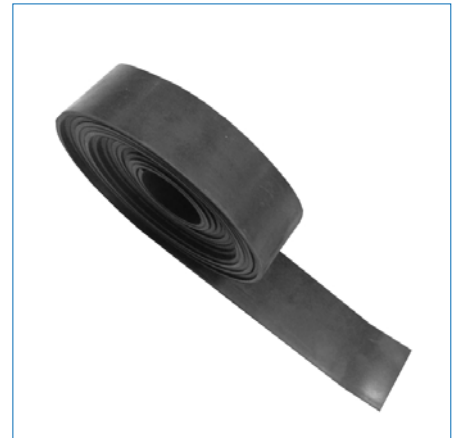
EPDM 70 oplegrubber is een synthetisch rubber met een hardheid Shore A van circa 70. EPDM-rubber is goed bestand tegen zonlicht (UV), is weers- en ozonbestendig.

EPDM wordt toegepast waar opleggingen blootgesteld worden aan UV-straling en weers- en temperatuursinvloeden. EPDM heeft een temperatuurbereik van -40 tot +100 graden.

Afhankelijk van de toepassing dienen stroken smaller te worden gekozen dan het onderliggende oplegdeel. Neem voor meer informatie contact op met de technisch advsieurs van Hakron Prefab.

Gewenste afmetingen / dikten op aanvraag leverbaar.

artikelnummer	type	mm/rol	dikte in mm	breedte in mm	kg/st
Y050300000	EPDM 70 rubber	0	0	0	0,000



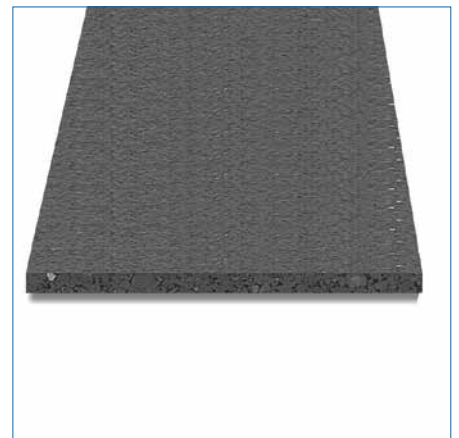
Oplegrubber GranuRubber

GranuRubber is een contactgeluiddempend materiaal en wordt tevens ingezet als een koudebrugonderbreking. GranuRubber heeft een hardheid Shore A van 48. Maximaal tot 0,2 N/mm² belastbaar.

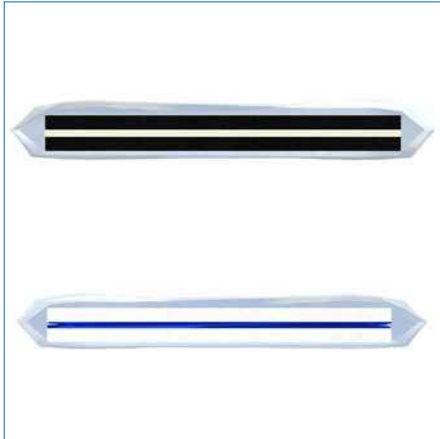
GranuRubber is samengesteld uit rubbergranulaat gebonden met polyurethaan. Granulaat rubber wordt dus gemaakt van korrels, welke d.m.v. een PU binder bij elkaar worden gehouden. Deze verbinding heeft uitstekende eigenschappen ten aanzien van de vervorming. Het materiaal is milieuvriendelijk, geluiddempend, verouderingsbestendig en antistatisch.

Het temperatuurbereik van GranuRubber is -20 tot +110 graden.

artikelnummer	type	mm/rol	dikte in mm	breedte in mm	kg/st
Y050900000	GranuRubber afwijkende dikte/breedte	0	0	0	0,000
Y050910080	GranuRubber	10000	10	80	0,766
Y050910100	GranuRubber	10000	10	100	0,800
Y050910120	GranuRubber	10000	10	120	0,960
Y050911200	GranuRubber	10000	10	1200	0,800
Y050915080	GranuRubber	10000	15	80	0,990
Y050915100	GranuRubber	10000	15	100	1,290



Glij-folie

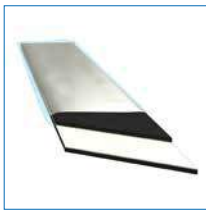


Glij-folie wordt als oplegmateriaal toegepast voor het opvangen van uitzetting en krimp. De glijfolie is in een PE-Folie verpakt om het indringen van cementwater te voorkomen; deze folie **NIET** verwijderen.

Type GBB is opgebouwd uit twee lagen glijfolie met aan beide zijden een elastomeerstrook. Uitvoering GBB kan worden toegepast voor uitzetting en krimp, daar waar randspanningen van toepassing zijn.

Type GKK is opgebouwd uit twee lagen glijfolie met aan beide zijden een zacht schuimstrook. GKK wordt toegepast voor het opvangen van uitzetting en krimp tussen bijvoorbeeld dak en wand.

GKK en GBB zijn beide belastbaar tot 5 N/mm². Naast de onderstaande standaard uitvoeringen zijn er afwijkende types leverbaar.



GBB

artikelnummer	type	lengte in mm	dikte in mm	breedte in mm	kg/st
Y057203080	Glijfolie type GBB	1000	+/- 4 mm	80	0,480
Y057203100	Glijfolie type GBB	1000	+/- 4 mm	100	0,600
Y057203150	Glijfolie type GBB	1000	+/- 4 mm	150	0,900
Y057203200	Glijfolie type GBB	1000	+/- 4 mm	200	1,200

GKK

artikelnummer	type	lengte in mm	dikte in mm	breedte in mm	kg/st
Y057405080	Glijfolie type GKK	1000	3	80	0,064
Y057405100	Glijfolie type GKK	1000	3	100	0,078
Y057405150	Glijfolie type GKK	1000	3	150	0,072
Y057405200	Glijfolie type GKK	1000	3	200	0,110

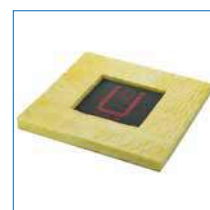
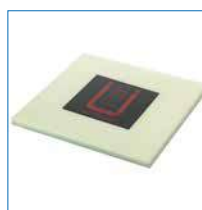
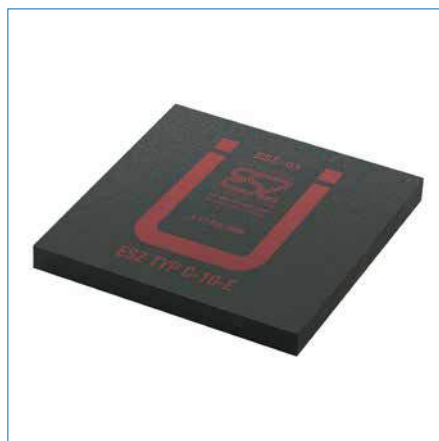
Oplegrubber ESZ C-10-E

Ongewapend oplegmateriaal dat tot maximaal 10 N/mm² kan worden belast. Oplegrubber ESZ type C-10-E voorkomt schade bij onnauwkeurigheden tijdens de bouwfase en brengt de belasting over op de gewenste plaats.

Levering

In diktes van 10, 15 en 20 mm in iedere gewenste afmeting, al dan niet voorzien van sparingen. In 10 mm dikte op rol in elke gewenste breedtemaat. Het oplegrubber kan worden geleverd met een verloren bekisting van polystyreenschuim in de maat van het ondersteunende bouwdeel. Ter beveiliging tegen brand is ook een combinatie met minerale wol leverbaar.

artikelnummer	type	dikte in mm	kg/st
Y071010888	ESZ C-10-E	10	0,010
Y071015888	ESZ C-10-E	15	0,010
Y071020888	ESZ C-10-E	20	0,010



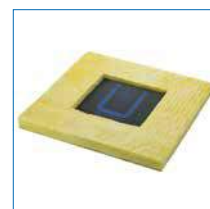
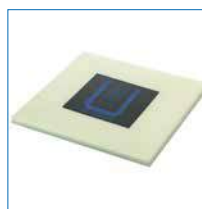
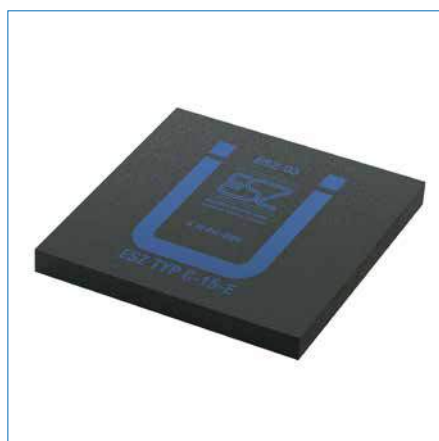
Oplegrubber ESZ C-15-E

Ongewapend oplegmateriaal dat tot maximaal 15 N/mm² kan worden belast. Oplegrubber ESZ type C-15-E voorkomt schade bij onnauwkeurigheden tijdens de bouwfase en brengt de belasting over op de gewenste plaats.

Levering

In diktes van 5 en 10 mm in iedere gewenste afmeting, al dan niet voorzien van sparingen. Op rol leverbaar in elke gewenste breedtemaat. Het oplegrubber kan worden geleverd met een verloren bekisting van polystyreenschuim in de maat van het ondersteunende bouwdeel. Ter beveiliging tegen brand is ook een combinatie met minerale wol leverbaar.

artikelnummer	type	dikte in mm	kg/st
Y071505888	ESZ C-15-E	5	0,010
Y071510888	ESZ C-15-E	10	0,010



Oplegrubber ESZ C-20-E

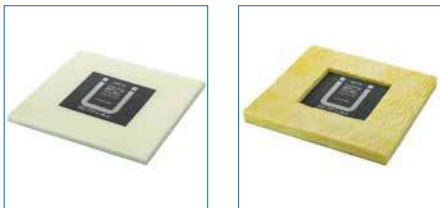


Ongewapend oplegmateriaal dat tot maximaal 20 N/mm² kan worden belast. Oplegrubber type ESZ type C-20-E voorkomt schade bij onnauwkeurigheden tijdens de bouwfase en brengt de belasting over op de gewenste plaats.

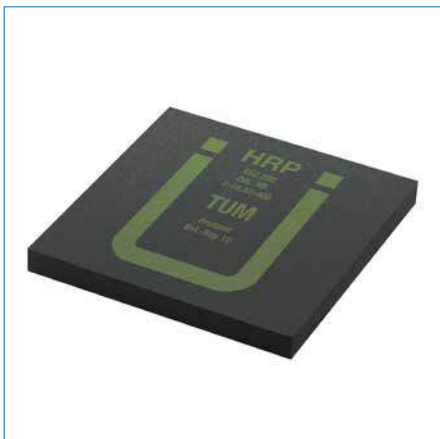
Levering

In diktes van 10, 15 en 20 mm in iedere gewenste afmeting, al dan niet voorzien van sparingen. In 10 mm dikte op rol in elke gewenste breedte maat. Het oplegrubber kan worden geleverd met een verloren bekisting van polystyreen-schuim in de maat van het ondersteunende bouwdeel. Ter beveiliging tegen brand is ook een combinatie met minerale wol leverbaar.

artikelnummer	type	dikte in mm	kg/st
Y072010888	ESZ C-20-E	10	0,010
Y072015888	ESZ C-20-E	15	0,010
Y072020888	ESZ C-20-E	20	0,010



Oplegrubber ESZ 200-25

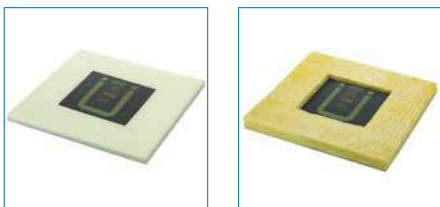


Ongewapend oplegmateriaal dat tot maximaal 25 N/mm² kan worden belast. Oplegrubber type ESZ type 200-25 voorkomt schade bij onnauwkeurigheden tijdens de bouwfase en brengt de belasting over op de gewenste plaats.

Levering

In dikten van 5, 10, 15 en 20 mm in iedere gewenste afmeting al dan niet voorzien van sparingen. Het oplegrubber kan worden geleverd met een verloren bekisting van polystyreenschuim in de maat van het ondersteunende bouwdeel. Ter beveiliging tegen brand is ook een combinatie met minerale wol leverbaar.

artikelnummer	type	dikte in mm	kg/st
Y072505888	ESZ 200-25	5	0,010
Y072510888	ESZ 200-25	10	0,010
Y072515888	ESZ 200-25	15	0,010
Y072520888	ESZ 200-25	20	0,010



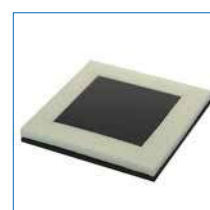
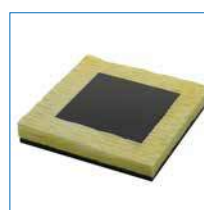
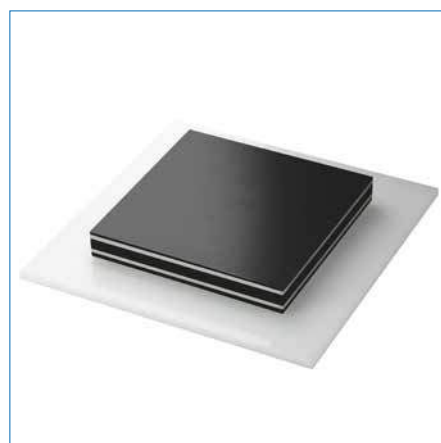
Glijopleggingen ESZ Fosta

Glijoplegging vervaardigd uit elastomeer, stalen wapeningsplaten en een PTFE-laag, alsmede een losse kunststof- of RVS-glijplaat. De oplegging kan tot maximaal 15 N/mm² (in HP-uitvoering tot 25 N/mm²) worden belast, voorkomt schade bij onnauwkeurigheden tijdens de bouwfase en verdeelt de belasting.

Levering

In diktes van 12 en 18 mm respectievelijk 14 en 20 mm (Fosta HP), in iedere gewenste afmeting tot maximaal 600 x 800 mm. Het oplegrubber kan worden geleverd met een verloren bekisting van polystyreenschuim in de maat van het ondersteunende bouwdeel. Ter beveiliging tegen brand is ook een combinatie met minerale wol leverbaar.

artikelnummer	type	dikte in mm	kg/st
Y079812888	ESZ Fosta	12	0,010
Y079818888	ESZ Fosta	18	0,010
Y079914888	ESZ Fosta HP	14	0,010
Y079920888	ESZ Fosta HP	20	0,010



Gewapend rubber ESZ

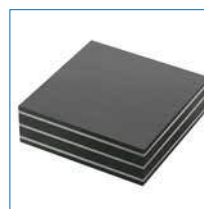
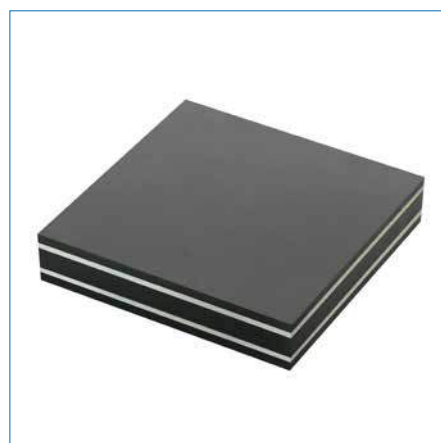
Gewapend oplegmateriaal dat tot maximaal 15 N/mm² kan worden belast. ESZ gewapend oplegrubber voorkomt schade bij onnauwkeurigheden tijdens de bouwfase en brengt de belasting over op de gewenste plaats.

De oplegblokken worden gezaagd uit platen. Hierna worden de zijkanten beschermd tegen corrosie met een laklaag. Dit in tegenstelling tot brugopleggingen volgens norm EN 1337-3, waarbij de stalen wapeningsplaten volledig zijn omhuld door chloropreenrubber.

Levering

In diktes van 10, 20, 30 en 40 mm in iedere gewenste afmeting tot maximaal 600 x 600 mm, al dan niet voorzien van sparingen.

artikelnummer	type	dikte in mm	kg/st
Y079710888	ESZ gewapend	10	0,010
Y079720888	ESZ gewapend	20	0,010
Y079730888	ESZ gewapend	30	0,010
Y079740888	ESZ gewapend	40	0,010



Stelplaten



Kunststof stelplaat afmeting 70 x 70 mm, met of zonder sleuf, om elementen mee op hoogte te stellen. Maximale belasting ligt tussen de ca. 5.000 kg en 10.000 kg.

Bij stelplaten met sleuf is de afmeting van de sleuf: lengte ca. 45 mm en breedte ca. 22 mm.

Zonder sleuf

artikelnummer	type	dikte in mm	verpakt/st	kg/st
H050707002	Stelplaat	2	1000	0,010
H050707003	Stelplaat	3	1000	0,012
H050707005	Stelplaat	5	500	0,024
H050707007	Stelplaat	7	500	0,033
H050707009	Stelplaat	9	250	0,043
H050707010	Stelplaat	10	250	0,048
H050707015	Stelplaat	15	200	0,070
H050707020	Stelplaat	20	150	0,100
H050707025	Stelplaat	25	100	0,125
H050707030	Stelplaat	30	100	0,150

Met sleuf

artikelnummer	type	dikte in mm	verpakt/st	kg/st
H051707002	Stelplaat met sleuf	2	1000	0,008
H051707003	Stelplaat met sleuf	3	1000	0,011
H051707005	Stelplaat met sleuf	5	500	0,018
H051707007	Stelplaat met sleuf	7	500	0,026
H051707009	Stelplaat met sleuf	9	250	0,033
H051707010	Stelplaat met sleuf	10	250	0,036
H051707015	Stelplaat met sleuf	15	200	0,055
H051707020	Stelplaat met sleuf	20	150	0,073
H051707025	Stelplaat met sleuf	25	100	0,090
H051707030	Stelplaat met sleuf	30	100	0,110



Quix wiggen

PTB



Met de Quix Wig werkt u snel, gemakkelijk en nauwkeurig elke oneffenheid weg. Door de verschillende maten en uitvoeringen is de Quix Wig te gebruiken voor het stellen van kozijnen, het uitvlakken van vloeren (renovatie), maar ook het stellen van prefabbeton. De Quix Wiggen sparen tijd, zijn spijkerbaar en kunnen blijvend worden belast. De Quix Wig oranje is als enige uitgevoerd met een sleufgat.

Aandachtspunt: De Quix wiggen Grijs en Zwart lopen niet van h1 naar 0 mm. Bij Quix wig Grijs loopt dit van h1 (50) naar 30 mm; bij Quix wig Zwart van h1 (70) naar 50 mm. De overige soorten Quix wiggen lopen conform de tekening wel van hoogte h1 naar 0 mm.

artikelnummer	type	l1 in mm	b in mm	h1 in mm	verpakt/st	kg/st
H100000108	Quix wig groen	80	30	10	1000	0,007
H100000210	Quix wig oranje	80	40	8	1000	0,007
H100000315	Quix wig bruin	90	45	15	500	0,013
H100000415	Quix wig wit	90	60	15	720	0,019
H100000525	Quix wig geel	150	45	25	324	0,033
H100000725	Quix wig rood	150	60	25	250	0,039
H100000850	Quix wig grijs	150	45	50	110	0,079
H100000970	Quix wig zwart	150	45	70	80	0,119

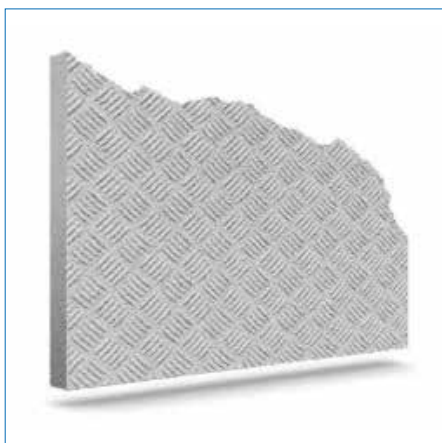


Hoofdstuk 9

Structuurmatten



Structuurmatten FLX



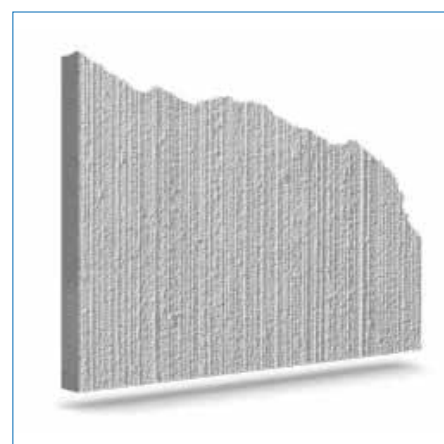
Met behulp van structuurmatten kunnen verschillende architectonische structuren voor zichtbeton eenvoudig vanuit de prefab-betonfabriek geregeld worden.

De Structuurmatten FLX zijn speciaal ontworpen voor de prefab-betonindustrie. Deze matten worden vervaardigd uit flexibel gesinterd polyurethaan en kunnen toegepast worden zonder bevestiging.

Het hergebruik van de matten zit tussen de 50 en 100 keer, wat de matten erg duurzaam maakt.

De structuurmatten worden op maat en klantspecificatie geproduceerd en geleverd. De montage in de mallen kan met magneten of lijm. Deze laatste wordt het meest toegepast.

Zie voor alle specificaties en mogelijkheden onze structuurmattenbrochure of neem contact op met onze afdeling verkoop.



Hoofdstuk 10

Gevel- en afdichtingstechniek



Toelichting Luchtdicht Bouwen



Wat is luchtdicht bouwen?

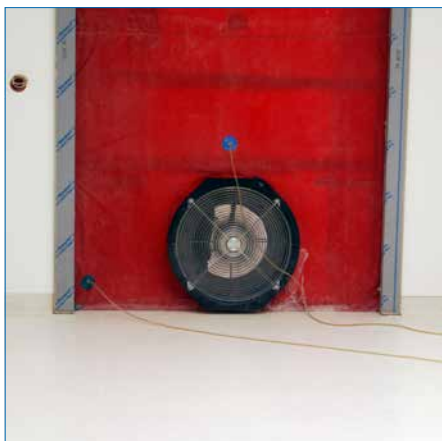
Bij luchtdicht bouwen voorkomen we het ongewenst luchtverlies (exfiltratie) of het ongewenst binnendringen van koude lucht (infiltratie). Hiermee wordt de energie uitgespaard die nodig zou zijn om de 'verloren' lucht weer te verwarmen of koelen. Ook wordt voorkomen dat koude en droge lucht van buiten in contact komt met de vochtige en warme binnenlucht, waardoor vocht- en schimmelproblemen kunnen ontstaan. Goed ventileren is in een luchtdicht gebouw absoluut noodzakelijk; hiervoor dienen uitsluitend de daartoe geëigende ventilatiesystemen te worden gebruikt. Dit maakt dat luchtdicht bouwen een planmatige aanpak vereist en goede afstemming van details en gebruikte materialen. Het is dus meer als het 'afdichten van een kier'; het vraagt om een integrale aanpak en veel kennis en focus op aansluitingsdetails.

Werkwijze



Luchtdicht bouwen stelt hoge eisen aan goede detaillering en materiaal-keuze in de voorbereiding. In de voorbereidingsfase dient men zich terdege bewust te zijn van de praktische complexiteit van het luchtdicht maken van de volledige schil. Meer als voorheen zullen lastige details al in de ontwerp-fase getoetst en uitgewerkt moeten worden op luchtdichtheid en vervolgens ook op de voorgeschreven werkwijzen moeten worden uitgevoerd. Dus deze manier van bouwen stelt ook andere eisen aan de 'mannen van de praktijk' en verwerkers van producten. Het vraagt van hen meer kennis en aandacht voor details. Met alleen goede producten is luchtdicht bouwen niet uitvoerbaar; voor Luchtdicht bouwen is (bij)scholing/training van de verwerkers aan te raden om tot de gewenste resultaten in de luchtdichtheid te komen.

Van EPC naar BENG



De EPC-eisen die nu gesteld worden aan gebouwen worden vervangen door de BENG-eisen (Bijna Energie Neutraal Gebouw). De BENG-eisen voor nieuwe overheidsgebouwen gaan per 1 januari 2019 in. Voor alle overige nieuwbouw, zowel woningbouw als utiliteitsbouw, geldt dat alle vergunningaanvragen vanaf 1 januari 2020 moeten voldoen aan de BENG-eisen. Voor beide categorieën, overheids- en niet-overheidsgebouwen, geldt dus dat de BENG-eisen gelden bij de aanvraag omgevingsvergunning. Kijk voor uitgebreide informatie over BENG op de site van de rijksoverheid: rvo.nl.

Hakron Prefab richt zich "vanuit haar expertise" met haar pakket luchtdicht bouwen op aansluitingen in de gevel- en ruwbouw. Hiervoor bieden wij praktisch goed verwerkbaar producten en oplossingen aan. Deze producten zijn in deze catalogus herkenbaar aan het blauwe LD pictogram. Zie ook onze brochure "Luchtdicht bouwen", deze is te downloaden op onze site. Neem voor specifieke vragen over luchtdichting op uw project contact op met onze deskundige technische adviseurs!





Blowerproof Liquid Brush LD

Blowerproof Liquid Brush LD is een watergedragen polymeer pasta die droogt tot een luchtdichte en dampremmende flexibele coating met goede hechting op diverse ondergronden zoals beton, metselwerk, diverse houtsoorten, stalen draagbalken enz.

Blowerproof Liquid Brush LD wordt toegepast voor het luchtdicht maken van aansluitingen aan de binnenzijde van het binnenspouwblad. Door de zeer dunne laagdikte van 1 – 1,5 mm is deze coating eenvoudig overstucbaar (voor dunpleister is er een witte variant beschikbaar). Blowerproof Liquid Brush LD kan zowel horizontaal als verticaal worden toegepast.

Blowerproof Liquid Brush LD is uitermate geschikt als u zelf het product wilt aanbrengen op een niet al te grote oppervlakte. Blowerproof Liquid Brush LD brengt u aan met een geschikte verf- borstel (platte verfborstel, geschikt voor watergedragen coatings).

Voor grotere oppervlakten of projecten raden wij u aan Blowerproof Liquid LD (verspuitbare variant) deskundig te laten aanbrengen door onze dochteronderneming Innofix B.V., dienstverlener in de bouw.

Neem voor meer informatie contact op met uw technisch adviseur van Hakron. Zie ook voor een toelichting over het concept gegarandeerd luchtdicht bouwen www.luchtdichtgebouwd.nl en op de website www.innofix.eu treft u meer informatie over de dienstverlening van Innofix aan.

Blowerproof Liquid Brush LD wordt standaard geleverd in emmers van 5 kg en in twee kleuren: blauw (opgedroogd zwart) en wit. Ook in handige kokers van 310 ml leverbaar.



artikelnummer	type	kleur	kg/st
W400031005	Blowerproof Liquid Brush LD	zwart	5,000
W400032005	Blowerproof Liquid Brush LD	wit	5,000
W400035010	Blowerproof Liquid LD verspuitbaar	zwart	10,000
W400036010	Blowerproof Liquid LD verspuitbaar	wit	10,000



Spuitpolymeer LD



Deze hybride verspuitbare en kwastbare coating is ontwikkeld om naden en kieren tussen bouwmaterialen snel en naadloos af te sluiten. Deze elastische coating is geschikt om gevelaansluitingen luchtdicht te maken.

Spuitpolymeer LD kan eenvoudig met een kwast worden verwerkt; zelfs als de ondergrond licht vochtig is. Spuitpolymeer LD is snel en schoon te verwerken en niet corrosief ten opzichte van metalen.

De coating hardt snel uit, is krimp- en blaasvrij, zonder isocyanaten en siliconen en blijft duurzaam elastisch. Bij een correct aangebrachte laagdikte bereikt men een duurzame elastische luchtdichte aansluiting.

Spuitpolymeer LD kan overschilderd worden met zowel watergedragen als de meeste 2-componenten verven.

Spuitpolymeer LD is getest op luchtverlies tot 1050 Pa volgens de EN1026 en EN12114 norm.

Spuitpolymeer LD is verkrijgbaar in worsten van 600 ml. Kleur wit.

Voor snelle verwerking is optioneel is een handige handpistool voor de worsten leverbaar.



artikelnummer	type	inhoud	verpakt/st	kg/st
W400021600	Spuitpolymeer LD worst	600 ml	12	0,600
W400022000	Handpistool voor Spuitpolymeer	-	1	1,000





CS EASY folie LD

CS Easy Folie LD is een speciale, volledig klevende en bepleisterbare folie voor duurzame, lucht- en dampremmende afdichtingen in zowel nieuwbouw als bij renovatie. Dankzij een driedelig beschermepapier op de lijmlaag kan de folie op een eenvoudige en snelle manier correct aangebracht worden (bij breedte 100 mm tweedelig beschermepapier). De krachtige lijmlaag geeft een perfecte hechting op moeilijke ondergronden zoals beton, hout, kalkzandsteen.

Uitermate geschikt bij luchtdicht bouwen: met CS Easy Folie LD kunt u de schil voortaan van binnenuit luchtdicht maken.

Toepasbaar voor blijvende, luchtdichte afwerking bij kozijnen, ramen en deuren (aluminium, hout, PU, PVC), buitengevelisolatie, vliesgevels, OSB- en multiplexplaten, aansluitingen met onze dichtingsfolies.

Voordelen:

1. krachtige, zelfklevende oppervlakte
2. GEEN bouwlijm nodig
3. zeer snelle en efficiënte plaatsing
4. optimale zelfklevende prestaties volledig opgebouwd na 60 minuten
5. eenvoudige installatie mogelijk zelfs op moeilijke ondergronden
6. overpleisterbaar
7. van binnenuit aan te brengen



artikelnummer	type	breedte	kleur	mm/rol	kg/st
Y457000100	CS Easy folie LD (25 - 75 mm)	100	wit	25000	1,100
Y457000130	CS Easy folie LD (25 - 52,5 - 52,5 mm)	130	wit	25000	1,430
Y457000150	CS Easy folie LD (25 - 62,5 - 62,5 mm)	150	wit	25000	1,650
Y457000170	CS Easy folie LD (25 - 72,5 - 72,5 mm)	170	wit	25000	1,870
Y457000200	CS Easy folie LD (25 - 87,5 - 87,5 mm)	200	wit	25000	2,200



ElastFoam LD



ElastFoam LD is een professioneel (elastisch) 1-component pistoolschuim op polyurethaan basis. Het product is sterk isolerend en geluiddempend. ElastFoam LD wordt toegepast als rugvulling bij het luchtdicht afsluiten van bewegende voegen. (in combinatie met Blowerproof Liquid (Brush) LD of Spuitpolymeer LD). Het heeft een dichtende functie en hoge isolerende waarden en beschikt over A+ label voor VOC-gehalte. Wordt geleverd in de kleur wit.

ElastFoam LD is getest op luchtverlies tot 1050 Pa volgens de EN1026 en EN12114 norm. Daarmee is ElastFoam LD de meest elastische thermische isolator met de hoogste resultaten voor luchtverlies die momenteel verkrijgbaar is. Ook de geluidsisolatie is uitstekend. De geluidsdichtheid is getest volgens EN ISO 10140 met een geluidsreductie van ≥ 63 dB.

Toepassing

ElastFoam LD is speciaal ontwikkeld als rugvulling voor het luchtdicht maken en thermisch isoleren van bewegende voegen rondom raam- en deurkozijnen en bouwkundige constructies onderling. Ook geschikt voor aansluiting van scheidingswanden, plafond en vloer, bij doorvoeringen van leidingen en pijpen in o.a. passiefhuis- en energieneutraalhuis details. De ElastFoam LD maakt als rugvulling deel uit van een luchtdichte systeem. De werkelijke luchtdichting gebeurt met Hakron Blowerproof Liquid (Brush) LD of Hakron Spuitpolymeer LD.



Verwerking

Ondergronden dienen schoon te zijn en vrij van stof en loszittende delen. Voor optimaal resultaat de ondergrond licht voorbevochtigen met water. Voor gebruik de bus 20 maal krachtig schudden en bus op pistool aansluiten. Niet aanbrengen in lagen dikker dan 40 mm en niet injecteren in gesloten constructies. Af te werken met een stuclaag of d.m.v. verven na 24 uur. Bredere voegen en voegen dieper dan 50 mm dienen in meerdere lagen te worden gevuld.

Verwerkingstemperatuur

- Bus- temperatuur: + 5 °C tot + 30 °C (aanbevolen +15 °C - +25 °C)
- Applicatietemperatuur: + 5 °C tot + 35 °C (aanbevolen +15 °C - +25 °C)

artikelnummer	type	inhoud	verpakking	kg/st
W400010010	Ontvettings- en reinigingsmiddel Cleaner	500 ml	12	0,530
W400013750	ElastFoam LD	750 ml	12	0,750

Luchtdicht tape



Luchtdicht Tape is aan de buitenzijde een lucht en waterdicht zelfklevend membraan en van binnen uit damp open. Voor een optimale lucht- en waterdichting en verbindingen tussen gevelelementen en draagconstructies. De folie is voorzien van een acryllaatlijm laag en een deelbare schutfolie.

Luchtdicht Tape is speciaal ontwikkeld voor het afdichten van naden en kieren bij (stel-)kozijn aansluitingen. Luchtdicht Tape is luchtdicht maar diffuusopen, waardoor er geen risico bestaat voor ophopingen van vocht en dus het ontstaan van schimmels.

Hecht perfect zonder primer op de meeste, zelfs licht vochtige ondergronden. Extreem hoge kleefkracht op (stel-)kozijnen en diverse soorten alkalische ondergronden. Universeel inzetbaar voor nieuwbouw en renovatie. Milieuvriendelijk, EC1 Plus gecertificeerd.

artikelnummer	type	breedte	kleur	mm/rol	kg/st
Y458020025	Luchtdicht tape	200	zwart	25000	2,145



LD

Butylband CF Alu 1,0 is een hoogwaardige afdichtband voor het water- en luchtdicht afdichten van prefab- en kozijn/beton-aansluitingen. De afdichtband is voorzien van een laag butyl met koudehechting en een aluminiumkleurige toplaag bestand tegen externe invloeden.

De lijmlaag is zeer sterk en heeft een hoge viscositeit. De aluminiumdrager is scheurvast en de tape kan zonder nadelige effecten doorschroefd worden. Butylband CF Alu 1,0 is toepasbaar op de meest gangbare ondergronden in de bouw zoals glas, beton, en aluminium.

Butylband CF Alu 1,0 bevat geen oplosmiddelen en bitumen (smelt niet), is zeer goed UV-bestendig en uitstekend bestand tegen water. De temperatuurbestendigheid van Butylband CF Alu 1,0 is - 30°C tot + 80°C en de aanbrengtemperatuur dient te liggen tussen + 5°C tot + 40°C.

De ondergronden dienen schoon, droog en draagkrachtig te zijn. Op onregelmatige oppervlakken is het aan te raden een bredere band toe te passen. Op veel bouwproducten is een goede hechting zonder primer mogelijk, maar geadviseerd wordt een primer te gebruiken. Zeer poreuze ondergronden altijd voorbehandelen met een primer. (Draag bij het aanbrengen van de primer vloei-stofdichte handschoenen en adembescherming.)

artikelnummer	type	breedte	mm/rol	verpakt/st	kg/st
X304100010	Butylband aandrukrol	0	0	1	0,100
X304100015	Fensterfix (aandrukspatel butylband)	0	0	1	0,025
Y250000020	Butyl- en Bitumenprimer Pr7 watergedragen 5 lt	0	0	1	5,000
Y250000040	Butyl- en bitumen primer Pr3 5 liter	0	0	2	5,000
Y250011050	Butylband CF Alu 1,0	50	15000	24	1,474
Y250011075	Butylband CF Alu 1,0	75	15000	16	2,211
Y250011100	Butylband CF Alu 1,0	100	15000	12	2,948
Y250011150	Butylband CF Alu 1,0	150	15000	8	4,220
Y250011200	Butylband CF Alu 1,0	200	15000	4	5,896
Y250011250	Butylband CF Alu 1,0	250	15000	4	7,370
Y250011300	Butylband CF Alu 1,0	300	15000	4	8,440

Butylband CF Alu 1,0



LD

Butylband CF Zwart bestaat uit een zelfklevende plasto-elastische butylmassa (1,0 mm dik) met een grote kleefkracht, eenzijdig gelamineerd met een scheurvaste, UV- en weersbestendige zwarte laminaatfolie. De schutfolie is voorzien van een insnede (SP) waardoor deze in twee delen is te verwijderen.

Butylband CF Zwart kan worden toegepast bij afdichting van naden,voegen en aansluitingen tussen (aluminium) kozijn en muur. Maar ook als water- en dampdichte afwerking tussen gevelelementen en de draagconstructies. Uitstekend geschikt als secundaire afdichting.

Producteigenschappen:

- UV- en weerbestendig oppervlak
- Gas- en waterdampdicht
- Insneede in schutfolie
- Zeer goede hechting door grote kleefkracht
- Op rollen van 15 meter
- Ontwikkelde breedtes: 125 en 200 mm; andere breedtes op aanvraag.

artikelnummer	type	breedte	mm/rol	verpakt/st	kg/st
X304100015	Fensterfix (aandrukspatel butylband)	0	0	1	0,025
Y250000020	Butyl- en Bitumenprimer Pr7 watergedragen 5 lt	0	0	1	5,000
Y250000040	Butyl- en bitumen primer Pr3 5 liter	0	0	2	5,000
Y250013125	Butylband CF Zwart	125	15000	8	2,100
Y250013200	Butylband CF Zwart	200	15000	4	3,360

Butylband CF Zwart (SP)



Flexband (bitumen)

LD



Flexband is een zelfklevende afdichtingstape van hoogwaardige SBS rubbers en bitumen geschikt voor duurzame afdichting van naden,voegen en aansluitingen. Toepasbaar bij afdichting van naden, voegen en aansluitingen tussen kozijn en muur; water- en dampdichte afwerking tussen gevelelementen en draagconstructies; uitstekend geschikt als secundaire afdichting.

Producteigenschappen:

- Loodkleurige laminaatfolie
- UV- en weerbestendig oppervlak
- Gas- en waterdampdicht
- Zeer goede hechting door grote kleefkracht
- Ontwikkelde breedtes: 100, 150, 200 en 300 mm; andere breedtes op aanvraag
- Dikte 1,0 mm
- Op rollen van 15 meter



artikelnummer	type	breedte	mm/rol	verpakt/st	kg/st
X304100015	Fensterfix (aandrukspatel butylband)	0	0	1	0,025
Y250000020	Butyl- en Bitumenprimer Pr7 watergedragen 5 lt	0	0	1	5,000
Y250000040	Butyl- en bitumen primer Pr3 5 liter	0	0	2	5,000
Y250020100	Flexband 1,0 mm (bitumen)	100	15000	12	1,860
Y250020150	Flexband 1,0 mm (bitumen)	150	15000	8	2,790
Y250020200	Flexband 1,0 mm (bitumen)	200	15000	4	3,720



Compri AC compressieband

Compri AC is een C.F.K.-vrij polyesterschuimband geïmpregneerd met paraffine en op waterbasis samengestelde recepturen. Compri AC wordt geleverd in voorgecomprimeerde zelfklevende rollen. Leverbaar in grijs en zwart. Toepasbaar als voegafdichting voor allerlei aansluitingen, zoals:

- stelkozijn met binnenspouwbladen
- muurplaten met dakelementen
- voegen tussen gevelelementen onderling
- houtskeletbouw: scheidingswanden
- metselwerkaansluitingen met kolommen
- staalbouw

Afmetingen (ongecomprimeerd)

- Bandbreedte: 10-15-20-25-30-40 en 50 mm
- Banddikte: 10-15-20-25-30-40-50 en 60 mm
- Andere afmetingen op aanvraag

De keuze van de juiste banddikte en de bandbreedte is afhankelijk van de toepassing en de functionele eisen. De functionele eisen waaraan de voegdichting moet voldoen bepaalt de compressie-factor. Dit is het getal waarmee de maximale voegbreedte wordt vermenigvuldigd om de juiste banddikte te kunnen vaststellen.

50% / factor 2 = stofdicht

33% / factor 3 = regendicht (300 Pa)

25% / factor 4 = slagregendicht (600 Pa)

20% is leveringsvorm



grijze uitvoering

artikelnr	type	breedte	dikte	mm/rol	kg/mtr
Y151001010	Compri AC band	10	10	12500	0,011
Y151001515	Compri AC band	15	15	10000	0,021
Y151002020	Compri AC band	20	20	8000	0,037
Y151002030	Compri AC band	20	30	5600	0,051
Y151002040	Compri AC band	20	40	4300	0,066

zwarte uitvoering

artikelnr	type	breedte	dikte	mm/rol	kg/mtr
Y151011010	Compri AC band	10	10	12500	0,011
Y151011515	Compri AC band	15	15	10000	0,021
Y151012020	Compri AC band	20	20	8000	0,037
Y151012030	Compri AC band	20	30	5600	0,051
Y151012040	Compri AC band	20	40	4300	0,066



Polyurethaan schuimband C 1 (open-cellig)



C1 (Polaband) grijs open-cellig polyurethaan schuimband in ronde of vierkante uitvoering. Toepasbaar als rugvulling voor kisten met lage shorehardheid, zoals bijvoorbeeld dilataties, aansluit- en gevelvoegen.

Wordt geleverd in stroken van 1000 mm. Bij de rechthoekige uitvoering is de breedte zelfklevend.

rond

artikelnummer	type	diameter	uitvoering	verpakt/m ¹	kg/m ¹
Y200120010	Schuimband C 1	Ø 10	massief	400	0,001
Y200120015	Schuimband C 1	Ø 15	massief	250	0,001
Y200120020	Schuimband C 1	Ø 20	massief	200	0,001
Y200120025	Schuimband C 1	Ø 25	massief	100	0,001
Y200120030	Schuimband C 1	Ø 30	massief	100	0,001
Y200120035	Schuimband C 1	Ø 35	massief	75	0,001
Y200120040	Schuimband C 1	Ø 40	massief	50	0,001
Y200120050	Schuimband C 1	Ø 50	massief	50	0,001
Y200120070	Schuimband C 1	Ø 70	massief	25	0,001



rechthoekig

artikelnummer	type	dikte in mm	breedte in mm	verpakt/m ¹	kg/m ¹
Y200101010	Schuimband C 1	10	10	80,0	0,001
Y200101015	Schuimband C 1	10	15	50,0	0,001
Y200101515	Schuimband C 1	15	15	35,0	0,001
Y200101520	Schuimband C 1	15	20	25,0	0,001
Y200101525	Schuimband C 1	15	25	20,0	0,001
Y200102020	Schuimband C 1	20	20	25,0	0,001
Y200102025	Schuimband C 1	20	25	15,0	0,001
Y200102030	Schuimband C 1	20	30	6,0	0,001
Y200103050	Schuimband C 1	30	50	2,0	0,001

Polyethyleen schuimband C 2 (gesloten-cellig)

C2 (Elmaband) grijs gesloten-cellig polyethyleen schuimband (met huid) in ronde uitvoering. Toepasbaar als (secundaire) dichting als rugvullingsprofiel. Bijvoorbeeld voor kitvoegen, als tijdelijke winddichting in gevelvoegen.

De ronde band wordt aangeleverd op haspels (uitgezonderd diameter 40 en 50 mm: deze worden op stroken van 2000 mm geleverd). Vanaf diameter 20 mm is deze schuimband hol.

De rechthoekige band wordt geleverd op stroken van 1000 mm. Bij de rechthoekige uitvoering is de breedte zelfklevend.

rond					
artikelnummer	type	diameter	uitvoering	verpakt/m ²	kg/m ²
Y200220006	Schuimband C 2	Ø 6	massief	1500,0	0,001
Y200220008	Schuimband C 2	Ø 8	massief	900,0	0,001
Y200220010	Schuimband C 2	Ø 10	massief	600,0	0,001
Y200220013	Schuimband C 2	Ø 13	massief	400,0	0,001
Y200220015	Schuimband C 2	Ø 15	massief	250,0	0,001
Y200220020	Schuimband C 2	Ø 20	hol	150,0	0,012
Y200220025	Schuimband C 2	Ø 25	hol	100,0	0,017
Y200220030	Schuimband C 2	Ø 30	hol	80,0	0,030
Y200220040	Schuimband C 2	Ø 40	hol	120,0	0,050
Y200220050	Schuimband C 2	Ø 50	hol	84,0	0,072

rechthoekig (zelfklevend)					
artikelnummer	type	dikte in mm	breedte in mm	verpakt/m ²	kg/m ²
Y200201010	Schuimband C 2	10	10	80,0	0,001
Y200201015	Schuimband C 2	10	15	50,0	0,001
Y200201515	Schuimband C 2	15	10	10,0	0,001
Y200201520	Schuimband C 2	15	20	2,0	0,001
Y200202020	Schuimband C 2	20	20	2,0	0,001
Y200202030	Schuimband C 2	20	30	2,0	0,049
Y200202530	Schuimband C 2	25	30	2,0	0,001
Y200203030	Schuimband C 2	30	30	2,0	0,001



PIB

C 4 is een geslotencellig neopreen schuimband in de kleur zwart. C 4 is éénzijdig klevend (de breedtezijde is zelfklevend), vlamdovend (HF1) en zeewaterbestendig. Dichtheid 160 kg/m³.

artikelnummer	type	dikte in mm	breedte in mm	verpakt/m ²	kg/m ²
Y200400309	Schuimband C 4	3	9	275,0	0,001
Y200400315	Schuimband C 4	3	15	175,0	0,001
Y200400325	Schuimband C 4	3	25	100,0	0,001
Y200400330	Schuimband C 4	3	30	25,0	0,001
Y200400609	Schuimband C 4	6	9	150,0	0,001
Y200400625	Schuimband C 4	6	25	50,0	0,002
Y200401025	Schuimband C 4	10	25	30,0	0,001

Neopreen schuimband C 4



PVC schuimband C 5

PIB



C5 is een geslotencellige PVC-schuimband met zelfklevende acrylaatlijm laag op één zijde. Wordt toegepast bij onder meer geluiddemping. Ideale band voor voegen waar geschroefd wordt en het risico op vervorming groot is. Standaard kleur zwart. Op aanvraag is dikte 3,0 mm en 4,5 mm ook in grijs leverbaar. Dichtheid = 135-200 kg/m3.

artikelnummer	type	dikte in mm	breedte in mm	verpakt/m ²	kg/m ³
Y200500209	Schuimband C 5	2	9	400,0	0,001
Y200500309	Schuimband C 5	3	9	275,0	0,001
Y200500315	Schuimband C 5	3	15	175,0	0,001
Y200500325	Schuimband C 5	3	25	100,0	0,001
Y200500330	Schuimband C 5	3	30	25,0	0,001
Y200500609	Schuimband C 5	6	9	150,0	0,001
Y200500615	Schuimband C 5	6	15	80,0	0,001
Y200500619	Schuimband C 5	6	19	60,0	0,001
Y200500625	Schuimband C 5	6	25	50,0	0,002
Y200501009	Schuimband C 5	10	9	80,0	0,001
Y200501015	Schuimband C 5	10	15	50,0	0,001
Y200501025	Schuimband C 5	10	25	30,0	0,001

Vinyl schuimband C 3 (gesloten-cellig)



C3 (Airex) zwart gesloten-cellig schuimband in zelfklevende vierkante uitvoering. Wordt toegepast bij afdichting tegen geluid, wind en regen.

artikelnummer	type	dikte in mm	breedte in mm	uitvoering	verpakt/m ²	kg/m ³
Y200300510	Schuimband C 3	5	10	zelfklevend	150,0	0,040
Y200300515	Schuimband C 3	5	15	zelfklevend	100,0	0,040
Y200300520	Schuimband C 3	5	20	zelfklevend	80,0	0,040
Y200300525	Schuimband C 3	5	25	zelfklevend	60,0	0,040
Y200300530	Schuimband C 3	5	30	zelfklevend	20,0	0,040
Y200301010	Schuimband C 3	10	10	zelfklevend	80,0	0,040
Y200301015	Schuimband C 3	10	15	zelfklevend	50,0	0,040
Y200301020	Schuimband C 3	10	20	zelfklevend	40,0	0,040
Y200301030	Schuimband C 3	10	30	zelfklevend	15,0	0,040
Y200301515	Schuimband C 3	15	15	zelfklevend	35,0	0,040
Y200301520	Schuimband C 3	15	20	zelfklevend	25,0	0,040
Y200301525	Schuimband C 3	15	25	zelfklevend	20,0	0,040
Y200301530	Schuimband C 3	15	30	zelfklevend	10,0	0,040
Y200302020	Schuimband C 3	20	20	zelfklevend	20,0	0,040
Y200302025	Schuimband C 3	20	25	zelfklevend	15,0	0,040
Y200302030	Schuimband C 3	20	30	zelfklevend	6,0	0,040

EPDM schuimband



De zwarte EPDM schuimband met gesloten cellen (cellen gevuld met gas (stikstof)) is samengesteld uit Ethyleen -Propyleen-Dieën-Monomeer. EPDM schuimband is zeer goed bestand tegen weersinvloeden en ketonen (aceton); matig bestand tegen olie, benzine, lichte zuren, logen in normale concentratie, alcohol en terpentijn.

EPDM schuimband wordt toegepast als afdichting bij water en andere vloeistoffen, in aluminium- en kunststof ramen, scheidingswanden, tussen kozijnen en metselwerk.

EPDM schuimband wordt geleverd op haspels, grotere maten op rollen of stroken, 1 zijde zelfklevend. Banddikte: 2 mm oplopend tot 50 mm; dikkere maten door samenvoeging meerdere banden. Bandbreedte: vanaf 5 mm, oplopend per mm tot 1000 mm.

EPDM schuimband HH

EPDM band-HH (zacht) is een samenstelling van Ethyleen-Propyleen-Dieen-Monomeer. Deze EPDM band-HH met speciale semi-gesloten cellen (als het materiaal in rust is, zijn de cellen gesloten) is zeer goed bestand tegen weersinvloeden en UV-straling. Deze vindt zijn toepassing als afdichting bij aluminium- en kunststof ramen, scheidingswanden, tussen kozijnen en metselwerk.

Het zwarte EPDM band-HH wordt geleverd op haspels, grotere maten op rollen of stroken en is aan één zijde zelfklevend.

De banddikte is standaard 10 mm. Grotere banddikten kunnen worden gemaakt door samenvoeging van meerdere lagen. De EPDM band HH is leverbaar in bandbreedte vanaf 10 mm, oplopend per mm tot 450 mm.



Brandwerend voegvulling Vedafeu C

Vedafeu C is een indrukbaar, niet brandbaar voegvullingsmateriaal gemaakt van minerale vezels die zijn samengebonden met glasvezelgaren. Vedafeu C wordt geleverd als een zeer flexibel, vocht- en schimmelbestendig, cilindrisch koord.

Vedafeu C is inzetbaar in al dan niet werkende voegen, waar de doorslag van brand en rookgassen dient te worden voorkomen. Het kan desgewenst worden toegepast in combinatie met afdekstrips, kit, voegenband of voegprofielen.

Vedafeu C is geschikt voor dilatatievoegen in onder meer vloeren, wanden, plafonds en voegen in vooraf vervaardigde gevelpanelen.



Vedafeu C

artikelnr	type	diam.	voegbreedte	kleur	verpakt/m	kg/m
Y200900012	Vedafeu C	Ø 12	08 - 10	wit	50,0	0,070
Y200900020	Vedafeu C	Ø 20	11 - 13	grijs	30,0	0,150
Y200900030	Vedafeu C	Ø 30	14 - 20	oranje	30,0	0,190
Y200900040	Vedafeu C	Ø 40	21 - 26	blauw	30,0	0,370
Y200900050	Vedafeu C	Ø 50	27 - 33	geel	25,0	0,420
Y200900060	Vedafeu C	Ø 60	34 - 40	paars	25,0	0,500
Y200900070	Vedafeu C	Ø 70	41 - 46	wit	20,0	0,550
Y200900080	Vedafeu C	Ø 80	47 - 53	blauw	20,0	0,600
Y200900090	Vedafeu C	Ø 90	54 - 60	oranje	18,0	0,650
Y200900100	Vedafeu C	Ø 100	61 - 66	geel	10,0	0,700
Y200900120	Vedafeu C stroken 2 x 2 meter	Ø 120	67 - 80	blauw	4,0	0,750
Y200900150	Vedafeu C stroken 2 x 2 meter	Ø 150	81 - 100	geel	4,0	0,800
Y200900180	Vedafeu C stroken 2 x 2 meter	Ø 180	101 - 120	paars	4,0	0,850

vilt en lijn

artikelnr	type	prod.	breedte mm	vorm	verpakt/m	kg/m
Y200910014	Silicaatlijm Vedacolle	lijm	0	bus	1,0	1,400
Y200910070	Silicaatlijm Vedacolle	lijm	0	bus	1,0	7,000
Y200930065	Verbindingsvilt L = 650 mm	vilt	300	stroken	10,0	0,500
Y200930100	Verbindingsvilt	vilt	300	ROL	1,0	2,000



Loodvervanger EPDM-MET Plus



EPDM-MET Plus loodvervanger voor spouwmuurconstructies. De EPDM-MET Plus stroken zijn een combinatie van EPDM folies (dikte 0,75) met daartussen een 200 mm brede wapening van strekmetaal. Het strekmetaal maakt het mogelijk de EPDM-MET Plus stroken te kloppen en te buigen. Het ongewapende deel wordt tegen het binnenspouwblad gemonteerd.

Eigenschappen:

- Snelle en eenvoudige verwerking
- In grote lengten aan te brengen (max. 12 m1)
- Levensduurverwachting meer dan 20 jaar
- Minder diefstalgevoelig dan lood
- Milieuvriendelijk
- Licht in gewicht
- Hoge UV-bestendigheid
- Ontwikkelde breedten: 450 en 650 mm

artikelnummer	type	breedte	mm/rol	kg/st
X300000010	EPDM schaar	0	0	0,500
X300000015	Zinkklopper voor EPDM-MET	0	0	0,540
Y353000450	Compri EPDM loodvervanger	450	12000	0,560
Y353000650	Compri EPDM loodvervanger	650	12000	0,560



Loodvervanger EPDM-MET

EPDM-MET is een innovatieve loodvervanger op basis van duurzame EPDM folie, voorzien van aluminium strekmetaal. Door de flexibele eigenschappen (buigbaar/vormvast) en de duurzaamheid van EPDM is dit product uitermate geschikt als vervanger van het traditionele lood. EPDM-MET is uitstekend toepasbaar in gevels, onder kozijnen en langs dakkapellen. Voordelen:

Milieuvriendelijk; EPDM-MET bestaat uit twee ge vulcaniseerde EPDM folien met een inlage van aluminium strekmetaal. De materialen zijn na gebruik te scheiden en dus volledig te recycleren.

Flexibel en vervormbaar; EPDM-MET is zeer flexibel en blijvend vervormbaar.

Lichtgewicht; EPDM-MET heeft een gewicht van 2,8 kg/m²

Lange verwerkingslengten ; Door de samenstelling van het materiaal is EPDM-MET in lengten van maximaal twaalf meter uit één stuk aan te brengen.

Snel en eenvoudig te plaatsen ; Door het lichte gewicht, in combinatie met de samenstelling van het materiaal en de verwerkingslengten, zijn EPDM-MET snel en op een eenvoudige manier te plaatsen.

UV-bestendig ; EPDM is ongevoelig voor UV- en ozonstraling. Het materiaal scheurt niet en is niet verouderingsgevoelig.

Niet diefstalgevoelig ; Het materiaal is, in tegenstelling tot lood, diefstal ongevoelig.

Tips voor verwerking:

Voor het verwerken / aankloppen van de EPDM-MET wordt een minimale temperatuur van + 5 °C geadviseerd.

EPDM-MET op maat knippen met een schaar.

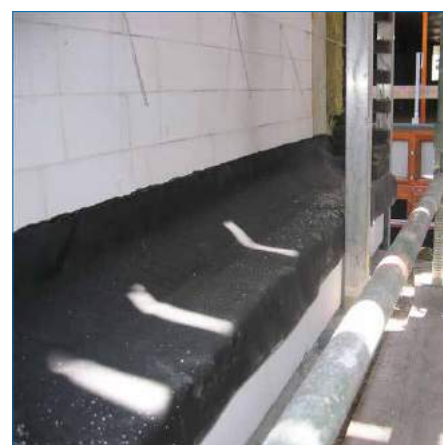
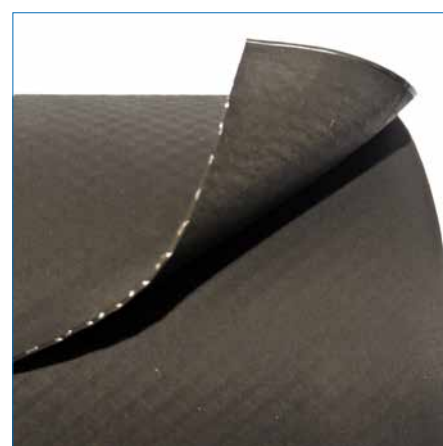
EPDM-MET minimaal 50 mm uit de gevel laten komen.

EPDM-MET minimaal 20 mm boven de kim van het dakvlak aanbrengen.

EPDM-MET kan in de voeg worden aangebracht met voegveren.

In extreme windgebieden of daar waar veel windstroming kan worden verwacht, wordt geadviseerd Hechtkit 2000 te gebruiken.

De overlappen van EPDM-MET zijn minimaal 100 mm, de overlap wordt verlijmd met Hechtkit 2000. Voor verlijming eventuele vervuiling verwijderen (bijvoorbeeld schoon borstelen van voegspecie e.d.). EPDM-MET kan ook koud tegen elkaar gezet worden, dan een strookje van 100 mm met een dikte van 0,75 mm als overlap er overheen plakken.



artikelnummer	type	breedte	mm/rol	kleur	kg/st
X300000010	EPDM schaar	0	0	-	0,500
X300000015	Zinkklopper voor EPDM-MET	0	0		0,540
Y351010150	EPDM-MET	150	12000	zwart	0,504
Y351010200	EPDM-MET	200	12000	zwart	0,672
Y351010250	EPDM-MET	250	12000	zwart	0,840
Y351010300	EPDM-MET	300	12000	zwart	1,008
Y351010400	EPDM-MET	400	12000	zwart	1,344
Y351010600	EPDM-MET	600	12000	zwart	2,016
Y351010750	EPDM-MET	750	12000	zwart	2,520



EPDM folie



EPDM rubber folie is een zwarte ongewapende en dampdichte folie. De EPDM folie is UV-bestendig, blijvend elastisch, niet verouderingsgevoelig, recyclebaar en duurzaam. Leverbaar in verschillende diktes (0,60 - 0,75 - 1,00 - 1,20 - 1,50 - 2,00 mm) en strookbreedtes (maximale breedte 1450 mm). Er is ook een zelfklevende variant leverbaar (EPDM ZK).

Toepasbaar voor bijvoorbeeld het afdichten van de naden tussen prefab beton-gevels, slabben boven/rond kozijnen of bij aansluiting gevel/fundering.

artikelnummer	type	breedte	dikte in mm	mm/rol	kg/st
Y454000100	EPDM folie 0,6 x 100	100	1	20000	0,960
Y454000200	EPDM folie 0,6 x 200	200	1	20000	1,920
Y454000300	EPDM folie 0,6 x 300	300	1	20000	2,880
Y454000400	EPDM folie 0,6 x 400	400	1	20000	3,680
Y454000500	EPDM folie 0,6 x 500	500	1	20000	4,700
Y454000600	EPDM folie 0,6 x 600	600	1	20000	5,570
Y454070200	EPDM folie 0,75 x 200	200	1	20000	1,920
Y454070300	EPDM folie 0,75 x 300	300	1	20000	2,880
Y454070400	EPDM folie 0,75 x 400	400	1	20000	3,840
Y454070500	EPDM folie 0,75 x 500	500	1	20000	4,700
Y454070600	EPDM folie 0,75 x 600	600	1	20000	5,570
Y454100100	EPDM folie 1,30 x 100	0	1	20000	2,170
Y454100200	EPDM folie 1,3 x 200	0	1	20000	4,330
artikelnummer	type	breedte	dikte in mm	mm/rol	kg/st
Y454070100	EPDM folie 0,75 x 100	100	0	20000	0,960
Y454070200	EPDM folie 0,75 x 200	200	1	20000	1,920
Y454070300	EPDM folie 0,75 x 300	300	1	20000	2,880
Y454070400	EPDM folie 0,75 x 400	400	1	20000	3,840
Y454070500	EPDM folie 0,75 x 500	500	1	20000	4,700
Y454070600	EPDM folie 0,75 x 600	600	1	20000	5,570

EPDM hoeken en manchetten

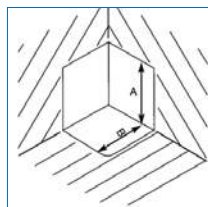
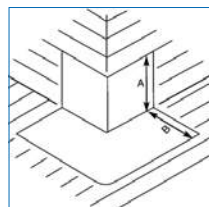
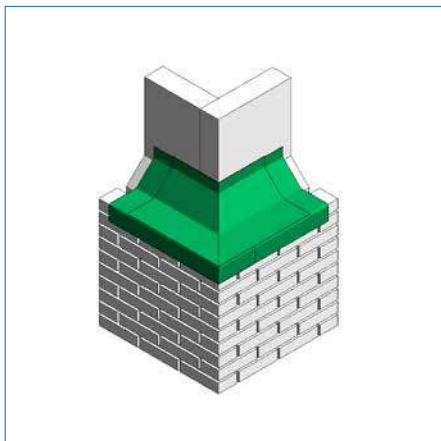
BIM



Prefab hoeken of complete manchetten uit EPDM 1,2 mm dikte.

Om een inwendige of uitwendige metselhoek af te dichten met de EPDM prefab hoeken, zijn er ALTIJD een binnen- en een buitenhoek nodig. U bestelt ze dus voor deze toepassing altijd samen. Knip EPDM-stroken op de hoeken in verstek en plaats de prefab hoekstukken van buiten naar binnen, dakpansgewijs. Plaatsing en verlijmen volgens onze Montage Instructiebladen (MIB's). Heeft u vragen of twijfels, neem contact op met Hakron.

artikelnummer	type	A in mm	B in mm	kg/st
Y454100010	EPDM buitenhoek	150	300	0,050
Y454100020	EPDM buitenhoek	100	100	0,050
Y454100050	EPDM binnenhoek	300	200	0,050
Y454100060	EPDM binnenhoek	100	100	0,050



EPDM ZK

EPDM ZK bestaat uit een zelfklevende plasto-elastische butylmassa met een grote kleefkracht, eenzijdig gelamineerd met een scheurvaste, UV- en weersbestendige zwarte EPDM folie. Toepasbaar bij afdichting van naden, voegen, dakgoten en aansluitingen tussen (aluminium) kozijn en muur; water - en dampdichte afwerking tussen gevelelementen en de draagconstructies.

Producteigenschappen:

- UV- en weerbestendig oppervlak
- Gas- en waterdampdicht
- In hoge mate bestand tegen chemische stoffen
- Bestand tegen temperaturen van -50°C tot +100°C
- Ontwikkelde breedtes: 100 mm, oplopend tot max. 1700 mm
- Op rollen van 20 meter



artikelnummer	type	breedte	mm/rol	verpakt/st	kg/st
X304100015	Fensterfix (aandrukspatel butylband)	0	0	1	0,025
Y250000020	Butyl- en Bitumenprimer Pr7 watergedragen 5 lt	0	0	1	5,000
Y250000040	Butyl- en bitumen primer Pr3 5 liter	0	0	2	5,000
Y250040100	EPDM ZK folie 1,3 mm	100	20000	10	3,790
Y250040150	EPDM ZK folie 1,3 mm	100	20000	6	5,685
Y250040200	EPDM ZK folie 1,3 mm	200	20000	5	7,580
Y250040300	EPDM ZK folie 1,3 mm	300	20000	3	11,370



Instortprofiel slabben

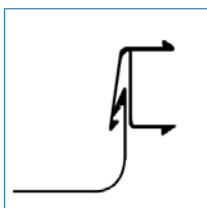


PVC instortprofiel ten behoeve van het monteren/inklemmen van een lateislab of dpc folie aan een betonwand. Dit profiel dient dus vooraf mee ingestort te worden in het beton.

Onze PVC slabbenfolie 1000 is leverbaar met een aangelast insteekprofiel (IP) voor dit instortprofiel. Afmeting 29 x 20 mm; lengte 6000 mm.

Aandachtspunt: het instortprofiel tijdens opslag niet aan zonlicht/warmte blootstellen.

artikelnummer	type	hoogte	breedte	lengte	kg/st
Y450000010	Instortprofiel PVC	29	20	6000	0,250



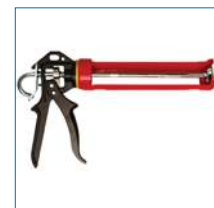
Contactlijm HA



Contactlijm HA is voor diverse toepassingen bruikbaar, maar met name zeer geschikt voor het verlijmen van slabbenfolie aan beton en staal.

Het is toepasbaar op zowel vochtige als droge ondergrond. Verwerken met hand- of drukpistool, op een schone, vet- en stofvrije ondergrond. De inhoud van 1 koker is voldoende voor het verlijmen van ongeveer 7 meter slabben (afhankelijk van de aanbrenner). Contactlijm HA is beperkt houdbaar.

artikelnummer	type	inhoud in ml	kleur	kg/st
V220100290	Contactlijm HA	290	grijs	0,560
W309131103	Spuitpistool koker	290 - 310	-	0,750
X307011310	Accu spuitpistool koker	290 - 310	-	4,000





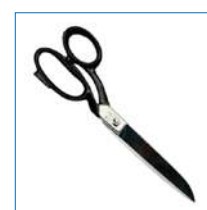
Contactlijm EPDM is een lijm met een sterke hechting. Toepasbaar bij EPDM folies onderling en bij het plakken van EPDM folie op daarvoor geschikte ondergrond. De lijm verbinding is elastisch en sterk. Om de verlijming waterdicht te maken wordt de Hechtkit 2000 aan de randen aangebacht. Contactlijm EPDM dient tweezijdig worden aangebracht. Zie het PIB (Product Informatie Blad) voor meer informatie en de juiste verwerking.

Kenmerken

- lijmsoort op basis van synthetische rubber en kunstharsen opgelost in brandbare en organische oplosmiddelen
- temperatuur bestendig: -40°C tot +80°C (na volledige droging)
- viscositeit (20°C): 3.500 ± 500 mPa.s
- dichtheid (20°C): 860 ± 10 kg/m³
- kleur: zwart
- houdbaarheid: 12 maanden, mits Contactlijm EPDM op een koele plaats in goed gesloten verpakking wordt bewaard.

artikelnummer	type	inhoud	verpakt/st	kg/st
X300000010	EPDM schaar	-	1	0,500
Y350001090	Contactlijm EPDM	blik 0,9 kg	12	1,040

Contactlijm EPDM



Sputlijm EPDM is een handige tool bij verwerking van loodvervanger EPDM. Het is speciaal ontwikkeld voor de verkleving van loodvervanger EPDM of traditioneel EPDM-folie op (droge) verticale en horizontale ondergronden van bijvoorbeeld hout, bitumen, steenachtige materialen of gecacheerde isolatieplaten. Sputlijm EPDM is een contactlijm die tweezijdig dient te worden aangebracht.

Lijmverbruik: Afhankelijk van de vlakheid van ondergrond en de te verlijmen materialen, bedraagt de lijmopdracht (tweezijdig aangebracht) 0,35 l/m². Per spuitbus kan netto ca. 2 m² verlijmd worden.

Zie het PIB (Product Informatie Blad) voor meer informatie en de juiste verwerking.

Kenmerken

- oplosmiddelhoudend contactlijm, afgevuld in spuitbus.
- fysische toestand: vloeibaar
- verwerkingstemperatuur: tussen de + 5°C tot + 35 °C
- kleur: helder, geelachtig
- houdbaarheid: 12 maanden na productiedatum, mits Sputlijm EPDM op een koele plaats in originele gesloten verpakking wordt bewaard.

artikelnummer	type	inhoud	verpakt/st	kg/st
Y350001750	Sputlijm EPDM	750 ml	12	0,690

Sputlijm EPDM



Hechtkit 2000



Hechtkit 2000 is een universele, hoogwaardige, snel doorhardende verlijmings- en afdichtingskit. Toepasbaar op o.a. EPDM (getest op EPDM van Comprifalt, andere EPDM-soorten vooraf testen!), PVC-folies en polyester. Ook toepasbaar als universele kit voor het verlijmen van en aan beton, steen, glas, metalen, hout en isolatiematerialen.

Eigenschappen: verlijmde en afdichtende toepassingsmogelijkheden blijvend elastisch geen randzonevervuiling schuur- en overschilderbaar oplosmiddel en isocyanaatvrij vrij van zuren schimmelwerend snelle doorharding UV- en weersbestendig ijzersterke hechting reukloos zee- en chloorwaterbestendig.

De inhoud van 1 koker geeft ongeveer 7 meter lijmril (afhankelijk van de aanbrenner).

BDA rapport beschikbaar. Zie het PIB (Product Informatie Blad) voor meer informatie en de juiste verwerking.

Kenmerken

- universeel verlijmen, monteren en afdichten, binnen en buiten
- duurzaam. permanent elastisch blijvend
- snel doorhardend en handvast
- schuur- en overschilderbaar
- oplosmiddel-, siliconen en isocyanaatvrij
- krimp- en blaasvrij
- schimmelbestendig
- goed UV-, weer- en vochtbestendig
- hecht perfect zonder primer op de meeste, zelfs vochtige, ondergronden
- neutraal uithardend systeem, vrijwel reukloos
- schuur- en slijpbaar na volledige harding
- niet corrossief ten opzichte van metalen
- hoge mechanische weerstand, eindsterkte
- absorbeert akoestische en mechanische trillingen en vibraties

artikelnummer	type	inhoud	verpakt/st	kg/st
Y350001290	Hechtkit 2000	koker 290 ml	12	0,520

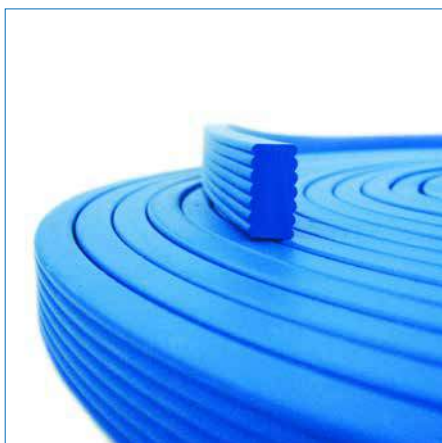


Hoofdstuk 11

Waterkerende systemen



PolyproofX-1 zwelband



PolyproofX-1 is een zwelband uit thermoplastisch elastomeer. Deze zwelband heeft met name een brede toepassing in constructies met prefab-beton. Door de samenstelling ook uitermate geschikt voor alle soorten bouwtechnische constructies die in contact komen met agressief water, bijvoorbeeld mest-menginstallaties.

PolyproofX-1 zwelband liefst midden in de voeg plaatsen en minimaal 80 mm dekking aanhouden.

PolyproofX-1 wordt gekenmerkt door een enorm hoge scheurweerstand en een grote flexibiliteit. In contact met water kan een volumetoename van maar liefst 400 % bereikt worden (afhankelijk van pH-waarde). De zwelactivering is op mechanische wijze met ongeveer 72 uur vertraagd. Hierbij zijn de pH-waarde en de mate van blootstelling aan vocht van invloed op de exacte vertragingstijd.



De afdichtende werking ontstaat door de zweldruk op het beton. Krimpen van het zwelband is alleen mogelijk bij luchtcontact. Volledig ingebouwd zwelband zal dus niet krimpen. Dus ook in zones met wisselende waterstanden is de waterdichtheid van een constructie gewaarborgd. Voor montage raden wij verlijmen met Contactlijm HA aan.

artikelnummer	type	dikte in mm	breedte in mm	lengte in mm	kg/st
V207000520	Zwelband PolyproofX-1	5	20	20000	2,190
V207001020	Zwelband PolyproofX-1	10	20	10000	2,670
V207003030	Zwelband PolyproofX-1	30	30	5000	5,770
V207013030	Zwelband PolyproofX-1 (hol)	30	30	5000	0,770
V207020030	Zwelband PolyproofX-1 ø 30	30	30	20000	0,770





Fumax Q is een zwelband uit gevulkaniseerd rubber, dat in contact met water zijn volume door zwellen vergroot. Het basismateriaal is een polychloropreen (Neopreen) met uitstekende mechanische eigenschappen. Het zwellend vermogen haalt de Fumax Q uit een speciale ingevulkaniseerde hygroscopische polymerhars. Fumax Q is voorzien van een vertragende coating. Deze zal afhankelijk van het alkalische milieu oplossen in 8 tot 24 uur. Hierna begint de Fumax Q in volume toe te nemen. Bij toepassing in contact met drinkwater kan deze volumetoename in 28 dagen oplopen tot 300%.

De Fumax Q kan met behulp van de montageschotels worden vastgespijkerd (h.o.h. 150 mm) of worden verlijmd. Bij een oneffen ondergrond is het raadzaam deze uit te vlakken met een laagje Zwelpasta SX 100. Fumax Q zwelband liefst midden in de voeg plaatsen en minimaal 80 mm dekking aanhouden.

Een overzicht van de chemische resistentie van Fumax Q ten opzichte van diverse stoffen wordt u op aanvraag toegezonden.

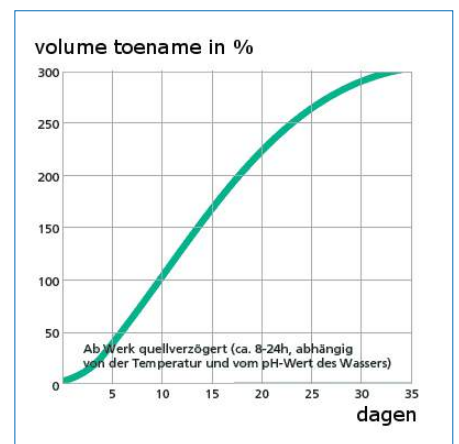
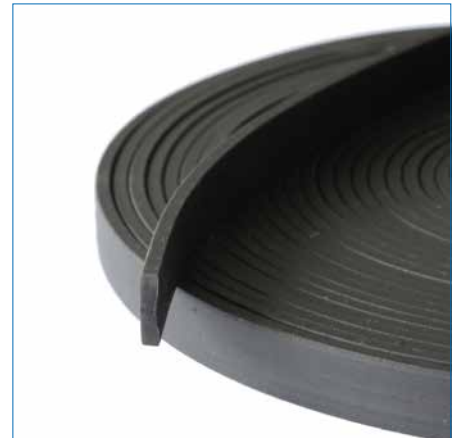
Voordelen:

- eenvoudige montage
- hoog zwelvermogen = hoge afdichtingszekerheid
- uitstekende mechanische eigenschappen
- zeer goede chemische resistentie

artikelnummer	type	dikte in mm	breedte in mm	lengte in mm	verpakt/st	kg/st
V202000520	Fumax Q	5	20	15000	10	2,190
V202001020	Fumax Q	10	20	10000	8	2,670
V202010005	Montageschotel Ø 22	0	0	37	100	0,004
V202010010	Montageschotel Ø 36	0	0	38	100	0,014



Fumax Q zwelband



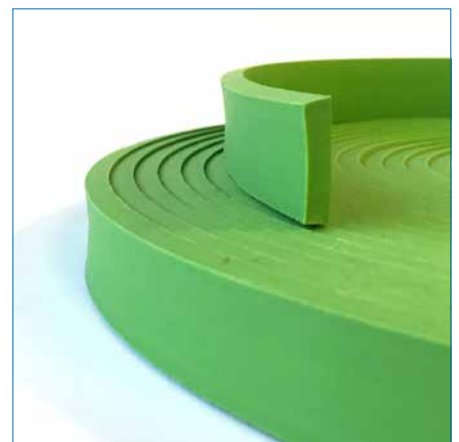
Hakronite zwelband is een hydrofiële zwelband met uitstekend zwelvermogen op basis van synthetisch rubber voor de preventieve waterafdichting van constructievoegen en stortnaden. Behoudt zijn eigen vorm ook na veelvuldige droog-nat cycli. Mechanische bevestiging d.m.v. vernageling en verlijming mogelijk. De kleur van deze zwelband is groen.

Hakronite zwelband liefst midden in de voeg plaatsen en minimaal 80 mm dekking aanhouden. Zwelvermogen in regenwater: 500%, in betonwater 400%.

Aandachtspunt: de Hakronite heeft geen zwelvertraging. In contact met water begint het zwelproces meteen. Daarom wordt aangeraden de Hakronite mechanisch te bevestigen; niet te verlijmen. De montage dient dus kort voor de stort te gebeuren, of de Hakronite dient tegen vocht afgedekt te worden.

artikelnummer	type	dikte in mm	breedte in mm	lengte in mm	kg/st
V209000520	Hakronite zwelband	5	20	10000	1,183
V209001020	Hakronite zwelband	10	20	10000	2,365
V209002020	Hakronite zwelband	20	20	5000	2,365
V209002030	Hakronite zwelband	20	30	5000	3,548

Hakronite zwelband



Hakronite RP zwelband



Hakronite RP is een hydrofiele zwelband met uitstekend zwelvermogen op basis van synthetisch rubber voor de preventieve waterafdichting van constructievoegen. Hakronite RP behoudt zijn eigen vorm na veelvoudige nat/droog cycli. Speciaal ontwikkeld om trager te zwellen in regenachtige omstandigheden. De kleur van deze zwelband is groen.

Hakronite RP zwelband liefst midden in de voeg plaatsen en minimaal 80 mm dekking aanhouden. Zwelvermogen in regenwater: 250%, in betonwater 200%. Bij zout water adviseren wij het standaard Hakronite zwelband.

artikelnummer	type	dikte in mm	breedte in mm	lengte in mm	kg/st
V208000520	Hakronite RP	5	20	10000	1,183
V208001020	Hakronite RP	10	20	10000	2,237
V208002020	Hakronite RP	20	20	5000	2,365
V208002030	Hakronite RP	20	30	5000	3,548

PolyBar ES zwelband



De PolyBar ES is zeer soepele, sterk zwellende zwelband die ook geschikt is voor toepassing bij zeewater (zouten) en gier of mestwater.

Aandachtspunt: de PolyBar ES heeft geen zwelvertraging. In contact met water begint het zwelproces meteen. Daarom wordt aangeraden de PolyBar ES mechanisch te bevestigen; niet te verlijmen. De montage dient dus kort voor de stort te gebeuren, of de PolyBar ES dient tegen vocht afgedekt te worden.

Polybar ES zwelband liefst midden in de voeg plaatsen en minimaal 80 mm dekking aanhouden. Zwelvermogen in regenwater: 1000%, in betonwater 700% en in zout water 250%.

artikelnummer	type	dikte in mm	breedte in mm	lengte in mm	kg/st
V209100520	PolyBar ES	5	20	10000	1,183
V209101020	PolyBar ES	10	20	10000	2,365
V209102020	PolyBar ES	20	20	5000	2,365





Bentoproof Black Plus zwelband

Bentoproof Black PLUS is een bentoniet-zwelband met een groot zwelvermogen voor de afdichting van stortnaden in de betonbouw. De Bentoproof Black PLUS is voorzien van een beschermende folie.

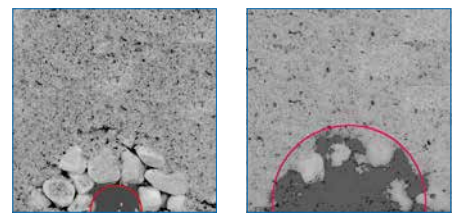
Deze folie voorkomt dat de zwelband vroegtijdig onder invloed van vocht of weersinvloeden begint te zwellen, nog voor het beton is gestort. De beschermende folie lost onder invloed van de alkaliteit en warmte tijdens het uitharden van het beton op, waarna de zwellende werking kan beginnen. Omdat de zwelband in de ingebouwde toestand volledig is omgeven door beton, ontstaat bij contact met vocht een grote zweldruk. Deze druk zorgt voor de afdichtende werking.

Verder verandert het materiaal bij contact met water van een vaste in een plastische vorm. Hierdoor worden de kleinste scheuren en ruimtes opgevuld en wordt waterdoordringing voorkomen. Ook bij wisselende omstandigheden van droog naar nat behoudt Bentoproof Black PLUS zijn volledige werking.

Bentoproof Black PLUS wordt standaard gemonteerd met montagegaas van strekmetaal of met montageschotels (om de ca. 150 mm vast schieten). Als alternatief kan Bentoproof Black PLUS ook met Contactlijm HA of, bij ongelijke oppervlakte, met zwelpasta SX 100 worden verlijmd. De gekozen montage-middelen dienen separaat besteld te worden.

Bentoproof Black PLUS zwelband liefst midden in de voeg plaatsen en minimaal 80 mm dekking aanhouden.

artikelnummer	type	dikte in mm	breedte in mm	lengte in mm	kg/st
V204202025	Bentoproof black	20	25	5000	4,000
V204212025	Bentoproof black PLUS	20	25	5000	4,000
V204220010	Bentoproof montagegaas	0	0	1000	0,015



BentoBar zwelband

BentoBar is een bentoniet-zwelband op basis van bentonietklei en butylrubber. BentoBar is ontwikkeld voor het afdichten van stortnaden en heeft een groot zwelvermogen (tot 300 % van het volume bij regenwater en 100% van het volume bij betonwater). Omdat de zwelband in de ingebouwde toestand volledig is omgeven door beton, ontstaat bij contact met vocht een grote zweldruk. Deze zorgt voor een afdichtende werking. Verder verandert het materiaal bij contact met water van een vaste in een plastische vorm. Hierdoor worden de kleinste scheuren en ruimtes opgevuld en wordt waterdoordringing voorkomen. Ook bij wisselende omstandigheden van droog naar nat behoudt BentoBar zijn volledige werking.

BentoBar wordt standaard gemonteerd met montagegaas van strekmetaal. Als alternatief kan BentoBar ook met Contactlijm HA of, bij ongelijke oppervlakte, met Zwelpasta SX100 worden verlijmd. De gekozen montage-middelen dienen separaat besteld te worden. BentoBar is ook leverbaar in een ES-uitvoering voor toepassing bij zoutwater of mest/gier-invloeden.

Aandachtspunt: BentoBar heeft geen zwelvertraging. In contact met water begint het zwelproces meteen. Daarom wordt aangeraden om de BentoBar mechanisch te bevestigen en te behandelen met Delay coating.

BentoBar zwelband liefst midden in de voeg plaatsen en minimaal 80 mm dekking aanhouden. Zwelvermogen in regenwater: 400%, in betonwater 150%.

artikelnummer	type	dikte in mm	breedte in mm	lengte in mm	kg/st
V204231024	BentoBar	10	25	10000	1,970
V204232024	BentoBar	20	25	5000	3,940
V204232025	BentoBar ES	20	25	5000	3,940
V209999010	Delay coating 1 ltr bus	0	0	0	1,100



BentoBar ES zwelband

RAP



Bentobar ES zwelband is de zoutwatervariant van de Bentobar zwelband. De BentoBar ES werkt uitstekend in zeewater (tot 3% zout) en in gecontamineerd water, mest/gier-invloeden. De kleur van deze zwelband is rood.

Aandachtspunt: BentoBar ES heeft geen zwelvertraging. In contact met water begint het zwelproces meteen. Daarom wordt aangeraden om de BentoBar mechanisch te bevestigen en te behandelen met Delay coating.

BentoBar ES zwelband liefst midden in de voeg plaatsen en minimaal 80 mm dekking aanhouden. Zwelvermogen in regenwater: 800%, in betonwater 400% en in zout water 300%.

artikelnummer	type	dikte in mm	breedte in mm	lengte in mm	kg/st
V204232025	BentoBar ES	20	25	5000	3,940
V209999010	Delay coating 1 ltr bus	0	0	0	1,100

ACS zelfklevende zwelstroken



De ACS-zwelstroken zijn gemaakt uit bentoniet met een hoog zwelvermogen. De ACS-zwelstroken laten zich eenvoudig op staal of kunststof kleven en kunnen op de benodigde lengte worden afgesneden.

Zeer geschikt voor bijvoorbeeld het maken van 'las'verbindingen tussen kimplaten en het waterdicht ommantelen van doorvoerbuizen. Het ACS is aan beide zijden voorzien van een beschermfolie. Verwijder de doorzichtige folie bij het aanbrengen van de zwelstrook. De bedrukte folie wordt net voor gebruik (bijv. het samenkleven van kimplaten) verwijderd.

artikelnummer	type	dikte in mm	breedte in mm	lengte in mm	kg/st
V206000050	ACS 50 - actief	2	50	9000	2,000
V206000100	ACS 100 - actief	2	100	9000	2,000



Zwelpasta BS

VIB PIB



Zwelpasta BS is een hoogwaardig, solide, snel uithardende, 1-component hechten afdichtpasta met groot zwelvermogen op basis van gemodificeerde polymeren. Zwelpasta BS heeft in contact met water een zwelvermogen van ca. 450%. Kenmerkend is de hoge elasticiteit en een uitstekende hechting. Hierdoor is Zwelpasta BS bijzonder geschikt voor het verlijmen van zwelbanden op beton en staal en het afdichten van stortnaden. Door de consistentie van Zwelpasta BS is aanbrengen boven het hoofd en in verticale richting mogelijk. In ongeopende, originele verpakking bij een temperatuur tussen +5°C / +25°C tot 9 maanden houdbaar. Verbruik circa 5 tot 8 meter per koker bij normale toepassing.

artikelnummer	type	inhoud/ml	kleur	kg/st
V205100305	Zwelpasta BS	310	champagne	0,425





Zwelpasta SX 100 is een hoogwaardige, solide, snel uithardende, 1-component, hecht- en afdichtpasta met groot zwelvermogen op basis van gemodificeerde polymeren. Zwelpasta SX 100 heeft in contact met water een zwelvermogen van ca. 150%. Kenmerkend is de hoge elasticiteit en een uitstekende hechting. Hierdoor is Zwelpasta SX 100 bijzonder geschikt voor het verlijmen van zwelbanden op beton en staal en het afdichten van stortnaden.

Door de consistentie van Polymeer-Zwelpasta SX 100 is aanbrengen boven het hoofd en in verticale richting mogelijk. Ook na opzwellen behoudt Zwelpasta SX 100 haar materiaaleigenschappen. In ongeopende, originele verpakking bij een temperatuur tussen +5°C / +25°C minstens 12 maanden houdbaar. Verbruik circa 5 tot 8 meter per koker bij normale toepassing.

artikelnummer	type	inhoud/ml	kleur	kg/st
V205100300	Zwelpasta SX 100	290	wit	0,460

Zwelpasta SX 100



Contactlijm HA is voor diverse toepassingen bruikbaar, maar met name zeer geschikt voor het verlijmen van zwelbanden aan beton en staal.

Het is toepasbaar op zowel vochtige als droge ondergrond. Verwerken met hand- of drukpistool op een schone, vet- en stofvrije ondergrond. De inhoud van 1 koker is voldoende voor ongeveer 8 tot 10 meter zwelband (afhankelijk van de aanbrenner). Contactlijm HA is beperkt houdbaar.

artikelnummer	type	inhoud/ml	kleur	kg/st
V220100290	Contactlijm HA	290	grijs	0,560

Contactlijm HA



Zwelpasta Bentoniet wordt toegepast voor het waterdicht maken van krimp-, stort- en montagevoegen en verlijming van bentoniet gebaseerde zwelbanden.

Voor horizontale toepassing op een gladde betonondergrond. Kan op zowel droge als vochtige ondergrond aangebracht worden. Optimale verwerking bij een temperatuur tussen +5°C tot +30°C.

Zwelpasta Bentoniet is ideaal voor aansluitingen op staalprofielen, doorvoeren en sparingen. Droog bewaard in ongeopende, originele verpakking bij een temperatuur tussen +5°C tot +25°C is Zwelpasta Bentoniet minimaal 12 maanden houdbaar vanaf productiedatum.

Verbruik circa 8 tot 10 meter per koker bij normale toepassing.

artikelnummer	type	inhoud/ml	kleur	kg/st
V205100315	Zwelpasta Bentoniet	310	grijs	0,425

Zwelpasta Bentoniet



ZwelpastaX



Deze vloeibare expansiekit, op basis van benoniet, wordt toegepast voor het waterdicht maken van krimp-, stort- en montagevoegen en verlijming zwelbanden. Deze expansiekit kan tot 2 maal zijn eigen volume opzwellen (afhankelijk van de pH-waarde van het water). ZwelpastaX is ideaal voor aansluitingen op staalprofielen, doorvoeren en sparingen. Het is beperkt houdbaar! Vorstvrij, koel (ca. 10 graden Celsius) en droog bewaren. Verbruik circa 5 tot 8 meter per koker bij normale toepassing.

artikelnummer	type	inhoud/ml	kleur	kg/st
V205100310	ZwelpastaX	310	grijs	0,400



Kimblik EasyproofX-1 (passief)

Voor het plaatsen van het Kimblik EasyproofX-1 zijn speciale arbeidsvriendelijke fixatiebeugels (EASY) ontwikkeld. Deze worden op het kimblik geschoven en om de stekwapening gebogen. Moeizaam vastvlechten aan beide zijden op de wapening behoort hiermee tot het verleden.

Standaard wordt Kimblik EasyproofX-1 als set geleverd. Deze bestaat uit: 1 st. Kimblik EasyproofX-1 rol 6 mtr, 2 st. koppelclips, 6 st. Omega-fixatiebeugels.

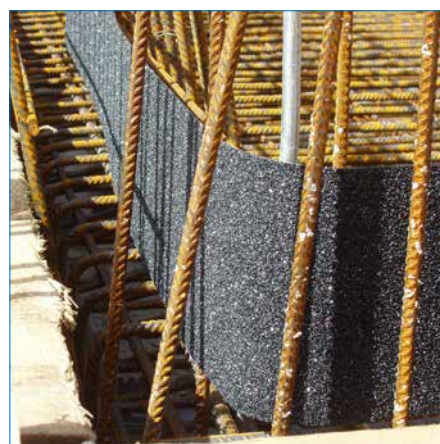
Op aanvraag zijn deze onderdelen ook los verkrijgbaar.

Aandachtspunten bij montage:

- volg de montagevoorschriften (MIB) welke zijn te downloaden op onze site
- granulaat naar waterzijde
- oppassen met het opruwen van de stortnaad m.b.v. een hogedrukspuit: deze kan onthechting van het granulaat veroorzaken (wij adviseren u dan ook om voor het opruwen gebruik te maken van Cheprok OVP 2 uitwasvloeistof).

Voordelen:

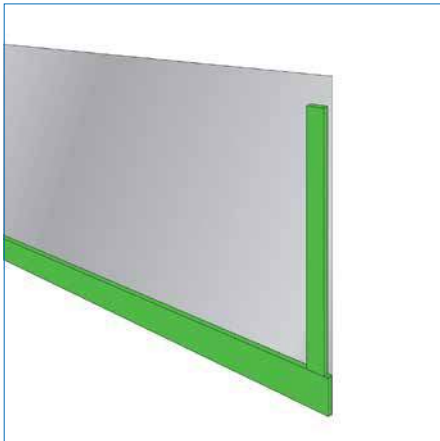
- controleerbaar ruwe aanhechting
- onafhankelijk van weersinvloeden
- geen schutfolies verwijderen
- vangt lichte zettingen op
- getest op 1 bar (ABP)



artikelnummer	type	hoogte in mm	lengte in mm	verpakt/st	kg/st
V250000151	Omega-fixatiebeugel	0	0	100	0,130
V252000010	X1-fixatiebeugel	0	0	40	0,145
V252000150	Kimblik EasyproofX-1 150 SET	150	6000	1	7,092
V252000155	Koppelclip	0	0	100	0,006
V252010150	Kimblik EasyproofX-1 150	150	2000	1	2,610
V252011150	Kimblik EasyproofX-1 150	150	6000	1	5,780



Kimklik Q1 (actief)



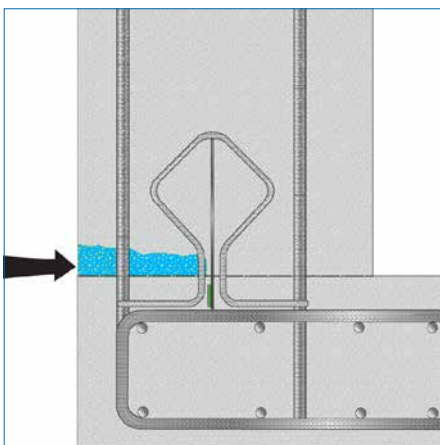
Het Fumax kimklik is een combinatie tussen het beproefde krimpvoegenklik op de rol en onze Fumax Q zwelband (zwellvermogen tot 500 %). Door de toepassing van deze zwelband op het kimklik is een instortdiepte van ongeveer 30 mm voldoende.

De Fumax kimklikken zijn 150 mm hoog en 0,75 mm dik, en zijn leverbaar in rollen van 20 meter of platen van 2 meter. Eén uiteinde is voorzien van een strookje Fumax Q, waardoor de kimklikken met een overlap (tenminste 100 mm) waterdicht te koppelen zijn.

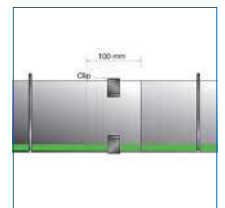
Het Fumax kimklik laat zich eenvoudig in elke gewenste hoek of bocht zetten. Met fixatiebeugels worden de Q1 kimklikken op de wapening gezet en met de koppelclip wordt de overlap onderling gekoppeld.

Voordelen:

- absoluut waterdicht
- geen kimopstorting nodig; 30 mm in vloer
- zeer eenvoudige montage met fixatiebeugels en clips
- besparende standaardlengten
- regenbestendig tijdens voorbereiding stort



artikelnummer	type	hoogte in mm	lengte in mm	kg/st
V250000151	Omega-fixatiebeugel	0	0	0,130
V250010150	Q1/150 plaat	150	2000	2,610
V250011150	Q1/150 rol	150	20000	18,860
V252000010	X1-fixatiebeugel	0	0	0,145



Kimklik-montage

Om onze verschillende typen kimblikken te monteren op de wapening zijn twee typen fixatiebeugels leverbaar. Deze zijn voor alle kimblikken inzetbaar en hebben verschillende eigenschappen en montagevoordelen.

X1-fixatiebeugel

Bevestiging aan de binnenzijde van het kimblik door middel van de aangebrachte lijmstrook. Eenvoudig de schutfolie wegtrekken en op het kimblik drukken. Door het gestante deel van de `voeten` om de wapening te plooiën staat het kimblik stabiel en is het op de juiste positie gefixeerd.

Verbruik 1 stuk per meter.

Aandachtspunt:

het kimblik dient droog te zijn

Omega-fixatiebeugel

Deze eenvoudige Omega-beugel wordt over het kimblik gedrukt en op de wapening vastgezet met binddraad.

Verbruik 1 stuks per meter.

Fixatiebeugel voor kimblikstrook (geen afbeelding) Verbruik 3 stuks per 2 meter. Is aanvullend bij gebruik van de Omega-fixatiebeugel.

Kimklik montagebeugel 3/70 t.b.v. plaatsing voor recht kimblik

Deze economische fixatiebeugel wordt bovenop de wapening vastgezet met binddraad. Nadien plaatst men het kimblik in de fixatiebeugel. Deze fixatiebeugel is te gebruiken bij rechte kimblikken en NIET bij geplooide kimblikken!

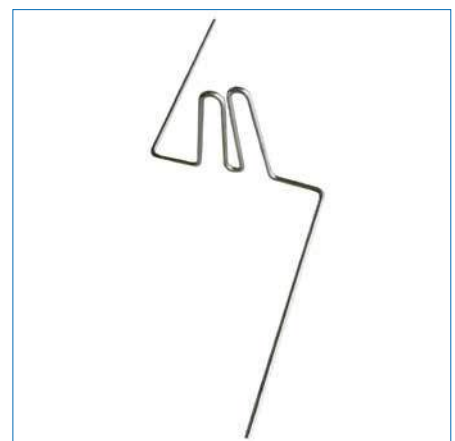
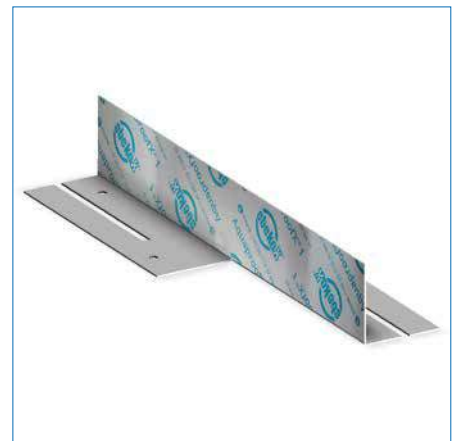
Verbruik 1 stuks per meter.

Kimklik-koppelclip

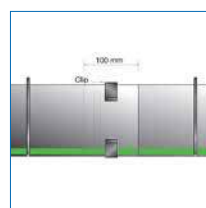
Om bij de overlap van twee kimblikken de aansluiting gesloten te houden dient aan boven- en onderzijde een koppelclip aangebracht te worden. Hierdoor sluit de actieve verbinding goed aan en krijgt zijn waterdichte werking. Verbruik 2 stuks koppelclip per overlap.

ACS zelfklevende zwelstroken

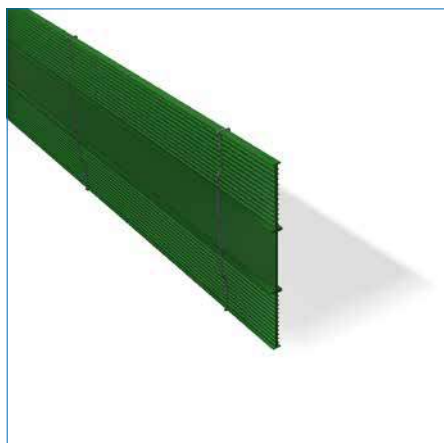
Om de overlap van niet actieve kimblik waterdicht te maken is ACS zelfklevende zwelstrook leverbaar. Door deze op de uiteinden van het kimblik te kleven ontstaat een waterdichte overlap (Bentoniet). Zie onderstaande tekening (2).



artikelnummer	type	verbruik/st	verpakt/st	kg/st
V206000050	ACS 50 - actief		1	2,000
V206000100	ACS 100 - actief		1	2,000
V250000151	Omega-fixatiebeugel	1 p/mtr	100	0,130
V251100200	Fixatiebeugel voor kimblikstrook h 200	3 st p/ 2 mtr	1	0,173
V251100250	Fixatiebeugel voor kimblikstrook h 250	3 st p/ 2 mtr	1	0,217
V251100300	Fixatiebeugel voor kimblikstrook h 300	3 st p/ 2 mtr	1	0,260
V252000010	X1-fixatiebeugel	1 per 1 mtr	40	0,145
V252000155	Koppelclip	2 per overlap	200	0,006
V254010030	Kimklik montagebeugel 3/70 (recht kimblik)	1 per 1 mtr	500	0,036



Stabiel AS binnenliggende voegen(kim)band



Stabiel AS is een binnenliggend kim voegenband uit Besaflex-materiaal (pvc kwaliteit 1), voorzien van uitwendige verstijvingsbeugels. Stabiel AS blijft uit zichzelf rechtop staan in het verse beton.

artikelnummer	type	uitvoering	breedte in mm	mm/rol	kg/m
V051012250	Voegenband AS 120	PVC	120	25000	1,200
V051015250	Stabiel AS 150	PVC	150	25000	1,300
V051020250	Voegenband AS 200	PVC	200	25000	1,600
V051024250	Stabiel AS 240	PVC	240	25000	1,200
V051032250	Stabiel AS 320	PVC	320	25000	1,600

KAB voegen (kim)band



KAB voegenband is een afdichtingsprofiel uit thermoplastische materiaal PVC-P in combinatie met opzwellbare strips, voor het afdichten van hernemings-/stortvoegen. De dubbele waterdichting, gecreëerd door enerzijds het waterlabyrint dat de passieve waterweg verlengt en anderzijds door de geïntegreerde zwelstrip, zorgt voor een hogere garantie op waterdichte constructies.

artikelnummer	type	uitvoering	breedte in mm	mm/rol	kg/m
V071012525	KAB Voegenband 125	PVC	125	25000	1,100

Voegenbanden keuzebepaling

Om tot een juiste keuze voegenband te komen dient u rekening te houden met de volgende factoren:

- type voegconstructie: dilatatievoeg, arbeidsvoeg, voegwerking
- waterdruk door: oppervlaktewater, grondwater
- invloed krimp, temperatuursverandering, dynamische belasting
- contact met chemicaliën, zuren, logen, oliën, bitumen
- positie van de voegenband in de constructie (binnenliggend afb. 1 of buitenliggend afb. 2)

We onderscheiden twee typen voegen:

1. de krimpvoeg of arbeidsvoeg (stortnaden)
2. de dilatatievoeg of bewegingsvoeg

Daarnaast zijn er twee uitvoeringsvormen:

1. binnenliggende voegenband (zie afb. 1). Deze voegenband bevindt zich gewoonlijk midden in de vloer of wand, en zorgt voor een goede afdichting, doordat de voegenband aan 2 zijden met beton omsloten wordt. De binnenliggende voegenbanden kunnen ongeacht de afmeting worden gebruikt voor een waterdruk tot 6 meter.
2. buitenliggende voegenband (zie afb. 2). Deze voegenband wordt aan de buitenzijde van de betonconstructie aangebracht aan de zgn. natte zijde. Deze wordt vaak gebruikt op plaatsen waar men problemen heeft met het onderbreken van de wapening of waar een verloren bekisting gebruikt wordt. Deze voegenband kan op eenvoudige wijze worden aangebracht door deze voor het storten op de bekisting aan te brengen.

Waar binnenliggende voegenbanden in principe bij elk bouwwerk toepasbaar zijn, worden buitenliggende voegenbanden voornamelijk toegepast op fundatievloeren, verticale bouwdelen en op plaatsen waar geen waterdruk van binnenuit voorkomt en beschadigingen zijn uitgesloten.

Bepaling afmetingen:

Bij zowel binnen- als buitenliggende voegenbanden geldt als vuistregel dat:

bouwdeeldikte = voegenbandbreedte

In de praktijk wordt bij de binnenliggende voegenband de eerstvolgende kleinere standaardafmeting gekozen.

Om bij een buitenliggende voegenband dezelfde waterdichtheid te garanderen als bij een binnenliggende, dient deze aan de volgende voorwaarden te voldoen: de breedte van de buitenliggende voegenband is minimaal gelijk aan de dikte van het bouwdeel en de voegenband heeft vier sperankers met een minimale hoogte van 20 mm.

Voorbeeld voor een dilatatievoeg in een vloerdikte van 240 mm.

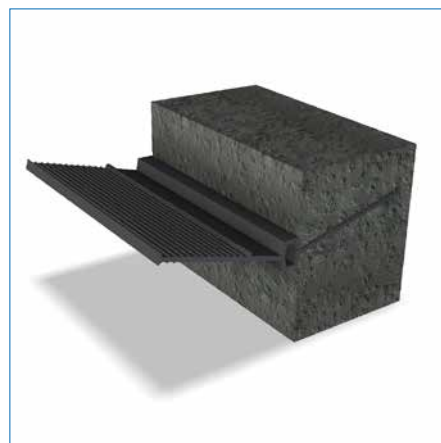
Er is gekozen voor:

- a) buitenliggend voegenband
- b) materiaal is PVC

Bij deze keuzes zijn de onderstaande voegenbanden toepasbaar:

- Voegenband PVC DF 240mm met 4 stuks ankers, hoogte 20 mm.
- Voegenband PVC DF 320mm met 6 stuks ankers, hoogte 20 mm.

Vraag onze technisch adviseurs naar een passend advies voor uw bouwwerk.



Voegenbanden materiaalsoort/kwaliteiten

Onze voegenbanden zijn leverbaar in verschillende materiaalsoorten en in diverse kwaliteiten:

A) **PVC-P**; soepele PVC met een breukrek groter dan of gelijk aan 275%. PVC-P is verouderings- en rotbestendig. Leverbaar in twee kwaliteiten.

kwaliteit 1 (standaard) is niet bestand tegen olie en bitumen;

kwaliteit 2 (op aanvraag) is bestand tegen alle fysische invloeden.

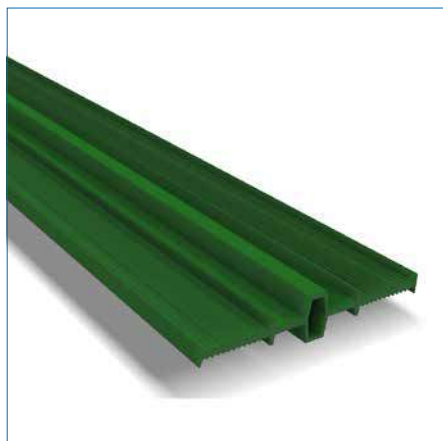
B) **Tricomer**; combinatie uit PVC en rubber met een breukrek groter dan of gelijk aan 350%. Tricomer is UV-, verouderings- en rotbestendig en bestand tegen vele chemicalien (o.a. microben, zuren en logen), olie en bitumen (kwaliteit "bitumenverdraagbaar"). Thermisch lasbaar

C) **SBR**; elastomeer volgens NEN 7030 en DIN 7865 met een breukrek groter dan of gelijk aan 375%.

Voegenbanden kunnen wij voor u lassen of vulkaniseren op het werk. Deze dienst verlenen wij in samenwerking met onze divisie Innofix.

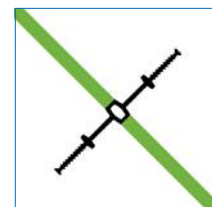
Tricomer D binnenliggende dilatatievoegenband

BIM



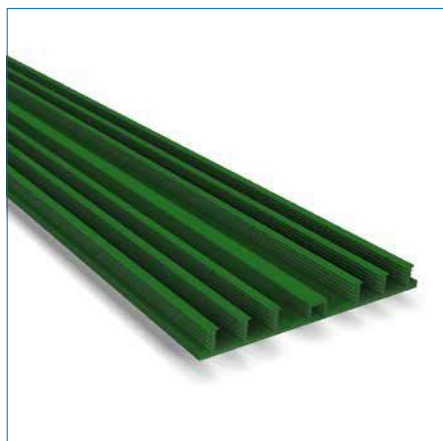
Tricomer D is een binnenliggende voegenband uit Tricomer-materiaal (pvc/rubber) voor dilatatievoegen in wanden en vloeren. De minimale dikte van Tricomer D is 4,5 mm; oplopend, afhankelijk van de breedtemaat. De Tricomer D 240 en 320 zijn ook leverbaar in een dikte van 6 resp. 9 mm; dit is type Tricomer DTS.

artikelnummer	type	uitvoering	breedte in mm	mm/rol	kg/m
V112024025	Tricomer D voegenband	tricomer	240	25000	1,900
V112032025	Tricomer D voegenband	tricomer	320	25000	2,700



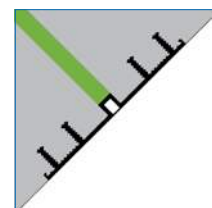
Tricomer DA buitenliggende dilatatievoegenband

BIM



Tricomer DA is een buitenliggende voegenband uit Tricomer-materiaal (pvc/rubber) voor dilatatievoegen in wanden en vloeren.

artikelnummer	type	uitvoering	breedte in mm	mm/rol	kg/m
V114024025	DA voegenband	tricomer	240	25000	2,400
V114032025	DA voegenband	tricomer	330	25000	3,200

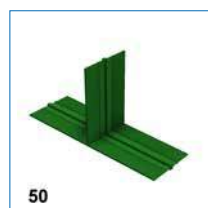
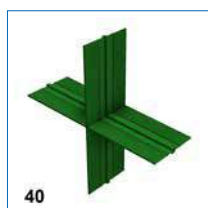
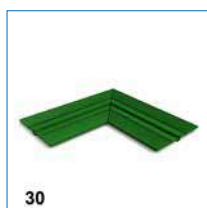
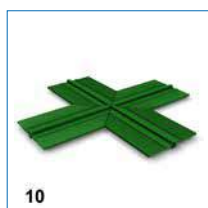
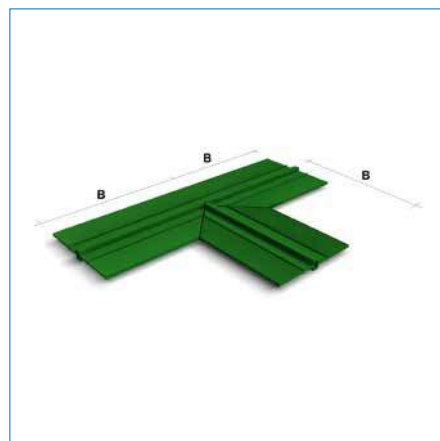


BIM

Voegenband vormstukken

Standaard vormstukken met een beenlengte (B) van ~1000 mm. Hiermee kunnen de lassen op de bouwplaats worden beperkt tot eenvoudige stompe lassen. Prijzen van lassen in het werk en lassen in de verschillende uitvoeringen op aanvraag.

- vorm 10: vlak liggende kruisverbinding
- vorm 20: vlak liggende T-verbinding
- vorm 30: vlak liggende L-verbinding
- vorm 40: staande kruisverbinding
- vorm 50: staande T-verbinding
- vorm 60: staande L-verbinding



BIM

BOD klemvoegenband

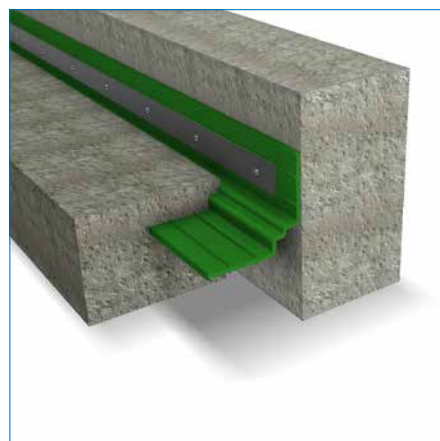
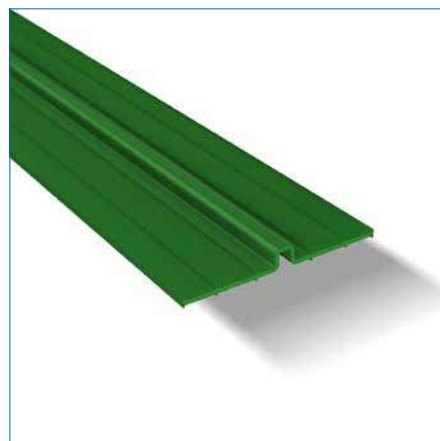
Het klemvoegenband BOD - 1 wordt met name toegepast bij stortnaden. Het is de oplossing voor een waterdichte aansluiting tussen bestaand beton en een nieuw te storten vloer of wand. Een zijde van de BOD - 1 wordt met behulp van een stalen klemstrip tegen het beton geklemd.

Om de waterdichtheid te garanderen raden wij aan voor het klemmen tussen de BOD - 1 en het beton twee randen vloeibare zwelpasta (zwelpasta SX 100) aan te brengen.

De klemstrips zijn leverbaar in blank of thermisch verzinkt staal en in RVS. Doorsteekankers in elektrolytisch of thermisch verzinkt staal of RVS-uitvoering.

Voor klemming aan beide zijden, bijvoorbeeld bestaand beton met prefab, is de uitvoering BOD - 2 leverbaar. Deze heeft aan beide zijden geen instortribben.

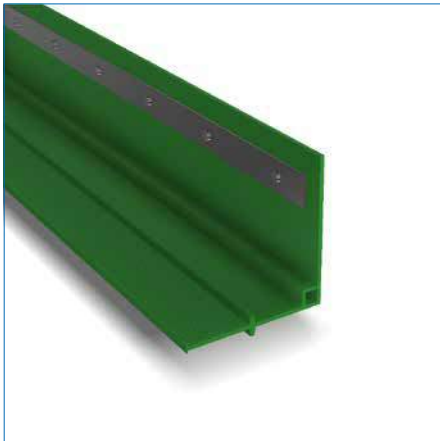
BOD klemvoegenband voldoet standaard aan een maximale waterdruk van 1 meter. Voor afwijkende toepassingen kunt u contact opnemen met onze afdeling Verkoop.



artikelnummer	type	uitvoering	breedte in mm	mm/rol	kg/m
V109020250	BOD / 1 - 200	nitriplex	200	25000	2,300
V109024250	BOD / 1 - 240	nitriplex	240	25000	2,400
V109124250	BOD / 2 - 240	nitriplex	240	25000	2,400



Tricomer D320K klemvoegenband

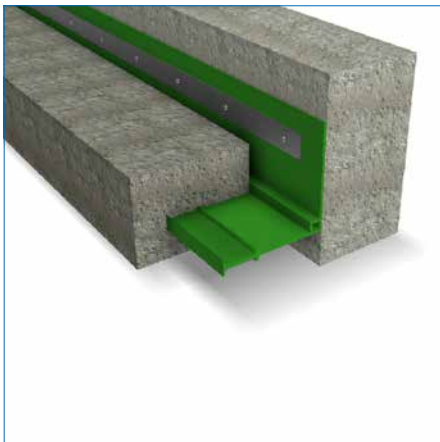


Het Tricomer D320K voegenband zorgt voor een waterdichte dilatatie tussen bestaand beton en een nieuw te storten vloer of wand. De D320K heeft een voor gevormde hoek. Eén been van het voegenband is glad, het andere been is aan twee zijden voorzien van een ribbelprofilering voor goede hechting in het beton.

Eén zijde van de D320K wordt met behulp van een stalen klemstrip tegen het beton geklemd. De klemstrips zijn leverbaar in blank of thermisch verzinkt staal en in RVS. De doorsteekankers zijn leverbaar in elektrolytisch of thermisch verzinkte uitvoering en in RVS.

Om de waterdichtheid te garanderen raden wij aan voor het klemmen tussen de D320K en het beton twee randen vloeibare zwelpasta (Zwelpasta SX 100) aan te brengen.

Andere (kwaliteiten) klemvoegenbanden op aanvraag leverbaar.



artikelnummer	type	uitvoering	breedte in mm	lengte	kg/m
V115032025	Tricomer D320K klemvoegenband (ROL)	tricomer	349	25000	2,800
V119108010	Klemstripset compleet voor M12	TV verz.	0	1450	10,835
V119900010	Beschermkap KSP230		0	1500	2,480
V159900100	Klemstrip 5 mm (13 gaten rond 13 mm)	onverzinkt	80	2000	7,680
V159900120	Klemstrip 5 mm (13 gaten rond 13 mm)	TV verz.	80	2000	7,680
V159900130	Klemstrip 5 mm (13 gaten rond 13 mm)	RVS 304	80	2000	7,680



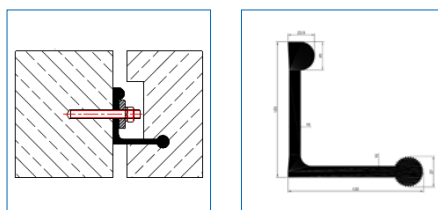
BIM

Trelleborg W2L klemvoegenband

Trelleborg W2L is een klemvoegenband uit SBR voor aansluitingen tussen bestaande en nieuw te storten betondelen. Een zijde wordt tegen de bestaande beton geklemd en de andere zijde wordt ingestort.

Trelleborg W2L voegenbanden zijn bijzonder geschikt voor betonbouwprojecten met grote voegbewegingen, frequente belastingen en lage temperaturen. De Trelleborg W2L voegenbanden voldoen aan de NEN 7030 en de DIN 7865.

Onderlinge verbindingen van de Trelleborg W2L voegenband worden gevulkaniseerd. Hakron Prefab kan ook het aanbrengen en/of vulkaniseren op de bouwplaats verzorgen. Deze dienst verlenen wij in samenwerking met onze divisie Innofix.



ACME-profielen

ACME-voegafdichting dient als secundaire afdichting van horizontale en verticale voegen. Toepassing van ACME-profielen geeft geen waterdichte voeg. Voor de primaire waterdichte afdichting dient een voegenband te worden ingebouwd.

Het ACME-profiel vangt de werking van een voeg op, voorkomt vervuiling van de voeg en voorkomt mechanische beschadigingen aan de voegenband.

ACME is samengesteld uit EPDM (70 Shore) elastomeer. Veelal voorgeschreven en toegepast in bijvoorbeeld tunnelbouw.

Andere afmetingen op aanvraag leverbaar.

artikelnummer	type	hoogte in mm	breedte in mm	voegmaat in mm	mm/rol	kg/m
V162004425	ACME 20A	37	44	30	25000	0,900
V163006540	ACME 30V	50	65	50	40000	1,918
V163507825	ACME 35	87	78	55	25000	3,500
V164510340	ACME 45V	83	103	70	40000	5,300
V166013025	ACME 60	100	130	90	25000	6,300



Afdichtingsband RubberElast



Het afdichtingsband RubberElast is zeer geschikt voor het dichtzetten van prefab-betondelen. Door de sterke kleefkracht is de band eenvoudig op het betonelement te bevestigen. De RubberElast is een niet zwellbare afdichtingsband die gas- en waterdicht kan afsluiten bij voldoende compressie (80%). Deze compressie kan worden gerealiseerd door het gewicht van de onderlinge prefab-betondelen of door het samentrekking van prefab-betondelen middels het Spanslotsysteem.

De RubberElast is verkrijgbaar in onderstaande afmetingen en wordt op rollengte van 4000 mm geleverd.

17x17mm – bij 80% is de dikte 3,4mm

25x19mm – bij 80% is de dikte 3,8mm

32x25mm – bij 80% is de dikte 5,0mm

38x35mm – bij 80% is de dikte 6,4mm

De RubberElast voordelen op een rij:

- Extreem hoge gas- en waterdichtheid
- Snel en eenvoudig verwerkbaar
- Bij voldoende compressie direct gas- en waterdicht
- Zuur- en loogbestendig
- Door de goede kleeflaag, geen bevestigingsmaterialen nodig
- Niet weersafhankelijk
- Ook toepasbaar bij lage temperaturen
- Getest tot 3 bar
- Voorzien van iBMB/MPA Prüfzeugnis



artikelnummer	type	rollengte m1	kg/st
T762001717	Afdichtingsband RubberElast 17 x 17 mm	4500	2
T762002519	Afdichtingsband RubberElast 25 x 19 mm	4400	3
T762003225	Afdichtingsband RubberElast 32 x 25 mm	4400	5
T762003832	Afdichtingsband RubberElast 38 x 32 mm	3200	5





Afdichtingsband SynkoElast

Het afdichtingsband SynkoElast is een innovatieve waterafdichting welke toepasbaar is bij constructievoegen, stortnaden en bij leidingdoorvoeren (in het werk gestort beton). De SynkoElast is een niet zwellbare afdichtingband die ontworpen is op basis van hechting aan het verse beton. Hierdoor is de SynkoElast zeer goed toepasbaar in o.a. natte weersomstandigheden omdat het niet zwellbaar is.

De SynkoElast is verkrijgbaar in de afmeting 30 x 20 mm en wordt op rollengtes van 4000 mm geleverd.

Het SynkoElast afdichtingsband kan ook aangebracht worden op reeds uitgehard beton. Wij adviseren dan om de ondergrond stof vrij te houden en te primeren voor een goede hechting.



De SynkoElast voordelen op een rij:

- Snel en eenvoudig verwerkbaar in het verse beton
- Zeer sterke hechting aan het beton, waardoor een goede afdichting gegarandeerd is
- Geen voorbehandeling nodig
- Zuur- en loogbestendig
- Door de goede hechting aan vers beton zijn er geen bevestigingsmaterialen nodig
- Niet weersafhankelijk
- Getest tot 6,5 bar
- Voorzien van iBMB/MPA Prüfzeugnis Het SynkoElast afdichtingsband kan ook aangebracht worden op reeds uitgehard beton. Wij adviseren dan om de ondergrond stof vrij te houden en te primeren voor een goede hechting.



artikelnummer	type	rollengte m1	kg/st
T763003020	Afdichtingsband SynkoElast 30 x 20 mm	4000	3,030



FlexproofX 1



FlexproofX 1 is een waterdichte flexibele afdichting voor betonnen wanden van kelders. FlexproofX 1 is speciaal ontwikkeld voor toepassing op beton. Door zijn unieke receptuur is het bestand tegen de hoge alkaliteit van beton, is blijvend elastisch en heeft een relatief hoge shore-hardheid, hetgeen FlexproofX 1 beter bestand maakt tegen chemische invloeden.

FlexproofX1 is bij een laagdikte van 2,5 mm blijvend bestand tegen bewegingen van scheuren en kieren. Hierdoor is FlexproofX 1 zeer geschikt voor afdichting van stortnaden, dilatatievoegen en afdichten van prefab-elementen.

FlexproofX 1 kan worden toegepast op zowel vochtig als droog beton. Daarnaast is het ook toepasbaar op (roestvast) staal en natuursteen. De ondergronden hoeven bij gebruik van FlexproofX 1 niet met primer voorbehandeld te worden.

Bij constante waterdruk adviseren wij het gebruik van een glasvezeltextiel tussen twee lagen FlexproofX 1. In deze uitvoering is een afdichting met FlexproofX 1 gegarandeerd tot 2 Bar waterdruk.

FlexproofX 1 is leverbaar in verschillende viscositeiten:

- vast
- spuitbaar
- vloeibaar

FlexproofX 1 vaste pasta heeft in de kitpatronen een iets hogere viscositeit als de vaste pasta in emmers. Hierdoor kunt u met het kitpatroon ook boven uw hoofd werken (op aanvraag leverbaar).

FlexproofX 1 spuitbare pasta levert Hakron in worsten van 600 ml, waarmee u FlexproofX1 met een spuitpistool kunt aanbrengen.

FlexproofX 1 vloeibaar is met name geschikt voor toepassing bij horizontale toepassing.

Afhankelijk van de toepassing, kunt u kiezen voor de voor u eenvoudigste verwerkingsmethode. Het verbruik is ongeveer 3,6 kg/m² bij een laagdikte van 2,5 mm. Voor meer informatie of het aanvragen van een demonstratie kunt u contact opnemen met onze technisch adviseurs binnendienst. Ook een voorbeeldmonster van de toepassing is beschikbaar.

FlexproofX 1 kunnen wij ook voor u aanbrengen op het werk. Deze dienst verlenen wij in samenwerking met onze divisie Innofix.



artikelnummer	type	opmerking	vorm	kg/st
V222000290	FlexproofX 1	290 ml	pasta	0,450
V222015000	FlexproofX 1	15 kg	pasta	15,000
V222026000	FlexproofX 1	26 kg	pasta	27,700
V222107500	FlexproofX 1 NV	7,5 kg	vloeibaar	7,500
V222200250	Glasvezeltextiel 0,5	50 m x 250 mm	rol	2,063
V222201000	Glasvezeltextiel 0,5	50 m x 1000 mm	rol	8,250
V223000600	FlexproofX 1 worst	600 ml	worst	0,925
V224200250	FlexproofX 1 schuimband ø20	25 meter	rol	0,120
V224250250	FlexproofX 1 schuimband ø25	25 meter	rol	0,130
V224300250	FlexproofX 1 schuimband ø30	20 meter	rol	0,140
V224350250	FlexproofX 1 schuimband ø35	20 meter	rol	0,150
V224400250	FlexproofX 1 schuimband ø40	20 meter	rol	0,170
V224500250	FlexproofX 1 schuimband ø50	10 meter	rol	0,210



Igoldicht 1K Fix

Igoldicht1K Fix is een 1-component, oplosmiddelvrije coating op basis van een polymeer-gemodificeerde bitumenemulsie en bevat polystyreen vulmiddelen. Geschikt voor een waterdruk tot 0,75 Bar*. Laat Igoldicht 1K Fix gegarandeerd vakkundig aanbrengen door onze dochteronderneming Innofix B.V., dienstverlener in de bouw.

*(Bij een hogere waterdruk adviseren wij u ons product FlexproofX1 in combinatie met een glasvezeltextiel aan, deze combinatie dicht af tot een waterdruk van 2 Bar.)

Igoldicht 1K Fix wordt toegepast als:

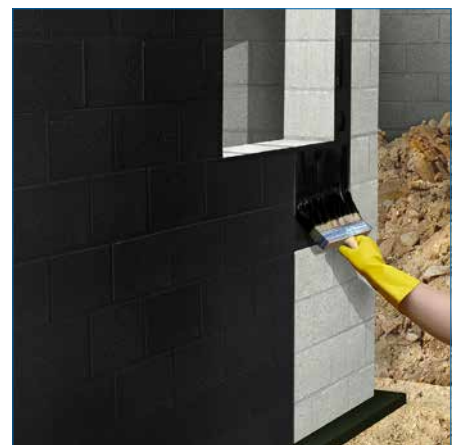
- Waterdichting van alle soorten ondergrondse en bovengrondse betonconstructies in de vorm van een high-build coating ter bescherming tegen water- en vochtindringing zoals van doorsijpelend water.
- Waterdichting van vloeren in natte ruimten en balkons onder cementgebonden dekvloeren.
- Als lijm om lichtgewicht thermische isolatieplaten te verlijmen.

Producteigenschappen

- Zakt niet uit op verticale oppervlakken.
- Blijft flexibel bij lage temperaturen.
- Oplosmiddelvrij, niet ontvlambaar.
- Kan worden aangebracht op droge en enigszins vochtige oppervlakken.
- Scheuroverbruggende eigenschappen (verder verbeterd indien versterkt met Hakron glasvezeltextiel).
- Gebruik bij poreuze ondergronden primer Igasol 101 (geleverd in bus 12 liter).
- Niet bestand tegen Uv-licht.
- Aan laten brengen door Innofix door middel van airless spuiten.
- Kant-en-klaar geleverd in emmers van 32 liter. Het verbruik is ongeveer: voor waterdichting (in twee lagen): ~ 4,5 - 6,0 ltr/m² (natte laagdikte: 4,5 - 6,0 mm - droge laagdikte: 3,0 - 4,0 mm).

Igoldicht 1K Fix niet zelf verspuiten; voor het verspuiten is een speciaal type airless spuit nodig! Bij een standaard airless spuit zal deze verstopt raken. Laat Igoldicht 1K Fix gegarandeerd vakkundig aanbrengen door onze dochteronderneming Innofix B.V., dienstverlener in de bouw. Innofix beschikt over de juiste apparatuur en productkennis.

artikelnummer	type	opmerking	vorm	kg/st
V222200250	Glasvezeltextiel 0,5	50 m x 250 mm	rol	2,063
V222201000	Glasvezeltextiel 0,5	50 m x 1000 mm	rol	8,250
V230001010	Primer Igasol 101	bus 12 l.	primer	12,000
V230001032	Igoldicht 1K Fix	emmer	pasta	25,600



Igolflex 101 bitumencoating



Igolflex 101 is een verspaanbare 1-component, oplosmiddelvrije coating voor waterdichting van kelders en andere constructiedelen. Toepassing bij waterdichting van betonconstructies, vloeren in natte ruimtes en balkons onder cementgebonden dekvloeren. Ook toepasbaar als lijm voor lichtgewicht thermische isolatieplaten.

Igolflex 101 kan worden aangebracht op droge en enigszins vochtige oppervlakken. Het heeft scheuroverbruggende eigenschappen (verder verbeterd indien versterkt met glasvezeltextiel). Igolflex zakt niet uit op verticale oppervlakken, het blijft flexibel bij lage temperaturen is oplosmiddelvrij en niet ontvlambaar. Niet bestand tegen UV-licht.

Droogtijd: oppervlak droog na 3 uur, volledig uitgehard na 3 dagen. Verbruik: 4,5-6,0 ltr/m². Aanbrengen met een getande spaan. Geleverd in emmers met een inhoud van 32 liter.

artikelnummer	type	opmerking	vorm	kg/st
V230002032	Igolflex 101 bitumencoating	verspaanbaar	emmer	20,800





Polyfleece SX® 1000

Polyfleece SX® 1000 is een hoogwaardig waterdichtingsmembraan met een zwelbare coating op basis van gemodificeerde polymeren. Door zijn chemische samenstelling zet de coating uit wanneer deze in contact met water komt (zwellverhouding circa 150%).

De machinaal en gecontroleerde manier van opbrengen van de zwelbare polymercoating op het membraan zorgt ervoor dat het Polyfleece homogeen van structuur is, waardoor het voor een gelijkmatige, betrouwbare en duurzame afdichting zorgt.

Polyfleece SX® 1000 wordt gebruikt als uitwendige afdichting van stortnaden, maar ook als afdichting van het volledige oppervlak van in het werk gestort beton. Alle betonnen oppervlakken waar de kans op waterindringing aanwezig is kunnen met het uiterst robuuste Polyfleece SX® 1000 duurzaam worden afgedicht.



Toepassing op bestaand of reeds verhard beton:

Voor het afdichten van bestaande bouwconstructies wordt de gecoate zijde van het dichtingsmembraan met een eveneens zwelbare lijm met lage viscositeit op het betonoppervlak aangebracht. Door de zwellende werking als gevolg van contact met vocht ontstaat een zweldruk. Hierdoor dicht Polyfleece SX® 1000 het betonnen oppervlak waterdicht af. De zweldruk zorgt daarnaast voor een effectieve afdichting van mechanische beschadigingen van de coating, die mogelijk tijdens het bouwproces kunnen ontstaan.



Toepassing nog te storten beton:

Polyfleece SX® 1000 wordt bij een in het werk gestorte vloer met de gecoate zijde op de werkvloer aangebracht, en bij een te storten betonwand met de gecoate zijde op de bekisting bevestigd. Op de niet-gecoate zijde van het dichtingsmembraan worden dan de dekkingafstandhouders en de wapening aangebracht. Vervolgens wordt tegen de niet-gecoate zijde van het Polyfleece SX® 1000 gestort. In de niet-gecoate zijde dringt het vloeibare beton enigszins in het weefsel, waardoor het beton zich aan het dichtingsmembraan vasthecht.



Polyfleece SX® 1000 wordt standaard geleverd op rollengte van 10 meter, in breedte 300, 1000 of 2000 mm. Op aanvraag zijn andere maten en ook stroken leverbaar. Daarnaast is er ook een speciale Radon-gas-variant leverbaar.

Ook goed te combineren en aan te brengen tijdens prefab beton productie

artikelnummer	type	breedte in mm	mm/rol	kg/st
V225003300	Polyfleece SX 1000	300	20000	0,400
V225010100	Polyfleece SX 1000	1000	10000	1,100
V225020100	Polyfleece SX 1000	1000	20000	1,230
V225120160	Polyfleece SX 1000 RADON	1600	20000	2,200
V225915000	Polyfleece SX 1000 lijm	0	0	15,000



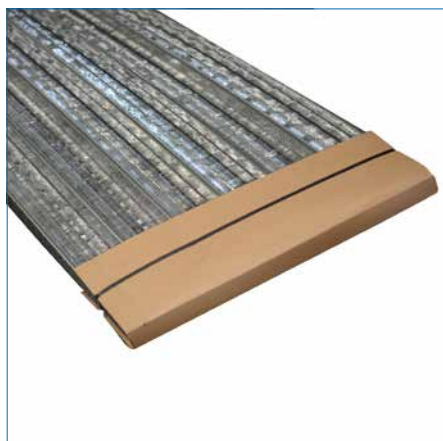


Hoofdstuk 12

Stortonderbrekingen, dilataties en sparingen



Ribbenstrek



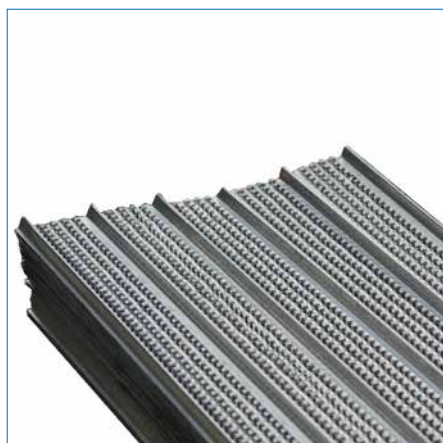
Dun strekmetaal uit sendzimir-plaat met een ribhoogte 10 mm voor het maken van een ruwe stortonderbreking. Streckmetaal dient om de 150 mm (afhankelijk van betondruk) te worden ondersteund.

Aandachtspunt: dit materiaal is zeer scherp; draag bij verwerking beschermende kleding en handschoenen.

artikelnummer	type	breedte in mm	lengte in mm	verpakt/st	kg/st
R050102200	Ribbenstrek	200	2000	20	0,560
R050102300	Ribbenstrek	300	2000	20	0,840
R050102600	Ribbenstrek	600	2000	20	1,150
R050103200	Ribbenstrek	200	2500	20	0,700
R050103300	Ribbenstrek	300	2500	20	1,050
R050103400	Ribbenstrek	400	2500	20	1,400
R050103600	Ribbenstrek	600	2500	20	2,100



Hyrip



Hyrip is een verzinkt zwaar strekmetaal met een ribhoogte van 21 mm. Toepasbaar als verloren bekisting en stortonderbreking bij brede stortnaden. Afhankelijk van betondruk/gekozen dikte, het Hyrip om de 300 mm ondersteunen. Op aanvraag afwijkende lengten leverbaar.

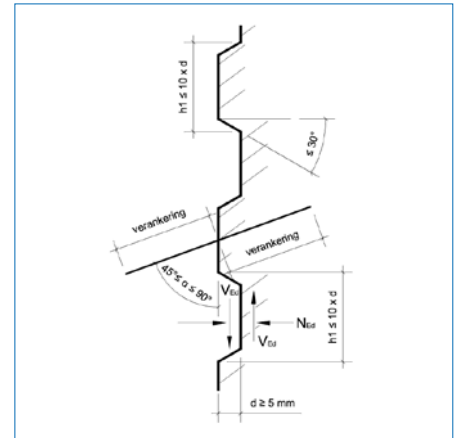
artikelnummer	type	breedte in mm	lengte in mm	kg/st
R050280445	Hyrip 2811 - 0,400 mm dik	450	2000	3,026

Stremstaal algemeen

Trapeziumprofilering volgens Eurocode 2

De vertanding van het trapeziumprofiel levert een aanzienlijk betere aanhechting aan het beton op, waardoor in de rekenformules volgens Eurocode 2 veel hogere rekenfactoren mogen worden aangehouden dan bij "normaal" ribbenstrek.

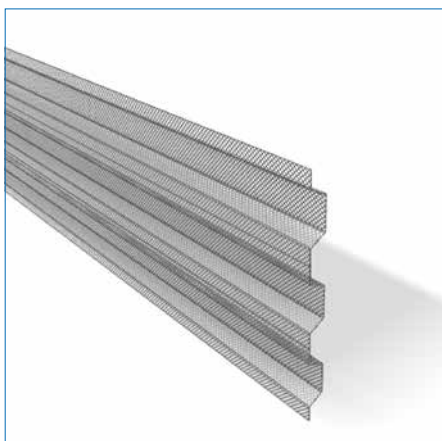
Dit betreft zowel de ruwheidsfactor c als de wrijvingsfactor μ ! Zie de waarden volgens Eurocode 2 in de afbeelding hiernaast.



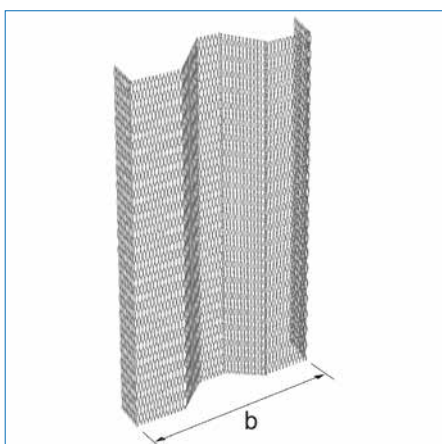
Oppervlakestructuur volgens 6.2.5 (2)	c	μ
geprofileerd (stremstaal) ←	0,5	0,9
ruw	0,4	0,7
glad (ribbenstrek) ←	0,2	0,6
zeer glad	0,025-0,10	0,5



Stremstaal 1000 (+ fijnmazig)



Stremstaal 1000 wordt ingezet bij stortonderbrekingen in vloeren en wanden. Snel en eenvoudig te monteren en door de trapeziumvormige profilering volgens Eurocode 2 (vanaf $b = 160$ mm) vormvast, waardoor het relatief weinig ondersteuning nodig heeft. Standaardlengten eenvoudig door middel van een kleine overlap te koppelen tot elke gewenste lengte. Leverbaar in breedtes tussen 100 en 1200 mm.



Ook fijnmazig stremstaal, geschikt voor zelfverdichtend beton, leverbaar. Fijnmazig stremstaal I wordt standaard geleverd als vlakke platen van 1000 x 2000 mm. Overige maten op aanvraag leverbaar.

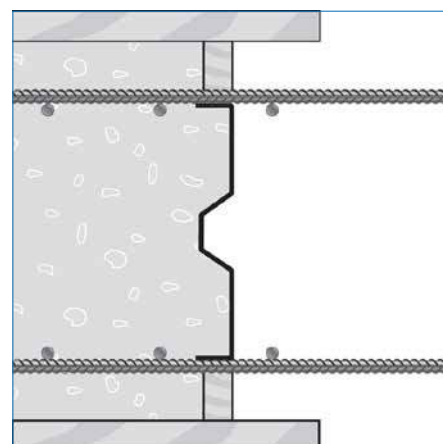
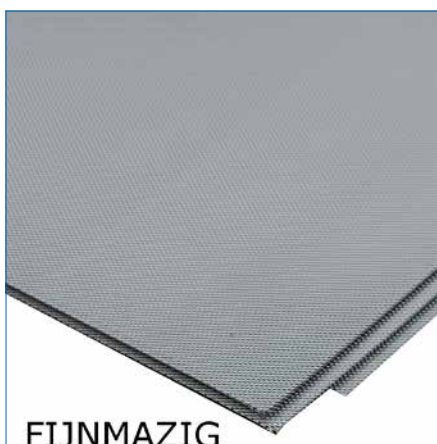
Voldoet aan EC2; ruwheidsfactor $c = 0,5$ / wrijvingsfactor $\mu = 0,9$

Stremstaal 1000

artikelnummer	type	b in mm	lengte in mm	kg/st
R300101100	Stremstaal 1000	100	2250	1,570
R300101110	Stremstaal 1000	110	2250	1,580
R300101120	Stremstaal 1000	120	2250	1,884
R300101140	Stremstaal 1000	140	2250	2,198
R300101150	Stremstaal 1000	150	2250	2,750
R300101160	Stremstaal 1000	160	2250	2,512
R300101180	Stremstaal 1000	180	2250	2,826
R300101200	Stremstaal 1000	200	2250	3,140
R300101220	Stremstaal 1000	220	2250	3,454
R300101230	Stremstaal 1000	230	2250	3,889
R300101240	Stremstaal 1000	240	2250	3,768
R300101250	Stremstaal 1000	250	2250	4,146
R300101260	Stremstaal 1000	260	2250	4,082
R300101280	Stremstaal 1000	280	2250	4,396
R300101300	Stremstaal 1000	300	2250	4,710
R300101320	Stremstaal 1000	320	2250	5,024
R300101340	Stremstaal 1000	340	2250	5,338
R300101350	Stremstaal 1000	350	2250	5,495
R300101360	Stremstaal 1000	360	2250	5,652
R300101380	Stremstaal 1000	380	2250	5,960
R300101400	Stremstaal 1000	400	2250	6,280
R300101420	Stremstaal 1000	420	2250	6,594
R300101440	Stremstaal 1000	440	2250	6,908
R300101460	Stremstaal 1000	460	2250	7,222
R300101480	Stremstaal 1000	480	2250	7,536
R300101500	Stremstaal 1000	500	2250	7,850

Fijnmazige vlakke plaat

artikelnummer	type	b in mm	lengte in mm	kg/st
R320119999	Stremstaal fijnmazig vlakke plaat	1250	2300	18,688



PIB

Dila Foam TA 29 is een fijncellig, natuurkundig vertakt polyethyleen schuim met een zeer fijne en gelijkmatige celstructuur. Het wordt toegepast als afdichting van dilatatievoegen, waarbij de gehele voeg tussen de beide moten wordt voorzien van Dila Foam TA 29 om ruimte voor uitzetting in de voeg te verwezenlijken. Dila Foam TA 29 wordt ook toegepast als voegvulling ter plaatse van dilatatievoegen bij het aanbrengen van een verloren bekisting in bruggen- en wegebouw.

Dila Foam TA 29 heeft een standaard plaatafmeting van 2000 x 1000 mm en standaarddikte van 5, 10, 20, 30 of 40 mm. Op aanvraag leverbaar in diverse andere diktes, oplopend met 5 mm. Dila Foam TA 29 is ook leverbaar in stroken of naar wens in projectmatig vormen (bijvoorbeeld rond).

Naast Dila Foam TA 29 (densiteit 29 kg/m³) heeft Hakron Dila Foam TA 33 (densiteit 33 kg/m³) in haar assortiment. Dila Foam TA 33 is naast de standaard uitvoering ook leverbaar in twee brandvertragende varianten (in tegenstelling tot Dila Foam TA 29).

artikelnummer	type	dikte in mm	lengte in mm	breedte in mm	kg/st
Y550029005	Dila Foam TA 29	5	2000	1000	0,290
Y550029010	Dila Foam TA 29	10	2000	1000	0,580
Y550029020	Dila Foam TA 29	20	2000	1000	1,160
Y550029030	Dila Foam TA 29	30	2000	1000	1,740
Y550029040	Dila Foam TA 29	40	2000	1000	2,320

DilaFoam TA 29



PIB

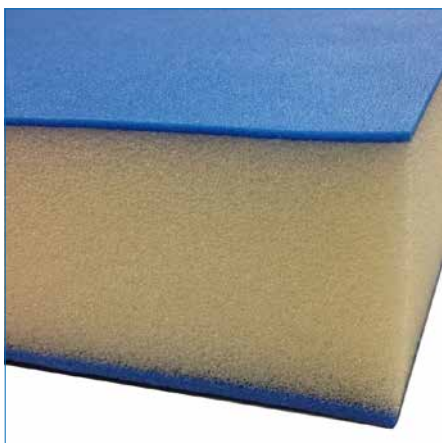
Airex S32.50, een elastisch kunststofschuim. In basis heeft Airex S32.50 dezelfde toepassingsmogelijkheden als Dila Foam, waarbij Airex S32.50 een wat flexibeler materiaal is. Het rondtrekken van het Airex S32.50 gaat wat eenvoudiger en het wordt daarom ook vaker rondom buizen/afvoeren toegepast. Plaatafmeting 1720 x 1040 mm, standaarddiktes zijn 5,10 en 20 mm. Andere dikten op aanvraag leverbaar, tot maximaal 62 mm.

artikelnummer	type	dikte in mm	lengte in mm	breedte in mm	kg/st
Y550050005	Airex S32.50	5	1720	1040	0,448
Y550050010	Airex S32.50	10	1720	1040	0,895
Y550050020	Airex S32.50	20	1720	1040	1,790

Airex S32.50



Sirex Cascoschuim



SIREX @PE/PU/PE Cascoschuim is speciaal ontwikkeld voor het akoestisch en thermisch ontkoppelen van prefab betonelementen in de woning-, appartementen- en utiliteitsbouw.

Dit Cascoschuim is opgebouwd uit een kern van een soepel polyurethaanschuim, die aan beide zijden is voorzien van een gesloten, fijnceellig, natuurkundig verwerkt PE-schuim. Afhankelijk van de casco spouwbreedte is het Cascoschuim leverbaar in diverse dikten. Het wordt geleverd in gemakkelijk te verwerken stroken en bevat geen CFK's of andere schadelijke irriterende stoffen.

Voordelen:

- Door de soepele indrukbare kern en de duurzame PE-buitenzijden is het Cascoschuim gemakkelijk te verwerken en te
- plaatsen als een duurzame afdichting bij verticale "knip" en
- horizontale "onderstop" voegen van prefab betonelementen.
- Het Cascoschuim voorkomt tijdens de montage en afbouw van het casco o.a. de instroom van mortelspecie naar de fundering en opleggingen.
- Geen hinderlijke geluidsbruggen in de spouw die in belangrijke mate afbreuk doen aan de contactgeluidsreductie-index van de woning en de geschakelde woningen onderling.
- Het Cascoschuim is licht van gewicht, duurzaam elastisch, bestand tegen alle weersinvloeden en heeft een hoge mechanische bestendigheid, waardoor het niet afbrokkelt tijdens de "open" ruwbouwfase.

artikelnummer	type	dikte in mm	lengte in mm	breedte in mm	kg/st
Y550140250	Sirex cascoshuim	250	2000	40	0,800
Y550140400	Sirex cascoshuim	400	2000	40	1,100
Y550150250	Sirex cascoshuim	250	2000	50	0,813
Y550150400	Sirex cascoshuim	400	2000	50	1,300
Y550160250	Sirex cascoshuim	250	2000	60	1,000
Y550160400	Sirex cascoshuim	400	2000	60	1,600

Rolsparing

Met Rolsparingen zijn snel en eenvoudig uitsparingen in betonvloeren te maken. Dit sparingsmetaal wordt geleverd op rollen van 10 meter.

De Rolsparingen zijn ook geschikt als paal opstortingen.

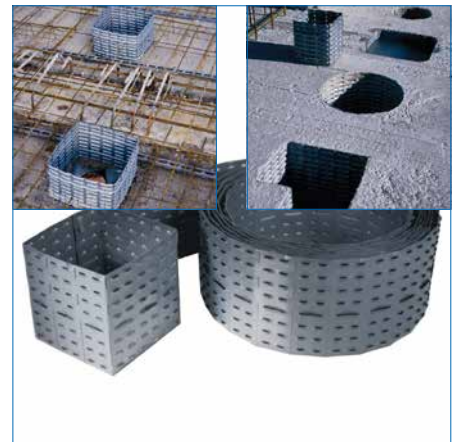
De perforatie zit om de 50 mm, waardoor er op elke veelvoud van 50 mm snel een vierkante of rechthoekige sparing te vouwen is (bijvoorbeeld: 150 x 150 mm, 200 x 300 mm, 250 x 250 mm). Altijd een overlap van tenminste 50 mm maken.

In hoogte 140 t/m 300 mm met schoepenprofilering en van hoogte 320 t/m 360 mm met noppenprofilering geleverd.

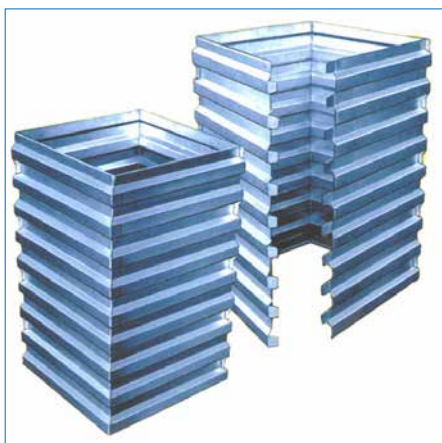
Montage in drie eenvoudige stappen:

1. Rolsparing uitrollen en met een blikchaar op maat knippen.
2. Omvouwen van de hoeken.
3. De overlappen met binddraad vastzetten.

artikelnummer	type	hoogte in mm	mm/rol	kg/st
R100500140	Rolsparing	140	10000	0,826
R100500160	Rolsparing	160	10000	0,944
R100500180	Rolsparing	180	10000	1,000
R100500200	Rolsparing	200	10000	1,180
R100500220	Rolsparing	220	10000	1,300
R100500240	Rolsparing	240	10000	1,420
R100500250	Rolsparing	250	10000	1,475
R100500260	Rolsparing	260	10000	1,534
R100500280	Rolsparing	280	10000	1,652
R100500300	Rolsparing	300	10000	1,770
R100500320	Rolsparing (noppenprofilering)	320	10000	1,888
R100500340	Rolsparing (noppenprofilering)	340	10000	2,006
R100500360	Rolsparing (noppenprofilering)	360	10000	2,124



Vouwsparing - Kokersparing



Vouwsparing in vlakke platen (zelf vouwen)

Deze losse platen worden vlak aangeleverd; ingekeept op de bestelde maatvoering. Hierdoor zijn deze in enkele minuten uit te vouwen tot een stabiele sparingsbox. Gunstig in de transportkosten.

Vouwsparing prefab voorgemonteerd (compleet met of zonder bodem)

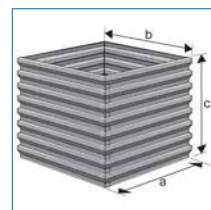
Deze vouwsparingen worden volgens de door u gewenste maatvoeringen als prefab gevouwen en gelaste, gebruiksklare uitsparingen aangeleverd. Dit bespaart u arbeidskosten op de bouwplaats. Prefab-vouwsparing zijn zowel met als zonder bodem leverbaar. Door de trapeziumvormige profilering (volgens EC 2) ontstaat er een goede verbinding tussen de twee betondelen.

De vouwsparingen zijn meestal zelfdragend. Bij grotere maten is dit afhankelijk van de verhoudingen.

Aandachtspunt: bij bestelling dient de binnenwerkse maat te worden opgegeven. Voor meer informatie kunt u contact opnemen met onze technisch adviseurs in de buitendienst.



artikelnummer	type	a in mm	b in mm	c in mm
R250008888	Vouwsparing losse plaat	opgave	opgave	opgave
R251008888	Vouwsparing compleet zonder bodem	opgave	opgave	opgave
R252008888	Vouwsparing compleet met bodem	opgave	opgave	opgave



BIM

Uit blik gewikkelde sparingsbuis met dubbele rib. Deze sparingsbuizen zijn leverbaar vanaf 42 mm tot 100 mm inwendige diameter (tolerantie -0 mm / +0,5 mm) in elke gewenste lengte (tolerantie -0 / +30 mm) tot maximaal 6 meter. Andere maten op aanvraag leverbaar.

Materiaaldikte van de sparingsbuis: 0,20 mm bij Ø 33 t/m Ø 63 en 0,26 mm bij Ø 65 t/m 125 mm.

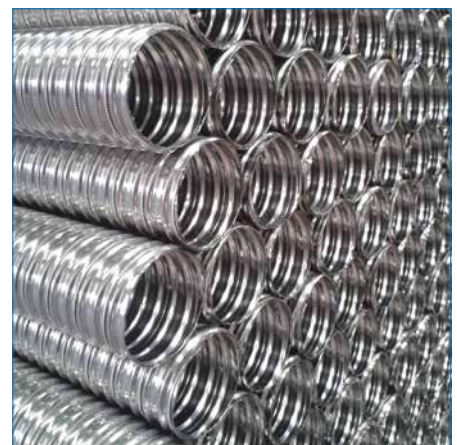
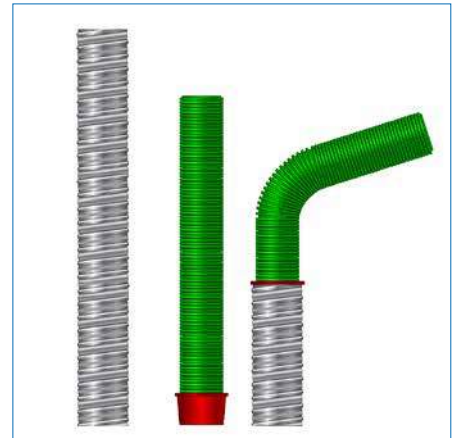
Standaardmaten

artikelnummer	type	inw. / uitw. diam in mm	lengte in mm	kg/st
R151033300	Sparingsbuis standaard	Ø 33 / 39	3000	0,750
R151051300	Sparingsbuis standaard	Ø 51 / 56	3000	1,110
R151057300	Sparingsbuis standaard	Ø 57 / 63	3000	1,200
R151063300	Sparingsbuis standaard	Ø 63 / 68	3000	1,380
R151080300	Sparingsbuis standaard	Ø 80 / 87	3000	2,280
R161042300	Sparingsbuis standaard	Ø 42 / 48	3000	1,299
R161051300	Sparingsbuis standaard	Ø 51 / 56	3000	1,587
R161060300	Sparingsbuis standaard	Ø 60 / 66	3000	1,875
R161063300	Sparingsbuis standaard	Ø 63 / 69	3000	1,633
R161070300	Sparingsbuis standaard	Ø 70 / 75	3000	2,019
R161075300	Sparingsbuis standaard	Ø 75 / 80	3000	2,163
R161080300	Sparingsbuis standaard	Ø 80 / 86	3000	2,307
R161085300	Sparingsbuis standaard	Ø 85 / 91	3000	2,598
R161095300	Sparingsbuis standaard	Ø 95 / 100	3000	2,886
R161100300	Sparingsbuis standaard	Ø 100 / 106	3000	3,030

Op maat

artikelnummer	type	inw. / uitw. mm	lengte in mm	kg/mtr
R151033888	Sparingsbuis	Ø 33 / 39	opgave	0,250
R151036888	Sparingsbuis	Ø 36 / 42	opgave	0,300
R151045888	Sparingsbuis	Ø 45 / 51	opgave	0,330
R151055888	Sparingsbuis	Ø 55 / 60	opgave	0,390
R151057888	Sparingsbuis	Ø 57 / 63	opgave	0,400
R151065888	Sparingsbuis	Ø 65 / 72	opgave	0,620
R151090888	Sparingsbuis	Ø 90 / 96	opgave	0,838
R151120888	Sparingsbuis	Ø 120 / 126	opgave	1,268
R151125888	Sparingsbuis	Ø 125 / 131	opgave	1,000
R161042888	Sparingsbuis	Ø 42 / 48	opgave	0,433
R161051888	Sparingsbuis	Ø 51 / 56	opgave	0,529
R161060888	Sparingsbuis	Ø 60 / 66	opgave	0,625
R161063888	Sparingsbuis	Ø 63 / 69	opgave	0,544
R161070888	Sparingsbuis	Ø 70 / 75	opgave	0,673
R161075888	Sparingsbuis	Ø 75 / 80	opgave	0,721
R161080888	Sparingsbuis	Ø 80 / 86	opgave	0,769
R161085888	Sparingsbuis	Ø 85 / 91	opgave	0,866
R161095888	Sparingsbuis	Ø 95 / 100	opgave	0,962
R161100888	Sparingsbuis	Ø 100 / 106	opgave	1,010

Sparingsbuis



Sparingsbuis toebehoren



Optioneel leverbaar zijn kunststof vuldoppen waarop een flexibele kunststof vulslang Ø36 mm aan te sluiten is. De netto-lengte van de sparingsbuis kan hiermee worden beperkt tot ruim de verankeringslengte van de aan te gieten wapening. Ook zijn voor de sparingsbuizen kunststof afsluitdoppen leverbaar.

Afsluitdoppen

artikelnummer	type	voor buis	verpakt/st	kg/st
R150300033	Sparingsbuis afsluitdop	Ø 33 / 39	1000	0,015
R150300036	Sparingsbuis afsluitdop	Ø 36 / 42	2000	0,016
R150300042	Sparingsbuis afsluitdop	Ø 42 / 48	1000	0,015
R150300045	Sparingsbuis afsluitdop	Ø 45 / 51	600	0,015
R150300051	Sparingsbuis afsluitdop	Ø 51 / 56	500	0,015
R150300055	Sparingsbuis afsluitdop	Ø 55 / 60	400	0,015
R150300057	Sparingsbuis afsluitdop	Ø 57 / 63	400	0,017
R150300060	Sparingsbuis afsluitdop	Ø 60 / 66	300	0,015
R150300063	Sparingsbuis afsluitdop	Ø 63 / 68	300	0,015
R150300065	Sparingsbuis afsluitdop	Ø 65 / 72	400	0,015
R150300070	Sparingsbuis afsluitdop	Ø 70 / 78	400	0,020
R150300075	Sparingsbuis afsluitdop	Ø 75 / 81	600	0,015
R150300080	Sparingsbuis afsluitdop	Ø 80 / 87	500	0,015
R150300085	Sparingsbuis afsluitdop	Ø 85 / 90	500	0,020
R150300090	Sparingsbuis afsluitdop	Ø 90 / 96	300	0,015
R150300095	Sparingsbuis afsluitdop	Ø 95 / 101	300	0,180
R150300100	Sparingsbuis afsluitdop	Ø 100 / 106	400	0,015
R150300125	Sparingsbuis afsluitdop	Ø 125 / 131	150	0,020

Vuldoppen

artikelnummer	type	voor buis	vulslang	kg/st
R150305136	Vuldop Ø 51 / 56	Ø 51 / 56	Ø 36	0,016
R150305736	Vuldop Ø 57 / 63	Ø 57 / 63	Ø 36	0,020
R150306336	Vuldop Ø 63 / 68	Ø 63 / 68	Ø 36	0,020
R150308036	Vuldop Ø 80 / 87	Ø 80 / 87	Ø 36	0,024
R150310036	Vuldop Ø 100 / 106	Ø 100 / 106	Ø 36	0,040
R150400036	Flexibele vulslang Ø 36	zwart geribbeld	-	2,900

Vulslangen

artikelnummer	type	kleur	rollengte mm	kg/st
R150400036	Flexibele vulslang Ø 36	zwart geribbeld	25000	2,900

Hoofdstuk 13

Monotub kartonnen kolombekisting



Monotub algemeen



Het gebruik van éénmalig bruikbare kartonnen kolombekistingen, in zowel de utiliteits- als de woningbouw, is inmiddels een normale zaak in de bouwbranche. Kolommen, dragend of decoratief, geven een extra ruimtedimensie aan de binnen- of buitenzijde van een project. Maar voornamelijk kostenfactoren liggen ten grondslag aan de beslissing om Monotub DD® te gebruiken bij de uitvoering van kolommen in het werk.

Samenstelling:

MonotubDD® is gemaakt uit gerecycleerd watervast karton, waardoor het product absoluut watervast is en dus onafhankelijk van weersomstandigheden kan worden gebruikt (wel altijd droog opslaan!).

Stortvoorschriften:

Controleer de kokers voor het storten op zichtbare beschadigingen. Beschadigde kokers nooit storten. Draai bij plaatsing de kokers met de rits naar een goed benaderbare zijde. Plaats altijd de juiste zijde boven. Bij het storten dient u gebruik te maken van een stortkoker of slurf. Hierbij geldt een maximale vrije valhoogte van 1 meter. Stort de kokers met een maximale stijgsnelheid van 3-4 meter per uur.

Maatvoering:

De Monotub kokers worden met een + tolerantie geproduceerd. Deze tolerantie bedraagt maximaal 15 mm per koker lengte.

Ontvangst en opslag:

Direct controleren bij ontvangst op transportbeschadigingen. Controleer hierbij ook de folie aan de binnenzijde van de kolom, Sla de kokers droog en staand op, los van de ondergrond. Bijvoorbeeld op pallets.

Prijsstelling:

Bij voor u geproduceerde bestellingen zijn de prijzen sterk afhankelijk van het totaal aantal meters per diameter dat per keer geproduceerd kan worden (stafel). Afwijkingen tussen aangevraagde en bestelde aantallen, of opdeling in meerdere leveringen hebben prijsconsequenties.

Vrachtrekening:

Bij Monotub-kokers worden de vrachtkosten (volume-transport) altijd doorberekend, of (op verzoek) in de meterprijs verdisconteerd. Het aantal gewenste leveringen is hierop van invloed. Afwijkingen in het aantal leveringen hebben consequenties voor de vrachtkosten en dus, bij verdisconteerde vracht, op de meterprijs.

Levertijd:

De diameters \varnothing 150 mm t/m \varnothing 600 mm worden wekelijks geproduceerd. Hierdoor kunnen wij u snel beleveren. Overige diameters op aanvraag.

Voor de Monotub DD® Carré en Rechthoek rekening houden met langere levertijd.

Voordelen van de Monotub DD®

- Monotub DD® bevordert een snelle voortgang van het project omdat stellen, storten en ontlasten in een handomdraai is gebeurd.
- kosten voor betonaanvoer worden gereduceerd, doordat vele kolommen



tegelijk gestort kunnen worden.

- Monotub DD® is uiterst licht en kan simpel, zonder gebruik van kraanmaterieel, door één persoon gesteld worden.
- Monotub DD® wordt op lengte aangeleverd op de bouw.
- Indien de lengte van de Monotub DD® aangepast moet worden, is dit eenvoudig door u zelf op de bouw uit te voeren. Een en ander wel volgens het meegeleverde Montage Instructieblad (MIB).
- Indien een reeds voorhanden zijnde traditionele bekisting moet worden aangepast, brengt dit veel tijd en kosten met zich mee.
- Een ander praktisch voordeel van Monotub DD® is het feit, dat ontkisten op een door u te bepalen moment kan geschieden, waardoor u optimaal gebruik kunt maken van de begrote arbeidsuren. De bekisting kan na het uitharden van de kolom uitstekend benut worden als bescherming van het beton.
- MonotubDD® is gemaakt uit milieuvriendelijk gerecycleerd karton

Monotub DD Speed

Monotub DD Speed is een gladde kartonnen kolombekisting met rits. Deze uitvoering is geschikt voor schoon werk, betonbeoordelingsklasse 1A/CUR 100, waarbij een perfect gladde kolom het resultaat zal zijn.

Een verdere afwerking van het beton is niet nodig. De binnenfolie (PVC) zorgt voor een langzame rijping van het beton, hetgeen de sterkte van het beton ten goede komt. Het natuurlijke betonoppervlak laat zich echter zeer gemakkelijk overschilderen.

Monotub DD Speed is uitgevoerd met een rits (scheurlijn) waarmee u de kolom in een handomdraai kunt ontkisten. De rits zal een lichte aftekening in het beton achterlaten. Monotube DD Speed kan ook zonder rits worden uitgevoerd. Wanneer u echter met een mes of slijptol aan het werk gaat, dient u voorzichtig te werk te gaan om het beton niet te beschadigen.

Monotub DD Speed bekisting is leverbaar vanaf diameter 150 mm t/m 1200 mm.



Monotub DD Spiraal

Monotub DD Spiraal is een kartonnen kolombekisting met spiraalnaad. Deze Spiraal-uitvoering is geschikt voor vuil werk, betonbeoordelingsklasse 1 C. Na het ontkisten zal een spiraal-tekening in het betonoppervlak zichtbaar blijven.

Monotub DD Spiraal kan ook met een rits worden uitgevoerd.

Monotub DD Spiraal bekisting is leverbaar vanaf diameter 150 mm t/m 1200 mm.



Monotub DD Carre

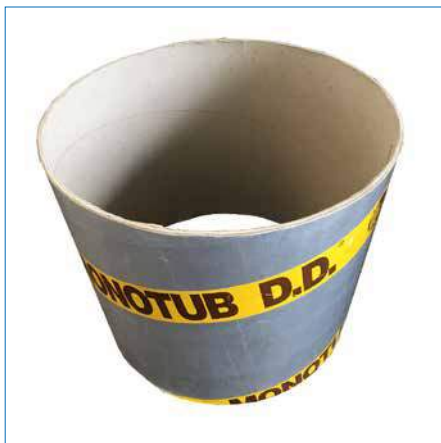


Deze kolombekisting stelt u in staat snel vierkante of rechthoekige kolommen te storten. De kolombekisting wordt d.m.v. van polystyreendelen Carré/Rechthoekig gemaakt en aan de binnenzijde afgewerkt met een harde, gladde binnenplaat. De Carré/Rechthoek-uitvoering is geschikt voor betonbeoordelingsklasse 1A/CUR 100. De bekisting heeft 4 vellingkanten variërend van 16 mm tot 100 mm, afhankelijk van de diameter.

De koker wordt standaard zonder rits geproduceerd, daar de koker eenvoudig open te snijden is (met een mes of slijptol) op het polystyreengedeelte zonder dat het betonoppervlak wordt beschadigd. De koker is, indien gewenst, natuurlijk met rits verkrijgbaar. Bij kolommen boven de 3 meter is een horizontale naad zichtbaar, i.v.m. met het verlengen van de binnenplaat.

Aandachtspunt: de Monotub Carré altijd droog en staand opslaan. Bij het stellen en storten dient de meegeleverde stortinstructie strikt gevolgd te worden!

Monotub DD opstorting

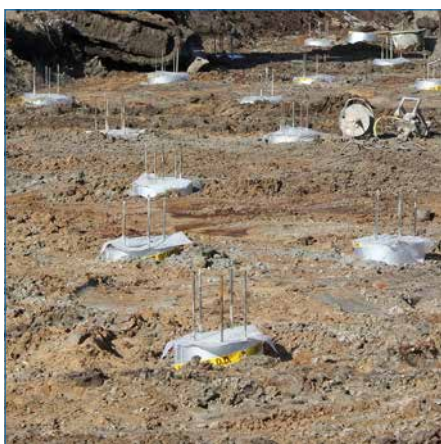


Monotub DD Opstorting voor het opstorten van funderingspalen. De ringen worden over de betonnen paalkoppen geschoven en met beton afgestort.

De Opstorting worden op de gewenste lengte gezaagd uit Monotub-kokers (minimale hoogte 100 mm) Bij het zagen geldt een tolerantie van 5 mm.

Af fabriek kan de koker op iedere gewenste hoogte op maat op de bouw worden aangeleverd (vanaf minimale hoogte 100 mm). Opstorting kunt u ook zelf eenvoudig op iedere hoogte terugzagen.

Monotub Opstorting zijn leverbaar vanaf diameter 152 mm t/m 1200 mm.



MIB

Monotub schoorbeugelsets

Om de Monotub-kokers eenvoudig te kunnen schoren heeft Hakron Prefab de schoorbeugelset ontwikkeld. Deze set bestaat uit twee beugelplaten, een sjoorband met ratel en twee B15/25-zeskantmoeren. De beugelplaten zijn verschuifbaar op de sjoorband waardoor ze in elke gewenste positie gezet kunnen worden. Hierdoor is de schoorbeugelset voor alle Monotub-diameters te gebruiken.

De schoorbeugelset dient enkel ter afschoring van kartonnen kolombekistingen die te lood worden gesteld. Bij deze toepassing worden de sjoorbanden alleen tijdens het storten in geringe mate belast. Afschoren van schuin geplaatste kokers is met dit product niet mogelijk.

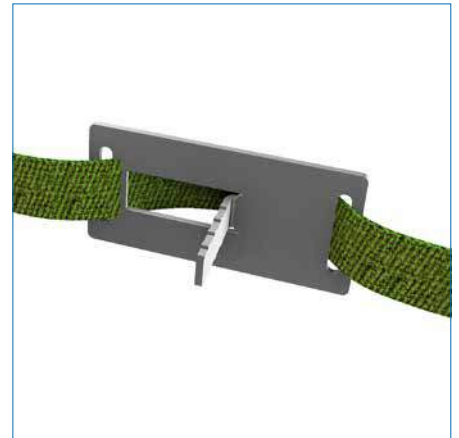
Het aanbrengen van de schoorbeugelset is zeer eenvoudig en uitvoerbaar zonder gereedschap. De sjoorband wordt eenvoudig om de koker en door de ratel gehaald. De sjoorband wordt met de hand vastgetrokken. Op de beugelplaten worden de voetplaten van de schoorstempels vastgeschroefd met de meegeleverde B15-zeskantmoeren.

Aanbrengen schoorbeugelset: 500 tot 1000 mm vanuit de top. Voor lengte tot 6000 mm volstaat 1 schoorbeugelset, bij langere lengtes extra afschoren.

Op aanvraag ook voetkranen leverbaar voor Monotub kolombekisting.

Andere toepassingen van de schoorbeugelset worden ontraden en zijn dus voor risico van de gebruiker.

artikelnummer	type	max. diameter in mm	draad	bandlengte in mm	kg/st
X300004010	Schoorbeugelset Ratel	1200	B15	4000	0,874





Hoofdstuk 14

Beschermen en veiligheid



Leuningplug 50



Voor het eenvoudig plaatsen van een veiligheidsleuning uit steigerbuizen. De Leuningplug 50 drukt u na het verdichten in het verse, enigszins opgestijfde beton. Gebruik bij nog erg plastisch beton de 'anti-opdrijfring' om opdrijven door opwaartse druk tegen te gaan.

Door zijn opvallende groene kleur makkelijk terug te vinden. Na verharding van het beton het deksel openen en de leuning plaatsen. Inwendige diameter is 50 mm.

Voldoet door zijn insteeklengte van 150 mm aan de door Aboma gestelde eisen.

artikelnummer	type	afmeting in mm	verpakt/st	kg/st
R202500030	Leuningplug 50	178	60	0,081
R202500040	anti-opdrijfring	Ø50 x 7	25	0,005

Stekeind-/valbeveiliger Protector



Herbruikbare universele stekeindbeveiliger uit signaalaranje, slagvaste kunststof in lengtes van 1 meter. Toepasbaar op wapening rond 8 tot en met rond 40 mm. Snelle en eenvoudige montage.

Leverbaar in twee uitvoeringen:

- Zonder stalen valplaat: toepasbaar als stootbeveiliging en signaalfunctie.
- Met stalen valplaat (S): toepasbaar als valbeveiliging.

artikelnummer	type	lengte	voor wapening	st/pallet	kg/st
Q057110000	Protector valbeveiliging zonder stalen plaat	1000	rond 8 / 40	360	0,880
Q057110010	Protector (S) valbeveiliging met stalen plaat	1000	rond 8 / 40	360	1,620

CoverCaps valbeveiligers

CoverCaps valbeveiligers bieden een effectieve bescherming tegen ongevallen met onafgeschermd stekeinden. Deze ongevallen kunnen zeer zwaar lichamenteel letsel of arbeidsongeschiktheid veroorzaken of in het ergste geval zelfs tot een dodelijke afloop leiden.

Het 'A-blad betonstaal verwerken' van de Arbo-catalogus voor Bouw en Infra stelt dat onafgeschermd stekeinden waar nodig moeten worden voorzien van bescherm doppen.

Hakron Prefab biedt met deze CoverCaps een verlaging van risico's via het signaleren van gevaren en als er zich een ongeval voordoet biedt CoverCaps een sterke vermindering van de gevolgen van een dergelijk ongeval.

Deze Caps kenmerken zich door een groot oppervlak van hoge-sterkte-kunststof, wat bedoeld is om de kinetische energie bij een val over een groot oppervlak van het menselijk lichaam te verspreiden. Binnen in de dop bevindt zich een klokvormige stalen mantel, die de bescherming biedt tegen het binnendringen in het lichaam van de stalen uiteinden (stekeinden). De klokvorm heeft tot doel om, bij een val op de dop, te zorgen dat het stekeind naar boven geleid wordt, naar het sterkste deel van de mantel.

Basistypen zijn de CoverCaps Oranje (Disc-10) en CoverCaps Geel (HH-M). Het verschil tussen beide typen is de maatvoering (deels overlappend).

- CoverCaps Oranje zijn geschikt voor diameter 8 -22 mm.
- CoverCaps Geel zijn geschikt voor diameter 22- 35 mm.

Als er een rij van stekeinden onafgebroken afgeschermd moet worden, is de CoverCaps PCA-adapter bij uitstek geschikt. PCA is een buigbare kunststof plaat die samen met CoverCaps een zadel vormt waarin houten balken kunnen worden bevestigd. Hierdoor zijn veel minder CoverCaps benodigd per strekkende meter. Zeker wanneer de stekeinden op minder dan 15 centimeter van elkaar staan, biedt dit systeem praktische voordelen terwijl toch alle stekeinden zijn afgeschermd.

artikelnummer	type	voor diameter	verpakt/st	kg/st
Q203000000	CoverCap PCA-adapter		25	0,098
Q203000822	CoverCap Oranje (DISC-10)	8 - 22	1	0,198
Q203002235	CoverCap Geel (HH-M)	22 - 35	1	0,220



Champignon signaal/beschermdoppen



Deze gele Champignon signaal-/beschermdoppen worden geplaatst op uit het beton staande stekken. Hierdoor zijn de stekken goed zichtbaar en zijn de scherpe delen afgeschermd, waardoor verwondingen voorkomen kunnen worden.

Vooraf toegepast bij stekken op hoofdhoogte of langs een doorloop. Maar ook bij aansluitingen waar langere tijd tussen de te storten delen zit, is het zinvol de stekken met de Champignon te markeren en af te schermen.

Deze Champignon signaal-/beschermdoppen zijn bedoeld als visuele markering en lichte stootbescherming. Zij bieden ONVOLDOENDE bescherming tegen lichamelijke verwondingen (vallen e.d.); hiervoor dient de CoverCaps valbeschermer ingezet te worden.

artikelnummer	type	voor wapening in mm	verpakt/st	kg/st
Q200000816	Champignon 8 - 16	rond 8 t/m 16	125	0,024
Q200001632	Champignon 16 - 32	rond 16 t/m 32	125	0,037





CPC NeverWeather

CPC NeverWeather beschermt de constructieve eigenschappen van beton; het biedt onder meer bescherming tegen 'betonrot'. Voorkoming van 'betonrot' geeft een besparing op kostbaar onderhoud, reparaties worden voorkomen en de levensduur van het beton verlengd.

CPC NeverWeather is een impregneermiddel dat speciaal ontwikkeld is om diep in de poriën van het beton te dringen en zo optimale bescherming tegen binnendringend water te bieden. Het verhoogt de bestendigheid tegen dooizouten en ontdooimechanismen, inwerking van chloor, carbonatatie, oppervlaktevervuiling, bacteriëngroei en overige verontreinigingen.

CPC NeverWeather is een watergedragen crème op basis van een hoge concentratie alkoxy-silanen. Het wordt standaard geleverd in emmers met een inhoud van 10 kg, op aanvraag ook bulklevering mogelijk. De productkleur is wit, bij het aanbrengen op beton wordt dit vrijwel direct onzichtbaar (kleurloos). De visuele afwerking van het betonoppervlak blijft ongewijzigd, CPC NeverWeather is na aanbrengen onzichtbaar. Het betonoppervlak kan eventueel wel nabehandeld worden, bijvoorbeeld met verf, stuc of tegelsysteem.



Voordelen:

- Langdurige bescherming (minimaal 15 jaar)
- Niet filmvormend - ademend
- Dringt zeer diep in (ca. 15 mm)
- Zeer bestendig tegen inwerking van chloor
- Verbeterde bescherming tegen aantasting door dooi-/wegenzout
- Eenvoudig te reinigen
- UV-bestending en beschermt het beton tegen invloeden van UVA.
- Watergedragen en milieuvriendelijk (bevat geen oplosmiddelen)
- Kan worden toegepast zonder materiaalverlies dankzij de thixotrope eigenschappen
- Bewezen technologie (rapport op aanvraag)
- Natuurlijke, onzichtbare afwerking van het oppervlak
- CE-markering conform EN 1504-2

artikelnummer	type	kg/emmer
W350000110	CPC NeverWeather	10



CSL NeverWeather



CSL (Clean Shield Liquid) NeverWeather is een unieke product dat esthetische bescherming voor beton en steen biedt. Het beschermt tegen vervuiling, aangroei van alg en maakt graffiti verwijderen eenvoudiger. Met CSL NeverWeather worden onderhouds-, reinigings- en schilderkosten voorkomen of verminderd en blijft schoonzicht- beton mooi.

CSL NeverWeather is een UV-bestendig, watergedragen impregneermiddel en speciaal ontworpen om verticale, minerale bouwmaterialen (en daken voorzien van beton of gebakken dakpannen) te beschermen, zelfs onder de zwaarste omstandigheden. Minerale bouwmaterialen worden langdurig beschermd (min. 10 jaar) tegen de belangrijkste oorzaken van aantasting zoals: binnendringend water, vuil, (vet)vlekken, olie, zout, urine, atmosferische en industriële vervuiling. Groene aanslag door alg- en mos-vorming wordt door CSL NeverWeather voorkomen en het biedt bescherming tegen UV-straling.



Het verwijderen van graffiti op steenachtige ondergronden (zoals beton en baksteen) wordt ook eenvoudig als met CSL NeverWeather is geïmpregneerd. Hiervoor altijd minimaal 2 lagen aanbrengen (ondergrond volledig verzadigd). De ondergrond is dan zodanig beschermd, dat u de graffiti eenvoudig kunt verwijderen met een hogedrukspuit. Wel minimaal 14 dagen laten drogen alvorens deze anti-graffitiwerking goed optreedt.

CSL NeverWeather is verkrijgbaar in jerrycans van 5 en 10 liter. Onder voorwaarden kan CSL NeverWeather ook als nabehandeling op CPC NeverWeather aangebracht worden.

artikelnummer	type	l/ jerrycan
W350000205	CSL NeverWeather	5
W350000210	CSL NeverWeather	10

Wash NeverWeather



Wash NeverWeather reinigt de ondergrond grondig voordat CPC (Concrete Protection Cremè) NeverWeather of CSL (Clean Shield Liquid) NeverWeather wordt aangebracht.

Wash NeverWeather is speciaal ontwikkeld om alle soorten van minerale en of geschilderde oppervlaktes schoon te maken. Het maakt de ondergrond diep en grondig schoon (ook van olie- en zuurhoudende bestanddelen), wat met name van belang is bij oudere bouwdeelen. Het oppervlak ziet er weer als nieuw uit. Wash NeverWeather heeft een langdurige werking tegen vervuiling door onder andere algen en andere groeiende elementen op bouwdeelen.

Wash NeverWeather is gebruiksklaar en leverbaar in jerrycans van 5 en 10 liter.

artikelnummer	type	l/ jerrycan
W350000305	Reinigingsmiddel Wash NeverWeather	5
W350000310	Reinigingsmiddel Wash NeverWeather	10



Anti-corrosiemiddel Weber.rep KB Duo

Weber.rep KB duo is geschikt voor twee doeleinden. Het is toepasbaar als minerale corrosiebescherming voor wapeningsstaal. Daarnaast is weber.rep KB duo toepasbaar als cementaire hechtlaag voor betonnen ondergronden, voor een goede hechting van de mortel op het beton.

Toepasbaar op horizontale en verticale oppervlakken, zowel binnen als buiten.

Verwerking als corrosiebescherming: na het ontroesten van de wapening opbrengen met een kwast in twee dekkende lagen, zodat een gesloten laag ontstaat. Minimale laagdikte 1 mm. Droogtijd volgende handeling ca. 2 tot 3 uur. Na uitharding van de tweede laag kan de hechtlaag worden opgebracht.

Verwerking als hechtlaag: de hechtlaag krachtig, met een kwast of borstel op de voorbereide betonnen ondergrond aanbrengen. Betonreparatiemortel weber.rep R4 duo in de nog verse hechtlaag, volvlakkig aanbrengen. Het aanbrengvlak / de grootte van het te behandelen vlak is zo te meten, dat de betonmortel altijd direct op de verse hechtlaag kan worden aangebracht, in ieder geval voordat er huidvorming ontstaat aan de hechtlaag. Daarom moeten hechtlaag en betonmortel gelijktijdig worden aangemaakt.



artikelnummer	type	kg/zak
W202000005	Weber.rep RB duo anti-corrosiemiddel	5,000



Omniguard 110 NP beschermfolie



Met Omniguard 110 NP beschermfolie zijn glasramen of architectonisch /zichtwerk beton optimaal beschermd tot einde bouwfase. Activiteiten op een bouwplaats brengen risico's op schade met zich mee, bijvoorbeeld bij glasramen of architectonisch /zicht beton. Dé veelzijdige oplossing om deze gevoelige materialen te beschermen is Omniguard beschermfolie van Hakron. Bij zuigend betontype adviseren wij Betoshield WB als voorbehandeling van het beton voorafgaand aan het gebruik van Omniguard 110 NP.

Omniguard 110 NP is geschikt voor zowel binnen- als buitentoepassingen. Het beschermt de materialen waarop het is aangebracht niet alleen tegen krassen. Het geeft ook bescherming tegen bijvoorbeeld vonken van slijpschijven, cementspatten en uitlogingen, gevelreinigers en zandstralen, pleister- en gevelafwerking. Omniguard 110 NP is niet geschikt voor houten ondergronden en plexiglas. Test vooraf geschiktheid, zeker bij gebruik op glanzende gelakte aluminium profielen.



Na einde van de werkzaamheden is Omniguard beschermfolie eenvoudig te verwijderen, uiterlijk 12 maanden na aanbrengen bij betonoppervlakken en uiterlijk 18 maanden na aanbrengen bij glasramen, als een plastic folie. Hierbij moet de temperatuur min. > 5°C en max. < 30°C zijn (zowel de oppervlaktetemperatuur waarop Omniguard is aangebracht als de omgevingstemperatuur).

Voordelen van Omniguard beschermfolie:

- Kostenbesparend: bescherming tegen bouwschade. Ook op plaatsen waar tijdens de bouw lastig bij te komen is (op hoogte bijvoorbeeld).
- Tijdbesparend: eenvoudig en snel aan te brengen met spuitapparatuur of verfrol.
- Vrij van vluchtige organische stoffen (V.O.C.-vrij)
- Ook toepasbaar op structuurlakken.
- Blijft goed vastzitten; komt niet los door de wind.
- Biedt lange tijd bescherming, gedurende de gehele bouwfase.
- Toepasbaar als bescherming aan zowel binnen- als buitenzijde.
- Ramen en deuren kunnen tijdens de bouwwerkzaamheden gewoon open en dicht.
- Lichtdoorlatend.
- Laat geen lijmresten of dergelijke achter.
- Beschermt tegen vonken van slijpschijven, cement- & betonresten, etc.
- Na volledige droging: bestand tegen regen en UV. UV-bestendigheid dient aangetoond met een extern rapport: testmethode: 400 uur, UVB-313.



U heeft de keuze: Hakron Prefab biedt het losse product met technische ondersteuning bij de opstart van een project aan. Daarnaast is compleet ontzorgen ook mogelijk: het gegarandeerd deskundig aanbrengen van Omniguard door Innofix B.V. (dochteronderneming van Hakron), met eventueel ook verwijdering van de folie na afloop van het werk

artikelnummer	type	bescherming van	verpakt/st	kg/st
W400041010	Omniguard beschermfolie 110 NP	glas en beton	1	10,000
W400041110	Betoshield WB voorbehandeling (in liters)	zuigend beton	1	10,000



PIB

Afdekvilt H10 is gemêleerd-kleurig vilt voorzien van een laag folie. Met name bedoeld voor bescherming van prefab-betonelementen op de bouwplaats (zoals trappen, galerij- en balkonplaten enz.). Het 2-laagse Afdekvilt H10 is NIET-zelfklevend en heeft een absorberende katoenen bovenlaag met een vloeistofdichte PE-folie onderlaag.

artikelnummer	type	breedte	mm/rol	kg/rol
Y100601000	Afdekvilt H10	1000	50000	11,934
Y100602000	Afdekvilt H10	2000	50000	23,860

Afdekvilt H10



PIB

Het 3-laagse Afdekvlies H30 (zelfklevend) voor het veilig afdekken en beschermen van prefab betondelen en een veilig loopoppervlak op de bouwplaats en bij renovatiewerkzaamheden. Met Afdekvlies H30 wordt dubbel werk, herstelkosten en ongevallen voorkomen. Het Afdekvlies H30 biedt bescherming tegen onder meer beschadigingen door puin, vallend gereedschap, bouwstempels, water en verf. Daarnaast zorgt het als antislip voor een veilig loopoppervlak. Niet gebruiken op natte, net gelegde vloeren. Afdekvlies H30 is extra robuust, dik en stevig. Gewicht 330gr/m2.

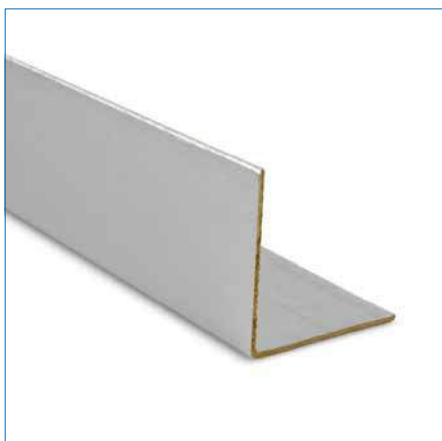
Afdekvlies H30 is een stabiel grijskleurig 3-laags vast vlies met een zelfklevende impregnering. De zelfklevende grondlaag voorkomt omwaaien/omkrullen en maakt het gebruik eenvoudig bijvoorbeeld bij trappen. De 3 lagen zijn:
 TOPLAAG: polyestervlies
 TUSSENLAAG: vloeistofdichte folie
 GRONDLAAG: polyestervlies, geïmpregneerd met speciale lijm

artikelnummer	type	breedte	mm/rol	kg/rol
Y100701000	Afdekvlies H30	1000	25000	8,250
Y100702000	Afdekvlies H30	2000	25000	16,500

Afdekvlies H30 (zelfklevend)



Kartonnen beschermhoek



Hoekprofiel uit geïmpregneerd karton (aluminium), ter bescherming van hoeken van bijvoorbeeld kozijnen, metselwerk, prefabbeton, kolommen en deuropeningen.

artikelnummer	type	afmeting	lengte	st/bundel	kg/st
L059234545	Hoek-beschermprofiel	45 x 45 x 3	2000	1	0,100
L059238080	Hoek-beschermprofiel	80 x 80 x 4	2000	1	0,150

Transporthoek



Transporthoek voor spanband. Ter bescherming van hoeken tijdens transport.

artikelnummer	type	afmeting in mm	verpakt/st	kg/st
H053010010	Transporthoek	110	150	0,080

Stapelplaat



Houdt prefab-elementen van elkaar. Voorkomt beschadiging tijdens opslag.

artikelnummer	type	afmeting in mm	verpakt/st	kg/st
H053010150	Stapelplaat 1	150 x 60 x 12,5	200	0,029

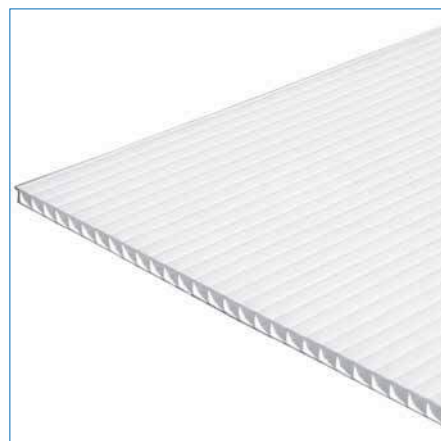
Transparante afdichtingsplaat

Een kunststof (polypropyleen) afdichtingsplaat voor glasopeningen. Hiermee kunnen raamopeningen tijdelijk worden afgedicht. Net als het traditioneel gebruikte folie is de afdichtingsplaat licht van gewicht en lichtdoorlatend.

Grote voordelen van de kunststof afdichtingsplaat ten opzichte van traditionele folie zijn echter:

- meerdere keren te gebruiken
- sterk
- isolerende werking (lucht in kanalen)
- beter bestand tegen weersinvloeden
- eenvoudig schroefbaar en zaagbaar

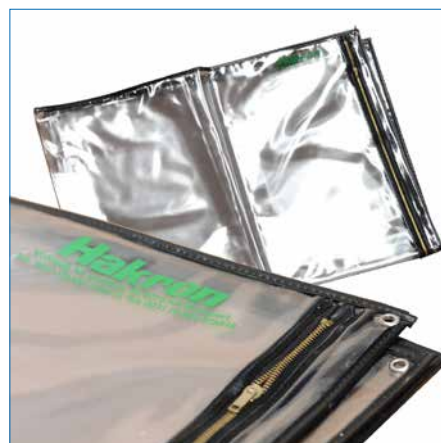
artikelnummer	type	lengte in mm	breedte in mm	dikte in mm	kg/plaat
R450052022	transparante plaat	2250	2000	5	4,500



Tekeninghoezen

Onze elastische scheurvaste tekeninghoezen zijn van **zeer zware kwaliteit** en standaard voorzien van een ritssluiting en vier ophangogen. Met deze tekeninghoezen zijn uw tekeningen langdurig goed beschermd tegen vocht en vuil.

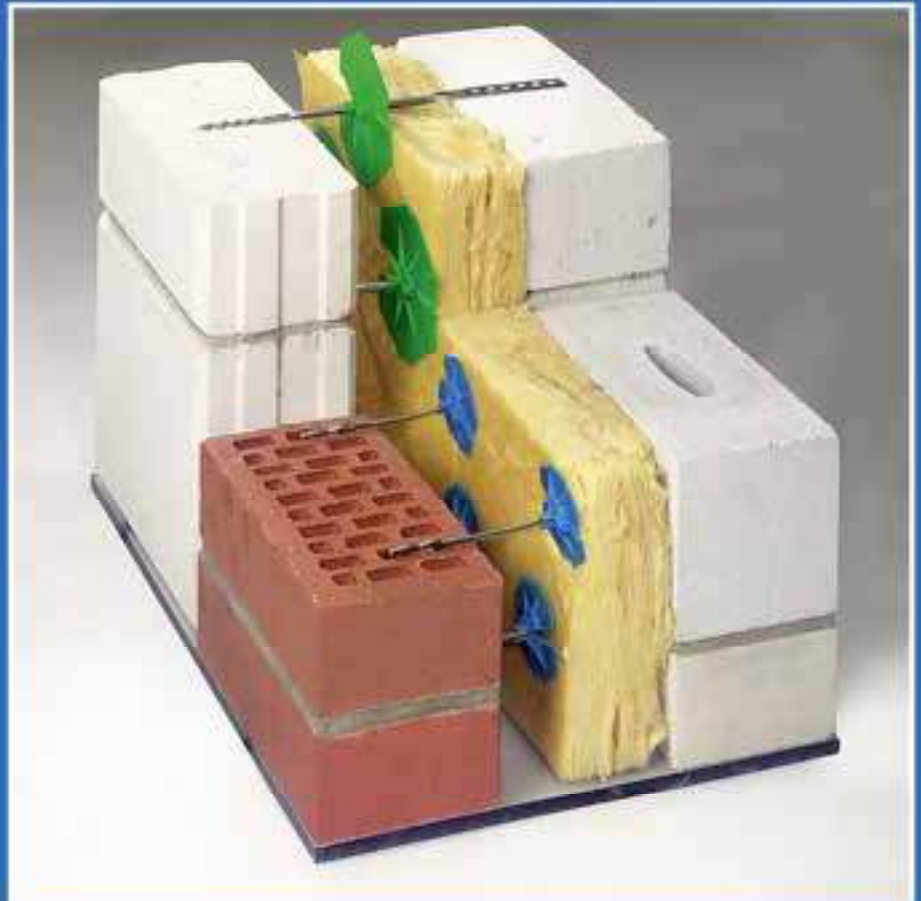
artikelnummer	type	lengte in mm	breedte in mm	kg/st
Q350001300	Tekeninghoes DIN A0	1300	1000	1,185
Q350011000	Tekeninghoes DIN A1	1000	630	0,545
Q350020630	Tekeninghoes DIN A2	630	500	0,290
Q350030500	Tekeninghoes DIN A3	500	310	0,107
Q350040310	Tekeninghoes DIN A4	330	260	0,073





Hoofdstuk 15

Spouw- en Gevelverankering



Spouwankers volgens EN 845-1



Spouwankers volgens EN 845-1

Bij ontwerp rekening houden met het minimaal 40 mm in metselen van de Spouwankers in de wand. Wij adviseren om bij een wand van 100 mm niet meer dan 80 mm in te metselen. (In deze documentatie ziet u per type de adviesdiepte volgens de Duitse DIN-norm.)

Bereken het minimum aantal spouwankers volgens NEN-EN-1996. Minimaal 4 spouwankers per m² toepassen met een diameter groter of gelijk aan 4 mm. (neem voor vragen over berekeningen contact met ons op)

Verwerking spouwankers

Belangrijk is om de spouwankers altijd naar buiten afwaterend te plaatsen. Een luchtspouw van minimaal 40 mm wordt aanbevolen, om vochtbruggen door valspacie of speciebaarden te voorkomen.

Materiaalkwaliteit volgen NEN-EN-1996

Standaard zijn onze spouwankers leverbaar in drie kwaliteiten:

Roestvast staal A4 (in twee werkstofnummers)

De A4-kwaliteit wordt ook wel vermeld als AISI316, V4A of 316 en heeft het werkstofnummer 1.4401, 1.4404, 1.4571 of 1.4362.

RVS A4 uit werkstofnummer 1.4401, 1.4404 of 1.4571: spouwankers vervaardigd uit één van deze werkstofnummers zijn niet magnetisch.

RVS A4 uit werkstofnummer 1.4362: spouwankers vervaardigd uit dit werkstofnummer zijn wel licht magnetisch.

Spouwankers in de kwaliteit RVS A4 kunnen toegepast worden tot en met milieuklasse MX4.

Roestvast staal A2

De A2-kwaliteit wordt ook wel vermeld als AISI304, V2A of 304 en heeft het werkstofnummer 1.4301.

Spouwankers in de kwaliteit RVS A2 mogen in Nederland toegepast worden tot en met milieuklasse MX3.1.

Voor milieuklasse MX3.2 gelden beperkingen.

De spouwankers in RVS A2 zijn standaard uit voorraad leverbaar.

Verzinkt staal

Het draad wordt verzinkt conform EN 10142.

Spouwankers bevinden zich in Nederland over het algemeen in klasse MX3.1 tot en met MX4. Wilt u zeker zijn van een constructieve veiligheid van minimaal 50 jaar, ongeacht de situatie, dan adviseren wij kwaliteit A4 / staal 316 / werkstofnummer 1.4401 / 1.4362 bij draadvormige spouwankers.

(Zie ook de tabel "duurzaamheid" op pagina 22 in de brochure Spouwankers, deze brochure is te downloaden op onze website.)





Het Spouwanker PU Welle wordt ingezet als spouwanker en bevestiging van PUR hardschuim isolatieplaten bij spouwmuren uit massieve metselstenen of beton.

Het geïntegreerde Welle-spouwanker is gemaakt uit roestvast staal A2 (304 / w.nr. 1.4301) en hoeft door zijn golfverankering niet te worden afgebogen (tijdsbesparend). De kunststof isolatieplug (PP) minimaliseert de koudebrug door de PUR-isolatieplaten. Dit geeft een 'schone' verwerking; het boorgat wordt volledig door de nylon isolatieplug gevuld en afgedekt.

Aandachtspunt: ook leverbaar met platte golf voor toepassing in lijmvoegen (PU Welle D).

RVS 304 (1.4301)

artikelnummer	type	uitvoering	lengte	isolatiedikte	luchtspouw	verpakt/st	kg/st
P223494605	PU-Welle 115 / 190 (8N)	RVS 304	190	tot 65 mm	tot 25 mm	250	0,028
P223494610	PU-Welle 115 / 210 (8N)	RVS 304	210	tot 65 mm	tot 45 mm	250	0,029
P223494615	PU-Welle 115 / 225 (8N)	RVS 304	225	tot 65 mm	tot 60 mm	250	0,030
P223494620	PU-Welle 135 / 210 (8N)	RVS 304	210	tot 85 mm	tot 25 mm	250	0,030
P223494625	PU-Welle 135 / 225 (8N)	RVS 304	225	tot 85 mm	tot 40 mm	250	0,031
P223494630	PU-Welle 135 / 250 (8N)	RVS 304	250	tot 85 mm	tot 65 mm	250	0,034
P223494635	PU-Welle 155 / 225 (8N)	RVS 304	225	tot 105 mm	tot 20 mm	250	0,033
P223494640	PU-Welle 155 / 250 (8N)	RVS 304	250	tot 105 mm	tot 45 mm	250	0,035
P223494645	PU-Welle 155 / 275 (8N)	RVS 304	275	tot 105 mm	tot 70 mm	250	0,038
P223494650	PU-Welle 175 / 250 (8N)	RVS 304	250	tot 125 mm	tot 25 mm	250	0,036
P223494655	PU-Welle 175 / 275 (8N)	RVS 304	275	tot 125 mm	tot 50 mm	250	0,038
P223494660	PU-Welle 175 / 300 (8N)	RVS 304	300	tot 125 mm	tot 75 mm	250	0,041
P223494665	PU-Welle 195 / 275 (8N)	RVS 304	275	tot 145 mm	tot 30 mm	250	0,038
P223494670	PU-Welle 195 / 300 (8N)	RVS 304	300	tot 145 mm	tot 55 mm	250	0,041
P223494675	PU-Welle 195 / 330 (8N)	RVS 304	330	tot 145 mm	tot 85 mm	250	0,045

RVS 316

artikelnummer	type	uitvoering	lengte	isolatiedikte	luchtspouw	verpakt/st	kg/st
P243410500	PU-Welle 155 / 250 (8N)	RVS 316	250	tot 105 mm	tot 20 mm	250	0,035
P243410510	PU-Welle 155 / 275 (8N)	RVS 316	275	tot 105 mm	tot 40 mm	250	0,038
P243410520	PU-Welle 155 / 300 (8N)	RVS 316	300	tot 105 mm	tot 60 mm	250	0,040
P243410530	PU-Welle 175 / 275 (8N)	RVS 316	275	tot 125 mm	tot 20 mm	250	0,038
P243410540	PU-Welle 175 / 300 (8N)	RVS 316	300	tot 125 mm	tot 50 mm	250	0,041
P243410550	PU-Welle 175 / 350 (8N)	RVS 316	350	tot 125 mm	tot 100 mm	250	0,046
P243410560	PU-Welle 195 / 300 (8N)	RVS 316	300	tot 145 mm	tot 20 mm	250	0,041
P243410570	PU-Welle 195 / 300 (8N)	RVS 316	350	tot 145 mm	tot 80 mm	250	0,046

Slagspouwanker PU Welle



Het spouwanker Welle-L is toepasbaar bij standaard spouwmuren waarbij het spouwanker wordt ingelegd in het binnenspouwblad. Het vervangt het traditionele L- en Z-spouwanker. De Welle-L is geproduceerd uit roestvast draad A2 (304 / w.nr. 1.4301).

Door de golfverankering hoeft het anker niet meer afgebogen te worden in het buitenspouwblad.

artikelnummer	type	uitvoering	lengte	max. spouw	verpakking	kg/st
P229491610	Spouwanker Welle-L Ø 4.0	RVS 304	225	100 mm	250	0,021
P229491630	Spouwanker Welle-L Ø 4.0	RVS 304	250	125 mm	250	0,023
P229491650	Spouwanker Welle-L Ø 4.0	RVS 304	275	150 mm	250	0,026
P229491670	Spouwanker Welle-L Ø 4.0	RVS 304	300	175 mm	250	0,028
P229491680	Spouwanker Welle-L Ø 4.0	RVS 304	340	215 mm	250	0,032

Spouwanker Welle-L



Spouwankers Prefab



Deze Prefab-spouwankers worden in de prefab-betonelementen meegestort en op de bouwplaats voor het aanbrengen van de isolatie uitgebogen. Door de speciale golfverankering hoeft het Prefab-spouwanker niet meer afgebogen te worden in het buitenspouwblad. De golf dient ten minste 50 mm in de voeg te liggen.

Het Prefab-spouwanker is geproduceerd uit roestvast draad A4 (316 / w.nr. 1.4401).

RVS 316 (1.4401 / 1.4362)

artikelnummer	type	uitvoering	afmeting	spouw	verpakt/st	kg/st
P212340115	Prefab-spouwanker Ø 4,0	RVS 316	165 x 50 x 45	85 - 115	250	0,021
P212340130	Prefab-spouwanker Ø 4,0	RVS 316	185 x 50 x 45	105 - 135	250	0,021
P212340150	Prefab-spouwanker Ø 4,0	RVS 316	205 x 50 x 45	125 - 155	250	0,025
P212340170	Prefab-spouwanker Ø 4,0	RVS 316	245 x 50 x 45	145 - 175	250	0,028
P212340190	Prefab-spouwanker Ø 4,0	RVS 316	245 x 50 x 45	165 - 195	250	0,031
P212340215	Prefab-spouwanker Ø 4,0	RVS 316	265 x 50 x 45	185 - 215	250	0,031
P212340235	Prefab-spouwanker Ø 4,0	RVS 316	285 x 50 x 45	205 - 235	250	0,037
P212340255	Prefab-spouwanker Ø 4,0	RVS 316	305 x 50 x 45	225 - 255	250	0,031

RVS 316 DUPLEX

artikelnummer	type	uitvoering	afmeting	spouw	verpakt/st	kg/st
P212440115	Prefab-spouwanker Ø 4,0	RVS 316	165 x 50 x 45	85 - 115	250	0,021
P212440130	Prefab-spouwanker Ø 4,0	RVS 316	185 x 50 x 45	105 - 135	250	0,021
P212440150	Prefab-spouwanker Ø 4,0	RVS 316	205 x 50 x 45	125 - 155	250	0,025
P212440175	Prefab-spouwanker Ø 4,0	RVS 316	225 x 50 x 45	145 - 175	250	0,025
P212440190	Prefab-spouwanker Ø 4,0	RVS 316	245 x 50 x 45	165 - 190	250	0,031
P212440215	Prefab-spouwanker Ø 4,0	RVS 316	265 x 50 x 45	185 - 215	250	0,031
P212440235	Prefab-spouwanker Ø 4,0	RVS 316	285 x 50 x 45	205 - 235	250	0,037
P212440255	Prefab-spouwanker Ø 4,0	RVS 316	305 x 50 x 45	225 - 255	250	0,031



Koppelstrip MV



Voor het koppelen van lijmwanden. De MV-koppelstrips zijn gemaakt uit roestvast staal A4 (316 / w.nr. 1.4401 / 1.4362) en hebben een Duitse Zulassung (Zul.-Nr.: Z-17.1-748).

Toebehoren spouwankers

ISO-CLIP isolatiebevestiging

Isolatiebevestiging met afdruiplip voor de gecontroleerde afvoer van condensvocht. Eenvoudige bevestiging door zijdelingse montage.

Aandachtspunt: plaats de clip met de pijlen verticaal om de afdruiplip optimaal te laten functioneren.

Water-afdruiplaat TS 25

Toepasbaar op spouwankers uit draad Ø 3 en 4 mm. De TS 25 is omkeerbaar door het conische gat.

Kunststof kraagpluggen

Toepasbaar voor spouwankers Ø 4 mm. Voorboren met boor Ø 6 mm. Boordiepte bij PE : 40 mm en bij nylon : 50 mm.

Inslagbuis voor Welle-spouwankers

Stabiele stalen uitvoering voor de ZV-Welle en de Welle-Spouwankers.

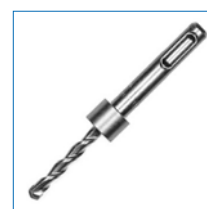
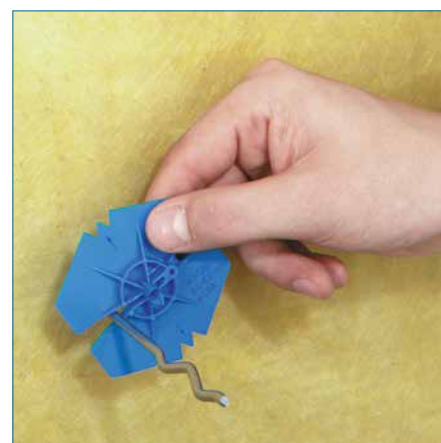
Indraai-adapter voor spouwankers met golf en inschroefdraad

Stabiele stalen uitvoering voor spouwankers Ø 3 en 4 mm. Toepasbaar op elke accuschroefmachine.

SDS-plus hamerboor Ø 6 x 40

Voor het voorbereiden in beton voor de Spouwankers ZM 4-6-Welle.

artikelnummer	type	afmeting	kleur	verpakt/st	kg/st
P260011071	Inslagbuis 105 mm	4,0 x 160		1	0,040
P260011072	Inslagbuis 125 mm	4,0 x 180		1	0,050
P260011073	Inslagbuis 155 mm	4,0 x 210		1	0,060
P260011074	Inslagbuis 170 mm	4,0 x 225		1	0,066
P260011075	Inslagbuis 195 mm	4,0 x 250		1	0,076
P260011076	Inslagbuis 220 mm	4,0 x 275		1	0,085
P260011077	Inslagbuis 245 mm	4,0 x 300		1	0,100
P260011080	Inslagbuis 290 mm	4,0 x 350		1	0,120
P260011082	Inslagbuis 345 mm	4,0 x 400		1	0,140
P260011951	Inslagbuis voor ZM ø4 tot 300 mm heavy			1	0,570
P260011952	Inslagbuis voor ZM ø4 tot 400 mm heavy			1	0,750
P260011955	Inslagbuis voor ZM ø4 tot 300 mm light			1	0,110
P260011956	Inslagbuis voor ZM ø4 tot 400 mm light			1	0,150
P260011960	Boor SDS 6 x 40 mm			1	0,060
P260011970	Indraaiadaptor (4,0)			1	0,000
P260111000	Afdruiplaat TS Ø 25 mm	voor Ø 3 en 4	zwart	250	0,001
P260111010	Kraagplug uit PE	Ø 6 x 38 mm	Ø 3	250	0,002
P260111020	Kraagplug uit PE	Ø 6 x 38 mm	Ø 4	250	0,002
P260111030	Kraagplug uit nylon	Ø 6 x 50 mm	Ø 3	250	0,025
P260111040	Kraagplug uit nylon	Ø 6 x 50 mm	Ø 4	250	0,025
P260111230	Iso clip ø 60 mm	voor Ø 3 - 5 mm	blauw	250	0,003
P260111245	Iso clip ø 100 mm	voor Multi-Plus	groen	250	0,005



Isolatie-bevestigingsplug DH 8



De Isolatie-bevestigingsplug DH8 is gemaakt van slagvast kunststof en voorzien van een stalen nagel met kunststof kop. (DH8-SK = PP en DH8-SK-L = PE)

De DH8 is geschikt voor het bevestigen van harde en zachte isolatieplaten. De kunststof plug voorkomt het ontstaan van een koudebrug. De schotel is Ø 60 mm en voorzien van hechtingsnoppen voor stucwerk.

artikelnummer	type	diam.	lengte	isolatiedikte	verpakking	kg/st
P260812705	DH8 SK	Ø8 mm	95	35 mm	200	0,025
P260812715	DH8 SK	Ø8 mm	115	55 mm	200	0,029
P260812725	DH8 SK	Ø8 mm	135	75 mm	200	0,033
P260812735	DH8 SK	Ø8 mm	155	95 mm	200	0,035
P260812745	DH8 SK	Ø8 mm	175	115 mm	200	0,040
P260812755	DH8 SK	Ø8 mm	195	135 mm	200	0,044
P260812765	DH8 SK	Ø8 mm	215	180 mm	100	0,047
P260812770	DH8 SK-L	Ø8 mm	235	200 mm	100	0,050
P260812775	DH8 SK-L	Ø8 mm	255	220 mm	100	0,053
P260812780	DH8 SK-L	Ø8 mm	275	240 mm	100	0,055
P260812785	DH8 SK-L	Ø8 mm	295	260 mm	100	0,058

Isolatie-bevestigingsplug metaal



Eendelige isolatiebevestiging. Wordt ingezet voor het brandbestendig bevestigen van isolatiemateriaal (DIN 4102 klasse A). Toepasbaar bij montage in beton, natuursteen, geperforeerde baksteen, holle blokken en cellenbeton.

Standaard heeft de borgplaat een contactoppervlak van 55 mm. Voor toepassing bij zachte isolatieplaten is een extra grote drukplaat van rond 80 mm leverbaar.

Leverbaar in thermisch verzinkt staal (TV) of roestvast staal (304 / w.nr. 1.4301).



Pikus



Pikus is een kunststof spijker om isolatiemateriaal aan beton vast te storten.

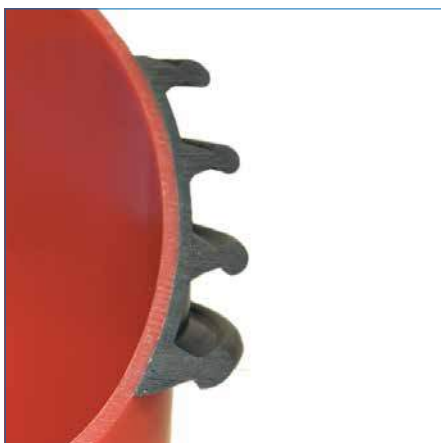
artikelnummer	type	kopvorm	verpakt/st	kg/st
H200010060	Pikus 60 mm	ovaal	1000	0,002
H200010075	Pikus 75 mm	ovaal	1000	0,003
H200010090	Pikus 90 mm	rond	1000	0,004
H200010100	Pikus 100 mm	ovaal	500	0,004
H200010125	Pikus 125 mm	rond	500	0,005
H200010150	Pikus 150 mm	rond	500	0,007
H200010175	Pikus 175 mm	rond	250	0,007
H200010200	Pikus 200 mm	ovaal	125	0,007

Hoofdstuk 16

Kraso doorvoeren



KRASO-programma



Kraso-programma met MPA-goedkeuring

Met Kraso bieden wij u een gegarandeerd en door de MPA (Materialprüfungsamt Nordrhein-Westfalen) getest programma waterdichte doorvoeren, klem-dichtringen en pompputten aan.

Kraso-doorvoeren

Onze Kraso-doorvoeren zijn voorzien van een viervoudige geribde waterkering uit elastomeer. Dit olie-, bitumen- en rioolwaterbestendige materiaal wordt al jaren gebruikt voor waterdichte voegenbanden die ingestort worden in beton. Deze viervoudige geribde waterkering wordt door middel van een speciaal procédé op de buis ge vulkaniseerd. Deze methode maakt het mogelijk deze speciale waterkering toe te passen op nagenoeg elke diameter.



Hiermee ontstaat een gegarandeerd waterdichte aansluiting, ook bij een continue waterdruk. Natuurlijk is zorgvuldig verdichten van het beton rond de Kraso-doorvoer hierbij een vereiste. Kraso-doorvoeren kunnen op elke gewenste wandmaat worden aangeleverd; ook zijn er universele (inkortbare) maten. Naast doorvoeren zijn ook overschuifmoffen en bochten leverbaar met de Kraso-waterkering.

Kraso-klemdichtringen

Om de doorvoeren rond een leiding waterdicht af te dichten leveren wij een compleet programma klemdichtringen uit EPDM met roestvast staal (A2-kwaliteit). Bij de Kraso-klemdichtringen zijn de klembouten op de onderflens gelast. Hierdoor zijn er geen doorgaande boutgaten, hetgeen extra risico op lekkage voorkomt. Voor elke situatie is de juiste klemdichtring snel leverbaar of te produceren.



Kraso-pompputten

Wij leveren een uitgebreid programma prefab-pompputten uit beton en kunststof. In standaard uitvoeringen of met aansluitingen volgens uw opgave. Snelle plaatsing en gegarandeerde kwaliteit.

Kraso-specials

Ook bieden wij u oplossingen voor doorvoeren in bestaand werk in bijna elke situatie. Vraag onze technisch adviseurs naar een passend advies voor uw bouw-werk!





Kraso FE is een dikwandige waterdichte sparingsbuis voor doorvoeren van kabels, waterleidingen, riolering en andere buizen. Kraso FE wordt volgens opgave op wandmaat geleverd.

De buis is gemaakt uit volwand, ongeschuimd PVC. De viervoudige waterkering is op de buis ge vulkaniseerd en is waterdicht tot 3,5 Bar (MPA-testrapport 22000384).

De Kraso FE wordt standaard geleverd met twee montagekopsels.

Met behulp van een Kraso-klemdichtring (separaat bestellen) wordt de sparring aan de binnenzijde afgedicht. Houd bij de keuze van de sparingsdiameter rekening met de (on)mogelijkheden van de klemdichtringen.

artikelnummer	type	buis inwendig in mm	wand in mm	kg/st
V352100150	Kraso FE - 100	100	150	0,240
V352100200	Kraso FE - 100	100	200	0,320
V352100220	Kraso FE - 100	100	220	0,352
V352100250	Kraso FE - 100	100	250	0,866
V352100270	Kraso FE - 100	100	270	0,432
V352100280	Kraso FE - 100	100	280	0,448
V352100300	Kraso FE - 100	100	300	0,480
V352100310	Kraso FE - 100	100	310	0,496
V352100330	Kraso FE - 100	100	330	0,528
V352100350	Kraso FE - 100	100	350	0,540
V352100400	Kraso FE - 100	100	400	0,640
V352100500	Kraso FE - 100	100	500	0,800
V352100540	Kraso FE - 100	100	540	0,864
V352100600	Kraso FE - 100	100	600	1,718
V352125120	Kraso FE - 125	125	120	0,250
V352125150	Kraso FE - 125	125	150	0,270
V352125200	Kraso FE - 125	125	200	0,360
V352125220	Kraso FE - 125	125	220	0,396
V352125250	Kraso FE - 125	125	250	0,766
V352125270	Kraso FE - 125	125	270	0,486
V352125280	Kraso FE - 125	125	280	0,504
V352125300	Kraso FE - 125	125	300	0,540
V352125310	Kraso FE - 125	125	310	0,558
V352125350	Kraso FE - 125	125	350	0,594
V352125400	Kraso FE - 125	125	400	0,774
V352125430	Kraso FE - 125	125	430	0,774
V352125500	Kraso FE - 125	125	500	0,900
V352150350	Kraso FE - 150	150	350	1,000
V352150500	Kraso FE - 150	150	500	0,750
V352250250	Kraso FE - 250	250	250	2,150
V352250300	Kraso FE - 250	250	300	2,580
V352250400	Kraso FE - 250	250	400	3,870
V352250450	Kraso FE - 250	250	450	3,870
V352300300	Kraso FE - 300	300	300	3,000

Sparingsbuis Kraso FE



Sparingbuis Kraso FE universeel



Kraso FE universeel is een dikwandige waterdichte sparringbuis voor doorvoeren van kabels, waterleidingen, riolering en andere buizen.

Kraso FE universeel is in het werk op lengte in te korten. Hierdoor kunt u eenvoudig de doorvoer aanpassen aan de gewenste wandmaat (zie tabel).

De buis is gemaakt uit volwand, ongeschuimd PVC. De viervoudige waterkering is op de buis gevulkaniseerd en is waterdicht tot 3,5 Bar (MPA-testrapport 22000384).

De Kraso FE word standaard geleverd met twee montagedeksels.

Met behulp van een Kraso-klemdichtring (separaat bestellen) wordt de sparring aan de binnenzijde afgedicht. Houd bij de keuze van de sparringsdiameter rekening met de (on)mogelijkheden van de klemdichtringen.

artikelnummer	type	buis inwendig in mm	min / max wand in mm	kg/st
V352100050	Kraso FE universeel - 100	100	200 </cstyle> 400	0,500
V352125050	Kraso FE universeel - 125	125	200 </cstyle> 400	0,800
V352150050	Kraso FE universeel - 150	150	200 </cstyle> 400	1,100

Doorvoer Kraso B



Kraso B is een waterdichte wanddoorvoer met aan beide zijden een steekmof voor standaard rioolbuizen. Doorvoer Kraso B wordt volgens opgave op wandmaat geleverd; compleet met twee montagedeksels en twee O-ringen.

De viervoudige waterkering is op de buis gevulkaniseerd en is waterdicht tot 3 Bar (MPA-testrapport 22000384). De buis is gemaakt uit volwand, ongeschuimd PVC.

Leverbaar in diverse wandmaten, in de tabel wordt alleen als voorbeeld wandmaat 300 genoemd.

artikelnummer	type	voor buis in mm	wand in mm	kg/st
V351110300	Kraso B - 110	110	300	0,540
V351125300	Kraso B - 125	125	300	0,660
V351160300	Kraso B - 160	160	300	0,960
V351200300	Kraso B - 200	200	300	1,380
V351250300	Kraso B - 250	250	300	1,500
V351315300	Kraso B - 315	315	300	1,500
V351400300	Kraso B - 400	400	300	2,000

Doorvoer Kraso B universeel



Kraso B universeel is een waterdichte wanddoorvoer met dubbele steekmof voor standaard rioolbuizen; **inkortbaar** op lengte.

Kraso B universeel is in het werk op lengte in te korten. Hierdoor kunt u eenvoudig de doorvoer aanpassen aan de gewenste wandmaat.

Kraso- B wordt compleet geleverd met twee montagedeksels en twee O-ringen.

De viervoudige waterkering is op de buis gevulkaniseerd en is waterdicht tot 3 Bar (MPA-testrapport 22000384). De buis is gemaakt uit volwand, ongeschuimd PVC.

3,0
bar

Doorvoer Kraso D universeel

Kraso D universeel is een waterdichte wanddoorvoer met dubbele schuifmof (geen aanslag) voor standaard rioolbuizen; **inkortbaar** op lengte.

Kraso D universeel is in het werk op lengte in te korten. Hierdoor kunt u eenvoudig de doorvoer aanpassen aan de gewenste wandmaat.

De riool buis is tot de gewenste lengte door de doorvoer te schuiven. Kraso D universeel wordt compleet geleverd met twee montagedeksels en twee O-ringen.

De viervoudige waterkering is op de buis gevulkaniseerd en is waterdicht tot 3 Bar (MPA-testrapport 22000384). De buis is gemaakt uit volwand, ongeschuimd PVC.

7,0
bar

Doorvoer Kraso BDF

Kraso BDF is een waterdichte vloer-doorvoer met een met enkele steekmof voor standaard rioolbuizen.

Hart van de waterkering zit op 120 mm uit de bovenzijde.

De viervoudige waterkering is op de buis gevulkaniseerd en is waterdicht tot 3 Bar (MPA-testrapport 22000384). De buis is gemaakt uit volwand, ongeschuimd PVC.

artikelnummer	type	voor buis diam. in mm	lengte in mm	kg/st
V353110500	Kraso BDF - 110	110	500	0,800
V353125500	Kraso BDF - 125	125	500	1,000
V353160500	Kraso BDF - 160	160	500	1,550
V353200500	Kraso BDF - 200	200	500	2,250
V353250500	Kraso BDF - 250	250	500	4,400
V353315500	Kraso BDF - 315	315	500	6,650
V353400500	Kraso BDF - 400	400	500	11,000

3,0
bar

Doorvoer Kraso DF

Kraso DF is een waterdichte doorvoer door een dilatatie in vloer of wand. Deze Kraso DF doorvoer bestaat uit twee delen die door een flexibel verbindingstuk uit rubber/pvc zijn gekoppeld.

De Kraso DF doorvoer is uit te voeren met een enkele of dubbele steekmof. Beide zijden zijn voorzien van de viervoudige waterkering.

De viervoudige waterkering is op de buis gevulkaniseerd en is waterdicht tot 3 Bar (MPA-testrapport 22000384). De buis is gemaakt uit volwand, ongeschuimd PVC.



Bochten en moffen Kraso



Er zijn ook Kraso-bochten en -moffen leverbaar met een gevulkaniseerde waterkering. Deze bestaat dan uit een drie- of viervoudige waterkering. Met deze bochten en moffen kunnen ook lastige aansluitingen waterdicht worden ingestort.

artikelnummer	type	graden	voor buis diam. in mm	kg/st
V355110010	Kraso mof 110	recht	110	0,360
V355110015	Kraso bocht 110	15	110	0,360
V355110030	Kraso bocht 110	30	110	0,500
V355110045	Kraso bocht 110	45	110	0,500
V355125010	Kraso mof 125	recht	125	0,440
V355125015	Kraso bocht 125	15	125	0,440
V355125030	Kraso bocht 125	30	125	0,440
V355125045	Kraso bocht 125	45	125	0,440
V355160010	Kraso mof 160	recht	160	0,640
V355160015	Kraso bocht 160	15	160	0,640
V355160030	Kraso bocht 160	30	160	0,640
V355160045	Kraso bocht 160	45	160	0,640
V355200010	Kraso mof 200	recht	200	0,961
V355250010	Kraso mof 250	recht	250	1,800
V355315010	Kraso mof 315	recht	315	3,312
V355400010	Kraso mof 400	recht	400	6,272

UFO-sluitstrip waterkering



Voor het waterdicht maken van rioolbuizen die worden meegestort in het beton (zonder doorvoer) is de UFO-sluitstrip waterkering toepasbaar. De UFO-sluitstrip is een waterkering uit zwelband die tot 500% van zijn eigen volume kan opzwellen in contact met water. De zweldruk van de UFO-sluitstrip sluit daarmee de mogelijke krimpnaad rond de rioolbuis waterdicht af.

De UFO-sluitstrip wordt op de gewenste plek rond de rioolbuis geplaatst en klemt zich hier vast. De UFO-sluitstrip dient minimaal 100 mm dekking te hebben om schade aan het beton door de zweldruk te voorkomen.

artikelnummer	type	voor buis diam. in mm	kg/st
D401110125	UFO-sluitstrip rioolbuis	Ø110 en Ø125	0,009

Funderingsdoorvoer PP incl. afmontageset



De Funderingsdoorvoer PP is in samenwerking met netbeheerders ontwikkeld om de gasaansluiting bij woonhuizen en kleine bedrijven te optimaliseren. Gecombineerd met de meterkastvloerplaat en invoerbochten wordt een gasbelemmerende doorgang gerealiseerd vanaf de buitengevel tot in de meterkast. De funderingsdoorvoer bestaat uit instort- en afmontageset. De lengte van de standaard meegeleverde doorvoerbuizen zijn toereikend voor een funderingsbreedte tot maximaal 400mm. Afwijkende maten op aanvraag.

Instortset bestaat uit: PE-aansluitblok en afstandhouder met PVC-doorvoerbuizen afgedicht met flens- en buisdoppen. Nylon kabelbinders.

Afmontageset bestaat uit: POM-vulbus en beschermkap, kabelpluggen, kabelpluggoppen, RVS-schroeven en sluitringen.

Belangrijkste eigenschappen:

- Voldoet aan het Bouwbesluit
- Conform Nederlandse Norm NEN 2768: Meterruimten en bijbehorende voorzieningen in een woonfunctie
- Het gatpatroon is conform de IWUN richtlijn



Klemdichtring Kraso ED en DD

Met de Kraso-klemdichtringen wordt de ruimte tussen de sparingsbuis en de doorgevoerde kabel/buis afgedicht.

De Kraso-klemdichtringen zijn te gebruiken bij ingestorte sparingsbuis (doorvoer Kraso FE) en bij diamantgeboorde gaten. Voor het bepalen van de juiste klemdichtring dienen de exacte binnendiameter van de sparring en de exacte buitendiameter van de doorgevoerde kabel/buis bekend te zijn.

Bij de Kraso-klemdichtringen zijn de klembouten op de onderflens gelast. Hierdoor zijn er geen doorgaande boutgaten, hetgeen extra risico op lekkage voorkomt.

Kraso-klemdichtringen bestaan in twee typen:

Type ED (D20): dikte 20 mm – voor waterdruk tot 1 bar.

Type DD (D40): dikte 40 mm – voor waterdruk tot 3 bar.

De Kraso ED- en DD-klemdichtringen zijn samengesteld uit EPDM en RVS kwaliteit A2.



ED-klemdichting

artikelnummer	type	in diameter in mm	klemt Ø in mm	waterdruk	kg/st
V361100034	Kraso ED 100	100	32 / 35	1 Bar	0,500
V361100043	Kraso ED 100	100	40 / 43	1 Bar	0,500
V361100050	Kraso ED 100	100	48 / 50	1 Bar	0,599
V361100063	Kraso ED 100	100	60 / 63	1 Bar	0,733
V361125063	Kraso ED 125	125	60 / 63	1 Bar	0,986
V361125077	Kraso ED 125	125	75 / 77	1 Bar	0,793
V361125080	Kraso ED 125	125	78 / 80	1 Bar	0,824
V361150080	Kraso ED 150	150	78 / 80	1 Bar	1,291
V361150092	Kraso ED 150	150	88 / 90	1 Bar	1,484
V361150112	Kraso ED 150	150	108 / 110	1 Bar	0,937
V361200112	Kraso ED 200	200	108 / 110	1 Bar	2,595
V361200118	Kraso ED 200	200	114 / 118	1 Bar	2,734
V361200128	Kraso ED 200	200	123 / 125	1 Bar	2,734
V361200135	Kraso ED 200	200	133 / 135	1 Bar	2,953
V361200140	Kraso ED 200	200	139 / 140	1 Bar	2,953
V361200162	Kraso ED 200	200	158 / 160	1 Bar	3,417
V361250162	Kraso ED 250	250	158 / 160	1 Bar	3,417
V361250170	Kraso ED 250	250	168 / 170	1 Bar	3,585
V361250180	Kraso ED 250	250	177 / 180	1 Bar	3,796
V361250200	Kraso ED 250	250	200	1 Bar	4,218
V361250210	Kraso ED 250	250	210	1 Bar	4,429
V361300200	Kraso ED 300	300	200	1 Bar	4,429
V361300210	Kraso ED 300	300	210	1 Bar	4,429
V361300219	Kraso ED 300	300	219	1 Bar	4,429
V361300225	Kraso ED 300	300	225	1 Bar	4,429
V361300250	Kraso ED 300	300	250	1 Bar	4,429
V361400280	Kraso ED 400	400	280	1 Bar	5,000
V361400315	Kraso ED 400	400	315	1 Bar	5,000
V361400326	Kraso ED 400	400	326	1 Bar	5,000
V361500400	Kraso ED 500	500	400	1 Bar	6,000
V361500429	Kraso ED 500	500	429	1 Bar	6,000
V361500450	Kraso ED 500	500	450	1 Bar	6,000

DD-klemdichting

artikelnummer	type	in diameter in mm	klemt Ø in mm	waterdruk	kg/st
V362100034	Kraso DD 100	100	32 / 35	3 Bar	0,958
V362100043	Kraso DD 100	100	40 / 43	3 Bar	0,958
V362100050	Kraso DD 100	100	48 / 50	3 Bar	0,958
V362100063	Kraso DD 100	100	60 / 63	3 Bar	0,958
V362125063	Kraso DD 125	125	60 / 63	3 Bar	1,573
V362125077	Kraso DD 125	125	75 / 77	3 Bar	1,266
V362125080	Kraso DD 125	125	78 / 80	3 Bar	1,266
V362150080	Kraso DD 150	150	78 / 80	3 Bar	2,061
V362150092	Kraso DD 150	150	88 / 90	3 Bar	2,061
V362150112	Kraso DD 150	150	108 / 110	3 Bar	1,494
V362200112	Kraso DD 200	200	108 / 110	3 Bar	4,109
V362200118	Kraso DD 200	200	114 / 118	3 Bar	4,000
V362200128	Kraso DD 200	200	123 / 125	3 Bar	4,000
V362200135	Kraso DD 200	200	133 / 135	3 Bar	4,250
V362200140	Kraso DD 200	200	139 / 140	3 Bar	4,250



artikelnummer	type	in diameter in mm	klemt Ø in mm	waterdruk	kg/st
V362200162	Kraso DD 200	200	158 / 160	3 Bar	5,000
V362250162	Kraso DD 250	250	158 / 160	3 Bar	5,122
V362250170	Kraso DD 250	250	168 / 170	3 Bar	5,122
V362250180	Kraso DD 250	250	177 / 180	3 Bar	5,122
V362250200	Kraso DD 250	250	200	3 Bar	5,122
V362250210	Kraso DD 250	250	210	3 Bar	5,122
V362300200	Kraso DD 300	300	200	3 Bar	5,500
V362300210	Kraso DD 300	300	210	3 Bar	5,500
V362300219	Kraso DD 300	300	219	3 Bar	5,500
V362300225	Kraso DD 300	300	225	3 Bar	5,500
V362300250	Kraso DD 300	300	250	3 Bar	5,500
V362400280	Kraso DD 400	400	280	3 Bar	6,000
V362400315	Kraso DD 400	400	315	3 Bar	6,000
V362400326	Kraso DD 400	400	326	3 Bar	6,000
V362500400	Kraso DD 500	500	400	3 Bar	7,000
V362500429	Kraso DD 500	500	429	3 Bar	7,000
V362500450	Kraso DD 500	500	450	3 Bar	7,000

Klemdichtring Kraso M



Met de Kraso M-klemdichtringen wordt de ruimte tussen de sparingsbuis en meerdere doorgevoerde kabels afgedicht.

De Kraso M-klemdichtringen zijn te gebruiken bij ingestorte sparingsbuis (doorvoer Kraso FE) en bij diamant-geboorde gaten.

Voor het bepalen van de juiste klemdichtring dienen de exacte binnendiameter van de sparring en de exacte buitendiameters van de doorgevoerde kabels bekend te zijn. En bij meerdere verschillende diameters ook de gewenste posities.

Kraso M-klemdichtringen hebben een dikte van 30 mm en zijn bestand tegen een waterdruk tot 2,5 bar.

De Kraso M-klemdichtringen zijn samengesteld uit EPDM en RVS kwaliteit A2.

Klemdichtring Kraso SD



Met de Kraso SD-klemdichtringen wordt de ruimte tussen de sparingsbuis en enkele of meerdere doorgevoerde kabels afgedicht.

De Kraso SD-klemdichtringen worden altijd op klantspecificatie geproduceerd.

Kraso SD-klemdichtringen bestaan in zes typen:

Basis: doorvoer volgens opgave

Type SD30: dikte 30 mm – voor waterdruk tot 2,5 bar.

Type SD60: dikte 60 mm – voor waterdruk tot 5,0 bar.

Deelbare uitvoering (**afbeelding**) : doorvoer volgens opgave

Type SD-T30: dikte 30 mm – voor waterdruk tot 2,5 bar.

Type SD-T60: dikte 60 mm – voor waterdruk tot 5,0 bar.

Met vergrote flens aan één zijde: doorvoer volgens opgave

Type SD-GF30: dikte 30 mm – voor waterdruk tot 2,5 bar.

Type SD-GF60: dikte 60 mm – voor waterdruk tot 5,0 bar.

De Kraso SD-klemdichtringen zijn samengesteld uit EPDM en RVS kwaliteit A2. Op verzoek ook in RVS-kwaliteit A4 leverbaar.



Klemdichtring Kraso UNI DD

De Kraso UNI DD klemdichtringen zijn universeel toepasbaar voor verschillende kabeldiameters. Hiermee is deze klemdichting aan te passen in het werk. Zie voor de mogelijkheden de tabel.

De Kraso UNI DD klemdichtringen worden tevens ingezet om sparingsbuizen die ingebouwd zijn voor toekomstige toepassingen af te dichten.

Kraso UNI DD klemdichtringen hebben een dikte van 40 mm en zijn bestand tegen een waterdruk tot 1,5 bar.

De Kraso UNI DD klemdichtringen zijn samengesteld uit EPDM en RVS kwaliteit A2.

artikelnummer	type	in diameter in mm	klemt Ø in mm	waterdruk	kg/st
V372100065	Kraso UNI DD 100	100	20/25/30/35/40/45/50/55/60/65	1,5 Bar	1,000
V372150110	Kraso UNI DD 150	150	0/75/90/110	1,5 Bar	1,245
V372200160	Kraso UNI DD 200	200	0/110/125/135/160	1,5 Bar	2,000



Klemdichtring Kraso DD/T

Deze deelbare Kraso UNI DD/T klemdichtringen zijn universeel toepasbaar voor verschillende kabeldiameters. Hiermee is deze klemdichting aan te passen in het werk.

De Kraso UNI DD/T klemdichtringen worden tevens ingezet om sparingsbuizen die zijn ingebouwd voor toekomstige toepassingen af te dichten.

Kraso UNI DD/T klemdichtringen hebben een dikte van 40 mm en zijn bestand tegen een waterdruk tot 1,5 bar.

De Kraso UNI DD/T klemdichtringen zijn samengesteld uit EPDM en RVS kwaliteit A2.

artikelnummer	type	in diameter in mm	klemt ø in mm	waterdruk	kg/st
V372100165	Kraso UNI DD/T 100	100	0/20/30/40/50/65	1,5 Bar	1,000



Klemdichtring Kraso DD/M



Deze Kraso UNI DD/M klemdichtringen zijn universeel toepasbaar voor meerdere verschillende kabeldiameters. Hiermee is deze klemdichting aan te passen in het werk.

De Kraso UNI DD/M klemdichtringen worden tevens ingezet om sparingsbuizen die zijn ingebouwd zijn voor toekomstige toepassingen af te dichten.

Kraso UNI DD/M klemdichtringen hebben een dikte van 40 mm en zijn bestand tegen een waterdruk tot 1,5 bar.

De Kraso UNI DD/M klemdichtringen zijn samengesteld uit EPDM en RVS kwaliteit A2.

artikelnummer	type	in diameter in mm	klemt ø in mm	waterdruk	kg/st
V373100023	Kraso UNI DD/M 100	100	8 / 23 (5x)	1,5 Bar	1,000
V373100027	Kraso UNI DD/M 100	100	8 / 27 (5x)	1,5 Bar	1,000
V373100030	Kraso UNI DD/M 100	100	8 / 30 (5x)	1,5 Bar	1,000
V373100035	Kraso UNI DD/M 100	100	8 / 35 (5x)	1,5 Bar	1,000

Klemdichtring Kraso Blind



Met deze Kraso Blind klemdichtringen kan een sparingsbuis volledig (en eventueel definitief) waterdicht gemaakt worden.

De Kraso Blind klemdichtringen worden tevens ingezet om sparingsbuizen die zijn ingebouwd zijn voor toekomstige toepassingen af te dichten.

Kraso Blind klemdichtringen bestaan in twee typen:
 ED Blind 20: dikte 20 mm – voor waterdruk tot 1 bar.
 DD Blind 40: dikte 40 mm – voor waterdruk tot 3 bar.

De Kraso Blind klemdichtringen zijn samengesteld uit EPDM en RVS kwaliteit A2.

artikelnummer	type	in diameter in mm	doorvoer	waterdruk	kg/st
V368100000	Kraso Blind DD 100	100	FE-100	3 Bar	2,000
V368125000	Kraso Blind DD 125	125	FE-125	3 Bar	2,500
V368150000	kraso Blind DD 150	150	FE-150	3 Bar	2,600
V368200000	Kraso Blind DD 200	200	FE-200	3 Bar	2,750
V368250000	Kraso Blind DD 250	250	FE-250	3 Bar	2,900
V368300000	Kraso Blind DD 300	300	FE-300	3 Bar	3,300
V368400000	Kraso Blind DD 400	400	FE-400	3 Bar	4,000

Hoofdstuk 17

Bouwchemie



Algemene informatie



De Product Informatiebladen (PIB) en Veiligheids Informatiebladen (VIB) van alle in dit hoofdstuk genoemde ontkistingsmiddelen en informatie over de BLF-classificering kunt u downloaden vanaf onze site. Datzelfde geldt (alleen indien van toepassing) voor Montage Instructiebladen (MIB) of Rapporten (RAP).

Welke bladen beschikbaar zijn ziet u aan het pictogram dat bij ieder product in dit hoofdstuk staat afgebeeld. Voor actuele stand van zaken zie de online-catalogus op onze website.

BLF-classificering ontkistingsmiddelen



Net als veel andere producten in de bouw en betonindustrie, kunnen losmiddelen nadelige effecten hebben op de gezondheid van de verwerker en het milieu. Hakron voelt zich mede-verantwoordelijk voor de zorg voor arbo en milieu. Daarom heeft Hakron ervoor gekozen enkel de arbo- en milieuvriendelijke oplosmiddelvrije ontkistingsmiddelen (Klasse 1 en BLF 2018 classificering 4 (oude BLF klasse 2) aan te bieden. Om tot een juiste afweging en vergelijking van de vele ontkistingsmiddelen te komen dienen deze op basis van hun BLF-klasse, toepassingsgebied en verbruik per m² vergeleken te worden. Informatie over de BLF-classificering kunt u downloaden vanaf onze site.

Ontkistingsolie Magic Kote 2



Magic Kote 2 ontkistingsolie voldoet aan de BLF 2018 classificering 4 (oude BLF klasse 2). De beschermende film voorkomt hechting van beton aan de bekisting en geeft een egaal glad resultaat. Magic Kote is gebruiksklaar en mag niet worden verdund. Magic Kote wordt met behulp van een nevelsprit aangebracht.

Verbruik: 1 liter per ca. 30 tot 35 m² (afhankelijk van de ondergrond).

Vaten Magic Kote vorstvrij en bij voorkeur droog opslaan. Indien niet droog opgeslagen, dan enigzins scheef zetten (op een klosje) of horizontaal op een bok. Hierdoor kan regenwater e.d. van het vat aflopen. Dit voorkomt vermenging van de olie met regenwater.

Voor de opslag van vaten ontkistingsolie is optioneel een lekbak leverbaar.



artikelnummer	type	verpakking	kg/st
W050020020	Magic Kote	20 ltr	17,400
W050020210	Magic kote	210 ltr	171,000
W050051010	Aftapkraan Magic Kote vat	1 st	0,300
W050051020	Roterende vatpomp Magic Kote vat	1 st	5,000
W050051210	Lekbak voor vaten 210 liter	1 st	72,000



Ontkistingsolie Plantoclean 410

Plantoclean 410 plantaardige en watergedragen ontkistingsolie voldoet aan de B.L.F. klasse 1. Vrij van minerale oliën. Kan met een nevelspuit worden aangebracht.

Verbruik: 1 liter per ca. 65 tot 100 m² (afhankelijk van de ondergrond).

Vaten Plantoclean 410 vorstvrij en bij voorkeur droog opslaan. Indien niet droog opgeslagen, dan enigzins scheef zetten (op een klosje) of horizontaal op een bok. Hierdoor kan regenwater e.d. van het vat aflopen. Dit voorkomt vermenging van de olie met water.

artikelnummer	type	verpakt/ltr	kg/st
W050010020	Plantoclean 410	20	19,400
W050010205	Plantoclean 410	205	198,850



Nevelspuit Hakrox

De Hakrox nevelspuit is met name geschikt voor het snel en eenvoudig aanbrengen van de Magic Kote en Plantoclean 410 ontkistingsolie. Daarnaast is deze nevelspuit natuurlijk ook bruikbaar voor vele andere bouwchemicaliën.

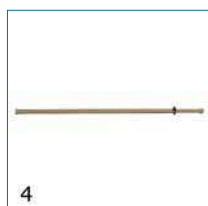
De Hakrox is standaard uitgevoerd met een spiraalslang van 2,5 meter arbeidslengte en een messing vlakstraalsproeier. Het reservoir is verzinkt gecoat en heeft een vulinhoud van 10 liter (op aanvraag 6 liter).

Aan de bovenzijde is het reservoir voorzien van een vervangbaar veiligheidsventiel, een manometer en een kijkglas voor niveaucontrole. De trechterafdekking beschermt het reservoir tegen verontreiniging. De ergonomische handgreep zorgt voor gebruiksvriendelijk dragen en pompen.

De sterke draagriem in combinatie met de ergonomische vorm van het reservoir draagt bij aan een comfortabele draagbaarheid op de rug en heup. Een handige houder voor sproei- en verlengbuis, een geïntegreerd vak voor reserveonderdelen en een groot grondoppervlak voor goede stabiliteit maken de Hakrox nevelspuit compleet.



artikelnummer	type	kg/st
W050100006	Hakrox nevelspuit compleet 6 liter	4,800
W050100010	Hakrox nevelspuit compleet 10 liter	5,500
W050100015	Hakrox spiraalslang 2,5 meter	0,330
W050100025	Hakrox handventiel met fijn filter	0,250
W050100035	Messing vlakstraalsproeier ontkistingolie (afb 1)	0,053
W050100040	Messing vlakstraalsproeier curing compound (afb 2)	0,150
W050100050	Hakrox messing vaste spuitlans 500 mm (afb 3)	0,100
W050100080	Messing schuifbare spuitlans 800 / 1500 mm (afb 4)	0,250
W050100085	Handpomp tbv nevelspuit 6 en 10 liter (afb 5)	0,250
W050100110	Hakrox perslucht ventiel voor nevelspuit (afb 6)	0,500
W050100120	Hakrox set service onderdelen/dichting v. 6 & 10 L	0,001
W050100130	Compressorventiel voor Hakrox 6L en 10L	0,500



Hakron ontkistingswas



Hakron ontkistingswas is geschikt voor niet-zuigende bekistingmaterialen zoals staal, aluminium en kunststof. Voor zuigende bekistingmaterialen (zoals hout) adviseren wij u een ontkistingsolie (Magic Kote of Plantoclean 410) te gebruiken.

Hakron ontkistingswas is pasteus en heeft een wit tot geelachtige kleur. Het is ook geschikt voor een toepassing waar lange bekistingstijd noodzakelijk is en/of waar men rekening moet houden met stofontwikkeling. Hakron ontkistingswas zorgt er met name op verticale bekistingvlakken voor dat het beton het ontkistingmiddel niet van de bekisting afwrijft.

Bij onze RKK-konussen en Climax-klimkonussen wordt gebruik van Hakron ontkistingswas voor eenvoudig lossen aangeraden.

B.L.F. classificering 3. Verbruik: ca. 20 tot 50 g/m² (sterk afhankelijk van de soort ondergrond). Dichtheid ca. 0,8 g/cm³. Opbrengen met zachte doek of kwast.

artikelnummer	type	verpakt/liter	kg/st
W050050010	Hakron ontkistingswas 6	10	10,000





Curing compound 99 op basis van acrylaat. Deze vormt een transparante film op het pas gestorte beton, waardoor dit beschermd wordt tegen te snel uisdrogen (40% watervasthoudend).

Curing compound 99 heeft geen nadelig effect op de hechting van later aan te brengen afwerkklagen (coating of tegels e.d.). Deze Curing compound 99 hoeft niet verwijderd te worden. De Curing compound 99 is ook zeer geschikt voor voor schoonwerk-beton (zichtwerk).

Curing compound 99 wordt direct na het afwerken van het beton aangebracht met een kwast of spuit. Verbruik: ca.1 liter per 5-7 m².

artikelnummer	type	verpakt/liter	kg/st
W050001020	Curing compound 99	20	16,290
W050001210	Curing compound 99	210	171,040

Curing compound 99



Curing compound PR op basis van paraffine. Curing compound PR vormt een film op het pas gestorte beton, waardoor dit beschermd wordt tegen te snel uisdrogen (80% watervasthoudend).

Curing compound PR laat een blijvende paraffine-laag achter op het beton. Curing compound PR wordt toegepast bij vuilwerk-beton.

Curing compound PR wordt direct na het afwerken van het beton aangebracht met een kwast of spuit. Verbruik: ca.1 liter per 6-8 m².

artikelnummer	type	verpakt/liter	kg/st
W050000020	Curing compound PR	20	16,290
W050000210	Curing compound PR	210	171,000

Curing compound PR



Uitwasvloeistof Cheprok OVP 2



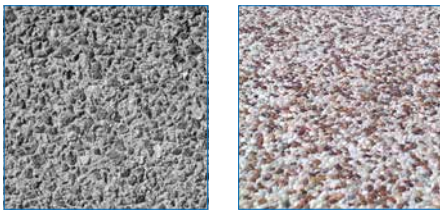
Cheprok OVP 2 is een op waterbasis gebaseerde, verspuitbare oppervlaktevertrager voor het uitwassen of opruwen van beton. Door Cheprok OVP 2 wordt de verharding maximaal 24 uur vertraagd (afhankelijk van temperatuur).

Cheprok OVP 2 wordt toegepast voor het opruwen van constructienaden om zo een betere hechting te verkrijgen. Ook inzetbaar bij het uitwassen van betonoppervlakken zonder specifieke decoratieve of architectonische eisen. Cheprok OVP 2 is met name geschikt voor verticale oppervlakken .

De uitwasdiepte is ± 3-5 mm (geschikt voor een betonmengsel met een korrelgrootte van 8-16 en 16-32 mm). Indien men minder diep wil uitwassen kan het product worden verdund met water.

Het beste effect van Cheprok OVP 2 wordt verkregen door het product met behulp van een kwast, borstel of roller onverdund en gelijkmatig op te brengen op het verse beton (bijvoorbeeld t.p.v stort aansluitingen). Cheprok OPV 2 kan worden aangebracht met een spuit; bij opspuiten GEEN nevelkop gebruiken maar een nozzle 2,5 - 3 mm gebruiken om verneveling te voorkomen. De spuit vooraf en achteraf goed schoonmaken om vastlopen te voorkomen.

Verbruik ca. 3 – 5 m² per kg.



artikelnummer	type	kg/can
W20200016	Cheprok OVP 2 uitwasvloeistof	16,000

Uithardingsvertrager CSE pro



CSE pro betonvertrager wordt op de mal of bekisting gelakt. **GEEN** ontkistingsolie bij gebruiken en de bekisting goed reinigen! De laklaag op de bekisting spuiten en goed uitwrijven of rollen. Na het ontkisten wordt het behandelde gedeelte van beton met water uitgewassen.

artikelnummer	type	uitwasdiepte	korrel	kg/blik
W204120010	CSE Pro blauw	0,5 mm	0-4 mm	20,000
W204120020	CSE Pro bruin	1,0 mm	3-5 mm	20,000
W204120030	CSE Pro groen	1,5 mm	3-5/8 mm	20,000
W204120040	CSE Pro geel	2,0 mm	5-8 mm	20,000
W204120050	CSE Pro rose	2,5 mm	5-8/12 mm	20,000
W204120060	CSE Pro grijs	3,0 mm	8-16 mm	20,000
W204120070	CSE Pro wit	4,0 mm	8-16/22 mm	20,000
W204120080	CSE Pro oranje	5,0 mm	12-16/32 mm	20,000
W204120090	CSE Pro violet	6,0 mm	16-32 mm	20,000
W204120100	CSE Pro violet	7,0 mm	16-32/54 mm	20,000



Uithardingsvertrager CSE Solotop

CSE Solotop is een betonoppervlaktevertrager voor het maken van uitgewassen betonoppervlakken. Met name toegepast voor (prefab-) beton-elementen met horizontale en verticale, gladde, gestructureerde of schuine bekistingen, waarbij beton aangestort wordt. Daarnaast onder voorwaarden ook voor alle betonoppervlakken, speciaal design beton, wiens uitgewassen oppervlakte overal esthetisch optimaal moet zijn. CSE Solotop functioneert betrouwbaar zelfs onder zware omstandigheden, bijvoorbeeld bij warm weer of weekend-producties.

Aanbrengen / verwerking: download voor gebruik het Product Informatieblad (PIB) van onze site. In de PIB staat zowel de verwerkingsvoorschriften bij positief (op vers, groen beton) als bij negatief (op de bekisting) aanbrengen omschreven.

Standaard wordt CSE Solotop in de grijze uitvoering geleverd voor uitwasdiepte 3,0 mm (richtwaarde). Er zijn echter totaal 11 uitwasdiepten van fijne uitgewassen tot grove uitgewassen beton op aanvraag leverbaar.



artikelnummer	type	kg/emmer
W204020060	Betonvertrager CSE Solotop	20,000



Hakron reparatiemortel 301



Hakron reparatiemortel 301 voor niet-constructieve (cosmetische) betonreparaties tot een laagdikte van 10 mm (per laag). Geschikt voor het binnen en buiten afwerken van beschadigingen. In het bijzonder voor het reprofileren van beschadigingen als gevolg van afbrokkeling door gecorrodeerd betonstaal, mechanische beschadigingen, inwerking van vorst/strooizout enz. Voldoet aan NEN-EN 1504-3 en het bouwstoffenbesluit R2. Leverbaar in zakken van 20 kg .

Enkele productgegevens:

- Kleur: grijs
- Korrelgrootte: maximaal 1 mm
- Verwerkingstijd: ca. 15 minuten (bij + 20 °C)
- Verwerkingstemperatuur: + 5 °C tot +25 °C (lucht- en objecttemperatuur).
- Laagdikte: tot maximaal 10 mm per laag
- Druksterkte na 7 dagen: ca. 20 N/mm²
- Druksterkte na 28 dagen: ca. 25 N/mm²
- Verbruik: ca. 2,0 kg/m² per mm laagdikte (verse mortel).

artikelnummer	type	kg/emmer
W200030010	Reparatiemortel 301 zak	20,000

Hakron conusmortel 101



Hakron conusmortel 101 is een krimparme mortel die speciaal ontwikkeld is voor het vullen van conusgaten en andere springen in een "agressief milieu". In verband hiermee wordt Hakron conusmortel 101 vervaardigd op basis van hoogovencement. Bijkomend voordeel hiervan is, dat de kleur van de verharde Hakron conusmortel 101 zo goed als gelijk is aan de omliggende constructiedelen. Hakron conusmortel 101 kan ook als ondersabelingsmortel worden toegepast. Leverbaar in zakken van 20 kg.

Enkele productgegevens:

- Kleur: grijs
- Korrelgrootte: maximaal 1 mm
- Verwerkingstijd: ca. 30 minuten
- Verwerkingstemperatuur: + 5 °C tot +25 °C (bouwdeeltemperatuur).
- Laagdikte: tot maximaal 80 mm
- Buigtreksterkte (ISO 679): na 16 uur 2 N/mm², na 24 uur 3 N/mm², na 7 dagen 9 N/mm², na 28 dagen 10 N/mm²
- Druksterkte (ISO 679): na 16 uur 11 N/mm²/na 24 uur 21 N/mm², na 7 dagen 63 N/mm², na 28 dagen 78 N/mm², na 91 dagen 90 N/mm²
- Verbruik: ca. 2,0 kg/m² per mm laagdikte (verse mortel)

artikelnummer	type	kg/verpakt
W200010010	Conusmortel 101 zak	20,000





Hakron gietmortel 201 is cementgebonden gietmortel voor het aangieten van statisch en dynamisch sterk belaste bouwdelen zoals betonvoegen, ankerbouten (bevestigingsbouten), kokerfundamenten, stalen inbouwdelen, basisplaten en basisframes van machines, bruglagers, kraanbaanrails en van prefab-betonelementen. Hakron gietmortel 201 wordt onder meer toegepast bij het lijmen van ankers, ondergieten van opleggingen en prefab-betonelementen, het vullen van sparingen en aangieten van sparingsbuizen. Leverbaar in zakken van 20 kg.

Enkele productgegevens:

- Kleur: grijs
- Korrelgrootte: maximaal 1 mm
- Verwerkingstijd: ca. 30 minuten
- Verwerkingstemperatuur: + 5 °C tot + 30 °C (bouwdeeltemperatuur).
- Laagdikte: tot maximaal 50 mm
- Buigtreksterkte (ISO 679): na 16 uur 5 N/mm², na 24 uur 6 N/mm², na 7 dagen 9 N/mm², na 28 dagen 10 N/mm²
- Druksterkte (ISO 679): na 16 uur 30 N/mm²/na 24 uur 51 N/mm², na 7 dagen 81 N/mm², na 28 dagen 92 N/mm², na 91 dagen 100 N/mm²
- Waterindringing (ISO-DIS 7031): minder dan 2 mm
- Verbruik: ca. 2,0 kg/m² per mm laagdikte.; 20 kg poeder brengt ca. 10 liter gietmortel op.

artikelnummer	type	kg/verpakt
W200020010	Gietmortel 201 zak	20,000

Hakron gietmortel 201



Hechtemulsie PRM 160 is een universeel inzetbare hechtemulsie. Het regelt de porositeit van de ondergrond, versterkt de oppervlakte-cohesie van de ondergrond en verbetert de hechting. Geschikt als aanbrandmiddel en als morteltoeslagmiddel; verbetert cement-, gips- en kalkmortel.

Veredelde mortel kan na 2 dagen voorzichtig, na 25 tot 28 dagen volledig belast worden, afhankelijk van het type cement.

Aandachtspunt: uitsluitend gewassen, leemvrij zand gebruiken, waarbij de korrelgrootte maximaal de helft van de betreffende aan te brengen laagdikte bedraagt.

Hechtemulsie PRM 160 is witte vloeistof op basis van styreenbutadiëen met een pH-waarde tussen 10,5 en 11,5. Hechtemulsie PRM 160 bevat geen oplosmiddel.

Hechtemulsie PRM 160 is in de originele gesloten verpakking, bij droge en tegen vocht beschermde opslag, minimaal 1 jaar na fabrieksdatum houdbaar. Bij opslag beschermen tegen vocht, vorst, hitte en direct zonlicht.

Hechtemulsie PRM 160 is aan te brengen met een kwast, roller, verwerking met bezem, spatmolen of een troffel. De verwerkingstemperatuur dient tussen + 5 °C en + 30 °C te liggen. Het verbruik is ca. 0,2 tot 0,4 liter/m² (afhankelijk van toepassing en porositeit ondergrond).

artikelnummer	type	inhoud/liter	aantal m ²	kg/st
W200100010	PRM 160 hechtemulsie	10	25,00	10,000

Hechtemulsie PRM 160



Weber 2-componentenlijm



Weber.fug 878 en Weber.xerm 848 zijn 2-componentenlijmen.

Ze zijn toepasbaar bij hoge belasting door bijvoorbeeld zoutwater en agressieve media, of bij een zware mechanische belasting. Beide zijn verwerkbaar op matvochtige ondergronden.

Uitermate geschikt voor het structureel verlijmen van bijvoorbeeld betonpropen, staal en natuursteen.

Weber.fug 878 is een vloeibare 2-componenten-epoxyharslijm.

Weber.xerm 848 is een pasteuze 2-componenten-epoxyharslijm/mortel (niet uitzakkend, fijn gevuld).

Verwerkingstemperatuur ligt voor beide typen tussen +10°C en +30°C.



artikelnummer	type	vorm	kleur	kg/st
W10000030	Weber.fug 878	vloeibaar	grijs	4,000
W10000040	Weber.xerm 848 (CE)	pasta	stofgrijs	4,000
W10000045	Weber.xerm 848 (CE)	pasta	wit	4,000







T 0341 27 88 40
engineering@hakron.nl
www.hakron.eu

Meer info?

Heeft u vragen of wilt u een geheel vrijblijvende afspraak met ons maken? Neem dan contact met ons op, wij komen graag bij u langs voor een advies op maat.



Wesley Landkoer
Technisch adviseur
T 0341 - 27 88 42



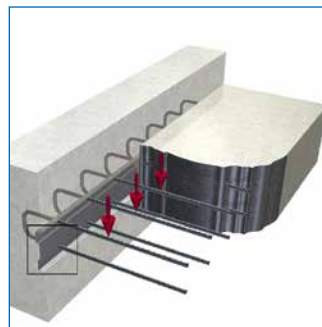
ing. Alexander Zalm
Engineer
T 0341 - 27 88 43

Engineering

De afdeling Engineering voorziet de voorschrijvende markt van adviezen op maat. Daarnaast is voor een aantal projectmatige producten, zoals natuursteenankers, gevelplaatankers, sandwichplaatankers, ponswapening, de TSS trap/bordesverbinding, de Staifix-deuvels en extern aan te brengen koolstoflijmwapening, vaak speciale begeleiding en advisering van deze afdeling noodzakelijk.

Onze afdeling Engineering biedt u onder meer:

- hulp met deelberekeningen en maatoplossingen;
- begeleiding en advisering bij een aantal projectmatige producten;
- 2D- en/of 3D CAD-tekeningen uit eigen CAD-bibliotheek van Hakron;
- 3D BIM-objecten van diverse producten;
- rekensoftware voor o.a. COMAX-stekkenbakken (dwarskrachten volgens Eurocode 2), bout- en golfankers voor bevestigingen (volgens CUR 25 of Eurocode) en hijsankers in beton (volgens Haeussler-formules);
- presentatiemogelijkheid zowel op uw locatie als bij Hakron, bijvoorbeeld een lunchlezing of een persoonlijk gesprek over een producttoepassing of de BIM-mogelijkheden.



BIM-objecten van onze producten

Van diverse producten zijn BIM-objecten beschikbaar. Zowel de losse BIM-objecten als de complete verzameling is op www.bimobject.com/hakron en www.hakronterwa.nl te downloaden.

BIM-bibliotheek

Onze BIM-bibliotheek omvat diverse intelligente families en productgroepen, op LOD 400 detailniveau. De objecten zijn gereed voor geo- en parametrisch design en op aanvraag voor IFC beschikbaar. Enkele voorbeelden van productgroepen die als BIM-objecten beschikbaar zijn zijn bijvoorbeeld instort- en hijs-voorzieningen, wapeningskoppelingssystemen, dilatatiebekistingen, voorraad-lateien, sparingsbuizen en voegenbanden. Onze BIM-bibliotheek wordt regelmatig uitgebreid.

Revit

Alle Hakron BIM-objecten zijn verrijkt met relevante data en kunnen op maat ingezet worden in diverse fases van het bouwproces. De BIM-objecten zijn in Autodesk Revit via "Type Catalog" binnen te halen of als Revit overzicht verzameling en daarnaast ook direct toegankelijk vanuit Autodesk Revit via Seek of via de Add-on van BIMObject.com.

Ook in Tekla

Onze BIM-objecten worden ook meegeleverd in de standaard bibliotheek van elke Tekla-Structures-versie. Onze Tekla-modellen zijn daarnaast voor iedereen beschikbaar via onze pagina op het Tekla-Warehouse.

Mist u een product als BIM-object? Geef het aan onze engineers door!

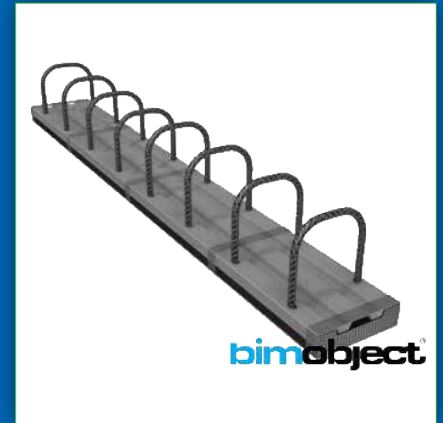
Engineering

Samenwerking is al in een vroeg stadium mogelijk, zodat het gehele proces optimaal kan verlopen en processen beter beheersbaar worden. Hakron Prefab biedt naast de BIM-objecten deskundige advisering en ondersteuning van-uit de afdeling Engineering. Denk bijvoorbeeld aan advisering voor afslanken van de productkeuzes, voor maatwerk BIM-objecten of (deel)berekeningen bij toepassing van onze producten.



Onze BIM-objecten downloaden?

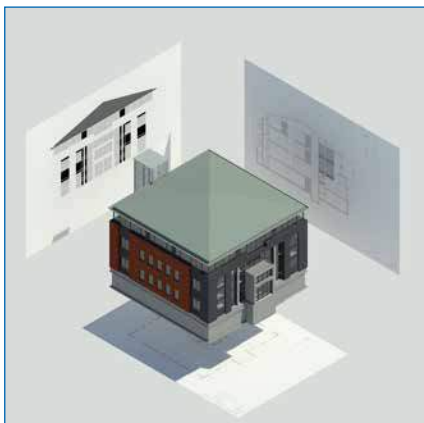
www.bimobject.com/hakron of
www.hakronprefab.nl



T 0341 27 88 40
www.hakronprefab.nl

Meer info?

Heeft u vragen of wilt u een geheel vrijblijvende afspraak met ons maken? Neem dan contact met ons op, wij komen graag bij u langs voor een advies op maat.





Hakron

Afdeling verkoop

T +31 (0)341 27 88 10

E verkoop@hakron.nl

Openingstijden

Maandag t/m vrijdag
van 8.00 - 12.30 en
van 13.00 - 16.30

Meer info?

Heeft u vragen of wilt u een geheel vrijblijvende afspraak met ons maken? Neem dan contact met ons op, wij komen graag bij u langs voor een advies op maat.



Hakron Nederland B.V is een familiebedrijf dat, sinds haar oprichting in 1968, uw betrouwbare partner is op het gebied van bouwtechnische materialen. Vanuit de vestiging in Nunspeet worden de woning-, utiliteits- en civieltechnische bouwwerken in Nederland bediend. Wij bieden u kwalitatief hoogwaardige producten met daarbij deskundig praktijkadvies en begeleiding vanuit onze expertise. Vanaf prille werkvoorbereiding tot en met het aanbrengen op het werk staan wij voor u klaar.

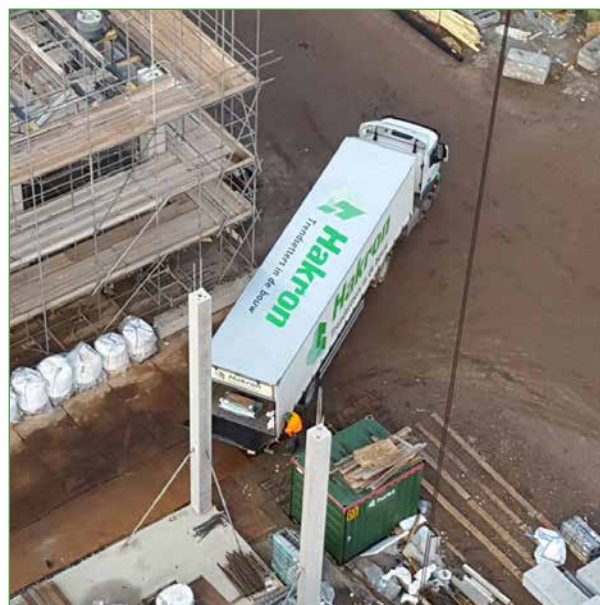
Hakron biedt u kort samengevat onder meer:

- Deskundige, eerlijke advisering zowel op kantoor als op bouwplaats;
- Breed, hoog kwalitatief en ruim voorradig assortiment;
- Betrouwbare, flexibele en snelle leveringen;
- Kostenbesparing door digitale facturatie, vooraankondiging levering e.d.;
- Meerdere werkmaatschappijen: Certacon, Hakron Houtbouw en Hakron Prefab;
- Afdeling Engineering voorziet u van BIM-objecten, CAD-tekeningen en (deel)berekeningen;
- Van werkvoorbereiding tot de afwerking uw partner.

Breed pakket voor ruwbouw en gevelsluiting

Wij zijn er van overtuigd dat een breed productassortiment er toe bijdraagt dat u ontzorgd wordt. U heeft met ons "one stop shopping" principe diverse voordelen: één aanspreekpunt bij Hakron, aanlevermomenten door verschillende leveranciers worden gereduceerd en minder facturen die behandeld dienen te worden door uw organisatie.

Deze efficiënte manier van werken levert arbeids- en kostenreducering voor uw bedrijf op.





Certacon voorziet in de productie, engineering en verkoop van metselwerkondersteuning (lateien en geveldraggers), borstweringsteunen, randbekistingen en klein ankerwerk. Kort samengevat: alles wat aan een gebouw bevestigd moet worden. Verder zijn ze adviseur en leverancier in vele aanliggende productgroepen, zoals metselwerkwapening, vochtkerende aansluitingen, polyester ondersteuningsprofielen, verankeringen enz.

Uw partner in bouwen

Wij verzorgen voor u:

- het ontwerp;
- de calculatie;
- ruime technische ondersteuning, inclusief tekenwerk en constructieve berekeningen;
- en de productie van deze hoogwaardige producten

Deze werkzaamheden worden uitgevoerd door een vakkundige groep engineers. Allen met een bouwkundige opleiding en ruime ervaring op dit vakgebied. Onze vakkundigheid wordt onderschreven door het KOMO-keurmerk. Hiermee is de bouwsector gegarandeerd van de kwaliteit van producten, processen, systemen en diensten van Certacon.

Certacon biedt u onder meer:

- Door slimme ontwerpen, het meest stabiele geveldrager-systeem met vele opties, zoals diepteverstelbaarheid, betonbandverankering, luifelbevestigingen, enz.
- 35 jaar ervaring op het gebied van engineering van geveldraggers en lateien;
- meedenken om te komen tot kostenbesparende uitwerkingen;
- Advies en ondersteuning, van ontwerp tot onderhoud;
- aanlevering goederen door eigen vervoer (met zelflosser indien gewenst);
- uitwerking in BIM mogelijk;
- totaalconcept, we leveren en adviseren in alles wat u nodig heeft aan en om onze constructies;
- ook de Muurkracht standaard stalen lateien en geveldraggers en de Muurgrip metselwerkwapening behoren tot het productengamma van Certacon.



T 0341 27 88 70

info@certacon.nl

www.certacon.nl

Meer info?

Heeft u vragen of wilt u een geheel vrijblijvende afspraak met ons maken? Neem dan contact met ons op, wij komen graag bij u langs voor een advies op maat.



Arjan van Geerenstein

Technisch directeur

T 0341 27 88 70



Johan van de Goor

Senior engineer

T 0341 - 27 88 70



Hakron Houtbouw

duurzame houtbouw oplossingen

Hakron Houtbouw is een nieuwe divisie binnen de Hakron Groep. Basis is het complete pakket bevestigingstechnieken voor houtbouw van Rothoblaas. Deze producten worden toegepast bij zowel CLT als houtskeletbouw. Naast levering van de producten bestaat de samenwerking ook uit ondersteuning vanuit de engineering.

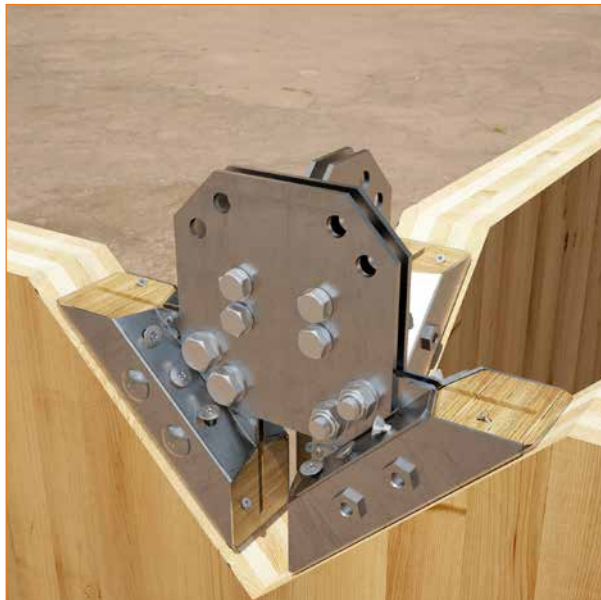
Samenwerking

Kevin van Raan, accountmanager Hakron Houtbouw licht toe:

"Een groot voordeel van de samenwerking is de combinatie van kennis over zowel beton als houtaansluitingen. In de Nederlandse houtindustrie is Rothoblaas een vertrouwde en prominente naam, zoals Hakron dat is in de bouwbranche. Snel schakelen is mogelijk, want er wordt door Hakron in Harderwijk voorraad gehouden van de meest gangbare producten. Met vijf eigen vrachtwagens voorzien van zelflosser kan er snel afgeleverd worden.

BIM

Kevin vervolgt: "Ook voor maatwerk en projectmatige advisering staan we klaar voor architecten, constructeurs, werkvoorbereiding, aannemers, prefab fabrieken en alle andere houtbouwers. Advisering geven we zowel op locatie als op afstand, waarbij we ook onze decennialange ervaring in de bouwbranche graag delen met onze relaties. Veel van de producten zijn beschikbaar als BIM-objecten voor BIM IFC, BIM REVIT, BIM TEKLA en BIM ALLPLAN.



T 0341 27 88 20

verkoop@hakronhoutbouw.nl

www.hakronhoutbouw.nl

Meer info?

Heb je vragen of wil je een geheel vrijblijvende afspraak met ons maken? Neem dan contact met ons op, wij komen graag bij je langs voor een advies op maat.



Kevin van Raan

Accountmanager

T 06 - 26 73 08 15



ALGEMENE VOORWAARDEN (versie nummer: 20121101)

De inities
Leverancier: Hakron Prefab
Opdrachtgever:
Partijen: Leverancier en Opdrachtgever gezamenlijk

ALGEMEEN DEEL

1. Toepasselijkheid

1.1 Deze algemene voorwaarden zijn van toepassing op alle aanbestedingen en overeenkomsten waarbij Leverancier producten en/of diensten van welke aard ook onder welke benaming dan ook aan Opdrachtgever levert.

1.2 Afwijkingen en aanvullingen van deze algemene voorwaarden zijn slechts geldig indien deze schriftelijk tussen partijen zijn overeengekomen. Deze afwijkingen en aanvullingen gelden uitsluitend ten aanzien van de overeenkomst ten aanzien waarvan deze zijn gemaakt.

1.3 De toepasselijkheid van inkoop- of andere voorwaarden van Opdrachtgever wordt uitdrukkelijk van de hand gewezen.

1.4 Indien enige bepaling van deze algemene voorwaarden nietig is of vernietigd wordt, zullen de overige bepalingen van deze algemene voorwaarden onverminderd van kracht blijven. Leverancier en Opdrachtgever zullen in dat geval in overleg treden met het doel nieuwe bepalingen ter vervanging van de nietige of vernietigde bepalingen overeen te komen, waarbij zoveel mogelijk het doel en de strekking van de nietige dan wel vernietigde bepalingen in acht wordt genomen.

1.5 Indien deze algemene voorwaarden op enig onderdeel strijdig of onverenigbaar is met het bepaalde in de tussen Leverancier en Opdrachtgever gesloten overeenkomst, dan prevaleert het bepaalde in de desbetreffende specifieke overeenkomst. Indien het algemene deel van deze algemene voorwaarden op enig onderdeel strijdig of onverenigbaar is met het bepaalde in de in deze algemene voorwaarden opgenomen bijzondere delen, dan prevaleert het bepaalde in de desbetreffende bijzondere delen.

2. Aanbestedingen

2.1 Alle aanbestedingen en andere uitingen van Leverancier zijn vrijblijvend, tenzij door Leverancier schriftelijk anders is aangegeven. Een door Leverancier gedane aanbesteding, vervalt (in ieder geval) na een periode van 30 (dertig) dagen, tenzij schriftelijk anders is overeengekomen, indien de aanbesteding alsdan nog niet door Opdrachtgever is geaccepteerd. Leverancier behoudt zich het recht voor offertes te allen tijde te herroepen. Aanbestedingen of offertes gelden niet automatisch voor toekomstige orders.

2.2 Opdrachtgever staat in voor de juistheid en volledigheid van de door of namens hem aan Leverancier verstrekte gegevens waarop Leverancier zijn aanbesteding baseert. Opdrachtgever betracht steeds de uiterste zorg dat de eisen waaraan de prestatie van Leverancier dient te voldoen, juist en volledig zijn. In tekeningen, afbeeldingen, catalogi, websites, offertes, reclamemateriaal e.d. vermelde maten en gegevens zijn voor Leverancier niet bindend, behoudens indien door Leverancier uitdrukkelijk anders is vermeld.

2.3 Opdrachtgever is aansprakelijk voor de door of namens hem gemaakte tekeningen, berekeningen en overige door hem verstrekte gegevens en voor de door of namens hem voorgescreven materialen, applicatie methode en oppervlaktebehandeling.

2.4 Opdrachtgever vrijwaart Leverancier voor elke aanspraak van derden met betrekking tot het gebruik door of namens Opdrachtgever verstrekte tekeningen, berekeningen, materialen, monsters, modellen en dergelijke.

2.5 Indien na het verlopen van de in de offerte opgenomen acceptatiet termijn aan Leverancier in de meeste ruzie zin van het woord wordt verleend, heeft Leverancier het recht alle kosten (waaronder begrepen arbeidsloon), die zij heeft moeten maken om de aanbesteding/offerte op te stellen aan Opdrachtgever in rekening te brengen. Een samengestelde prijsopgave verplicht Leverancier niet tot het verrichten van een gedeelte van de opdracht tegen een overeenkomstig deel van de opgegeven prijs.

3. Prijs en betaling

3.1 Tenzij anders overeengekomen, zijn alle prijzen steeds in euro's en dient Opdrachtgever alle betalingen in euro's te voldoen. Alle prijzen zijn exclusief omzetbelasting (BTW) en andere heffingen welke van overheidswege zijn of worden opgelegd. Tenzij expliciet anders bepaald, zijn in de prijzen evenmin opgenomen:

- verzekeringspremies;
- aan- en afsluitkosten en verbruikskosten van gas, water en elektriciteit;
- keuringskosten
- Kosten voor maken van berekeningen en tekeningen;
- kosten voor graaf-, sloop-, hak-, stut-, en reparatiewerk aan constructies;
- het verrichten van alle grond- en bemalingswerkzaamheden, nodig voor een juiste uitvoering van de overeengekomen werkzaamheden;
- het verwijderen van alle obstakels in, op en boven de grond, welke de uitvoering van de overeengekomen werkzaamheden kunnen belemmeren of schade kunnen veroorzaken;

- het treffen van voorzieningen ter voorkoming van overlast en/of schade aan het milieu en de (directe) omgeving, installaties, kabels, leidingen en bestrating, e.d.

3.2 Alle door Leverancier afgegeven voorcalculaties en begrotingen hebben slechts een indicatief karakter, tenzij Leverancier schriftelijk anders kenbaar maakt. Aan een door Leverancier afgegeven voorcalculatie of begroting kunnen door Opdrachtgever nimmer rechten of verwachtingen worden ontleend. Een door Opdrachtgever aan Leverancier kenbaar gemaakt beschikbaar budget geldt nimmer als een tussen partijen overeengekomen (vaste) prijs voor de door Leverancier te verrichten prestaties. Uitsluitend indien zulks tussen partijen schriftelijk is overeengekomen is Leverancier gehouden Opdrachtgever te informeren bij dreigende overschrijding van een door Leverancier afgegeven voorcalculatie of begroting.

3.3 Indien Opdrachtgever bestaat uit meerdere natuurlijke personen en/of rechtspersonen, is elk van die personen hoofdelijk gehouden de uit de overeenkomst verschuldigde bedragen te voldoen.

3.4 Ter zake de door Leverancier verrichte prestaties en de daarvoor door Opdrachtgever verschuldigde bedragen leveren de relevante documenten en gegevens uit de administratie of systemen van Leverancier volledig bewijs op, onverminderd het recht van Opdrachtgever tot het leveren van tegenbewijs.

3.5 Indien sprake is van een periodieke betalingsverplichting van Opdrachtgever, geldt dat Leverancier gerechtigd is schriftelijk op een termijn van ten minste drie maanden de geldende prijzen en tarieven aan te passen. Indien Opdrachtgever niet akkoord wenst te gaan met een dergelijke aanpassing, is Opdrachtgever gerechtigd binnen dertig dagen na de kennisgeving de overeenkomst schriftelijk op te zeggen tegen de datum waarop de aanpassing in werking zou treden. Opdrachtgever komt zodanig recht tot opzegging echter niet toe indien tussen partijen is overeengekomen dat de geldende prijzen en tarieven worden aangepast met inachtneming van een tussen partijen overeengekomen index of andere maatstaf.

3.6 Partijen zullen in de overeenkomst de datum of data waarop Leverancier de vergoeding voor de overeengekomen prestaties aan Opdrachtgever in rekening brengt, vastleggen. Verschuldigde bedragen worden door Opdrachtgever betaald volgens de overeengekomen dan wel op de factuur vermelde betalingscondities. Bij gebreke van een specifieke regeling zal Opdrachtgever binnen dertig (30) dagen na factuurdatum betalen. Opdrachtgever is niet gerechtigd tot opschorting van enige betaling en evenmin tot verrekening van verschuldigde bedragen.

3.7 Indien Opdrachtgever de verschuldigde bedragen niet of niet tijdig betaalt, is Opdrachtgever, zonder dat enige aanmaning of ingebrekestelling nodig is, over het openstaande bedrag wettelijke handelsrente verschuldigd. Indien Opdrachtgever na aanmaning of ingebrekestelling nalatig blijft de vordering te voldoen, kan Leverancier de vordering uit handen geven, in welk geval Opdrachtgever naast het dan verschuldigde totale bedrag tevens gehouden is tot vergoeding van alle gerechtelijke en buitengerechtelijke kosten, waaronder begrepen alle kosten berekend door externe deskundigen. Leverancier is te allen tijde (zowel voor aanvang als tijdens de werkzaamheden) gerechtigd om: 1. betaling van een voorschot te verlangen; en/ of 2. zekerheid te verlangen van Opdrachtgever voor de nakoming van diens verplichtingen; en/ of 3. diens werkzaamheden op te schorten.

3.8 Door Opdrachtgever gedane betaling(en) strekt/strekken steeds ter afdoening in de eerste plaats van alle verschuldigde kosten, vervolgens schade(n) en interesse(n) en eerst daarna tot voldoening van de opeisbare facturen die het langst openstaan, zelfs al vermeldt de Opdrachtgever dat de voldoening betrekking heeft op een latere factuur.

3.9 Leverancier heeft het recht om, voor of tijdens de levering, van Opdrachtgever het stellen van een bankgarantie te verlangen ter hoogte van de volledige koopsom en tot dat deze bankgarantie is verstrekt zijn nakomingsverplichtingen op te schorten.

3.10 Klachten over facturen dienen binnen acht dagen na factuurdatum schriftelijk bij Leverancier te zijn ingediend, bij gebreke waarvan de factuur onvoorwaardelijk als geaccepteerd geldt.

4. Vertrouwelijkheid en overname personeel

4.1 Opdrachtgever en Leverancier dragen er zorg voor dat alle van de andere partij ontvangen gegevens waarvan men weet of redelijkerwijs behoort te weten dat deze van vertrouwelijke aard zijn, geheim blijven. De partij die vertrouwelijke gegevens ontvangt, zal deze slechts gebruiken voor het doel waarvoor deze verstrekt zijn. Gegevens worden in ieder geval als vertrouwelijk beschouwd indien deze door één der partijen als zodanig zijn aangeduid.

4.2 Elk der partijen zal gedurende de looptijd van de overeenkomst evenals één jaar na het einde daarvan slechts na voorafgaande schriftelijke toestemming van de andere partij, medewerkers van de andere partij die betrokken zijn of zijn geweest bij de uitvoering van de overeenkomst, in dienst nemen dan wel anderszins, direct of indirect, voor zich laten werken. Aan bedoelde toestemming kunnen voorwaarden zijn verbonden.

5. Voorbehoud van eigendom en rechten, zaaksvorming en opschorting

5.1 Alle aan Opdrachtgever geleverde zaken blijven eigendom van Leverancier totdat alle bedragen die Opdrachtgever aan Leverancier op grond van de tussen partijen gesloten overeenkomst verschuldigd is, volledig aan Leverancier zijn voldaan. Opdrachtgever is, zolang hij voornoemde bedragen niet heeft voldaan, niet gerechtigd op de door Leverancier geleverde zaken een pandrecht te vestigen. Een Opdrachtgever die als wederverkoper optreedt, zal alle zaken die onderworpen zijn aan het eigendomsvoorbehoud van Leverancier mogen

verkoppen en doorleveren voor zover dat gebruikelijk is in het kader van de normale uitoefening van zijn bedrijf. Indien Opdrachtgever (mede) uit door Leverancier geleverde zaken een nieuwe zaak vormt, vormt Opdrachtgever die zaak slechts voor Leverancier en houdt Opdrachtgever de nieuw gevormde zaak voor Leverancier totdat Opdrachtgever alle op grond van de overeenkomst verschuldigde bedragen heeft voldaan; Leverancier blijft in dat geval tot het moment van volledige voldoening door Opdrachtgever eigenaar van de nieuw gevormde zaak.

5.2 De goederenrechtelijke gevolgen van het eigendomsvoorbehoud van een voor uitvoer bestemde zaak worden beheerd door het recht van de Staat van bestemming indien dat recht ter zake voor Leverancier gunstigere bepalingen bevat.

5.3 Rechten worden in voorkomend geval aan Opdrachtgever verleend of overgedragen onder de voorwaarde dat Opdrachtgever alle uit de tussen partijen gesloten overeenkomst verschuldigde vergoedingen volledig heeft betaald. Indien partijen voor de verlening van een gebruiksrecht een periodieke betalingsverplichting van Opdrachtgever zijn overeengekomen, komt aan Opdrachtgever het gebruiksrecht toe zolang hij zijn periodieke betalingsverplichting nakomt.

5.4 Leverancier kan de in het kader van de overeenkomst ontvangen of gegeneerde zaken, producten, vermogensrechten, gegevens, documenten, berekeningen, databestanden en (tussen-)resultaten van de dienstverlening van Leverancier onder zich houden, ondanks een bestaande verplichting tot afgifte of overdracht, totdat Opdrachtgever alle aan Leverancier verschuldigde bedragen heeft voldaan.

6. Risico

6.1 Het risico van verlies, diefstal, verduistering of beschadiging van zaken, producten, gegevens, documenten, of berekeningen die in het kader van de uitvoering van de overeenkomst vervaardigd of gebruikt worden, gaat over op Opdrachtgever op het moment waarop deze in de feitelijke beschikkingsmacht van Opdrachtgever of een hulppersoon van Opdrachtgever zijn gebracht. Voor zover deze objecten in de feitelijke beschikkingsmacht van Leverancier of hulppersonen van Leverancier zijn, draagt Leverancier het risico van verlies, diefstal, verduistering of beschadiging.

7. Rechten van intellectuele eigendom

7.1 Alle rechten van intellectuele eigendom op de op grond van de overeenkomst ontwikkelde of aan Opdrachtgever ter beschikking gestelde analyses, ontwerpen, documentatie, onderzoeksrapporten, offertes, evenals voorbereidend materiaal daarvan, (hierna gezamenlijk te noemen: Gegevens) berusten uitsluitend bij Leverancier, diens licentiegevers of diens toeleveranciers. Opdrachtgever verkrijgt uitsluitend de gebruiksrechten die bij deze algemene voorwaarden en de wet uitdrukkelijk zijn toegekend. Een aan Opdrachtgever toekomend recht tot gebruik is niet-exclusief, niet-overdraagbaar aan derden en niet sublicentieerbaar. De (in dit artikel genoemde) Gegevens dienen op eerste verzoek aan Leverancier te worden geretourneerd, in het bijzonder in het geval Leverancier geen opdracht wordt verstrekt.

7.2 Indien Leverancier bereid is zich te verbinden tot overdracht van een recht van intellectuele eigendom, kan een zodanige verbintenis slechts schriftelijk en uitdrukkelijk worden aangegaan. Indien partijen schriftelijk overeenkomen dat een recht van intellectuele eigendom ten aanzien van specifiek voor Opdrachtgever ontwikkelde Gegevens over zal gaan op Opdrachtgever, tast dit het recht of de mogelijkheid van Leverancier niet aan om de aan die ontwikkeling ten grondslag liggende onderdeel, algemene beginselen, ideeën, ontwerpen, documentatie, werken, protocollen, standaarden en dergelijke, zonder enige beperking voor andere doeleinden te gebruiken en/of te exploiteren, hetzij voor zich zelf hetzij voor derden. Evenmin tast de overdracht van een recht van intellectuele eigendom het recht van Leverancier aan om ten behoeve van zichzelf of een derde ontwikkelingen te doen die soortgelijk of ontleend zijn aan die welke ten behoeve van Opdrachtgever zijn of worden gedaan.

7.3 Het is Opdrachtgever niet toegestaan enige aanduiding betreffende het vertrouwelijke karakter dan wel betreffende auteursrechten, merken, handelsnamen of enig ander recht van intellectuele eigendom uit de Gegevens te verwijderen of te wijzigen.

7.4 Opdrachtgever garandeert dat geen rechten van derden zich verzetten tegen beschikbaarstelling aan Leverancier van apparatuur, databestanden of andere materialen, waaronder ontwerpmateriaal, met het doel van gebruik, bewerking, installatie of incorporatie. Opdrachtgever vrijwaart Leverancier tegen elke aanspraak van een derde die gebaseerd is op de bewering dat zodanig beschikbaar stellen, gebruik, bewerken, installeren of incorporeren inbreuk maakt op enig recht van die derde.

8. Medewerkingsverplichtingen

8.1 Partijen erkennen dat een juiste en tijdige onderlinge samenwerking van belang is voor een correcte uitvoering van de overeengekomen werkzaamheden. Om een behoorlijke uitvoering van de overeenkomst door Leverancier mogelijk te maken zal Opdrachtgever Leverancier steeds tijdig alle door Leverancier nuttig, nodig en wenselijk geachte gegevens of inlichtingen verschaffen en alle medewerking verlenen. Indien Opdrachtgever in het kader van het verlenen van medewerking aan de uitvoering van de overeenkomst eigen personeel en/of hulppersonen inzet, zullen dit personeel en deze hulppersonen beschikken over de noodzakelijke kennis, deskundigheid en ervaring.

8.2 Opdrachtgever draagt het risico van de selectie, het gebruik, de toepassing en het beheer in zijn organisatie van de producten en materialen en van de door Leverancier te verlenen diensten. Opdrachtgever zelf draagt zorg voor de juiste installatie, montage en ingebruikneming en voor de juiste instellingen van de apparatuur, andere producten en materialen.



8.3 Indien Opdrachtgever de voor de uitvoering van de overeenkomst door Leverancier nuttig, nodig of wenselijk gemaakte gegevens, documenten, apparatuur, programmatuur, materialen of medewerkers niet, niet tijdig of niet overeenkomstig de afspraken ter beschikking van Leverancier stelt of indien Opdrachtgever op andere wijze niet aan zijn verplichtingen voldoet, heeft Leverancier het recht tot gehele of gedeeltelijke opschorting van de uitvoering van de overeenkomst en heeft Leverancier tevens het recht om de daardoor ontstane kosten volgens zijn gebruikelijke tarieven in rekening te brengen, een en ander onverminderd het recht van Leverancier tot uitvoering van enig ander wettelijk en/of overeengekomen recht.

8.4 Ingeval medewerkers van Leverancier op locatie van Opdrachtgever werkzaamheden verrichten, draagt Opdrachtgever kosteloos zorg voor alle door die medewerkers in redelijkheid gewenste faciliteiten. De werkruimte en faciliteiten zullen voldoen aan alle wettelijke en overigens geldende eisen betreffende arbeidsomstandigheden. Opdrachtgever vrijwaart Leverancier voor aanspraken van derden, waaronder medewerkers van Leverancier, die in verband met de uitvoering van de overeenkomst schade lijden welke het gevolg is van handelen of nalaten van Opdrachtgever of van onveilige situaties in diens organisatie. Opdrachtgever zal de binnen zijn organisatie geldende huis- en beveiligingsregels vóór aanvang van de werkzaamheden aan de door Leverancier ingezette medewerkers kenbaar maken.

8.5 Opdrachtgever draagt op eigen kosten zorg voor de aanleg en het onderhoud van een goed en toegankelijk en bereikbaar weer- en windbestendig bouwterrein voor het vervoer en de opslag van materialen en het veilig kunnen werken met mobiel materieel en apparatuur. Opdrachtgever is verantwoordelijk voor de tijdige beschikbaarheid van gas, water, elektra en passende en afsluitbare opslagvoorzieningen ten behoeve van het kunnen verrichten van de overeengekomen werkzaamheden. Opdrachtgever dient op verzoek van Leverancier – voor eigen rekening – zorg te dragen voor de tijdige aan- en afvoer en opslag van materialen, werktuigen en grondstoffen.

9. Garantie

9.1 Gebruikt Leverancier bij de uitvoering van zijn prestatie door derden aangeleverde materialen of diensten dan strekt de garantie van Leverancier aan Opdrachtgever niet verder uit dan tot de garantie die Leverancier krijgt van zijn Leverancier of onderaannemer. Indien Opdrachtgever aanspraak op een garantie wenst te maken, dient hij dit per aangetekend schrijven kenbaar te maken.

9.2 Geen garantie wordt gegeven voor gebreken zoals, of gebreken die het gevolg zijn van:

- Onoordeelkundig gebruik of gebruik met een ander doel dan waarvoor het product gebruikt dient te worden.
- Installatie, montage, wijziging, reparatie of toevoegingen door Opdrachtgever of door derden.
- Kleine onvolkomenheden die geen afbreuk doen op de deugdelijkheid.
- Door of namens Opdrachtgever geleverde materialen.
- Gebreken ontstaan door normale slijtage, onoordeelkundige behandeling en/of montage en/of onjuist onderhoud die zich voordoen na wijziging of reparatie door of namens Opdrachtgever door of namens Opdrachtgever zelf of door derden aangebracht, blijven buiten de garantie.
- De garantie kan slechts ingeroepen worden, indien Opdrachtgever aan al zijn verplichtingen jegens Leverancier (zowel financieel als anderszins) heeft voldaan.

10. Leveringstermijnen en afroep

10.1 Alle door Leverancier genoemde of overeengekomen (leverings)termijnen en (oplever)data zijn naar beste weten vastgesteld op grond van de gegevens die hem bij het aangaan van de overeenkomst bekend waren. Door Leverancier genoemde of tussen partijen overeengekomen tussentijdse (oplever)data, gelden steeds als streefdata, binden de Leverancier niet en hebben steeds slechts een indicatief karakter. Leverancier spant zich er redelijkerwijs voor in uiterste (leverings)termijnen en uiterste (oplever) data zoveel mogelijk in acht te nemen.

10.2 Leverancier is niet gebonden aan een al dan niet uiterste (leverings)termijn of (oplever)datum die vanwege buiten zijn macht gelegen omstandigheden die zich na het aangaan van de overeenkomst hebben voorgedaan, niet meer gehaald kan worden. Evenmin is Leverancier gebonden aan een al dan niet uiterste (oplever)datum of (leverings)termijn als partijen een wijziging van de inhoud of omvang van de overeenkomst (meerwerk, wijziging van specificaties etc.) of een wijziging van de aanpak van de uitvoering van de overeenkomst zijn overeengekomen of in geval van opschorting van de verplichtingen van Leverancier. Indien overschrijding van enige termijn dreigt, zullen Leverancier en Opdrachtgever in overleg treden om de gevolgen van de overschrijding voor de verdere planning te bespreken.

10.3 De enkele overschrijding van een door Leverancier genoemde of tussen partijen overeengekomen al dan niet uiterste (leverings)termijn of (oplever)datum brengt Leverancier niet in verzuim. In alle gevallen – derhalve ook ingeval partijen schriftelijk en uitdrukkelijk een uiterste (leverings)termijn of (oplever)datum zijn overeengekomen – komt Leverancier wegens tijdsverschijding eerst in verzuim nadat Opdrachtgever hem schriftelijk in gebreke heeft gesteld. De ingebrekestelling dient een zo volledig en gedetailleerd mogelijke omschrijving van de tekortkoming te bevatten, opdat Leverancier in de gelegenheid wordt gesteld adequaat te reageren.

10.4 Ingeval levering op afroep is overeengekomen, zonder dat daarbij termijnen voor het afroepen zijn gesteld, is Leverancier bevoegd, indien binnen drie maanden na het sluiten van de overeenkomst nog niet alle goederen zijn afgeroepen, Opdrachtgever te sommeren een termijn te noemen waarbinnen alle goederen dienen te zijn afgeroepen. Opdrachtgever is verplicht om aan voornoemde sommatie gehoor te geven, bij gebreke waarvan Leverancier bevoegd is om de goederen voor rekening en risico van Opdrachtgever op te slaan, dan wel de overeenkomst te ontbinden en desgewenst schadevergoeding te vorderen.

10.5 Indien geen specifieke voorwaarde is overeengekomen, geschiedt de levering "Af Fabriek". Indien bij levering "Af Fabriek" Leverancier op verzoek van de Opdrachtgever de verzending van de goederen naar de plaats van bestemming op zich neemt, gaat het risico uiterlijk bij de overdracht van de goederen aan de eerste vervoerder over. Tenzij anders overeengekomen, zijn deelverzendingen toegestaan.

10.6 Eventuele transportschade c.q. installatieschade dient Opdrachtgever onverwijld, uiterlijk binnen 5 (vijf) dagen na ontvangst van de producten bij Leverancier te melden, ook wanneer Leverancier niet verantwoordelijk is voor het transport. Onder alle omstandigheden vindt eventueel transport voor rekening en risico van Opdrachtgever plaats.

11. Ontbinding en opzegging van de overeenkomst

11.1 Aan elk der partijen komt de bevoegdheid tot ontbinding van de overeenkomst wegens een toerekenbare tekortkoming in de nakoming van de overeenkomst slechts toe indien de andere partij, steeds in alle gevallen na een zo gedetailleerd mogelijke schriftelijke ingebrekestelling waarbij een redelijke termijn gesteld wordt voor zuivering van de tekortkoming, toerekenbaar tekortschiet in de nakoming van wezenlijke verplichtingen uit de overeenkomst. Betalingsverplichtingen van Opdrachtgever en alle andere verplichtingen tot medewerking door de Opdrachtgever of een door de Opdrachtgever in te schakelen derde gelden steeds als wezenlijke verplichtingen uit de overeenkomst.

11.2 Indien Opdrachtgever op het moment van de ontbinding als bedoeld in artikel 11.1 reeds prestaties ter uitvoering van de overeenkomst heeft ontvangen, zullen deze prestaties en de daarmee samenhangende betalingsverplichting geen voorwerp van ongedaan making zijn, tenzij Opdrachtgever bewijst dat Leverancier ten aanzien van het wezenlijke deel van die prestaties in verzuim is. Bedragen die Leverancier vóór de ontbinding heeft gefactureerd in verband met hetgeen hij ter uitvoering van de overeenkomst reeds naar behoren heeft verricht of geleverd, blijven met inachtneming van het in de vorige volzin bepaalde onverminderd verschuldigd en worden op het moment van de ontbinding direct opeisbaar.

11.3 Indien een overeenkomst welke naar zijn aard en inhoud niet door volbrenging eindigt, voor onbepaalde tijd is aangegaan, kan deze door elk der partijen na goed overleg en onder opgave van redenen schriftelijk worden opgezegd. Indien tussen partijen geen opzegtermijn is overeengekomen, dient bij de opzegging een redelijke termijn in acht te worden genomen. Partijen zullen wegens opzegging nimmer tot enige schadevergoeding zijn gehouden, behoudens het hierna genoemde geval. Bij tussentijdse opzegging door Opdrachtgever, heeft Leverancier recht op compensatie vanwege het daardoor ontstane en aannemelijk te maken bezettingsverlies, tenzij er feiten en omstandigheden aan de opzegging ten grondslag liggen die aan Leverancier zijn toe te rekenen.

11.4 Opdrachtgever is nimmer gerechtigd een overeenkomst van dienstverlening of van opdracht welke voor bepaalde tijd is aangegaan, tussentijds op te zeggen.

11.5 Elk der partijen kan de overeenkomst zonder ingebrekestelling met onmiddellijke ingang geheel of gedeeltelijk schriftelijk opzeggen indien de wederpartij – al dan niet voorlopig – surseance van betaling wordt verleend, indien ten aanzien van de andere partij faillissement wordt aangevraagd, indien de onderneming van de andere partij wordt geliquideerd of beëindigd anders dan ten behoeve van reconstructie of samenvoering van ondernemingen, of indien de beslissende zeggenschap over de onderneming van Opdrachtgever wijzigt. Leverancier is wegens deze beëindiging nimmer tot enige restitutie van reeds ontvangen gelden dan wel tot schadevergoeding gehouden.

12. Klachten

12.1 Opdrachtgever dient binnen 5 dagen nadat hij heeft geconstateerd dat wel had moeten constateren dat door Leverancier niet (volledig) krachtens overeenkomst is geleverd, doch uiterlijk binnen 14 dagen na voltooiing van de betreffende werkzaamheden, dit schriftelijk aan Leverancier mede te delen. De klacht dient duidelijk en zo nauwkeurig mogelijk te worden omschreven, zodat Leverancier in staat is adequaat te reageren. Klachten van de Opdrachtgever betreffende de uitvoering van de door Leverancier verrichte werkzaamheden, geven de Opdrachtgever niet het recht zijn betalingsverplichtingen op te schorten.

12.2 Ieder vorderingsrecht van Opdrachtgever jegens Leverancier, betrekking hebbend op de mededeling dat de zaak/dienst niet aan de overeenkomst voldoet, vervalt indien:

- a. de in het vorige lid gestelde termijn voor mededeling niet in acht is genomen;
- b. de Opdrachtgever geen/onvoldoende medewerking binnen redelijke termijn verleent ter zake een onderzoek naar de grondheid van de klachten;
- c. de Opdrachtgever de zaken op onjuiste, onoordeelkundige of abnormale wijze heeft gebruikt;
- d. de Opdrachtgever wijzigingen heeft aangebracht na het geven van de opdracht en/of de acceptatie van de oplevering in hetgeen door Leverancier is gerealiseerd;
- e. de klachten voor het eerst worden geuit nadat een periode van meer dan 6 maanden sedert de (op)levering, dan wel sedert het einde van de dienstverlening zijn verstreken;
- f. bij geringe en/of gebruikelijke afwijking(en);
- g. door het enkele verloop van één jaar na het ontstaan van de vordering.

12.3 Indien de klacht van een Opdrachtgever gerechtvaardigd is, heeft Leverancier het recht om, naar haar keuze, de door haar opgestelde declaratie te verlagen, dan wel de uitkomsten van haar dienstverlening kosteloos te verbeteren.

12.4 Indien het alsnog verrichten van de overeengekomen werkzaamheden niet meer mogelijk of zinvol is, zal Leverancier slechts aansprakelijk zijn binnen de grenzen van het elders in deze algemene voorwaarden bepaalde.

13. Aansprakelijkheid van Leverancier

13.1 Door Leverancier wordt geen aansprakelijkheid aanvaard behoudens de door haar gesloten aansprakelijkheidsverzekering in een voorkomend geval aanspraak op een uitkering geeft.

13.2 Indien en voor zover de verzekering geen aanspraak op een uitkering geeft, dan heeft de hierna in dit artikel opgenomen aansprakelijkheidsregeling te gelden.

13.3 De totale aansprakelijkheid van Leverancier wegens een toerekenbare tekortkoming in de nakoming van de overeenkomst, wegens ontbinding van de overeenkomst of uit enige andere hoofde, daaronder uitdrukkelijk ook begrepen iedere tekortkoming in de nakoming van een met Opdrachtgever overeengekomen garantieverplichting, beperkt is tot vergoeding van directe schade tot maximaal de helft van het bedrag van de voor die overeenkomst bedongen prijs (excl. BTW). Indien de overeenkomst hoofdzakelijk een duurovereenkomst is met een looptijd van meer dan één jaar, wordt de voor de overeenkomst bedongen prijs gesteld op de helft van het totaal van de vergoedingen (excl. BTW) bedongen voor één jaar. In geen geval zal de totale aansprakelijkheid van Leverancier voor directe schade, uit welke hoofde dan ook, echter meer bedragen dan € 50.000 (vijftig duizend Euro).

13.3 De aansprakelijkheid van Leverancier voor indirecte schade, gevolgschade, gederfde winst, gemiste besparingen, verminderde goodwill, schade door bedrijfsstagnatie, schade als gevolg van aanspraken van afnemers van Opdrachtgever, schade verband houdende met het gebruik van door Opdrachtgever aan Leverancier voorgeschreven zaken, materialen of programmatuur van derden en schade verband houdende met de inschakeling van door Opdrachtgever aan Leverancier voorgeschreven toeleveranciers is uitgesloten. Eveneens is uitgesloten, de aansprakelijkheid van Leverancier wegens vernietiging, vernietiging of verlies van gegevens of documenten.

13.4 De uitsluitingen en beperkingen van de aansprakelijkheid van Leverancier, zoals omschreven in de voorgaande leden van dit artikel, laten de overige uitsluitingen en beperkingen van aansprakelijkheid van Leverancier uit hoofde van dit algemene en de bijzondere delen van deze algemene voorwaarden en/of de overeenkomst geheel onverlet.

13.5 De in dit artikel bedoelde uitsluitingen en beperkingen komen te vervallen indien en voor zover de schade het gevolg is van opzet of bewuste roekeloosheid van de bedrijfsleiding van Leverancier.

13.6 Tenzij nakoming door de Leverancier blijvend onmogelijk is, ontstaat de aansprakelijkheid van Leverancier wegens toerekenbare tekortkoming in de nakoming van een overeenkomst slechts indien Opdrachtgever Leverancier onverwijld schriftelijk in gebreke stelt, waarbij een redelijke termijn voor de zuivering van de tekortkoming wordt gesteld, en Leverancier ook na die termijn toerekenbaar blijft tekortschieten in de nakoming van zijn verplichtingen. De ingebrekestelling dient een zo volledig en gedetailleerd mogelijke omschrijving van de tekortkoming te bevatten, opdat Leverancier in de gelegenheid wordt gesteld adequaat te reageren.

13.7 Voorwaarde voor het ontstaan van enig recht op schadevergoeding is steeds dat Opdrachtgever de schade zo spoedig mogelijk na het ontstaan daarvan schriftelijk bij Leverancier meldt. Iedere vordering tot schadevergoeding tegen Leverancier vervalt door het enkele verloop van twaalf maanden na het ontstaan van de vordering.

13.8 Opdrachtgever vrijwaart Leverancier voor alle aanspraken van derden wegens productaansprakelijkheid als gevolg van een gebrek in een product of systeem dat door Opdrachtgever aan een derde is geleverd en dat mede bestond uit door Leverancier geleverde materialen, tenzij en voor zover Opdrachtgever bewijst dat de schade is veroorzaakt door die materialen.

13.9 Opdrachtgever is aansprakelijk voor de door of namens hem gemaakte of goedgekeurde tekeningen, berekeningen en overige door hem verstrekte dan wel geaccordeerde gegevens en voor de door of namens hem voorgeschreven materialen, applicatie methode en oppervlaktebehandeling.

13.10 Opdrachtgever vrijwaart Leverancier voor elke aanspraak van derden met betrekking tot het gebruik door of namens Opdrachtgever verstrekte of goedgekeurde tekeningen, berekeningen, materialen, monsters, modellen en dergelijke. Leverancier is niet aansprakelijk voor schade, van welke aard ook, doordat Leverancier is uitgegaan van door de Opdrachtgever verstrekte onjuiste en/of onvolledige gegevens.

13.11 Het bepaalde in dit artikel alsmede alle andere beperkingen en uitsluitingen van aansprakelijkheid genoemd in deze algemene voorwaarden gelden mede ten gunste van alle (rechts)personen waarvan Leverancier zich bij de uitvoering van de overeenkomst bedient.

14. Overmacht

14.1 Geen van partijen is gehouden tot het nakomen van enige verplichting, daaronder begrepen enige tussen partijen overeengekomen garantieverplichting, indien hij daartoe verhinderd is als gevolg van overmacht. Onder overmacht wordt mede verstaan: (i) overmacht van toeleveranciers van Leverancier, (ii) het niet naar behoren nakomen van verplichtingen van toeleveranciers die door Opdrachtgever aan Leverancier zijn voorgeschreven, (iii) gebrekkigheid van zaken, apparatuur, programmatuur of materialen van derden waarvan het gebruik door Opdrachtgever aan Leverancier is voorgeschreven, (iv) overheidsmaatregelen, (v) elektriciteitsstoring, (vi) storing van internet, computernetwerk- of telecommunicatiefaciliteiten, (vii) oorlog, (viii) werkbezetting, (ix) staking, (x) algemene vervoersproblemen en (xi) de onbeschikbaarheid van één of meer personeelsleden.

14.2 Indien een overmachtsituatie langer dan negentig dagen duurt, heeft elk der partijen het recht om de overeenkomst schriftelijk te ontbinden. Hetgeen reeds op grond van de overeenkomst gepresteerd is, wordt in dat geval naar verhouding afgetrokken, zonder dat partijen elkaar overigens iets verschuldigd zullen zijn.



15. Wijziging en meerwerk

15.1 Indien Leverancier op verzoek of met voorafgaande instemming van Opdrachtgever werkzaamheden of andere prestaties heeft verricht die buiten de inhoud of omvang van de overeengekomen werkzaamheden en/of prestaties vallen, zullen deze werkzaamheden of prestaties door Opdrachtgever worden vergoed volgens de overeengekomen tarieven en bij gebreke daarvan volgens de gebruikelijke tarieven van Leverancier.

Leverancier is nimmer verplicht aan een dergelijk verzoek te voldoen en hij kan verlangen dat daarvoor een afzonderlijke schriftelijke overeenkomst wordt gesloten.

15.2 Opdrachtgever aanvaardt dat door werkzaamheden of prestaties als bedoeld in dit artikel het overeengekomen of verwachte tijdstip van voltooiing van de dienstverlening en de wederzijdse verantwoordelijkheden van Opdrachtgever en Leverancier kunnen worden beïnvloed. Het feit dat zich tijdens de uitvoering van de overeenkomst (de vraag naar) meerwerk voordoet, is voor Opdrachtgever nimmer grond voor opzegging of ontbinding van de overeenkomst.

15.3 Voor zover voor de dienstverlening een vaste prijs is afgesproken, zal Leverancier Opdrachtgever desgevraagd schriftelijk informeren over de financiële consequenties van de extra werkzaamheden of prestaties als bedoeld in dit artikel.

16. Overdracht van rechten en verplichtingen

16.1 Opdrachtgever is niet gerechtigd de rechten en/of verplichtingen uit de overeenkomst aan een derde te verkopen en/of over te dragen.

16.2 Leverancier is gerechtigd zijn aanspraken op betaling van vergoedingen aan een derde over te dragen.

17. Toepasselijk recht en geschillen

17.1 De overeenkomsten tussen Leverancier en Opdrachtgever worden beheerst door Nederlands recht. Toepasselijkheid van het Weens Koopverdrag 1980 is uitgesloten.

17.2 Geschillen welke tussen Leverancier en Opdrachtgever mochten ontstaan naar aanleiding van een tussen Leverancier en Opdrachtgever gesloten overeenkomst dan wel naar aanleiding van nadere overeenkomsten die daarvan het gevolg zijn, worden beslecht door de bevoegde rechter in Zutphen.

BIJZONDER DEEL: DIENSTVERLENING

18. Dienstverlening

18.1 Leverancier zal zich naar beste kunnen inspannen de dienstverlening met zorg uit te voeren, in voorkomend geval overeenkomstig de met Opdrachtgever schriftelijk vastgelegde afspraken en procedures. Alle diensten van worden uitgevoerd op basis van een inspanningsverbintenis, tenzij en voor zover in de schriftelijke overeenkomst Leverancier uitdrukkelijk een resultaat heeft toegezegd en het betreffende resultaat tevens met voldoende bepaaldheid is omschreven.

18.2 Voor het geval een behoorlijke uitvoering van een met Leverancier aangegane overeenkomst met zich brengt, dat ook werkzaamheden worden uitgevoerd/ diensten worden verricht, die aanvankelijk niet tot de overeenkomst beho(o)r(d)en wordt de overeenkomst geacht zich ook tot deze andere werkzaamheden/ dienst(en) uit te strekken en wordt de daaraan bestede tijd op de gebruikelijke wijze aan de Opdrachtgever in rekening gebracht.

18.3 Tenzij nadrukkelijk anders overeengekomen, hanteert Leverancier het principe van het recht tot nacalculatie. Leverancier declareert de kosten van haar dienstverlening aan de hand van de daadwerkelijk aan de uitvoering van de overeenkomst bestede tijd tegen het met de Opdrachtgever overeengekomen uurtarief, ook wanneer blijkt, dat dit bedrag hoger is dan in een eventuele offerte tot uitdrukking is gebracht.

18.4 Indien is overeengekomen dat de overeenkomst in fasen zal worden uitgevoerd kan Leverancier de uitvoering van die onderdelen die tot een volgende fase behoren opschorten tot dat de Opdrachtgever de resultaten van de daaraan voorafgaande fase schriftelijk heeft goedgekeurd. Tenzij uitdrukkelijk anders overeengekomen, wordt de dienstverlening van Leverancier uitsluitend verricht op de gebruikelijke werkdagen en -tijden van Leverancier. Planningen en overige inschattingen van Leverancier zijn hierop gebaseerd.

18.5 Leverancier is gerechtigd om, althans de Opdrachtgever machtigt Leverancier hierbij om, indien dit tot een goede uitvoering van een gegeven opdracht/overeenkomst noodzakelijk of bevorderlijk is, derde(n) bij de uitvoering van de overeenkomst in te schakelen en de kosten van deze inschakeling bij de Opdrachtgever in rekening te brengen.

18.6 Indien door Leverancier of door Leverancier ingeschakelde derden in het kader van de opdracht werkzaamheden worden verricht op de locatie van Opdrachtgever of een door

Opdrachtgever aangewezen locatie, draagt Opdrachtgever kosteloos zorg voor de door die medewerkers in redelijkheid gewenste faciliteiten.

18.7 Opdrachtgever vrijwaart Leverancier voor eventuele aanspraken van derden, die in verband met de uitvoering van de overeenkomst schade lijden en welke aan Opdrachtgever toerekenbaar is.

18.8 Indien een overeenkomst tot dienstverlening is aangegaan met het oog op uitvoering door een bepaalde persoon, is Leverancier steeds gerechtigd na overleg met Opdrachtgever deze persoon te vervangen door één of meer andere personen met dezelfde kwalificaties.

BIJZONDER DEEL: LEVERING ZAKEN

19. Koop en verkoop

19.1 Leverancier verkoopt de zaken naar aard en aantal zoals tussen partijen schriftelijk overeengekomen, gelijk Opdrachtgever van Leverancier koopt.

19.2 Opdrachtgever draagt het risico van de selectie van de gekochte zaken. Leverancier staat er voor in dat de zaken bij aflevering geschikt zijn voor normaal gebruik en voldoen aan de tussen partijen schriftelijk overeengekomen specificaties. Leverancier staat er niet voor in dat de zaken geschikt zijn voor het door Opdrachtgever beoogde gebruik, tenzij in de schriftelijke overeenkomst tussen partijen de gebruiksdoelinden duidelijk en zonder voorbehoud zijn gespecificeerd.

19.3 In de overeenkomst zijn in ieder geval niet begrepen montage- en installatiematerialen, programmatuur, ver- en gebruikartikelen e.d., tenzij partijen dit schriftelijk zijn overeengekomen.

19.4 Leverancier staat er niet voor in dat de bij de zaken behorende montage-, installatie- en gebruiksvorschriften foutloos zijn en dat de zaken de eigenschappen bezitten die in deze voorschriften zijn vermeld.

20. Aflevering

20.1 De door Leverancier aan Opdrachtgever verkochte zaken zullen aan Opdrachtgever worden geleverd af-magazijn. Slechts indien dit schriftelijk is overeengekomen, zal Leverancier de aan Opdrachtgever verkochte zaken afleveren of laten afleveren op een door Opdrachtgever aan te wijzen plaats. In dat geval zal Leverancier Opdrachtgever, zo mogelijk tijdig vóór de aflevering, in kennis stellen van het tijdstip waarop hij of de ingeschakelde vervoerder voornemens is de zaken af te leveren. De door Leverancier aangegeven aflevertijden zijn steeds indicatief.

20.2 Tenzij uitdrukkelijk anders overeengekomen zijn in de kooprijzen van de zaken niet begrepen de kosten van vervoer, verzekering, takel- en hijswerk, inhuur van tijdelijke voorzieningen, e.d.

20.3 Leverancier zal de zaken verpakken volgens de bij hem geldende gebruikelijke maatstaven. Indien Opdrachtgever een bijzondere wijze van verpakking verlangt, zullen de daaraan verbonden meerkosten voor zijn rekening zijn. Opdrachtgever zal met verpakkingen die vrijkomen bij de door Leverancier geleverde zaken, handelen op een wijze die in overeenstemming is met de daarvoor geldende overheidsvoorschriften. Opdrachtgever vrijwaart Leverancier voor aanspraken van derden wegens niet-naleving van dergelijke voorschriften. Indien Opdrachtgever Leverancier verzoekt tot verwijdering van oude materialen, danwel indien Leverancier daartoe verplicht is, kan Leverancier dit verzoek door middel van een schriftelijke opdracht accepteren tegen de bij hem gebruikelijke tarieven, onder de voorwaarde dat genoemde materialen altijd eigendom blijven van Opdrachtgever.

20.4 Indien partijen dit schriftelijk zijn overeengekomen, zal Leverancier de zaken (laten) installeren en/of (laten) aansluiten.

20.5 Alle diensten van Leverancier worden uitgevoerd op basis van een inspanningsverbintenis, tenzij en voor zover in de schriftelijke overeenkomst Leverancier uitdrukkelijk een resultaat heeft toegezegd en het betreffende resultaat tevens met voldoende bepaaldheid is omschreven.

20.6 Leverancier is niet verantwoordelijk voor eventueel benodigde vergunningen.

20.7 Leverancier is steeds gerechtigd de overeenkomst in deelleveringen uit te voeren.

21. Medewerking door Opdrachtgever

21.1 Onverminderd het bepaalde in het algemene deel van deze voorwaarden draagt Opdrachtgever zorg voor een omgeving die voldoet aan de door Leverancier in voorkomend geval gespecificeerde vereisten voor de zaken, onder meer betreffende de temperatuur, luchtvochtigheid en overige technische omgevingsisen.

21.2 Opdrachtgever dient ervoor zorg te dragen dat door derden uit te voeren werkzaamheden, waaronder begrepen bouwkundige werkzaamheden, adequaat en tijdig worden verricht.

22. Garantie

22.1 Onverlet het bepaalde in het algemene deel van deze voorwaarden zal Leverancier zich er naar beste vermogen voor inspannen eventuele materiaal- en fabricagefouten in de geleverde producten, alsmede in onderdelen die door Leverancier in het kader van garantie zijn geleverd, binnen redelijke termijn kosteloos te herstellen indien deze binnen een periode van drie maanden na aflevering gedetailleerd omschreven bij Leverancier zijn gemeld. Indien herstel naar het redelijk oordeel van Leverancier niet mogelijk is, herstel te lang gaat duren of als aan herstel onevenredig hoge kosten zijn verbonden, is Leverancier gerechtigd de producten kosteloos te vervangen door andere, soortgelijke maar niet noodzakelijkerwijs identieke producten. Alle vervangen onderdelen worden eigendom van Leverancier. De garantieverplichting vervalt indien gebreken in de producten of in de onderdelen geheel of gedeeltelijk het gevolg zijn van onjuist, onzorgvuldig of ondeskundig gebruik, van buiten komende oorzaken zoals brand- of waterschade, of indien Opdrachtgever zonder toestemming van Leverancier wijzigingen in de producten of in de onderdelen die door Leverancier in het kader van garantie zijn geleverd, aanbrengt of laat aanbrengen. Leverancier zal een zodanige toestemming niet op onredelijke gronden onthouden.

22.2 Ieder ander of verdergaand beroep van Opdrachtgever op non-conformiteit van de geleverde zaken dan het bepaalde in artikel 22.1 van dit bijzondere deel van de voorwaarden is uitgesloten. Opdrachtgever mag zich in ieder geval niet beroepen op de non-conformiteit van de geleverde zaken indien en voor zover de wet hem dat beroep ontzegt.

22.3 Kosten van werkzaamheden en herstel buiten het kader van deze garantie zullen door Leverancier in rekening worden gebracht conform zijn gebruikelijke tarieven.

22.4 Leverancier heeft geen verplichting tot herstel van fouten die na afloop van de in artikel 22.1 bedoelde garantieperiode zijn gemeld, tenzij tussen partijen een onderhoudsovereenkomst is afgesloten welke een zodanige plicht tot herstel omvat.

23. Zaken van toeleverancier

23.1 Indien en voor zover Leverancier zaken van derden aan Opdrachtgever levert, zullen, mits dat door Leverancier schriftelijk aan Opdrachtgever is meegedeeld, voor wat betreft die zaken de voorwaarden van die derden van toepassing zijn, met terzijdestelling van de daarvan afwijkende bepalingen in deze algemene voorwaarden. Opdrachtgever aanvaardt de bedoelde voorwaarden van derden. Deze voorwaarden liggen voor Opdrachtgever ter inzage bij Leverancier en Leverancier zal deze aan Opdrachtgever kosteloos op zijn verzoek toezenden. Indien en voor zover de bedoelde voorwaarden van derden in de verhouding tussen Opdrachtgever en Leverancier om welke reden dan ook geacht worden niet van toepassing te zijn of buiten toepassing worden verklaard, geldt het bepaalde in deze algemene voorwaarden onverkoet.

24. Retourzendingen en Emballage

24.1 Retourzendingen worden zonder voorafgaand overleg niet geaccepteerd.

24.2 Het in ontvangst nemen van retourzendingen sluit goedkeuring van Leverancier niet vanzelfsprekend in.

24.3 Niet tot de normale voorraad van Leverancier behorende goederen, geheel of gedeeltelijke verwerkte goederen, beschadigde goederen en goederen waarvan de originele verpakking ontbreekt of is beschadigd, worden nimmer retour genomen.

24.4. Meermalen bruikbare emballage wordt door Leverancier tegelijk met geleverde goederen afzonderlijk op de factuur in rekening gebracht.

24.5. Leverancier is geen vergoeding verschuldigd voor in slechte staat geretourneerde emballage, een en ander ter beoordeling van Leverancier.

24.6. Retourzendingen van emballage en/of goederen dienen franco te gebeuren onder vermelding van factuurnummer en datum van levering.

Deze algemene voorwaarden zijn gedeponneerd bij de Kamer van Koophandel onder nr. 08012746.

7 november 2012

Hakron Prefab

www.hakronprefab.nl



Symbolen

2D hijssysteem	66
3D hijssysteem	71

A

Abuis centerpendoorvoer	150
ACME-profielen	213
ACS zelfklevende zwelstroken	202
Afdekvilt H10	245
Afdekvlies H30 (zelfklevend)	245
Afdichtingsband RubberElast	93, 214
Afdichtingsband SynkoElast	215
Afwerkstop ABK	160
Airex S32.50	225
Algemeen	164
Algemene informatie	266
Alligator	40
Ankerbus rond	14
Ankerrail (algemeen)	94
Ankerrail (koudgewalst)	95
Ankerrailmagneet	84
Ankerrail (warmgewalst)	96
Anti-corrosiemiddel Weber.rep KB Duo	243

B

B15 met metrische draad	144
Bekistingsframe FlyFrame	81
Bekistingstape	161
BentoBar ES zwelband	202
BentoBar zwelband	201
Bentoproof Black Plus zwelband	201
Bescherm-/afdichtkap TAF	78
Betonblokje 01 (vlak)	109
Betonblokje 10 (1 klem)	111
Betonblokje 10 (2 klemmen)	112
Betonblokje 10 (draad)	111
Betonblokje 10 (duoklem)	112
Betonblokje 10 (hol)	115
Betonblokje 11 (vlak)	109
Betonblokje 12 (vlak)	109
Betonblokje 13 (vlak)	109
Betonblokje 14 (vlak)	110
Betonblokje 24	113
Betonblokje 31 (bol)	111
Betonblokje 32 (bol)	111
Betonblokje 33 (bol)	111
Betonblokje 34 (bol)	111
Betonblokje 43	113
Betonblokje 44	113
Betonkwaliteit	109
Betonribben 10	115

Betonribben 10 KORT	115
Betonring	117
BLF-classificering ontkistingsmiddelen	266
Blowerproof Liquid Brush LD	179
Bochtanker TSG	72
Bochten en moffen Kraso	260
BOD klemvoegenband	211
Boutanker 8.8	17, 57
Boutanker P 8.8	18, 58
Bouten B15	133
Bouwwilt 75 (synthetisch)	164
Bouwwilt 633 (haarvilt)	165
Bouwwilt LD (synthetisch)	165
Bouwwilt P40 (haarvilt)	166
Boxmagneten	81
Brandwerend voegvulling Vedafeu C	189
Breekribben	112
Breektabletten	115
BSF balk/kolomverbinding	89
BT-spanslot	92
Buig- en lasvoorschriften Ha Centerpennen	126
Butylband CF Alu 1,0	183
Butylband CF Zwart (SP)	183

C

Carrosserieringen	28
CBK betonconussen	136
Centerpen B15	127
Centerpen B20	128
Centerpen B23	128
Centerpen B26	129
Centerpen B30	129
Centerpennen veiligheid	126
Champignon signaal/beschermddoppen	240
Comax algemeen	41
Comax F voor breedplaatvloeren	52
Comax KH-typen (console)	47
Comax magneet	85
Comax N met beugel	42
Comax N met enkele stek	42
Comax QL	43
Comax Special BA type	52
Comax Special BK type	52
Comax Special B type	51
Comax speciale uitvoeringen	44
Comax Special H2 type	46
Comax Special H type	45
Comax Special KO type (console)	49
Comax Special K type (console)	48
Comax Special S type	45



Comax Special WH type	50	Flexband (bitumen)	184
Comax Special WS type	50	FlexproofX 1	216
Comax Special W type	51	Flupp elastische stop	149
Compri AC compressieband	185	Flupp St elastische stop	154
Contactlijm EPDM	195	FSK kunststofbuis	153
Contactlijm HA	194, 203	Fumax Q zwelband	199
CoverCaps valbeveiligers	239	Funderingsdoorvoer PP incl. afmontageset	260
CPC NeverWeather	241	FunderingsRib	116
CS EASY folie LD	181		
CSL NeverWeather	242	G	
Curing compound 99	269	Gevelplaatankers	98
Curing compound PR	269	Gewapend rubber ESZ	173
		Gigant 5 dekkingsafstandhouder	120
D		Glij-folie	170
Demax 160	10	Glijopleggingen ESZ Fosta	173
Demax 170	10	Golfanker	18, 59
Demax 260	11	Grafiet coatingen voor staalvilt	167
Demax 270	11		
Demax 350	12	H	
Demax 450	12	Haaientand lijnafstandhouder	119
Demax 560	15	Haakanker	22
Demax 570	13	Hakron conusmortel 101	272
Demax 760	13	Hakron gietmortel 201	273
Demax 780	13	Hakronite RP zwelband	200
Demax 860	15, 56	Hakronite zwelband	199
Demax 880	16, 56	Hakron ontkistingswas	268
Demax 960	16, 56	Hakron reparatiemortel 301	272
Demax 980	16, 57	Hakr centerpennen	126
Diepwandblok	116	Hamerkopbout	96
Diepwandring	117	HBS anker	59
DilaFoam TA 29	225	Hechtemulsie PRM 160	273
Doorvoer Kraso B	258	Hechtkit 2000	196
Doorvoer Kraso BDF	259	HER enkelvoudige deuvels	101
Doorvoer Kraso B universeel	258	HEV enkelvoudige deuvels	104
Doorvoer Kraso DF	259	HGK glijbuizen	103
Doorvoer Kraso D universeel	259	HGK kunststof glijbuis	104
Draadanker SB/SB	20	HGKQ glijbuizen	103
Draadanker SB/SE	21	HGKQ kunststof glijbuizen	105
DTF- / DTS oplegunits	89	HGR glijbuizen	102
Duizendpoot lijnafstandhouder	119	HGRQ glijbuizen	102
		Hijshaak TF1	69
E		Hijshaak TF2	69
Egalisatievilt (synthetisch)	164	Hijshaak TH-1	74
ElastFoam LD	182	Hijshaak TH-2	74
EPDM folie	192	Hijslus THL	60
EPDM hoeken en manchetten	192	Hijslus THS 1	61
EPDM schuimband	188	Hijsoog THS3-HD	61
EPDM schuimband HH	189	HLD-deuvels	100
EPDM ZK	193	HLD-glijbuizen	101
		HLD-systeem	100
F		Hoeklatten Dreika	146
Fix dekkingsafstandhouder	120	Hoeklatten Dreika L	146
Flensmagneten	26, 65, 82	Hoeklatten Dreika massief	146



Hoeklatten Dreika rul	147	Konnektie-anker PSA-T	36
Hoeklatten Magnetisch	83, 148	Konnektie-anker PSA/TSE	38
Hoeklijnen	24	Konnektie-eind TSE	33
Hunebed 10	115	Konnektie-eind TSED	38
Hunebed 10 plus	112	Konnektie-koppeleind PSA-PSC	34
Hunebed 11	110	Konnektie-koppeleind TWSK	34
Hunebed 11 plus	112	Konnektie PSA eindplaat	35
Hunebed 11 super	114	Konnektie-systeem	32
Hunebed 12	110	Konnektie-systeem bewerkingen	35
Hunebed 14	110	Konnektie TSE eindplaat	36
Hunebed 14 plus	112	Koppelanker PSAD	20
Hunebed 14 super	114	Koppelbus rond	14
Hyrip	222	Koppelmoeren	131
I			
Igoldicht 1K Fix	217	Koppelstrip MV	252
Igolflex 101 bitumencoating	218	KRASO-programma	256
Indraaigereedschap einden	39	Kunststof buis	149
Inlegplaat IP	77	L	
Inlegplaat IPDV met draadeind & vleugelmoer	77	Lasplaten	99
Inlegplaat IP met draadeind	77	Leuningplug 50	238
Instortlus TIL	62	Levensduur	109
Instortprofiel slabben	194	Lift-montageset	23
Isolatie-bevestigingsplug DH 8	254	Loodvervanger EPDM-MET	191
Isolatie-bevestigingsplug metaal	254	Loodvervanger EPDM-MET Plus	190
Isopro® koudebrugonderbreking	106	Luchtdicht tape	182
K			
KAB voegen (kim)band	208	M	
Kantelanker	SA-TTU dubbel	M16-draadeind voor kimankers	138
68		MagFly AP+ magneet	80
Kantelanker SA - TU enkel	68	Magneetbol MPB	75, 85
Kartonnen beschermhoek	246	Magneetbol SBKM	76
Kegels Exi 10 (inwendig)	156	Magneten t.b.v. inbouwdozen	84
Kegels Exi (inwendig)	157	MeterRib	116
Kegels Exo (uitwendig)	158	Metrisch draadeind kwaliteit 4.8	28
Kegels Ino	159	Metrisch draadeind kwaliteit 8.8	28
Kimanker	137	Metselwerk-anker	97
Kimklik EasyproofX-1(passief)	205	Modula betonconussen	135
Kimklik-montage	207	Momentsleutel TSE/PSE	39
Kimklik Q1 (actief)	206	Monotub algemeen	232
Klemdichtring Kraso Blind	264	Monotub DD Carre	234
Klemdichtring Kraso DD/M	264	Monotub DD opstorting	234
Klemdichtring Kraso DD/T	263	Monotub DD Speed	233
Klemdichtring Kraso ED en DD	261	Monotub DD Spiraal	233
Klemdichtring Kraso M	262	Monotub schoorbeugelsets	235
Klemdichtring Kraso SD	262	Montagebol RB	75
Klemdichtring Kraso UNI DD	263	Montagebol SBK	76
Knack spijkerplaat	25	Montageplaat TMP	70
Knick breekpennen	25, 64	N	
KO centermateriaal	143	Natuursteenankers	98
Konnektie-anker PSA	19, 32, 62	Neopreen schuimband C 4	187
Konnektie-anker PSAD	37	Nevelspuit Hakrox	267



O

Omniguard 110 NP beschermfolie	244
Ontkistingsolie Magic Kote 2	266
Ontkistingsolie Plantoclean 410	267
Ooganker	73
Opgelaste waterkering voor B15	140
Opgelaste waterkering voor B20, B23, B26, B30	141
Oplegrubber EPDM 70	169
Oplegrubber ESZ 200-25	172
Oplegrubber ESZ C-10-E	171
Oplegrubber ESZ C-15-E	171
Oplegrubber ESZ C-20-E	172
Oplegrubber GranuRubber	169
Oplegrubber Neopreen 60	168
Oplegrubber SBR 70	168

P

Pastoorhoed	26
PE magneten	82
Pikus	161, 254
Plaatanker TPA	72
Plaatfix dekkingsafstandhouder	121
Plaatvleugelmoeren Kipp (neigbaar)	132
Plaatvleugelmoeren Speedy	132
Platvoetanker SA-FA	68
PolyBar ES zwelband	200
Polyethyleen schuimband C 2 (gesloten-cellig)	187
Polyfleece SX® 1000	219
PolyproofX-1 zwelband	198
Polyurethaan schuimband C 1 (open-cellig)	186
Ponswapening deuvelfstrippen	54
Productie betonnen afstandhouders	108
Putanker (dubbelkop)	71
PVC schuimband C 5	188

Q

Quix wiggen	174
-------------	-----

R

Ribbenstrek	222
Rolsparing	227
Rubber manchet RR	76
Ruitblokje 61	113
Ruitblokje 64	113

S

Sandwichplaatankers	91
Schroefhuls B15	145
Sirex Cascoschuim	226
Slagspouwanker PU Welle	251
Sluitringen	27
Smallmax montageblik	38
Spanslot Feder en Mayor	144
Sparingbuis Kraso FE	257

Sparingbuis Kraso FE universeel	258
Sparingsbuis	229
Sparingsbuismagneet	83
Sparingsbuis toebehoren	230
Spijkerklos	161
Spijkerplaat	25, 64
Spouwankers Prefab	252
Spouwankers volgens EN 845-1	250
Spouwanker Welle-L	251
Spreidanker SA-B	67
Spuitlejm EPDM	195
Spuitpolymeer LD	180
Staaanker TKS	73
Staalvilt N80 (haarvilt)	166
Staalvilt N100 (haarvilt)	167
Stabiel AS binnenliggende voegen(kim)band	208
Stalen afstandsbuis	154
Stalen afstandsbuis met UFO	152
Stapelplaat	246
Stekeindstop dekkingsafstandhouder	122
Stekeind-/valbeveiliger Protector	238
Stelnippels	26, 64
Stelplaten	174
Stremstaal 1000 (+ fijnmazig)	224
Stremstaal algemeen	223
Stripanker SA-ST	66
Structuurmatten FLX	176
Supertriple	114

T

Tablet	116
Tapbouten 8.8	27
Technische gegevens Hakron centerpennen	126
Tekeninghoezen	247
ThermoPin®	90
T-lijsten	147
Toebehoren spouwankers	253
Toelichting Luchtdicht Bouwen	178
Top-IN	153
Transparante afdichtingsplaat	247
Transporthoek	246
Trapezium bevestigingsprofiel	98
Trelleborg W2L klemvoegenband	213
Tricomer D320K klemvoegenband	212
Tricomer DA buitenliggende dilatatievoegenband	210
Tricomer D binnenliggende dilatatievoegenband	210
Truc lijnafstandhouder	118
T-Slotankers (Kogelkopankers)	71
TSS trap-/bordesverbinding	88
TWLS Wire Loop systeem	53

U

Uahz dekkingsafstandhouder	120
UFO B15	139
UFO-sluitstrip waterkering	260
UFO waterkering	152
UFO waterkering en draadbus B20 en hoger	140
UFO zwelplug voor kunststof buis	151
UFO zwelplug voor stalen buis	151
Uithardingsvertrager CSE pro	270
Uithardingsvertrager CSE Solotop	271
Uitsparingsbol RBF	70
Uitsparingsbol RBFM	70
Uitwasvloeistof Cheprok OVP 2	270
Uni 15+	130
Uni dekkingsafstandhouders	122
Uni-PL betonschroefhuls	15
Universeel anker	67

V

Vezelbeton afstandbuis	155
Vierkantmoeren	131
Vinyl schuimband C 3 (gesloten-cellig)	188
Vleugelmoeren	132
Voegenbanden keuzebepaling	209
Voegenbanden materiaalsoort/kwaliteiten	210
Voegenband vormstukken	211
Volgplaat gewelfd	133
Volgplaat vlak	133
Voorspanmoeren	134
Vouwsparring - Kokersparring	228

W

Wash NeverWeather	242
Waterhollijsten	147
Waterslot B15 type A	142
Waterslot B15 type B	142
Waterslot B15 UFO	141
Weber 2-componentenlijm	274

Z

Zeskantmoeren	131
Zeskantmoeren klasse 8	27
Zetplaatje	97
Zwelpasta Bentoniet	203
Zwelpasta BS	202
Zwelpasta SX 100	203
ZwelpastaX	204
Zwilling wapeningsafstandhouder	123



Meer informatie?

www.hakronprefab.nl

Op onze website vindt u uitgebreide informatie over o.a.:

- Actualiteiten en noviteiten
- Brochures
- Online catalogus
- Bouwdetails
- Aanvragen producttekeningen (2D/ 3D-bestanden, BIM-objecten)
- Diverse rekensoftware
- PIB's (Product Informatieblad),
- VIB's (Veiligheid Informatieblad)
- MIB's (Montage Instructieblad)

Deze catalogus is een momentopname. Ga voor de meest actuele informatie naar de online catalogus op www.hakronprefab.nl



Hakron Prefab

Afdeling verkoop

T +31 (0)341 27 88 30

E verkoop@hakronprefab.nl

Openingstijden

Maandag t/m vrijdag
van 8.00 - 12.30 en
van 13.00 - 16.30



Volg ons ook op
LinkedIn



Volg ons ook op Twitter
@Hakron

Maak ook kennis met één van onze andere divisies op [Hakron.eu](https://www.hakron.eu)



 **Hakron**
producten voor betonbouw



 **Certacon**
constructieve ondersteuning



 **Hakron Houtbouw**
duurzame houtbouw oplossingen

www.hakronprefab.nl
T+31 (0)341 27 88 30



© versie 4.1 april 2023 Hakron Prefab. Alle rechten voorbehouden. Niets uit deze uitgave mag worden verveelvuldigd, opgeslagen in een geautomatiseerd gegevensbestand of openbaar gemaakt worden in enige vorm of wijze zonder uitdrukkelijke schriftelijke toestemming van Hakron Prefab.