

 ***Hakron Prefab***

**COMAX STEKKENBAKKEN**

**doorkoppelen van wapening**

<b>Systeemomschrijving</b>	<b>3</b>
<b>Kenmerken - Voordelen</b>	<b>4 - 5</b>
<b>Technische gegevens</b>	<b>6</b>
<b>Ruwheidsfactoren</b>	<b>7</b>
<b>Statische gegevens</b>	<b>8</b>
<b>Rekensoftware</b>	<b>9</b>
<b>BIM modellen</b>	<b>10</b>
<b>Comax stekkenbakken - gebogen</b>	<b>11</b>
<b>Comax P stekkenbakken – standaard – enkele stek</b>	<b>12 - 13</b>
<b>Comax P stekkenbakken – standaard – beugel</b>	<b>14 - 15</b>
<b>Comax X stekkenbakken – standaard – beugel</b>	<b>16 - 17</b>
<b>Comax stekkenbakken – speciale uitvoeringen</b>	<b>18 - 19</b>
<b>Comax stekkenbakken – uitvoering W</b>	<b>20 - 21</b>
<b>Comax stekkenbakken – uitvoering WH</b>	<b>22 - 23</b>
<b>Comax stekkenbakken – uitvoering W2 + WH2</b>	<b>24 - 25</b>
<b>Comax stekkenbakken – uitvoering WS</b>	<b>26 - 27</b>
<b>Comax stekkenbakken – uitvoering H</b>	<b>28 - 29</b>
<b>Comax stekkenbakken – uitvoering WS2 + H2</b>	<b>30 - 31</b>
<b>Comax stekkenbakken – uitvoering S</b>	<b>32 - 33</b>
<b>Comax stekkenbakken – uitvoering KO</b>	<b>34 - 35</b>
<b>Comax stekkenbakken – uitvoering K</b>	<b>36 - 37</b>
<b>Comax stekkenbakken – uitvoering KH</b>	<b>38 - 39</b>
<b>Comax stekkenbakken – uitvoering BK</b>	<b>40 - 41</b>
<b>Comax stekkenbakken – uitvoering B</b>	<b>42 - 43</b>
<b>Comax stekkenbakken – uitvoering BA</b>	<b>44 - 45</b>
<b>Comax stekkenbakken – montage</b>	<b>46 - 47</b>

#### Codering maatvoering

a =	blikbreedte	h1 =	steklengte
b =	beugelbreedte	ld =	stek- of verankeringslengte
b1 =	beugellengte	e =	beugel afstand (h.o.h)
h =	beugel- of stekhoogte	Ø =	diameter wapening

#### Disclaimer

Versie 1.0. Hierin treft u de recente en relevante informatie aan van ons wapeningsdoorkoppelsysteem. Alle vermelde afmetingen en capaciteiten onder voorbehoud van typ- en drukfouten. Aansprakelijkheid hiervoor wordt van de hand gewezen. Bij twijfel over vermoede waarden verzoeken wij u vooraf contact op te nemen met onze afdeling engineering of uw vraag te mailen naar [verkoop@hakronprefab.nl](mailto:verkoop@hakronprefab.nl).



## Comax stekkenbakken - algemeen

De Comax stekkenbakken worden ingezet voor het verbinden van betondelen welke in verschillende fasen of stadia worden gestort. De verbindende wapening ligt gebogen in het sendzimir verzinkte stalen Comax blik. De Comax stekkenbakken zijn leverbaar met wapening  $\varnothing$  8, 10 en 12 in verschillende stek of beugel uitvoeringen. Door zijn kunststof afritsbare afdekkap is de Comax stekkenbak zeer snel en veilig te ontkisten. De Comax-stekkenbakken zijn leverbaar in 2 verschillende typen:

**Comax P** is de standaard stekkenbak; hierbij is de toelaatbare afschuifwaarde op het blikprofiel afhankelijk van de belastingsrichting.

**Comax X** is een stekkenbak voorzien van korte deuvelnokken. Hierdoor is de toelaatbare afschuifwaarde op het blikprofiel onafhankelijk van de belastingsrichting.



Comax P stekkenbak

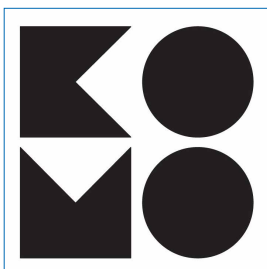


Comax X stekkenbak

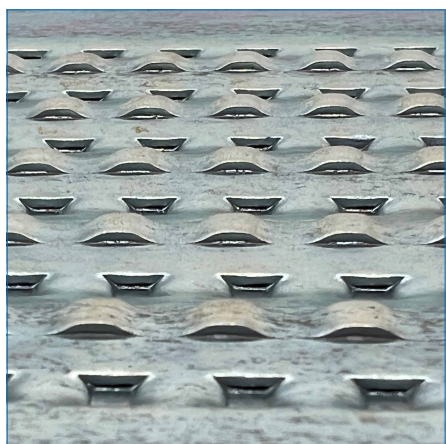
Beide typen stekkenbakken voldoen aan de normen van Eurocode 2, die betrekking heeft op het ontwerp en de berekening van betonconstructies. De verankeringslengte wordt berekend volgens Eurocode 2. Comax P en Comax X zijn beide KOMO gecertificeerd (K42168 / K58466) en voorzien van een Zulassung (Z-21.8-2056)

De Comax P is leverbaar met een blikbreedte van 60, 80, 110, 140, 160, 190, 220 en 240 mm en Comax X is leverbaar met een blikbreedte van 110, 140, 160, 190, 220 en 240 mm.

Met deze maten en de grote variatie aan leverbare beugeltypen is de Comax stekkenbak als standaard of afwijkend type vrijwel altijd inzetbaar bij het verbinden van betondelen.



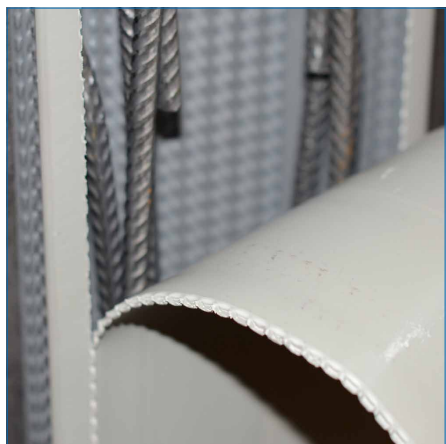
## Comax stekkenbakken - voordelen



unieke luchtdoorlatende vertanding

### Unieke profilering

De Comax stekkenbakken onderscheiden zich door de speciale profilering van het blik. De unieke vertanding ontstaat door het naar beide kanten uitdrukken van het materiaal. Door deze open structuur kan cementpap beperkt binnendringen zonder het risico van 'vollopen' en wordt lucht insluiting achter de stekkenbak wordt voorkomen. Bij het verwijderen van de afdekkap is de hechting hiermee visueel controleerbaar. Dit unieke geprofileerd blik garandeert de een optimale overdracht van schuifkracht zonder lucht insluiting.

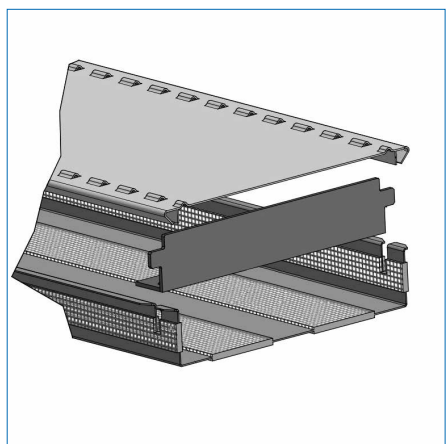


kunststof afritsbare afdekkap

### Kunststof afritsbare afdekkap

De Comax stekkenbakken worden standaard geleverd met een kunststof afdekkap. Door deze kunststof afritsbare afdekkap met geperforeerd scheurlijn is de Comax stekkenbak zeer snel en veilig te ontkisten.

- Snel en eenvoudig lossen
- geen hechting met het beton
- niet scherp; veilig ontkisten zonder risico op verwonding
- voorkomt roestvorming op de zichtzijde
- kunststof is recyclebaar



verwijderbare kunststof eindkap

### Verwijderbare kunststof eindkap

In ingeschoven kunststof eindkappen zijn na het weg ritsen van de afdekkap eenvoudig te verwijderen. Hiermee ontstaat een doorgaande aansluiting zonder kunststof delen.

**Comax X – specifieke voordelen**

- Overdracht van dwarskrachten, zowel loodrecht als parallel aan de voeg, met standaard baktypen.
- Mogelijkheid om loodrechte en parallelle belastingen te combineren.
- Ongeacht de toepassing één type stekkenbak hetgeen verwarring op de bouwplaats of in de prefab fabriek voorkomt.

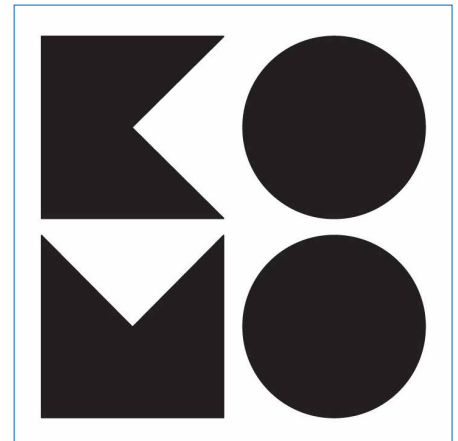


Comax X

**KOMO gecertificeerd en voorzien van een Zulassung**

Al het toegepaste betonstaal komt uit gecertificeerde walsenrijen. Dus altijd voorzien van KOMO certificering en een Duitse Zulassung. (vaak gecombineerd met een BENOR-keur).

Dit betonstaal is warmgewalst en watergekoeld. Hierdoor is het terug-buigbaar tot  $-15^{\circ}\text{C}$ . De treksterkte van dit betonstaal is minimaal  $500\text{ N/mm}^2$ .



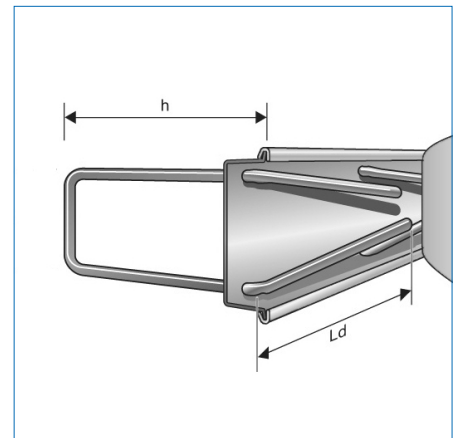
KOMO gecertificeerd

**Standaard verankeringslengten**

Als beugelhoogte ( $h$ ) inclusief blikhoogte word een praktische standaardmaat van 150 mm aangehouden.

Voor de verankeringslengte ( $l_d$ ) word standaard 36x kendiameter aangehouden. De buigroldiameter is conform KOMO minimaal 5x de kendiameter

Onder Statische gegevens staat de toelichting op deze standaard verankeringslengten.

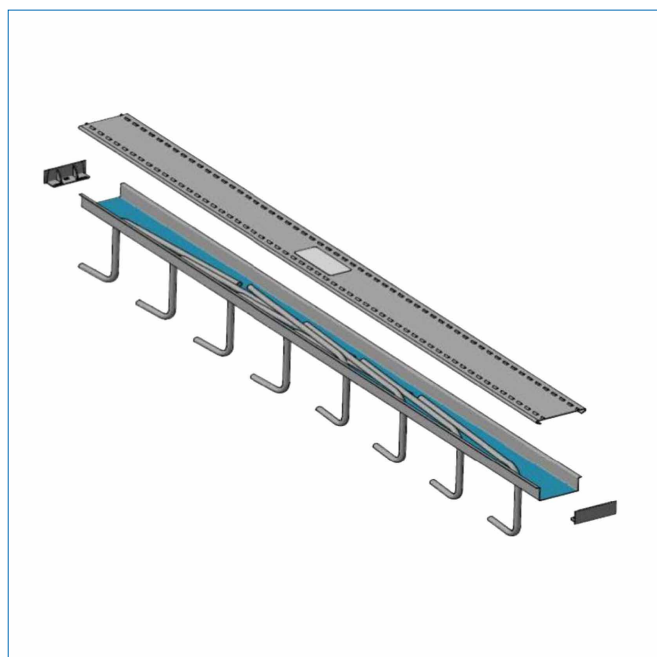


## Comax stekkenbakken - Technische gegevens

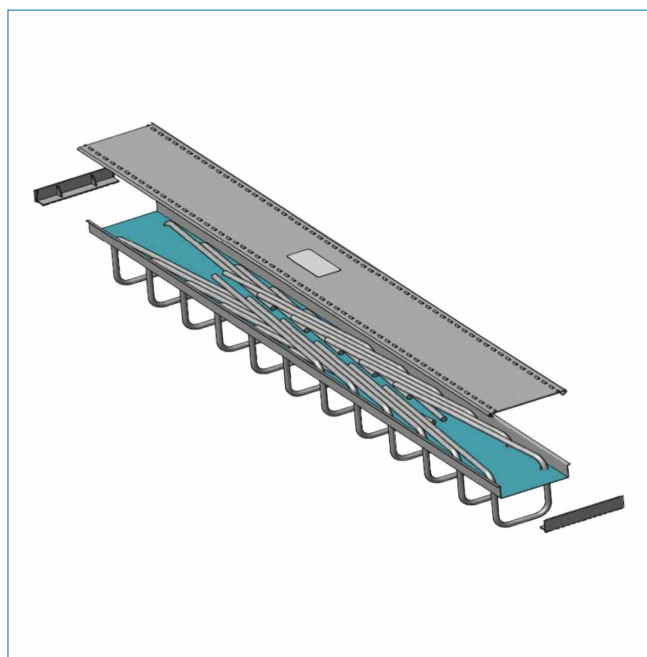
Technische gegevens:	
Elementlengte Type P:	1250 mm - andere lengten op aanvraag *
Elementlengte Type X:	1200 mm - andere lengten op aanvraag
Blikbreedten Type P:	60, 80, 110, 140, 160, 190, 220, 240 mm
Blikbreedten Type X:	110, 140, 160, 190, 220, 240 mm
Elementdikte Type P en X:	30 mm
Wapening diameters:	Ø 8 - 10 - 12 mm
Wapeningsstaal:	B500B
Uitvoeringen:	14 typen beugel en stek uitvoeringen leverbaar
Buig diameter:	5 x Ø (volgens KOMO)
Blik:	sendzimir geprofileerd blik
Ruwheidsfactoren:	volgens NEN-EN 1992-1-1
Afdekkap:	kunststof - afritsbaar
Eindkap:	kunststof - verwijderbaar

\*medio 2025 wijzigt de standaardlengte van Comax P naar 1200 mm

Plaatsing van de beugels / staven	type	lengte (l) (mm)	h.o.h. (e) (mm)	Aantal beugels - staven (mm)	Eind (1/2 e) (mm)
	P	1250 (1200)	100	12	50
	P	1250 (1200)	150	8	75
	P	1250 (1200)	200	6	100
	P	1250 (1200)	250	5	125
	X	1200	100	12	50
	X	1200	150	8	75
	X	1200	200	6	100
	X	1200	250	5	125

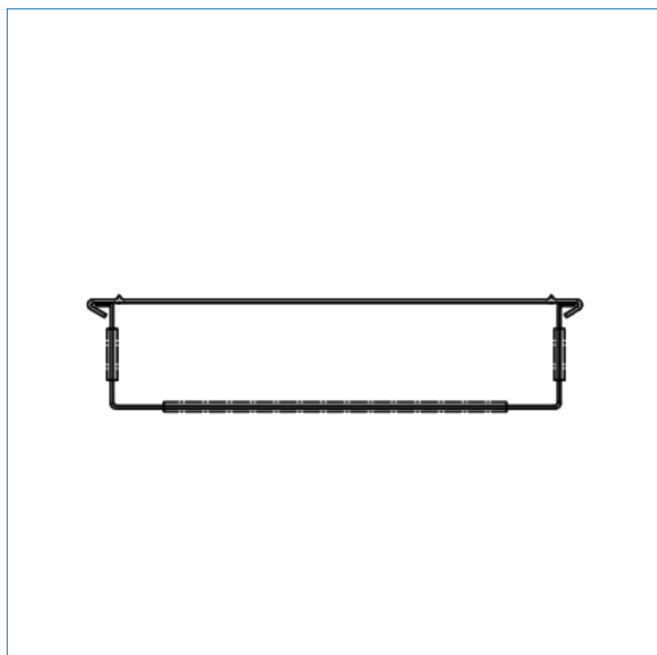


Comax stekkenbak met enkele stek



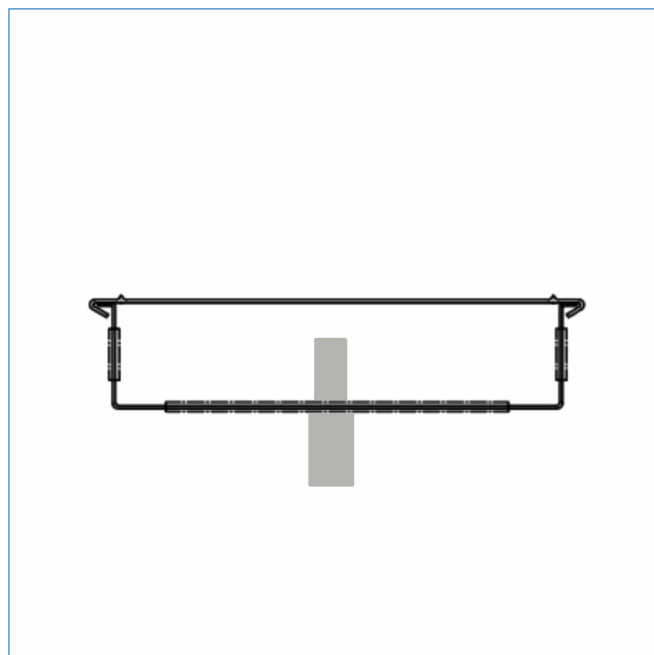
Comax stekkenbak met beugel

## Comax stekkenbakken - Ruwheidsfactoren



**Comax P doorsnede** (zonder wapening)

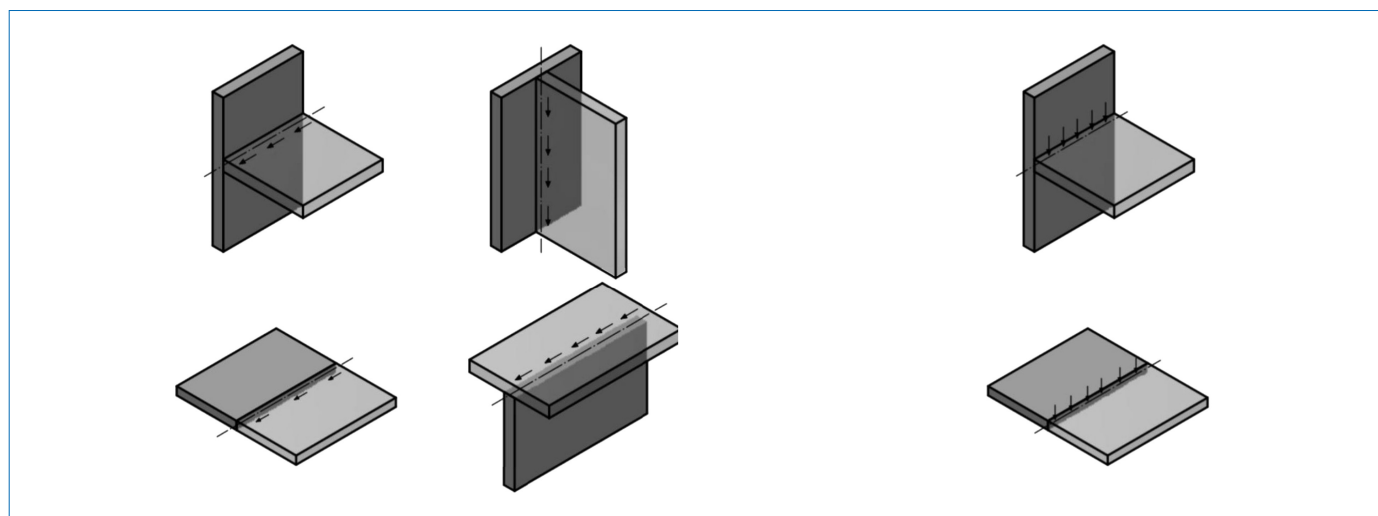
De Comax P is de standaard stekkenbak voor het doorkoppelen van wapening. Het Comax P blik is standaard 1250 mm lang en 30 mm hoog (nb. lengte wijzigt medio 2025 naar 1200 mm). Bij de Comax P zijn de ruwheidsfactoren (NEN-EN 1992-1-1) afhankelijk van de inbouwrichting ten opzicht van de belasting.



**Comax X doorsnede** (zonder wapening)

De Comax X is standaard voorzien van deuvelnokken rond 15 mm in het hart van het blik. Het Comax X blik is standaard 1200 mm lang en 30 mm hoog. Door de deuvel is de Comax X een universeel toepasbare stekkenbak die zowel in dwars- en langs richting van de voeg voldoet aan de hoogste ruwheidsfactoren (NEN-EN 1992-1-1).

ruwheidsfactoren (NEN-EN 1992-1-1) Comax P			ruwheidsfactoren (NEN-EN 1992-1-1) Comax X		
	c ruwheidsfactor	$\mu$ wrijvingsfactor		c ruwheidsfactor	$\mu$ wrijvingsfactor
dwars op voeg	0,5	0,9	dwars op voeg	0,5	0,9
langs op voeg	0,4	0,7	langs op voeg	0,5	0,9



belasting langsrichting

belasting dwarsrichting

## Comax stekkenbakken - Rekensoftware

Vaak wordt door constructeurs de vraag gesteld, welke dwarskrachten toelaatbaar zijn op onze COMAX stekkenbakken. Om hierin tegemoet te komen, biedt Hakron de mogelijkheid om via onze website van speciaal ontwikkelde rekensoftware gebruik te maken.

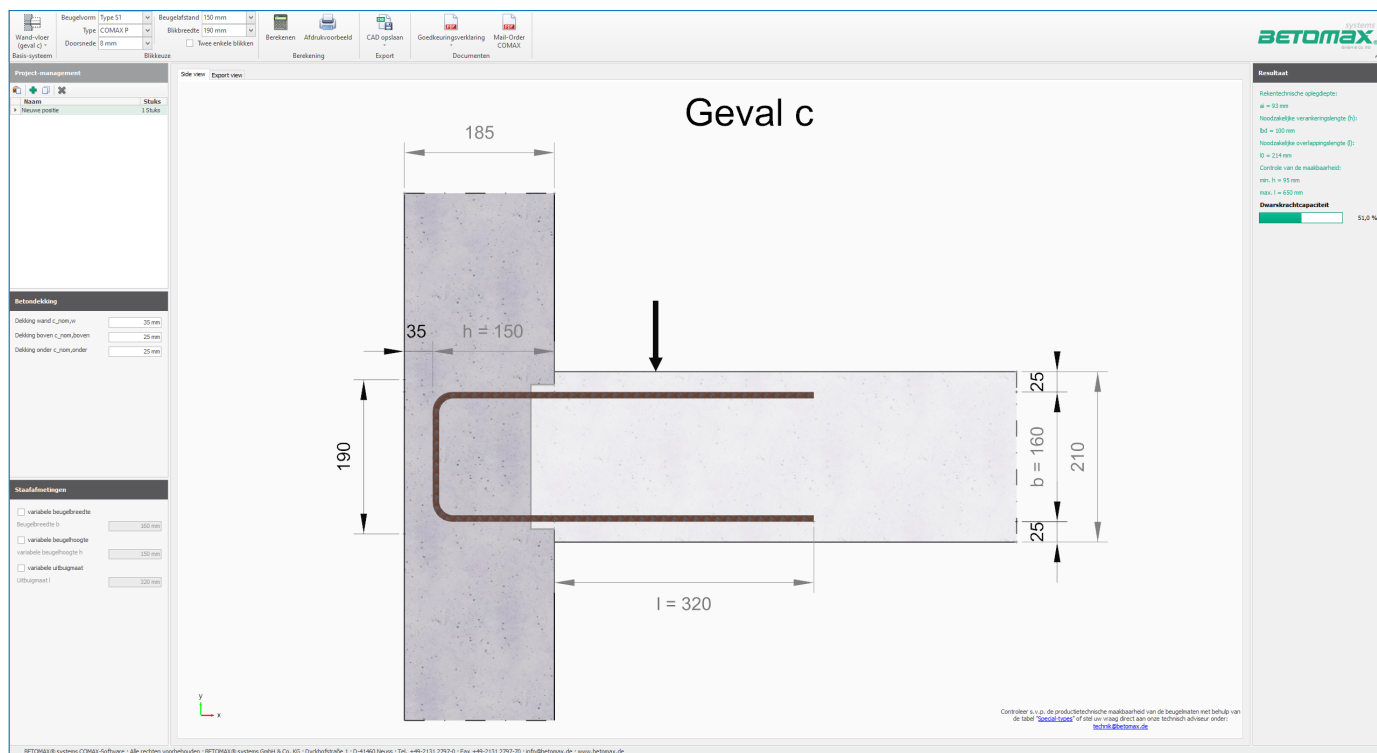
Voor het berekenen van de afschuifcapaciteit van onze COMAX-stekkenbakken is door de Duitse producent Betomax software ontwikkeld, op basis van de Duitse Zulassung en de Eurocodes, in combinatie met het actuele KOMO-certificaat. Zowel de Zulassung als het KOMO-certificaat kunnen desgewenst binnen het rekenprogramma worden ingezien en als pdf worden opgeslagen.

Het COMAX-rekenpakket is in 4 talen (Duits, Engels, Italiaans en Nederlands) beschikbaar.

Ga naar [www.betomax.com/service/BETOMAX-Bemessungssoftware](http://www.betomax.com/service/BETOMAX-Bemessungssoftware) om de software te downloaden in de vorm van een ZIP-bestand, waarin het installatiebestand is opgenomen.

We hopen dat je deze software goed kunt gebruiken. Hij komt zelf met een melding wanneer er een update is, zodat je altijd met de meest recente versie werkt. Mocht je vragen hebben, dan horen wij dat graag.

Schermafdruck Comax reken software



Nb.:

- De gebruiker blijft zelf verantwoordelijk voor de ontwerpresultaten die hij gebruikt.
- Ook ónze berekeningen, controles en goedkeuringen, moeten door de constructeur worden goedgekeurd!
- Zie hiervoor ook de disclaimer van de producent. (vertaald).



## Comax stekkenbakken - Rekensoftware

Voorbeeld uitkomst rekensoftware als PDF.

**BETOMAX**<sup>systems</sup>  
GmbH & Co. KG

Verantwoordelijke: w. landkoer      Bouwproject:  
Bouwelement:  
Positie: Nieuwe postle  
Datum: 17-2-2025

**1.6 Belasting**

Dwarskracht       $V_{Ed}$       =      50 kN/m  
Normaalkracht       $n_{Ed}$       =      0 kN/m

**1.7 Optionele dwarskrachtwapening**

De controleberekening wordt zonder de invloed van aanvullende dwarskrachtwapening in de vloer uitgevoerd.

Berekend werd:

**COMAX P 190 - 8/15, Type S1, l = 320 mm, h = 150 mm, b = 160 mm**

De berekening geschiedt onder de aanname van een gelijkmatige lastverdeling voor COMAX-stekkenbakken in de standaard baklengte van 1,25 / 1,20 m. De maakbaarheid van speciale baklengtes moet voorafgaand aan een bestelling met de technische afdeling van de firma Betomax worden afgestemd.

**2. Afschuiving dwars op de stortvoeg zonder afschuifwapening**

$c_{w,d}$       =       $c_{norm}$   
              =      25 mm  
 $c_{w,u}$       =       $c_{norm}$   
              =      25 mm  
 $d$       =       $h_0 - c_{w,d} - DM/2$   
              =      181 mm  
 $z$       =       $0,9 \cdot d$   
              =      163 mm

**2.1 Verankeringslengte**

$a$       =       $d$   
              =      181 mm  
 $K$       =      2,00  
 $b_w$       =      1 m  
 $\sigma_{sp}$       =      0 N/mm<sup>2</sup>  
 $\rho_l$       =      0,0019  
 $c$       =      0,5  
 $V_{Rd,c}$       =       $c / 0,5 \cdot (0,15 / \gamma_c \cdot k \cdot (100 \cdot \rho_l \cdot f_{ck})^{1/3} + 0,12 \cdot \sigma_{sp}) \cdot b_w \cdot d$   
              =      64,11 kN/m  
 $V_{min}$       =      0,54 N/mm<sup>2</sup>

BETOMAX® systems - GmbH & Co. KG - COMAX, versie 1.1.1.27 - Alle rechten voorbehouden  
Dyckhofstraße 1 - D - 41460 Neuss - Tel. +49-2131 2797-0 - Fax +49-2131 2797-70 - info@betomax.de - www.betomax.de  
Pagina 3 van 5

**BETOMAX**<sup>systems</sup>  
GmbH & Co. KG

Verantwoordelijke: w. landkoer      Bouwproject:  
Bouwelement:  
Positie: Nieuwe postle  
Datum: 17-2-2025

$V_{Rd,min}$       =       $(V_{min} + 0,12 \cdot \sigma_{sp}) \cdot d$   
                    =      98,14 kN/m  
 $f_{Ed}$       =      109,05 kN/m  
 $a_s$       =      3,35 cm<sup>2</sup>/m

**2.2 Controle verankering in 1e betondoorsnede**

$\sigma_{s,d}$       =      325,41 N/mm<sup>2</sup>  
 $l_{o,rqd,BetomaxBA1}$       =      214 mm  
 $l_{o,rqd,fgdBA1}$       =      229 mm

$\sigma_{s,d}$       ≤       $f_{s,red}$   
325,41 N/mm<sup>2</sup> ≤ 347,83 N/mm<sup>2</sup>

$l_{o,rqd,BetomaxBA1}$       =       $l_{o,rqd,BetomaxBA1}$   
                                  =      214 mm  
 $\alpha_1$       =      0,7  
 $l_{o,min}$       =      80 mm  
 $\alpha_2$       =      0,7  
 $l_{o,d}$       =      100 mm

$h$       ≥       $\alpha_2 \cdot l_{o,BetomaxBA1} + l_{o,min}$   
150 mm      ≥      53 mm

$l_{o,d}$       ≤       $h$   
100 mm      ≤      150 mm

**Controle is in orde!**

**2.3 Controle overlappingslengte in 2e betondoorsnede**

$l_{o,rqd,BetomaxBA2}$       =      214 mm  
 $l_{o,rqd,fgdBA2}$       =      229 mm  
 $\alpha_3$       =      1,0  
 $l_{o,min}$       =      200 mm  
 $\alpha_2$       =      1,0  
 $\alpha_3$       =      1,0  
 $l_o$       =      214 mm

BETOMAX® systems - GmbH & Co. KG - COMAX, versie 1.1.1.27 - Alle rechten voorbehouden  
Dyckhofstraße 1 - D - 41460 Neuss - Tel. +49-2131 2797-0 - Fax +49-2131 2797-70 - info@betomax.de - www.betomax.de  
Pagina 4 van 5

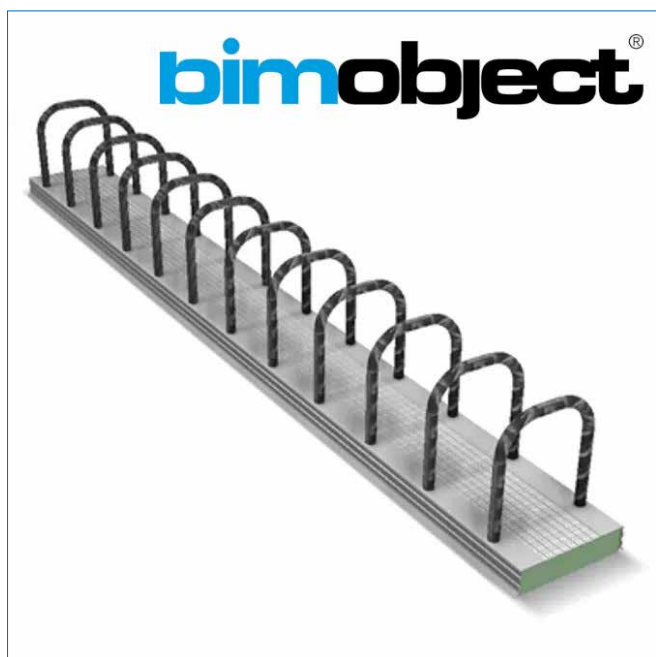
## Disclaimer rekensoftware Betomax

Het ontwerpprogramma dat kan worden gedownload, is een product van Betomax® systems GmbH & Co. KG in Neuss, Duitsland. Het is auteursrechtelijk beschermd en alle rechten berusten bij Betomax® systems GmbH & Co. KG. Voor wijzigingen in de software, de bibliotheken of subcomponenten ervan is de voorafgaande toestemming van de auteur vereist.

Wij willen u erop wijzen dat volgens de stand van de techniek fouten in softwareprogramma's en CAD-bibliotheken niet volledig kunnen worden uitgesloten. Betomax® systems GmbH & Co. KG aanvaardt daarom geen aansprakelijkheid voor het feit dat de afmetingen of planning die met deze software of de CAD-bibliotheken worden uitgevoerd, volledig foutloos zijn.

In het bijzonder is de gebruiker verplicht om de invoerwaarden, ontwerpresultaten en grafieken te controleren en de plausibiliteit ervan te controleren op basis van de toepasselijke documenten (normen en goedkeuringen). De gebruiker is verantwoordelijk voor de ontwerpresultaten die hij gebruikt.

## Comax stekkenbakken - BIM modellen



Wij bieden professionele gebruikers zoals constructeurs, BIM-engineers en werkvoorbereiders kosteloos onze bibliotheek met BIM-objecten aan. Zowel losse BIM-objecten als de complete verzameling zijn te downloaden op: [www.bimobject.com/hakron](http://www.bimobject.com/hakron)

### BIM-bibliotheek

De Hakron BIM-bibliotheek omvat heel veel intelligente families en productgroepen, op LOD 400 detailniveau. De objecten zijn gereed voor geo- en parametrisch design en op aanvraag voor IFC beschikbaar. Enkele voorbeelden van productgroepen die als BIM-objecten beschikbaar zijn: Comax stekkenbakken, DFI- element dilatatiebekisting t.b.v. vloeren, dwarskrachtdeuvels, Konnektie-ankers en -einden, T-slotankers, boutankers, sparingsbuizen en voegenbanden. De Hakron BIM-bibliotheek zal steeds verder worden uitgebreid.

### Revit

Alle Hakron BIM-objecten zijn verrijkt met relevante data en kunnen op maat ingezet worden in diverse fasen van het bouwproces. De Hakron BIM-objecten zijn in Autodesk Revit via "Type Catalog" binnen te halen of als Revit overzicht verzameling en daarnaast ook direct toegankelijk vanuit Autodesk Revit via Seek of via de Add-on van BIMObject.com. Mist u een Hakron product als BIM-object? Geef het aan onze engineers door.

### Tekla

Hakron BIM-objecten worden ook meegeleverd in de standaard bibliotheek van elke Tekla-Structures-versie. Onze Tekla-modellen zijn daarnaast voor iedereen beschikbaar via onze pagina op het Tekla-Warehouse.

### Engineering

Samenwerking is al in een vroeg stadium mogelijk, zodat het gehele proces optimaal kan verlopen en processen beter beheersbaar worden. Hakron biedt naast de BIM-objecten deskundige advisering en ondersteuning vanuit de afdeling Engineering. Denk bijvoorbeeld aan advisering voor afslanken van de productkeuzes, voor maatwerk BIM-objecten of (deel)berekeningen bij toepassing van Hakron-producten.



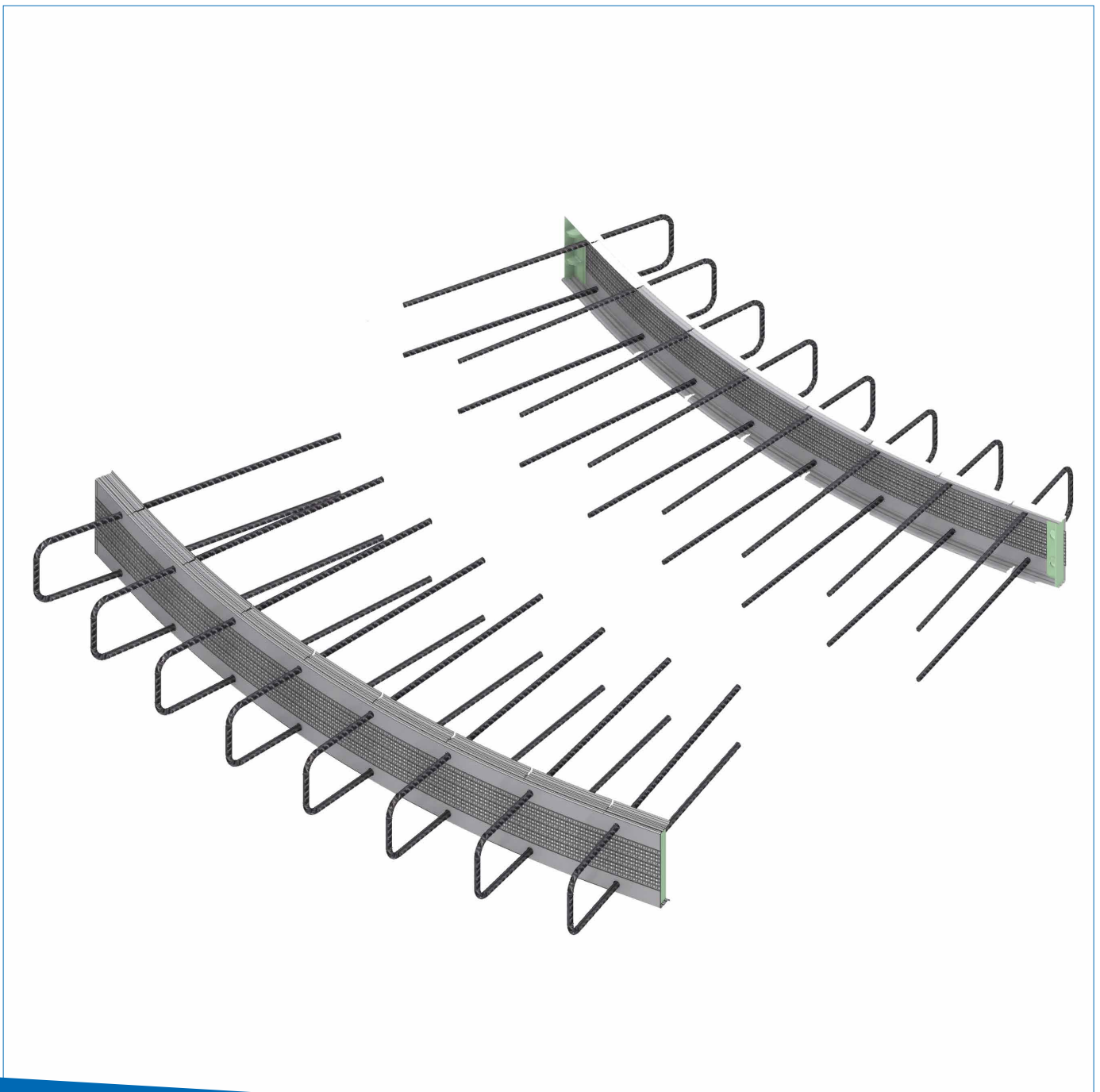
## Comax stekkenbakken - gebogen

Comax stekkenbakken zijn ook toepasbaar bij gebogen wanden. Deze speciale Comax stekkenbakken worden tijdens het productie proces voorzien van het juiste aantal insnijdingen, waardoor deze zich in het werk eenvoudig laten buigen tijdens de montage.

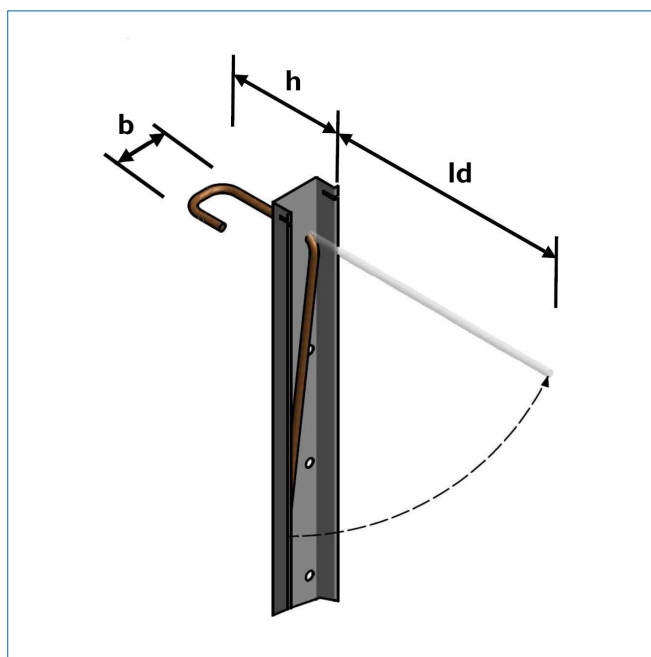
Bij bestelling dient de straal te worden opgegeven, waarbij moet worden aangegeven of het een inwendige of uitwendige buiging betreft.

Als gevolg van de toegepaste wapening geldt voor gebogen stekkenbakken een minimale buigradius.

wapening - deling (mm)	Ld-maat (mm)	minimale buigradius (mm)
ø8 - 150	320	Ca. 1100
ø10 - 150	390	Ca. 1500
ø12 - 150	460	Ca. 1900

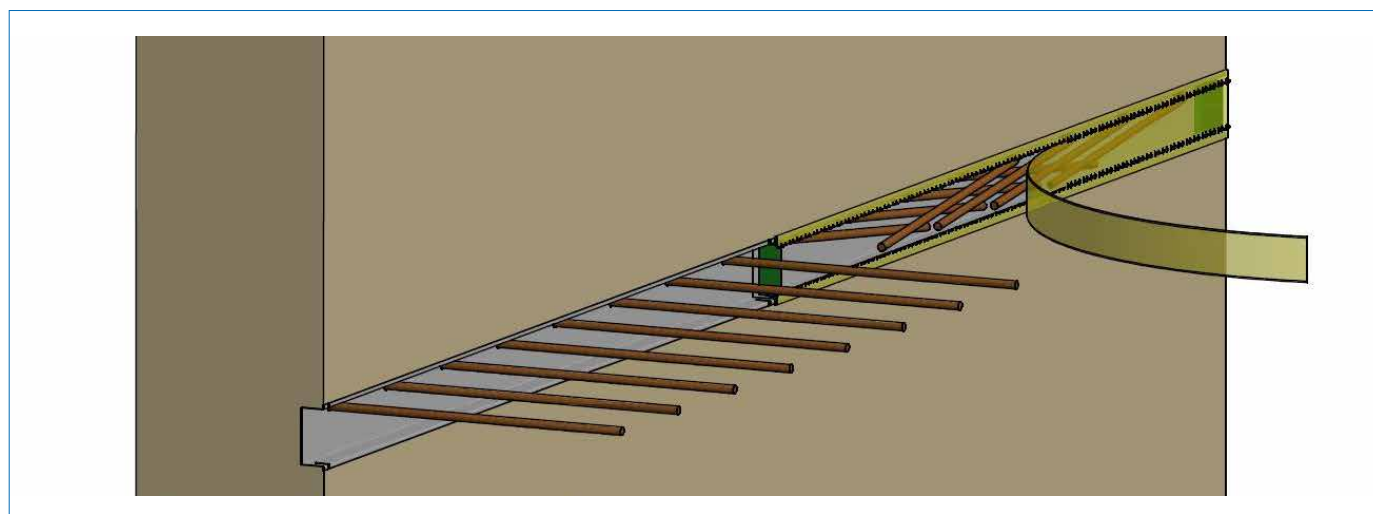


Comax P stekkenbakken - Standaard (enkele stek - haak)

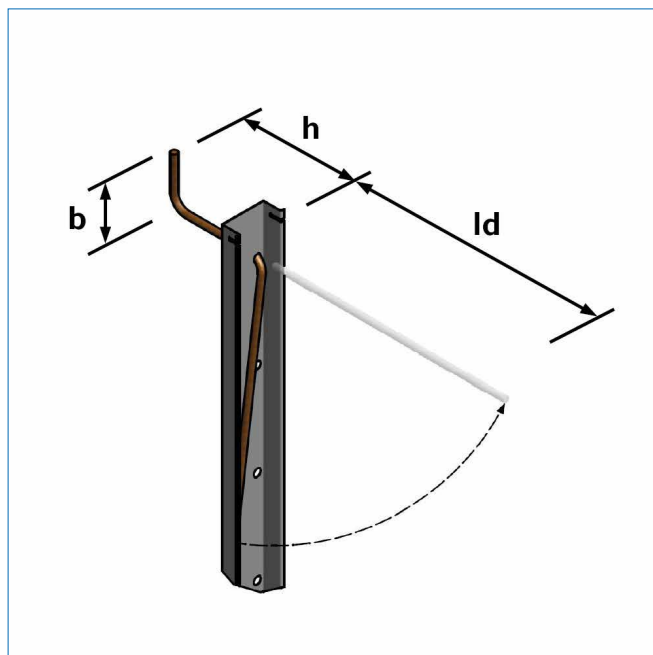
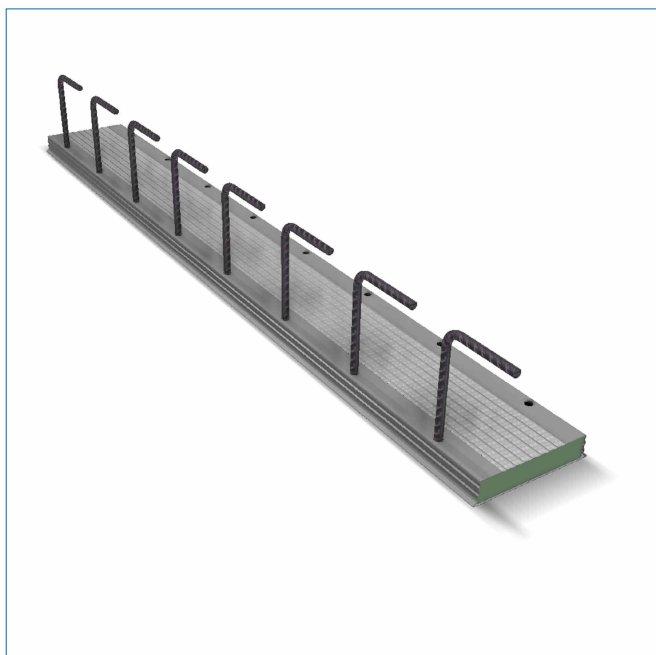


Standaard maten Comax P met enkele haak (dwars op de stekkenbak)

Type	Blik (mm)	b (mm)	h (mm)	Ø (mm)	h.o.h (mm)	ld (mm)	l (mm)	mm <sup>2</sup> (p/m1)	Kg (p/m1)	KOMO	artikel-nummer
P60	60	60	150	8	150	320	1250	322	1,74	Ja	3020060815
P60	60	60	150	8	200	320	1250	241	1,56	Ja	3020060820
P60	60	60	150	10	150	390	1250	502	2,97	Ja	3020061015
P60	60	60	150	10	200	390	1250	377	2,41	Ja	3020061020
P60	60	60	150	10	250	390	1250	314	2,20	Ja	3020061025
P80	80	60	150	8	250	320	1250	201	1,69	Ja	3020080825
P80	80	60	150	10	100	390	1250	754	4,18	Ja	3020081010
P80	80	80	150	12	150	460	1250	723	4,69	Ja	3020081215
P80	80	80	150	12	200	460	1250	542	3,70	Ja	3020081220
P110	110	80	150	12	100	460	1250	1086	9,61	Ja	3020111210



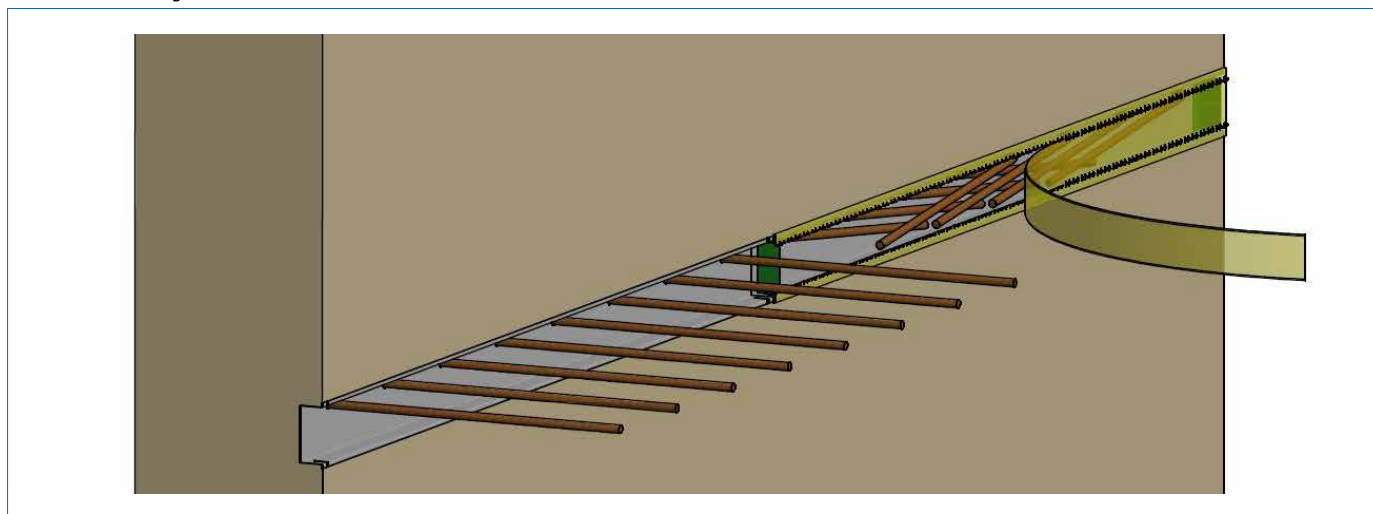
 Comax P – WH steckenbakken - standaard (enkele afgebogen stek - parallel)



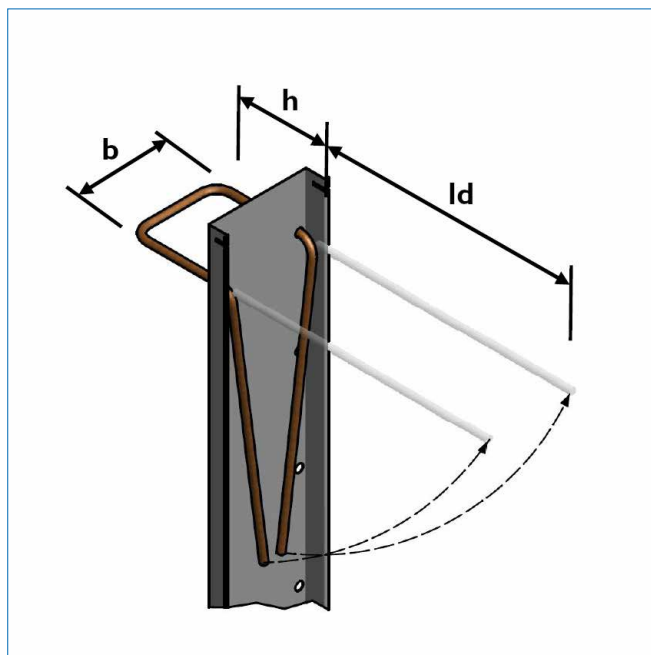
Standaard maten Comax P met enkele haak (dwars op de steckenbak)

Type	Blik (mm)	b (mm)	h (mm)	Ø (mm)	h.o.h (mm)	ld (mm)	l (mm)	mm <sup>2</sup> (p/m <sup>1</sup> )	Kg (p/m <sup>1</sup> )	KOMO	artikel-nummer
P-WH60	60	80	150	8	150	320	1250	322	1,74	Ja	3020040815
P-WH60	60	80	150	8	200	320	1250	241	1,47	Ja	3020040820
P-WH60	60	80	150	10	150	390	1250	502	2,35	Ja	3020041015
P-WH60	60	80	150	10	200	390	1250	377	1,911	Ja	3020041020
P-WH80	80	80	150	8	150	320	1250	322	2,29	Ja	3020050815
P-WH80	80	80	150	8	200	320	1250	241	1,82	Ja	3020050820
P-WH80	80	80	150	8	250	320	1250	201	1,40	Ja	3020050825
P-WH80	80	80	150	10	100	390	1250	754	4,67	Ja	3020051010
P-WH80	80	80	150	10	150	390	1250	502	3,25	Ja	3020051015
P-WH80	80	80	150	10	200	390	1250	377	2,56	Ja	3020051020
P-WH80	80	80	150	10	250	390	1250	314	2,36	Ja	3020051025
P-WH80	80	80	150	12	100	350 *	1250	1086	6,55	Nee	3020081210
P-WH80	80	80	150	12	150	460	1250	723	4,56	Ja	3020081215
P-WH80	80	80	150	12	200	460	1250	542	3,68	Ja	3020081220
P-WH80	80	80	150	12	250	460	1250	452	3,34	Ja	3020081225

\*maximale steklengte voldoet niet aan KOMO



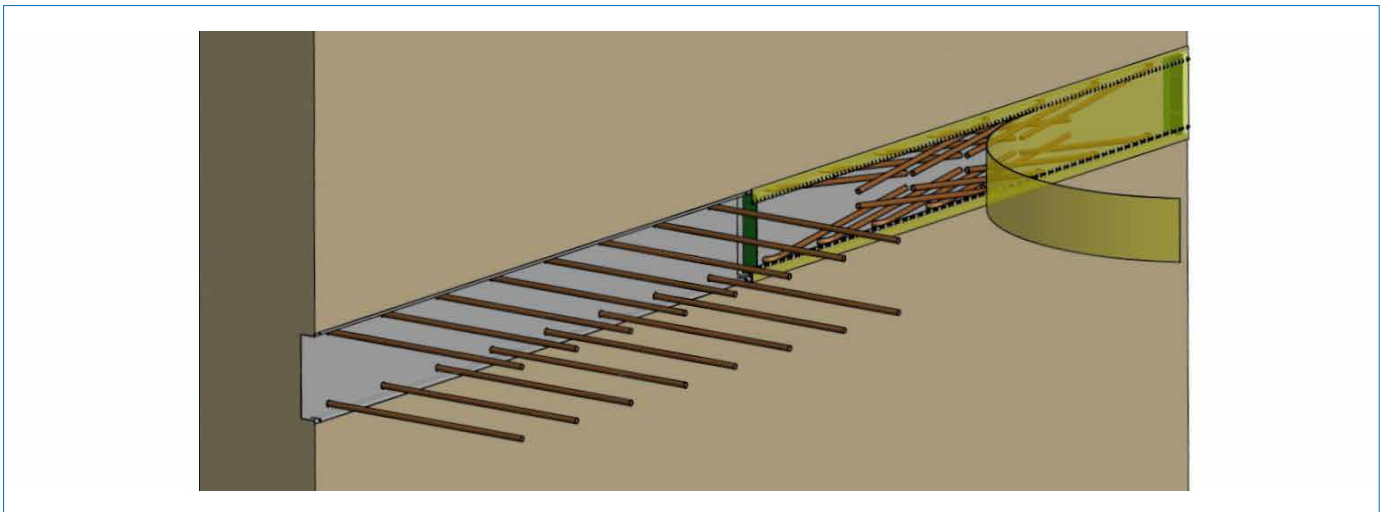
Comax P stekkenbakken - standaard (met beugel)



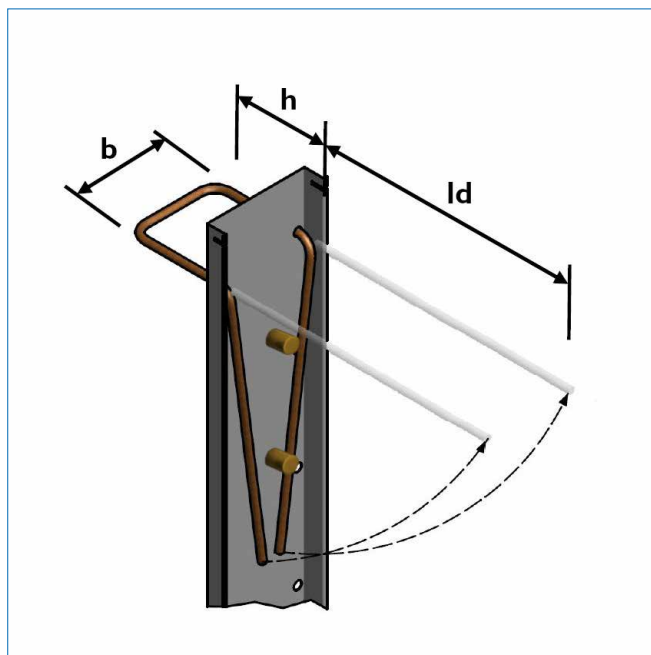
Standaard maten Comax P met beugel											
Type	Blik (mm)	b (mm)	h (mm)	Ø (mm)	h.o.h (mm)	ld (mm)	l (mm)	mm <sup>2</sup> (p/m1)	Kg (p/m1)	KOMO	artikel-nummer
P110	110	80	150	8	150	320	1250	644	3,51	Ja	3020110815
P110	110	80	150	8	200	320	1250	482	2,89	Ja	3020110820
P110	110	80	150	8	250	320	1250	402	2,64	Ja	3020110825
P110	110	80	150	10	150	390	1250	1004	5,42	Ja	3020111015
P110	110	80	150	10	200	390	1250	754	4,34	Ja	3020111020
P110	110	80	150	10	250	390	1250	3,86	3,86	Ja	3020111025
P110	110	80	150	12	150	330*	1250	1446	7,74	nee	3020111215
P110	110	80	150	12	200	460	1250	1084	6,04	ja	3020111220
P140	140	110	150	8	150	320	1250	644	3,55	Ja	3020140815
P140	140	110	150	8	200	320	1250	482	3,09	Ja	3020140820
P140	140	110	150	8	250	320	1250	402	2,83	Ja	3020140825
P140	140	110	150	10	150	390	1250	1004	7,56	Ja	3020141015
P140	140	110	150	10	200	390	1250	754	5,64	Ja	3020141020
P140	140	110	150	10	250	390	1250	628	4,37	Ja	3020141025
P140	140	110	150	12	150	460	1250	1446	8,01	Ja	3020141215
P140	140	110	150	12	200	460	1250	1084	6,06	Ja	3020141220
P160	160	130	150	8	150	320	1250	644	3,84	Ja	3020160815
P160	160	130	150	8	200	320	1250	482	3,37	Ja	3020160820
P160	160	130	150	8	250	320	1250	402	3,01	Ja	3020160825
P160	160	130	150	10	100	390	1250	1508	7,24	Ja	3020161010
P160	160	130	150	10	150	390	1250	1004	5,44	Ja	3020161015
P160	160	130	150	10	200	390	1250	754	4,49	Ja	3020161020
P160	160	130	150	10	250	390	1250	628	4,33	Ja	3020161025
P160	160	130	150	12	150	460	1250	1446	7,90	Ja	3020161215
P160	160	130	150	12	200	460	1250	1084	6,34	Ja	3020161220

Standaard maten Comax P met beugel											
Type	Blik (mm)	b (mm)	h (mm)	Ø (mm)	h.o.h (mm)	ld (mm)	l (mm)	mm <sup>2</sup> (p/m <sup>1</sup> )	Kg (p/m <sup>1</sup> )	KOMO	artikel-nummer
P190	190	160	150	8	150	320	1250	644	4,21	Ja	3020190815
P190	190	160	150	8	200	320	1250	482	3,55	Ja	3020190820
P190	190	160	150	8	250	320	1250	402	3,37	Ja	3020190825
P190	190	160	150	10	100	390	1250	1508	7,86	Ja	3020191010
P190	190	160	150	10	150	390	1250	1004	6,15	Ja	3020191015
P190	190	160	150	10	200	390	1250	754	5,05	Ja	3020191020
P190	190	160	150	10	250	390	1250	628	4,62	Ja	3020191025
P190	190	160	150	12	100	460	1250	2172	13,76	Ja	3020191210
P190	190	160	150	12	150	460	1250	1446	8,55	Ja	3020191215
P190	190	160	150	12	200	460	1250	1084	6,98	Ja	3020191220
P220	220	190	150	8	150	320	1250	644	4,37	Ja	3020220815
P220	220	190	150	8	200	320	1250	482	3,82	Ja	3020220820
P220	220	190	150	8	250	320	1250	402	3,57	Ja	3020220825
P220	220	190	150	10	100	390	1250	1508	8,29	Ja	3020221010
P220	220	190	150	10	150	390	1250	1004	6,37	Ja	3020221015
P220	220	190	150	10	200	390	1250	754	5,32	Ja	3020221020
P220	220	190	150	12	100	460	1250	2172	14,61	Ja	3020221210
P220	220	190	150	12	150	460	1250	1446	8,90	Ja	3020221215
P220	220	190	150	12	200	460	1250	1084	7,21	Ja	3020221220
P240	240	210	150	8	150	320	1250	644	4,74	Ja	3020220815
P240	240	210	150	8	200	320	1250	482	4,10	Ja	3020220820
P240	240	210	150	8	250	320	1250	402	3,77	Ja	3020220825
P240	240	210	150	10	100	390	1250	1508	8,73	Ja	3020221010
P240	240	210	150	10	150	390	1250	1004	6,59	Ja	3020221015
P240	240	210	150	10	200	390	1250	754	5,59	Ja	3020221020
P240	240	210	150	12	100	460	1250	2172	14,80	Ja	3020221210
P240	240	210	150	12	150	460	1250	1446	9,26	Ja	3020221215
P240	240	210	150	12	200	460	1250	1084	7,43	Ja	3020221220

\*maximale steklengte voldoet niet aan KOMO



Comax X stekkenbakken – standaard (met beugel en deuvelnokken)



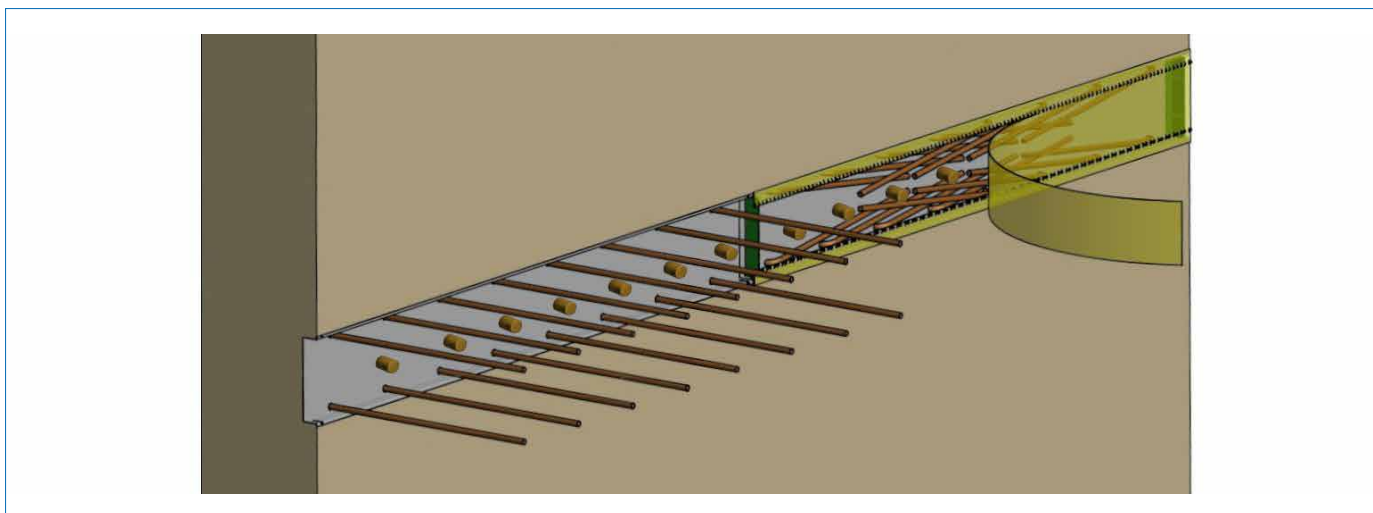
Standaard maten Comax X met deuvelnokken

Type	Blik (mm)	b (mm)	h (mm)	Ø (mm)	h.o.h (mm)	ld (mm)	l (mm)	mm <sup>2</sup> (p/m1)	Kg (p/m1)	KOMO	artikelnummer
X110	110	80	150	8	150	320	1200	644	3,51	Ja	3020310815
X110	110	80	150	8	200	320	1200	482	2,89	Ja	3020310820
X110	110	80	150	10	150	390	1200	1004	5,42	Ja	3020311015
X110	110	80	150	10	200	390	1200	754	4,34	Ja	3020311020
X140	140	110	150	8	150	320	1200	644	3,55	Ja	3020340815
X140	140	110	150	8	200	320	1200	482	3,09	Ja	3020340820
X140	140	110	150	10	100	390	1200	402	7,56	Ja	3020341010
X140	140	110	150	10	150	390	1200	1004	5,64	Ja	3020341015
X140	140	110	150	10	200	390	1200	754	4,40	Ja	3020341020
X140	140	110	150	12	150	460	1200	1446	8,01	Ja	3020341215
X140	140	110	150	12	200	460	1200	1084	6,06	Ja	3020341220
X160	160	130	150	8	150	320	1200	644	3,84	Ja	3020360815
X160	160	130	150	8	200	320	1200	482	3,37	Ja	3020360820
X160	160	130	150	10	100	390	1200	1508	7,24	Ja	3020361010
X160	160	130	150	10	150	390	1200	1004	5,44	Ja	3020361015
X160	160	130	150	10	200	390	1200	754	4,49	Ja	3020361020
X160	160	130	150	12	150	460	1200	1446	7,90	Ja	3020361215
X160	160	130	150	12	200	460	1200	1084	6,34	Ja	3020361220



Standaard maten Comax X met deuvelnokken											
Type	Blik (mm)	b (mm)	h (mm)	Ø (mm)	h.o.h (mm)	ld (mm)	l (mm)	mm <sup>2</sup> (p/m <sup>1</sup> )	Kg (p/m <sup>1</sup> )	KOMO	artikel-nummer
X190	190	160	150	8	150	320	1200	644	4,21	Ja	3020390815
X190	190	160	150	8	200	320	1200	482	3,55	Ja	3020390820
X190	190	160	150	10	100	390	1200	1508	7,86	Ja	3020391010
X190	190	160	150	10	150	390	1200	1004	6,15	Ja	3020391015
X190	190	160	150	10	200	390	1200	754	5,05	Ja	3020391020
X190	190	160	150	12	150	460	1200	1446	8,55	Ja	3020391215
X190	190	160	150	12	200	460	1200	1084	6,98	Ja	3020391220
X220	220	190	150	8	150	320	1200	644	4,37	Ja	3020420815
X220	220	190	150	8	200	320	1200	482	3,82	Ja	3020420820
X220	220	190	150	10	100	390	1200	1508	8,29	Ja	3020421010
X220	220	190	150	10	150	390	1200	1004	6,37	Ja	3020421015
X220	220	190	150	10	200	390	1200	754	5,32	Ja	3020421020
X220	220	190	150	12	150	460	1200	1446	8,90	Ja	3020421215
X220	220	190	150	12	200	460	1200	1084	7,21	Ja	3020421220
X240	240	210	150	8	150	320	1200	644	4,74	Ja	3020440815
X240	240	210	150	8	200	320	1200	482	4,10	Ja	3020440820
X240	240	210	150	10	100	390	1200	1508	8,73	Ja	3020441010
X240	240	210	150	10	150	390	1200	1004	6,59	Ja	3020441015
X240	240	210	150	12	100	320*	1200	2172	5,59	Nee	3020441210
X240	240	210	150	12	150	460	1200	1446	14,80	Ja	3020441215
P240	240	210	150	8	200	320	1250	482	4,10	Ja	3020220820
P240	240	210	150	8	250	320	1250	402	3,77	Ja	3020220825
P240	240	210	150	10	100	390	1250	1508	8,73	Ja	3020221010
P240	240	210	150	10	150	390	1250	1004	6,59	Ja	3020221015
P240	240	210	150	10	200	390	1250	754	5,59	Ja	3020221020
P240	240	210	150	12	100	460	1250	2172	14,80	Ja	3020221210
P240	240	210	150	12	150	460	1250	1446	9,26	Ja	3020221215
P240	240	210	150	12	200	460	1250	1084	7,43	Ja	3020221220

\*maximale steklengte voldoet niet aan KOMO



## Comax stekkenbakken - speciale uitvoeringen



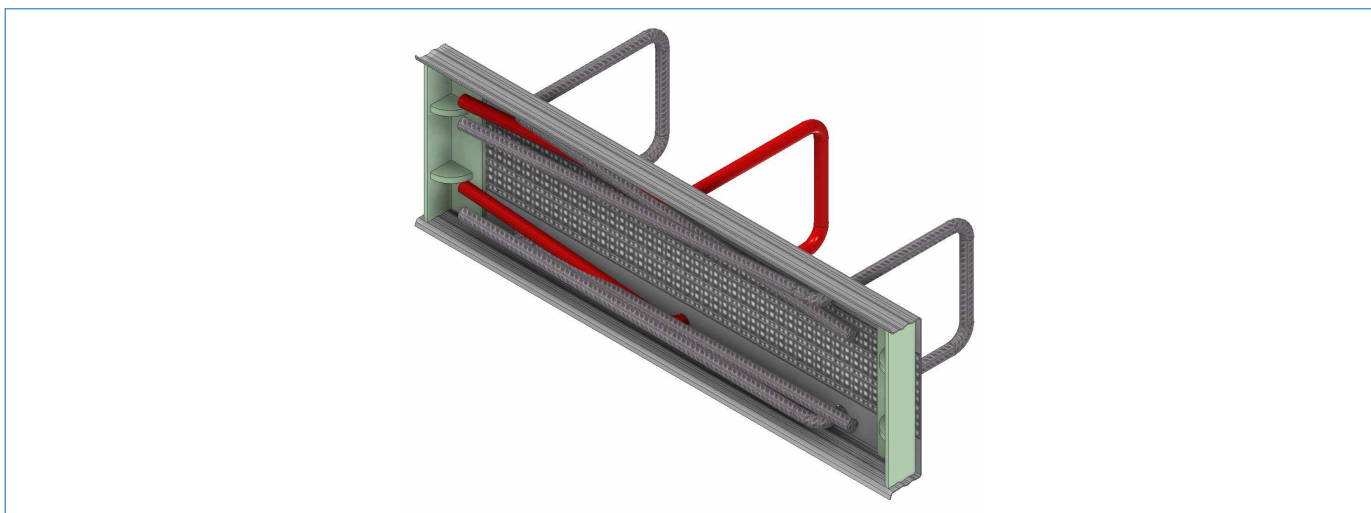
Voor specifieke toepassingen zijn afwijkende modellen Comax stekkenbakken leverbaar. Deze uitvoeringen worden uitsluitend project specifiek geproduceerd. Bij aanvraag of bestelling dienen daarvoor alle maatvariabele van het gekozen model te worden opgegeven. Deze zijn aangegeven in de maattekening. Zie alle varianten op de volgende bladzijden.

### Afwijkende lengten

Standaard worden Comax stekkenbakken in een elementlengte van 1200 / 1250 mm geleverd. Dit blijkt in praktijk voor verwerking op de bouwplaats (gewicht en hanteerbaarheid) het meest optimaal te zijn. Op verzoek zijn Comax stekkenbakken standaard leverbaar in 600 en 800 mm of te produceren in elke lengte tot 1200 mm.

Bij het bepalen van een afwijkende lengte dient rekening gehouden te worden met de deling van de wapening en de lengte van de stekken (ld-maat). Bij een korte elementlengte kan het voorkomen dat niet alle stekken gelijke lengte hebben.

In het onderstaande voorbeeld moeten de middelste stekken in lengte aangepast om in het element te passen)

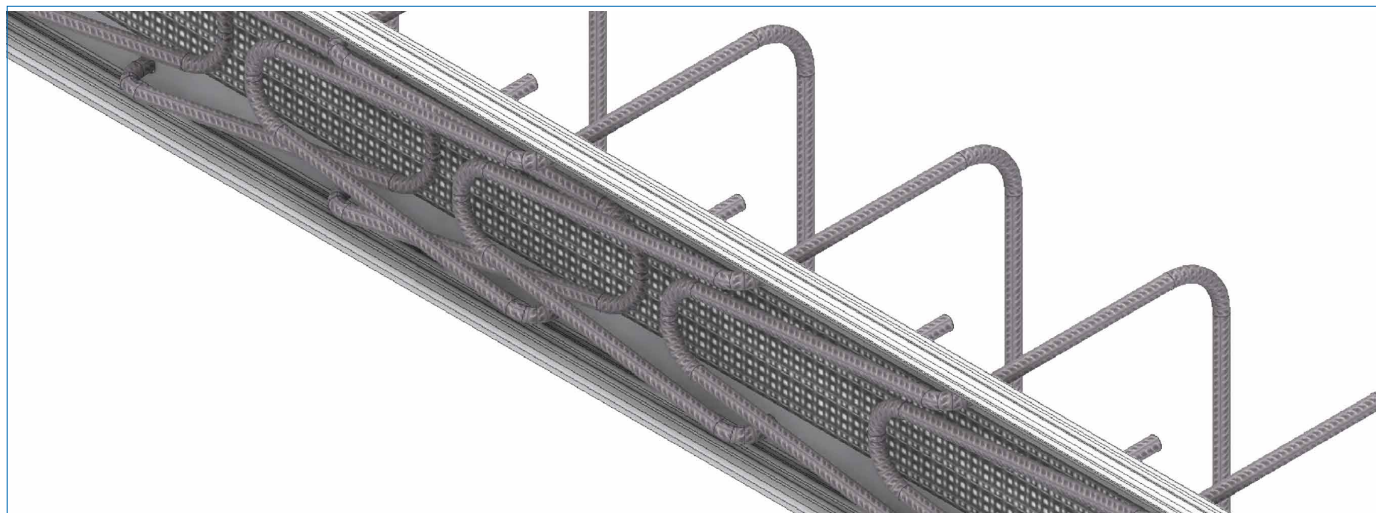




## Comax stekkenbakken - speciale uitvoeringen

### Console uitvoering

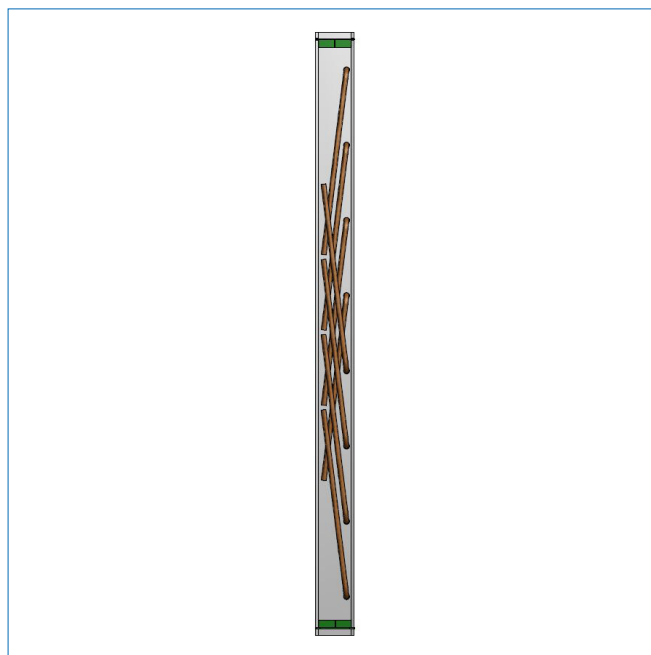
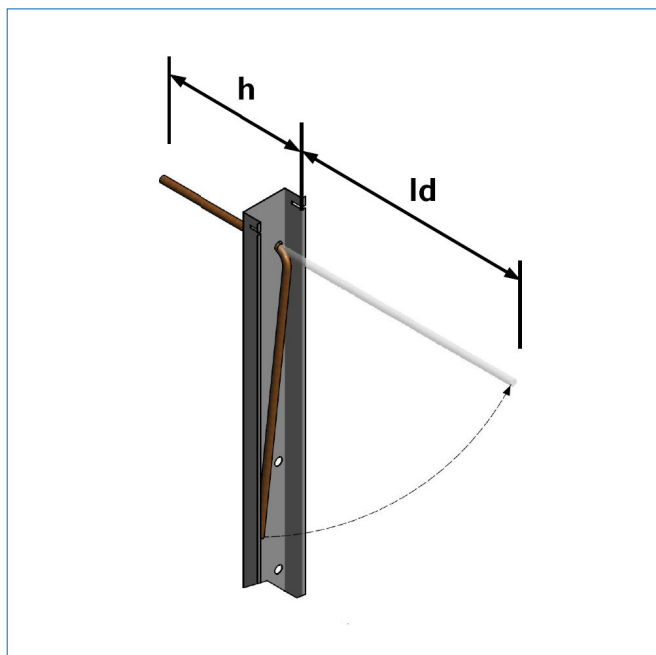
Voor toepassing van een stekkenbak bij consoles zijn uitvoeringen leverbaar waarbij een beugel in de stekkenbak ligt. Wanneer bij dit console type de beugel lengte (ld-maat) groter is dan de hart op hart deling van de wapening worden de beugels conisch van vorm. De beugels moeten hierbij namelijk (deels gestapeld) tussen de beugelbreedte (b maat) passen. Hoe groter de ld-maat, des te conischer de beugels. (zie voorbeeld)



Afhankelijk van de inbouw situatie zijn deze uitvoeringen aan de achterzijde voorzien van stekken (type KO), een half open beugel (type KH) of een gesloten beugel (type K). Voor het bestellen van een console uitvoering dienen de vermelde maten te worden opgegeven.

Hierbij gelden beperkingen als gevolg van productie, transport en de gekozen blikbreedte en lengte (standaard 1200 / 1250). Het aantal beugels bij een standaardlengte van 1200 / 1250 mm is: 5 beugels bij deling 250 mm, 6 beugels bij deling 200 mm, 8 beugels bij deling 150 mm en 12 beugels bij deling 100 mm.

Comax stekkenbakken - uitvoering W (enkele stek)



De Comax P in uitvoering W is een afwijkende stekkenbak met één rechte stek. Deze uitvoering is leverbaar in blikbreedten 60 en 80 mm. Voor het bestellen van uitvoering W dienen de h maat en ld maat te worden opgegeven. Hierbij gelden beperkingen als gevolg van productie, transport en de gekozen blikbreedte en lengte (standaard 1250).

Maximale maten bij de standaard elementlengte van 1250 mm.

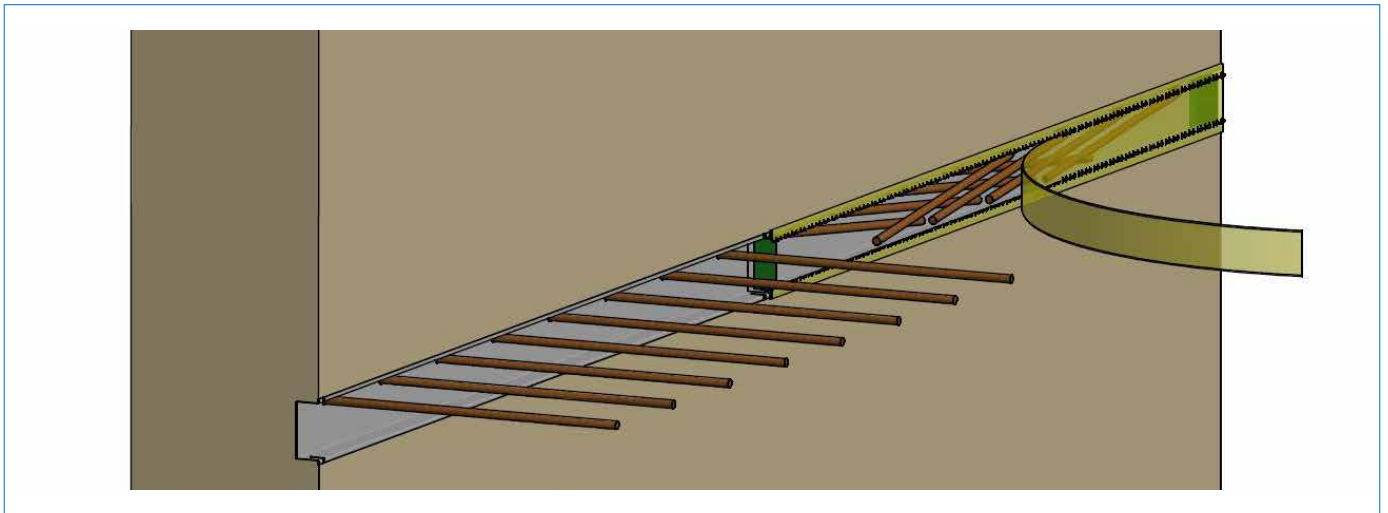
Type	wapening	h.o.h.	h maat : min./max.	ld maat - max.
P60	8	100	80 - 980	410
P60	8	150	80 - 980	670
P60	8	200	80 - 980	690
P60	10	100	80 - 980	310
P60	10	150	80 - 980	460
P60	10	200	80 - 980	580
P60	12	100	80 - 980	230*
P60	12	150	80 - 980	350*
P60	12	200	80 - 980	510
P80	8	100	80 - 980	640
P80	8	150	80 - 980	670
P80	8	200	80 - 980	700
P80	10	100	100 - 980	450
P80	10	150	100 - 980	650
P80	10	200	100 - 980	680
P80	12	100	120 - 980	380
P80	12	150	120 - 980	580
P80	12	200	120 - 980	670



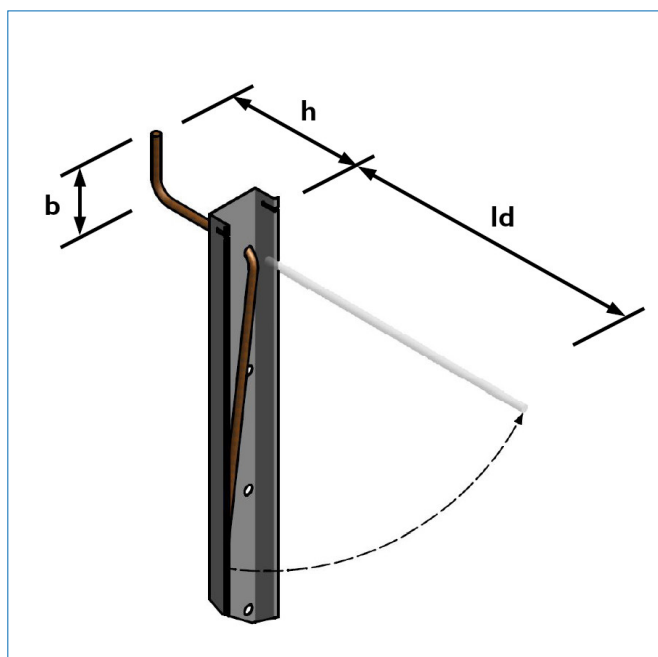
## Comax stekkenbakken - uitvoering W (enkele stek)

Type	wapening	h.o.h.	h maat : min./max.	ld maat - max.
P110	8	100	80 - 980	640
P110	8	150	80 - 980	670
P110	8	200	80 - 980	700
P110	10	100	100 - 980	630
P110	10	150	100 - 980	660
P110	10	200	100 - 980	690
P110	12	100	120 - 980	620
P110	12	150	120 - 980	660
P110	12	200	120 - 980	690

\*maximale steklengte voldoet niet aan KOMO



Comax stekkenbakken - uitvoering WH (enkele parallel afgebogen steek)



De Comax P in uitvoering WH is een afwijkende stekkenbak met één haaks afgebogen steek. (in langs richting van de stekkenbak) Deze uitvoering is leverbaar in blikbreedten 60 en 80 mm.

Voor het bestellen van uitvoering WH dienen de h maat, de b maat en ld maat te worden opgegeven. Hierbij gelden beperkingen als gevolg van productie, transport en de gekozen blikbreedte en lengte (standaard 1250).

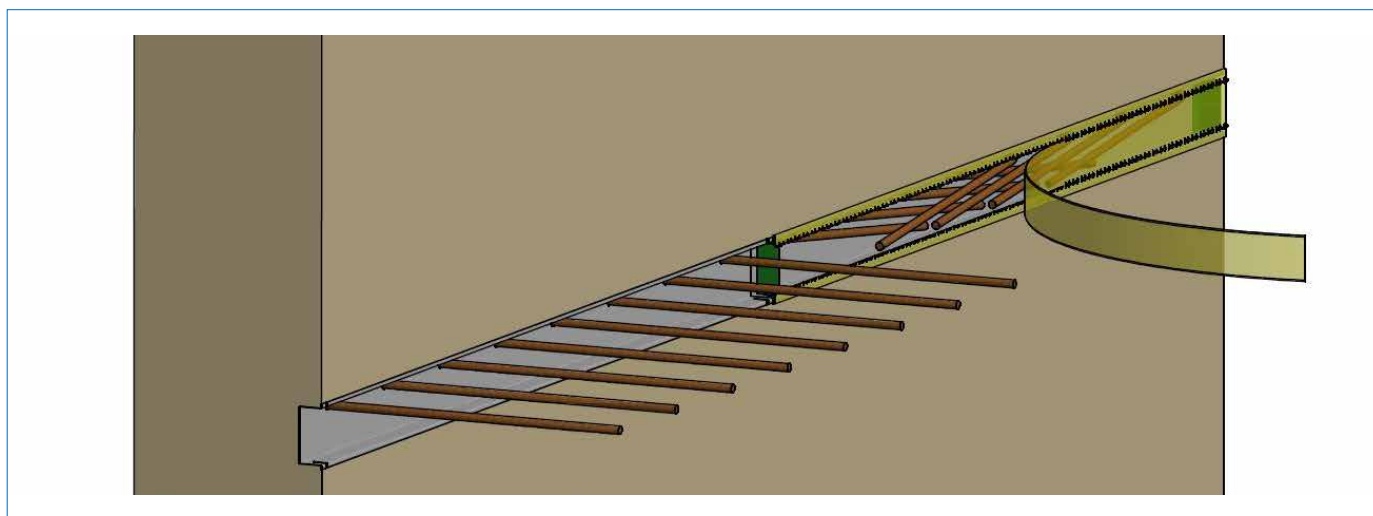
Maximale maten bij de standaard elementlengte van 1250 mm.

Type	wapening	h.o.h.	b maat : min./max.	h maat : min./max.	ld maat – max.
P60	8	100	80	80 – 980	410
P60	8	150	80 - 120	80 – 980	670
P60	8	200	80 - 170	80 – 980	690
P60	10	100	80	80 – 980	310*
P60	10	150	80 - 120	80 – 980	460
P60	10	200	80 - 170	80 – 980	580
P60	12	100	80	80 – 980	230*
P60	12	150	80 - 120	80 – 980	350*
P60	12	200	80 - 170	80 – 980	510
P80	8	100	80	80 – 980	640
P80	8	150	80 - 120	80 – 980	670
P80	8	200	80 - 170	80 – 980	700
P80	10	100	80	100 – 980	450
P80	10	150	80 - 120	100 – 980	650
P80	10	200	80 - 170	100 – 980	680
P80	12	100	80	120 – 980	380*
P80	12	150	80 - 120	120 – 980	580
P80	12	200	80 - 170	120 – 980	670

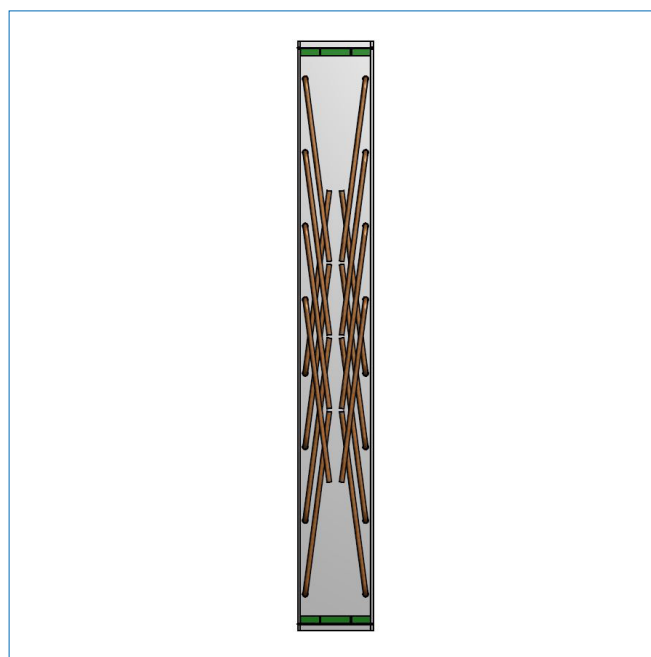
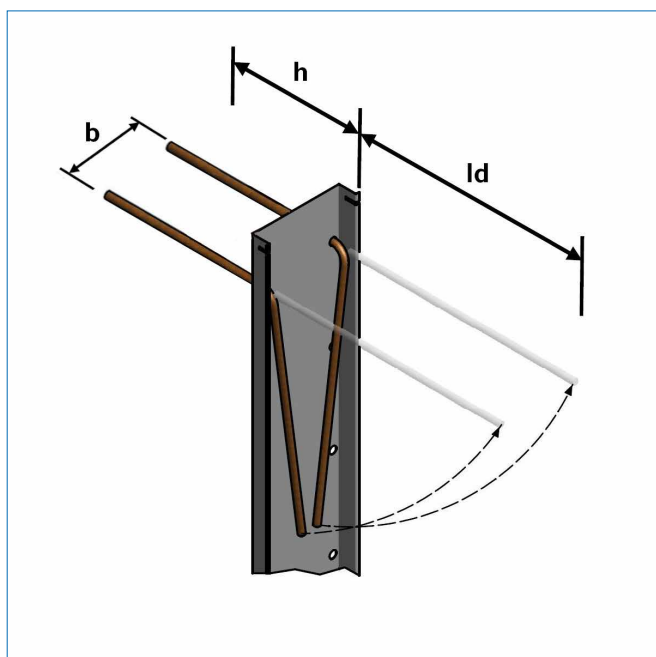


### Comax stekkenbakken - uitvoering WH (enkele parallel afgebogen stek)

Type	wapening	h.o.h.	b maat : min./max.	h maat : min./max.	ld maat - max.
Type	wapening	h.o.h.	b maat : min./max.	h maat : min./max.	ld maat - max.
P110	8	100	80	80 - 980	640
P110	8	150	80 - 120	80 - 980	670
P110	8	200	80 - 170	80 - 980	700
P110	10	100	80	100 - 980	630
P110	10	150	80 - 120	100 - 980	660
P110	10	200	80 - 170	100 - 980	690
P110	12	100	80	120 - 980	620
P110	12	150	80 - 120	120 - 980	660
P110	12	200	80 - 170	120 - 980	690



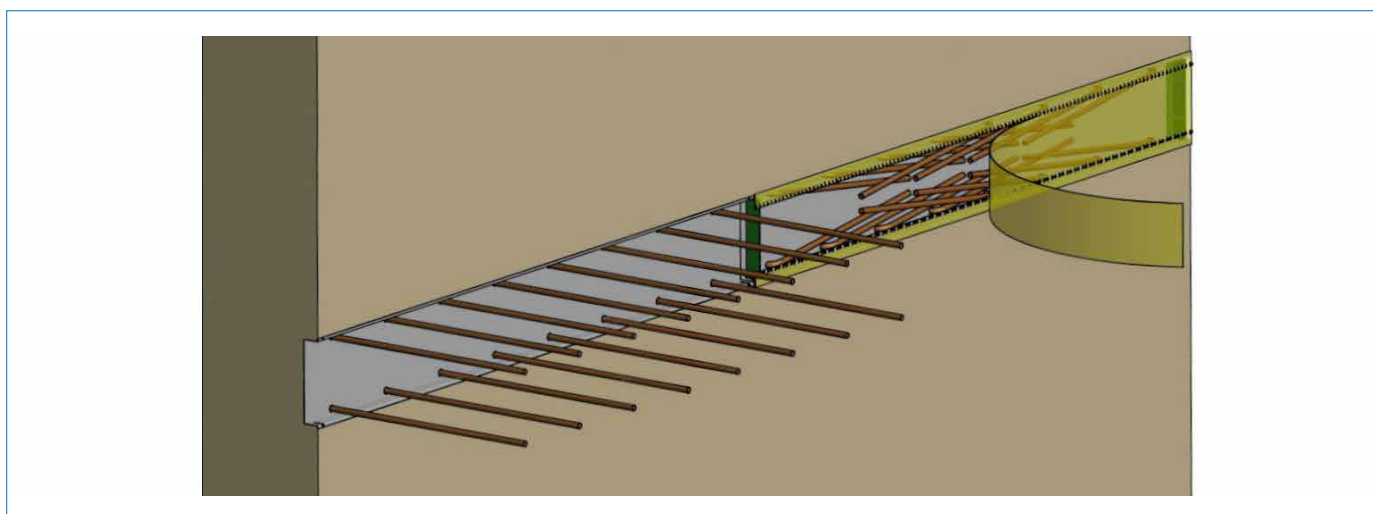
Comax stekkenbakken - uitvoering W-2 (twee stekken)



De Comax P in uitvoering W-2 is een afwijkende stekkenbak met twee rechte stekken. Deze uitvoering is leverbaar in blikbreedte 110 mm. Voor het bestellen van uitvoering W-2 dienen de h maat en ld maat te worden opgegeven. Hierbij gelden beperkingen als gevolg van productie, transport en de gekozen blikbreedte en lengte (standaard 1250).

Maximale maten bij de standaard elementlengte van 1250 mm.

Type	wapening	h.o.h.	h maat : min./max.	ld maat - max.
P110	8	100	80 - 980	op aanvraag
P110	8	150	80 - 980	op aanvraag
P110	8	200	80 - 980	op aanvraag
P110	10	100	100 - 980	op aanvraag
P110	10	150	100 - 980	op aanvraag
P110	10	200	100 - 980	op aanvraag
P110	12	100	120 - 980	op aanvraag
P110	12	150	120 - 980	op aanvraag
P110	12	200	120 - 980	op aanvraag



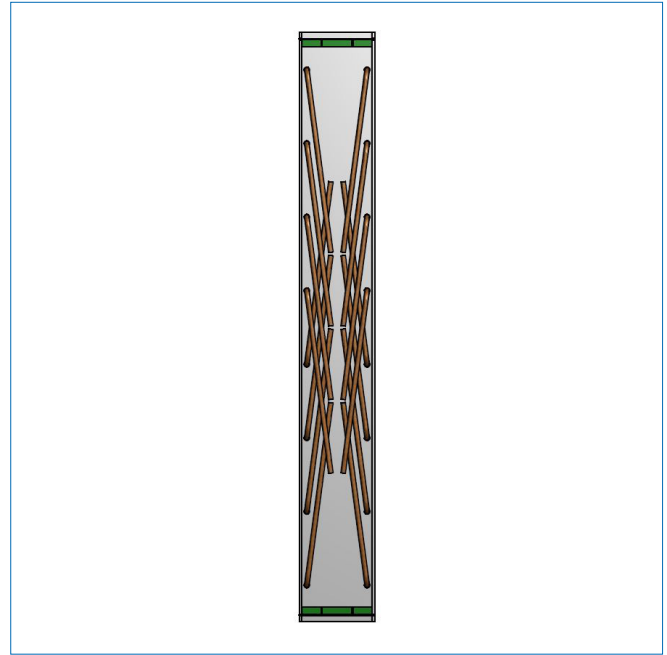
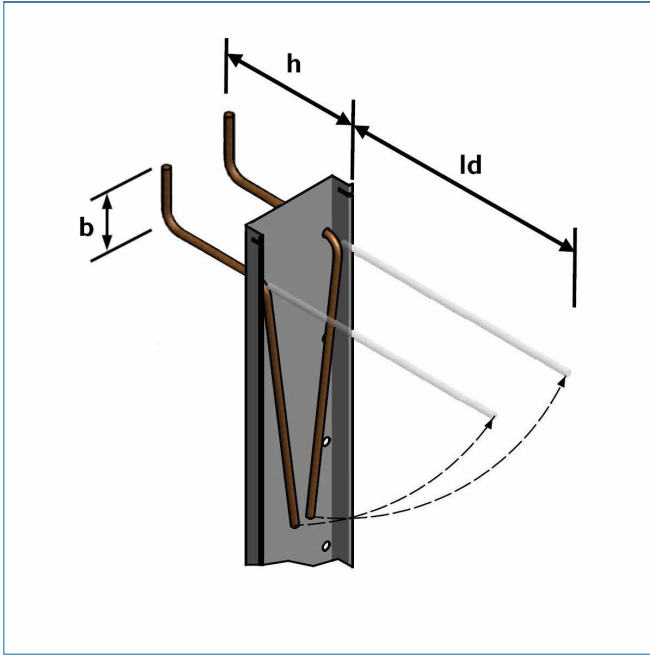




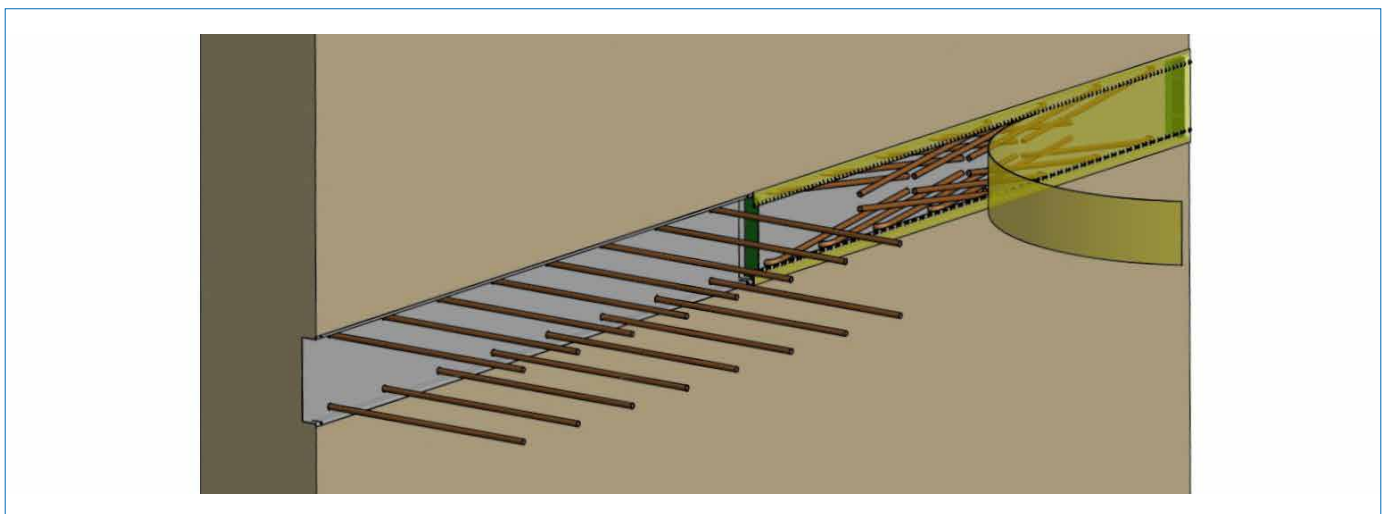
### Comax stekkenbakken - uitvoering WH-2 (twee parallel afgebogen stekken)

De Comax P in uitvoering WH-2 is een afwijkende stekkenbak met twee haaks afgebogen stekken. (in langs richting van de stekkenbak). Deze uitvoering is leverbaar in blikbreedte 110 mm.

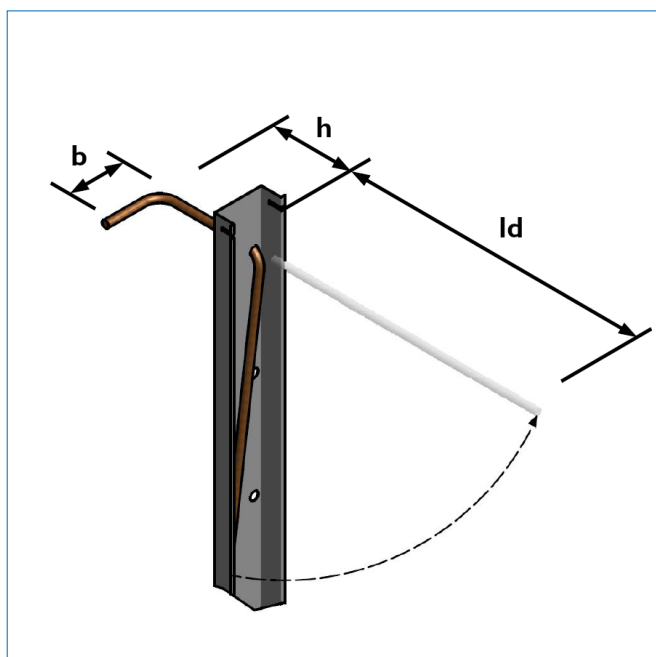
Voor het bestellen van uitvoering WH-2 dienen de h maat, b maat en ld maat te worden opgegeven. Hierbij gelden beperkingen als gevolg van productie, transport en de gekozen blikbreedte en lengte (standaard 1250). Maximale maten bij de standaard elementlengte van 1250 mm.



Type	wapening	h.o.h.	b maat : min./max.	h maat : min./max.	ld maat - max.
P110	8	100	80	80 - 980	640
P110	8	150	80 - 120	80 - 980	670
P110	8	200	80 - 170	80 - 980	700
P110	10	100	80	100 - 980	630
P110	10	150	80 - 120	100 - 980	660
P110	10	200	80 - 170	100 - 980	690
P110	12	100	80	120 - 980	620
P110	12	150	80 - 120	120 - 980	660
P110	12	200	80 - 170	120 - 980	690



Comax stekkenbakken - uitvoering WS (enkele zijdelings afgebogen stek)



De Comax P in uitvoering WS is een afwijkende stekkenbak met één haaks afgebogen stek. (dwars op de stekkenbak). Deze uitvoering is leverbaar in blikbreedten 60 en 80 mm. Voor het bestellen van uitvoering WS dienen de h maat, b maat en ld maat te worden opgegeven. Hierbij gelden beperkingen als gevolg van productie, transport en de gekozen blikbreedte en lengte (standaard 1250).

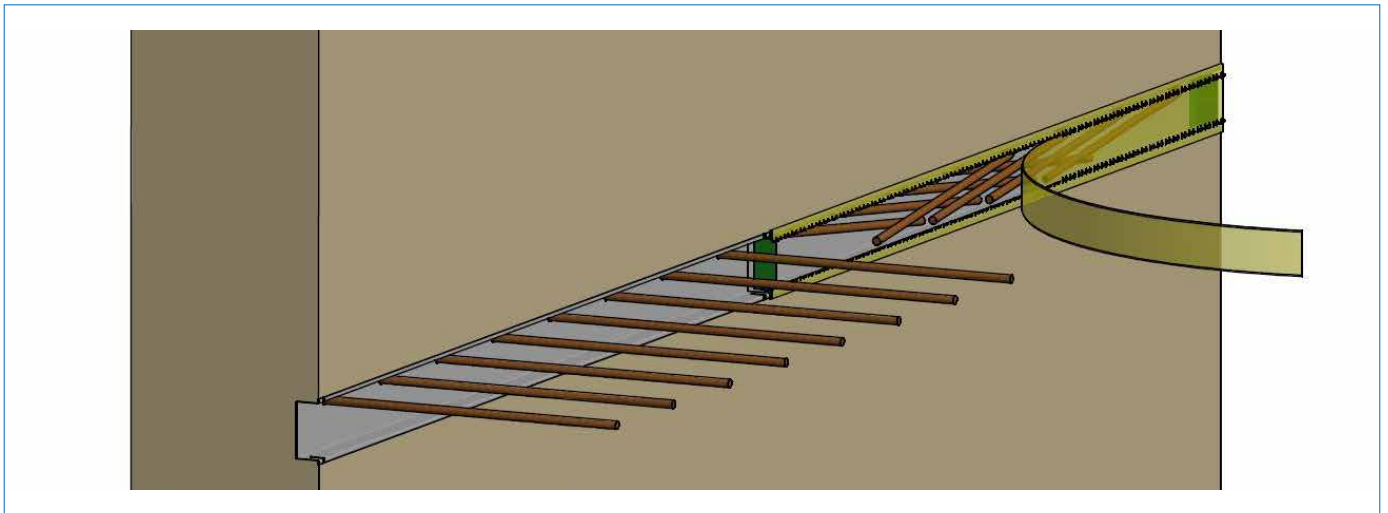
Maximale maten bij de standaard elementlengte van 1250 mm.

Type	wapening	h.o.h.	b maat : min./max.	h maat : min./max.	ld maat – max.
P60	8	100	80 – op aanvraag	80 – 980	410
P60	8	150	80 – op aanvraag	80 – 980	670
P60	8	200	80 – op aanvraag	80 – 980	690
P60	10	100	80 – op aanvraag	100 – 980	310*
P60	10	150	80 – op aanvraag	100 – 980	460
P60	10	200	80 – op aanvraag	100 – 980	580
P60	12	100	80 – op aanvraag	120 – 980	230*
P60	12	150	80 – op aanvraag	120 – 980	350*
P60	12	200	80 – op aanvraag	120 – 980	510
P80	8	100	80 – op aanvraag	80 – 980	640
P80	8	150	80 – op aanvraag	80 – 980	670
P80	8	200	80 – op aanvraag	80 – 980	700
P80	10	100	80 – op aanvraag	100 – 980	450
P80	10	150	80 – op aanvraag	100 – 980	650
P80	10	200	80 – op aanvraag	100 – 980	680
P80	12	100	80 – op aanvraag	120 – 980	380
P80	12	150	80 – op aanvraag	120 – 980	580

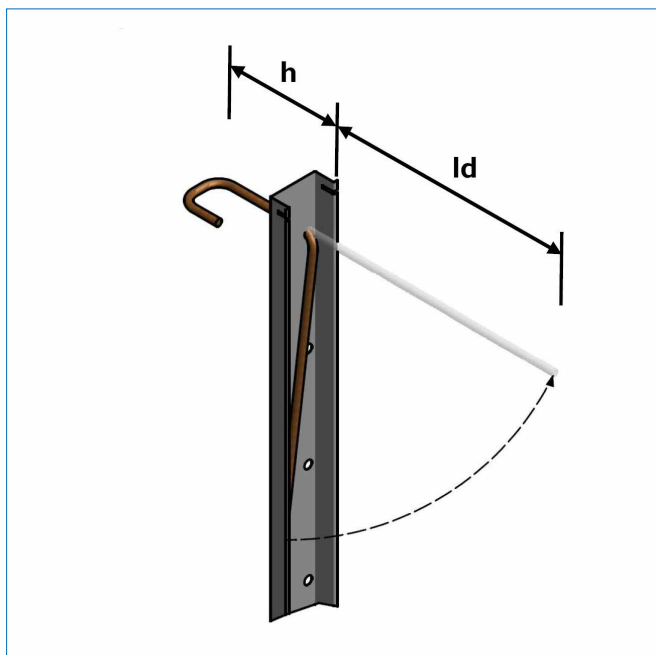
Type	wapening	h.o.h.	b maat : min./max.	h maat : min./max.	ld maat - max.
P110	8	100	80 - op aanvraag	80 - 980	640
P110	8	150	80 - op aanvraag	80 - 980	670
P110	8	200	80 - op aanvraag	80 - 980	700
P110	10	100	80 - op aanvraag	100 - 980	630
P110	10	150	80 - op aanvraag	100 - 980	660
P110	10	200	80 - op aanvraag	100 - 980	690
P110	12	100	80 - op aanvraag	120 - 980	620
P110	12	150	80 - op aanvraag	120 - 980	660
P110	12	200	80 - op aanvraag	120 - 980	690

\*maximale steklengte voldoet niet aan KOMO

De maximale b maat wordt beïnvloed door het totaal gewicht van de stekkenbak en of deze hanteerbaar is in de productie en bij de verwerking op de bouwplaats.



## Comax stekkenbakken - uitvoering H (enkele haak)



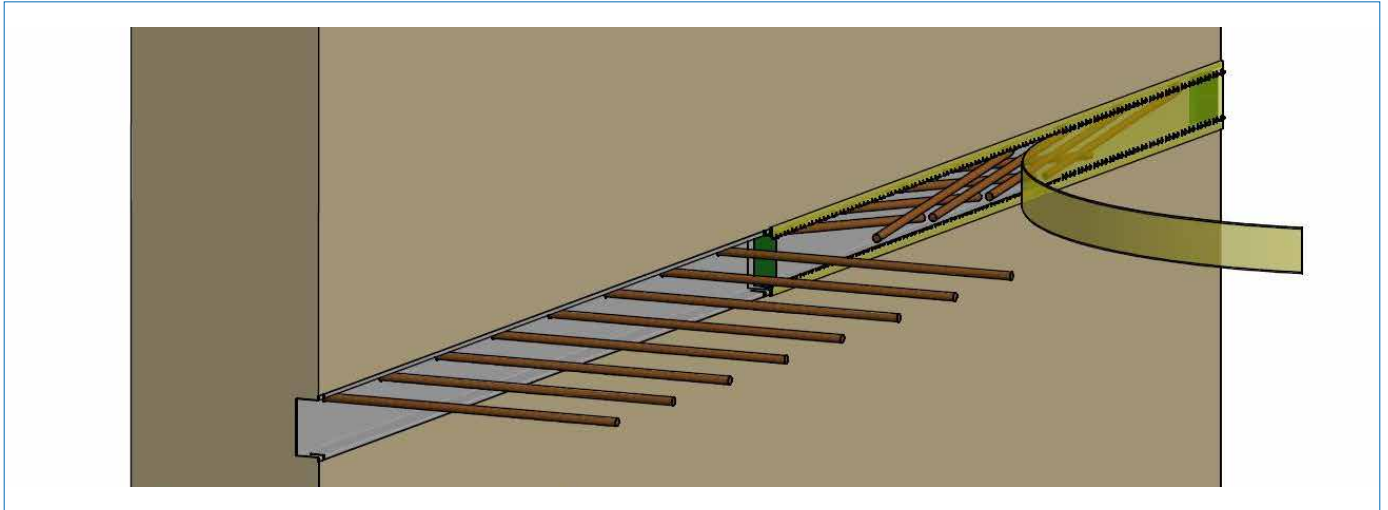
De Comax P in uitvoering H is een afwijkende stekkenbak met één rond gebogen stek. (dwars op de stekkenbak). Deze uitvoering is leverbaar in blikbreedten 60 en 80 mm. Voor het bestellen van uitvoering H dienen de h maat en ld maat te worden opgegeven. Hierbij gelden beperkingen als gevolg van productie, transport en de gekozen blikbreedte en lengte (standaard 1250).

Maximale maten bij de standaard elementlengte van 1250 mm.

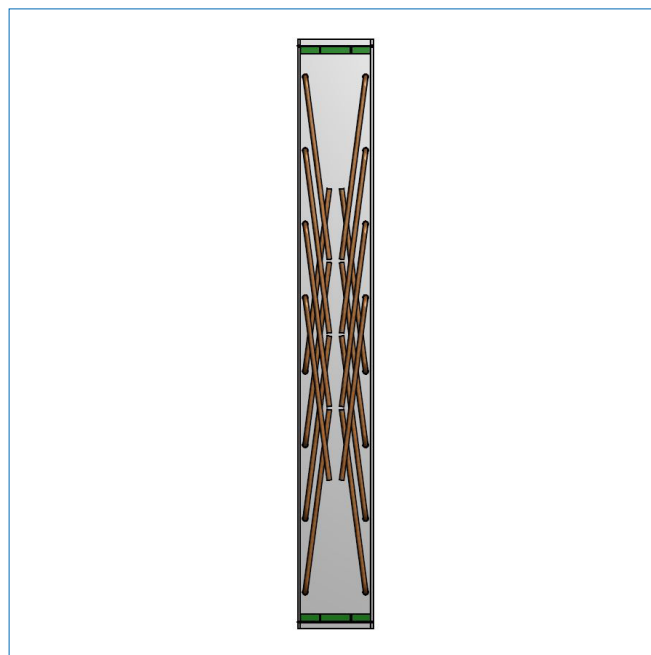
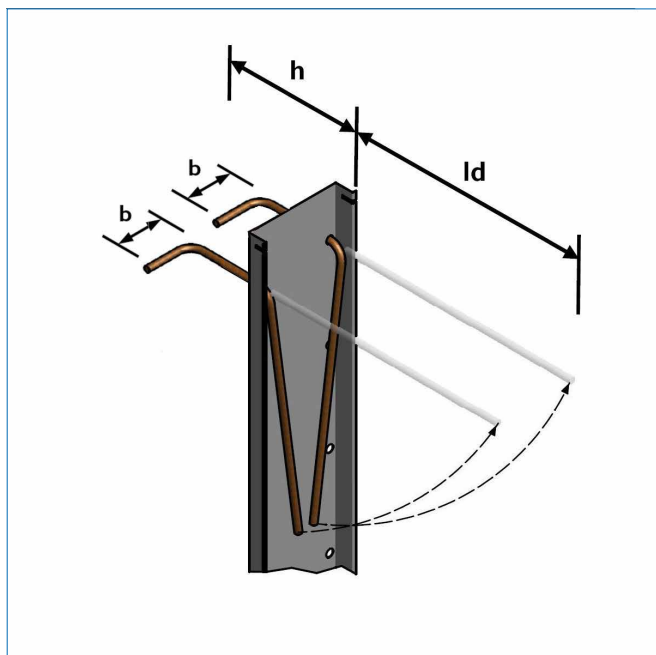
Type	wapening	h.o.h.	h maat : min./max.	ld maat - max.
P60	8	100	80 - 980	410
P60	8	150	80 - 980	670
P60	8	200	80 - 980	690
P60	10	100	80 - 980	310*
P60	10	150	80 - 980	460
P60	10	200	80 - 980	580
P60	12	100	80 - 980	230*
P60	12	150	80 - 980	350*
P60	12	200	80 - 980	510
P80	8	100	80 - 980	640
P80	8	150	80 - 980	670
P80	8	200	80 - 980	700
P80	10	100	100 - 980	450
P80	10	150	100 - 980	650
P80	10	200	100 - 980	680
P80	12	100	120 - 980	380*
P80	12	150	120 - 980	580
P80	12	200	120 - 980	670

Type	wapening	h.o.h.	h maat : min./max.	ld maat - max.
P110	8	100	80 - 980	640
P110	8	150	80 - 980	670
P110	8	200	80 - 980	700
P110	10	100	100 - 980	630
P110	10	150	100 - 980	660
P110	10	200	100 - 980	690
P110	12	100	120 - 980	620
P110	12	150	120 - 980	660
P110	12	200	120 - 980	690

\*maximale steklengte voldoet niet aan KOMO



Comax stekkenbakken - uitvoering WS2 (twee zijdelings afgebogen stekken)

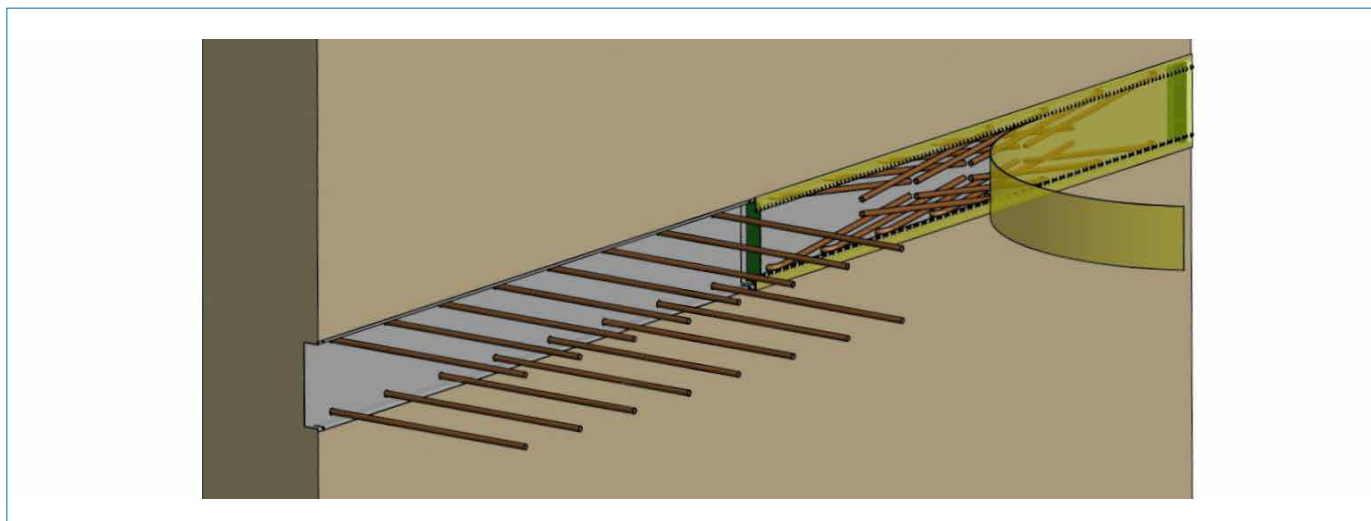


De Comax P in uitvoering WH-2 is een afwijkende stekkenbak met twee haaks afgebogen stekken. (dwars op de stekkenbak). Deze uitvoering is leverbaar in blikbreedte 110 mm. Voor het bestellen van uitvoering WS-2 dienen de h maat, b maat en ld maat te worden opgegeven. Hierbij gelden beperkingen als gevolg van productie, transport en de gekozen blikbreedte en lengte (standaard 1250).

Maximale maten bij de standaard elementlengte van 1250 mm.

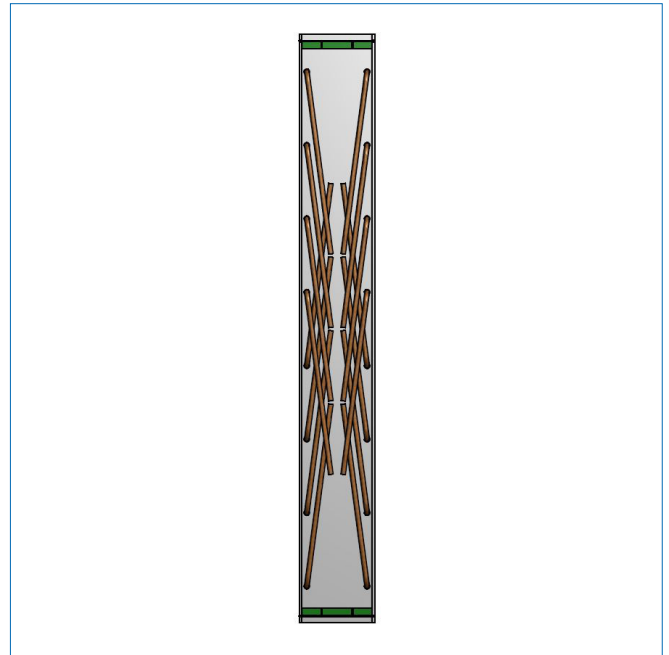
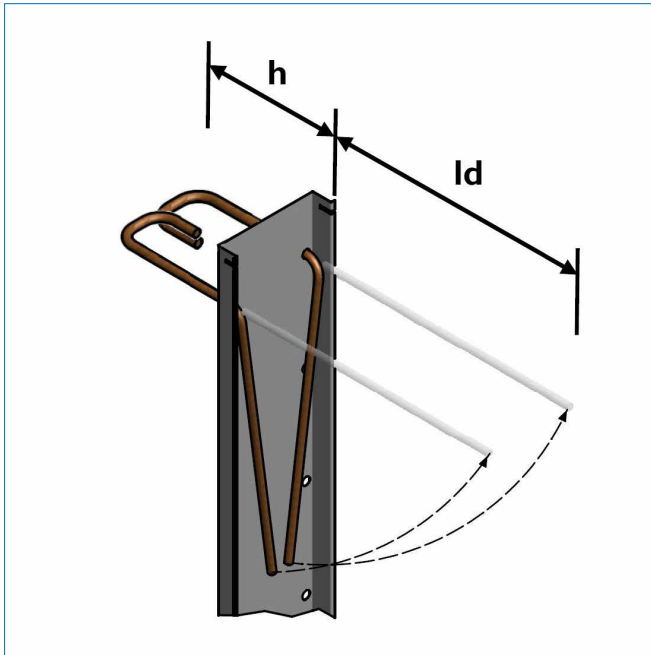
Type	wapening	h.o.h.	b maat : min./max.	h maat : min./max.	ld maat - max.
P110	8	100	80 - op aanvraag	80 - 980	640
P110	8	150	80 - op aanvraag	80 - 980	670
P110	8	200	80 - op aanvraag	80 - 980	700
P110	10	100	80 - op aanvraag	100 - 980	630
P110	10	150	80 - op aanvraag	100 - 980	660
P110	10	200	80 - op aanvraag	100 - 980	690
P110	12	100	80 - op aanvraag	120 - 980	620
P110	12	150	80 - op aanvraag	120 - 980	660
P110	12	200	80 - op aanvraag	120 - 980	690

De maximale b maat wordt beïnvloed door het totaal gewicht van de stekkenbak en of deze hanteerbaar is in de productie en bij de verwerking op de bouwplaats.





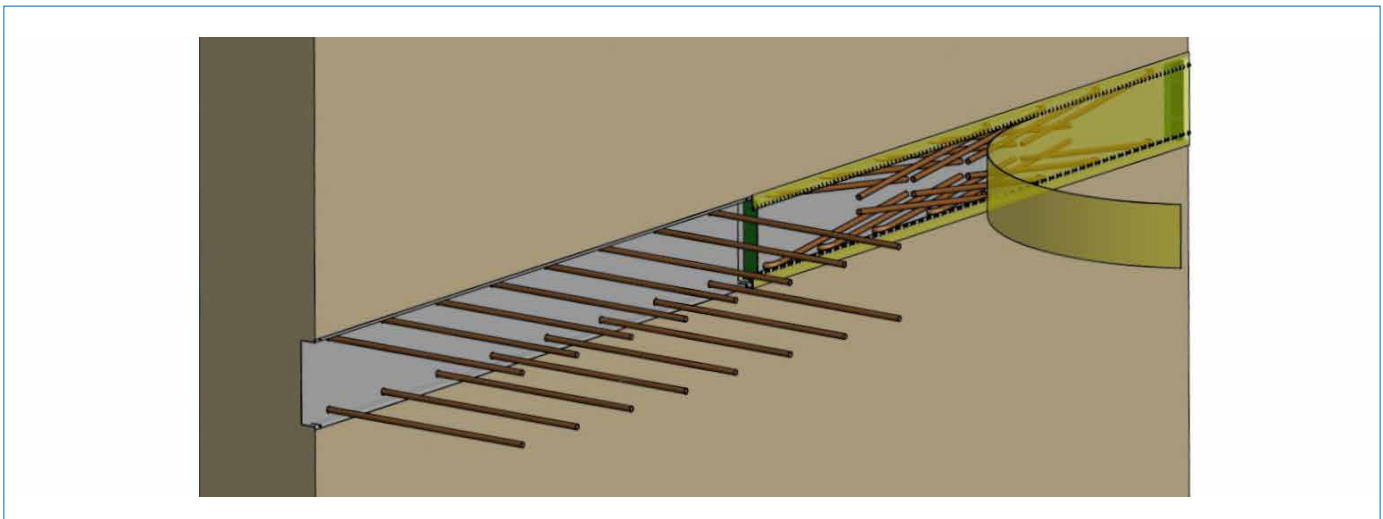
## Comax stekkenbakken - uitvoering H2 (dubbele haak)



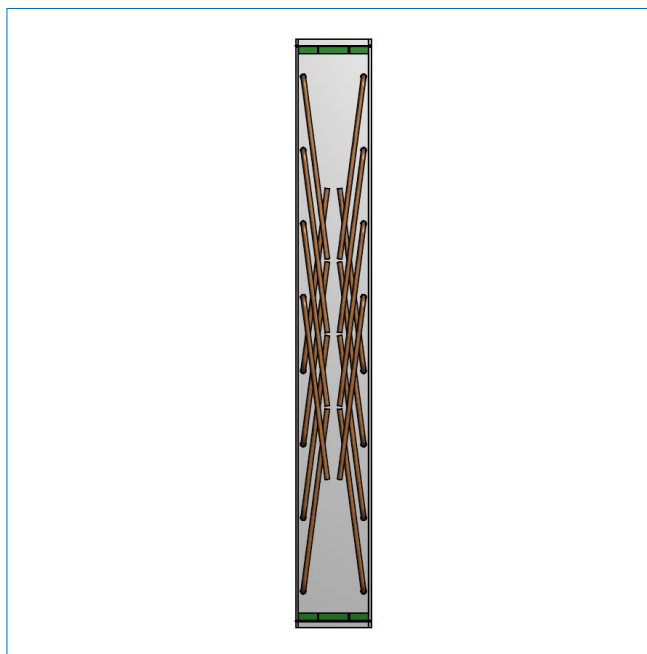
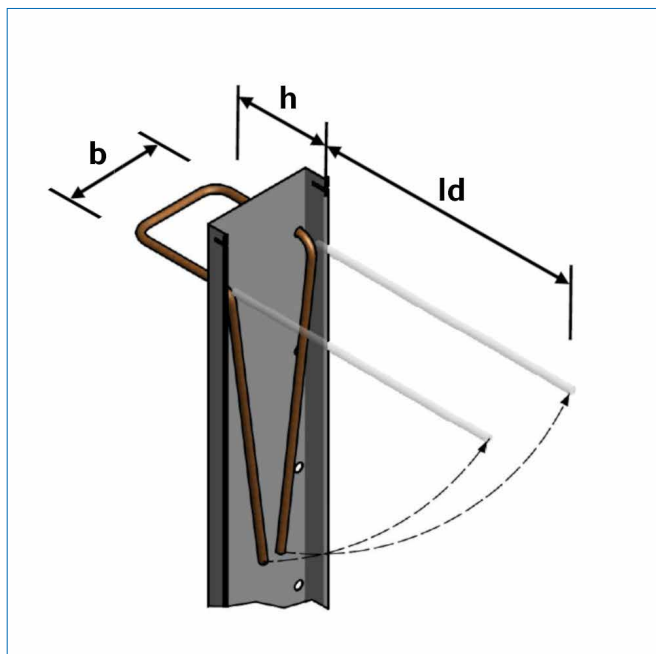
De Comax P in uitvoering H-2 is een afwijkende stekkenbak met twee rond gebogen stekken. (dwars op de stekkenbak). Deze uitvoering is leverbaar in blikbreedte 110 mm. Voor het bestellen van uitvoering H-2 dienen de h maat en ld maat te worden opgegeven. Hierbij gelden beperkingen als gevolg van productie, transport en de gekozen blikbreedte en lengte (standaard 1250).

Maximale maten bij de standaard elementlengte van 1250 mm.

Type	wapening	h.o.h.	h maat : min./max.	ld maat - max.
P110	8	100	80 - 980	640
P110	8	150	80 - 980	670
P110	8	200	80 - 980	700
P110	10	100	100 - 980	630
P110	10	150	100 - 980	660
P110	10	200	100 - 980	690
P110	12	100	120 - 980	620
P110	12	150	120 - 980	660
P110	12	200	120 - 980	690



## Comax stekkenbakken - uitvoering S (met beugel)



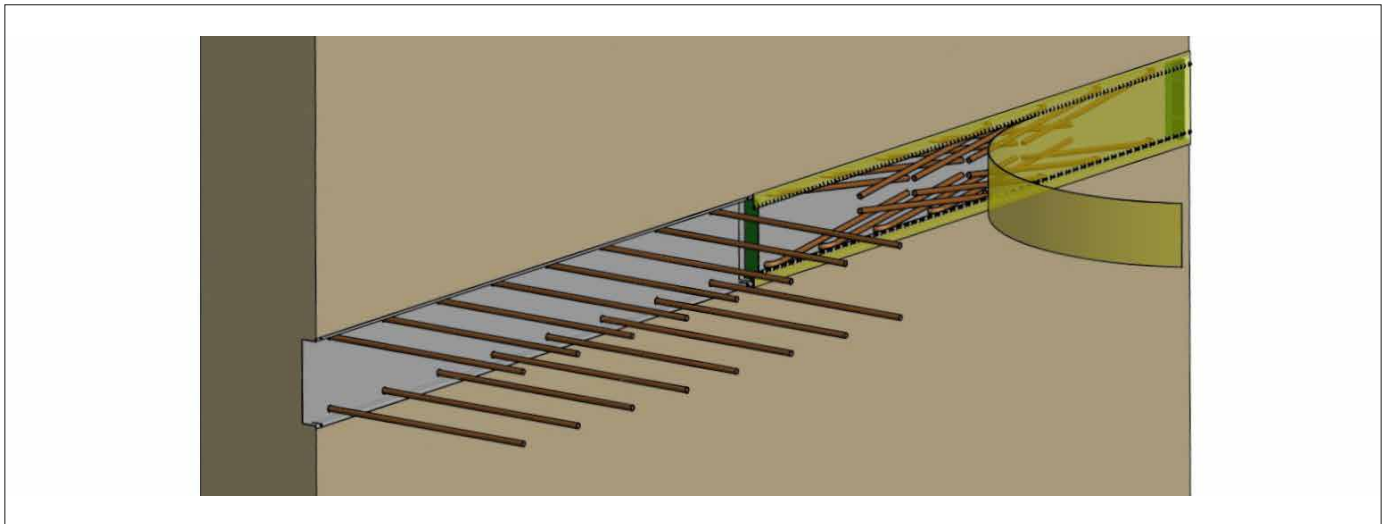
De Comax P of X in uitvoering S is een afwijkende stekkenbak met beugel. Deze uitvoering is leverbaar in alle blikbreedten vanaf 110 mm. Voor het bestellen van uitvoering S dienen de h maat en ld maat te worden opgegeven. Hierbij gelden beperkingen als gevolg van productie, transport en de gekozen blikbreedte en lengte (standaard 1200 / 1250). Maximale maten bij de standaard elementlengte van 1200/1250 mm.

Type	wapening	h.o.h.	b maat	h maat : min./max.	ld maat – max.
P110 & X110	8	100	80	80 – 980	300*
P110 & X110	8	150	80	80 – 980	460
P110 & X110	8	200	80	80 – 980	620
P110 & X110	10	100	80	100 – 980	230*
P110 & X110	10	150	80	100 – 980	350*
P110 & X110	10	200	80	100 – 980	480
P110 & X110	12	100	80	120 – 980	180*
P110 & X110	12	150	80	120 – 980	280*
P110 & X110	12	200	80	120 – 980	380*
P140 & X140	8	100	110	80 – 980	450
P140 & X140	8	150	110	80 – 980	625
P140 & X140	8	200	110	80 – 980	625
P140 & X140	10	100	110	100 – 980	350*
P140 & X140	10	150	110	100 – 980	540
P140 & X140	10	200	110	100 – 980	625
P140 & X140	12	100	110	120 – 980	280*
P140 & X140	12	150	110	120 – 980	440*
P140 & X140	12	200	110	120 – 980	590
P160 & X160	8	100	130	80 – 980	550
P160 & X160	8	150	130	80 – 980	625
P160 & X160	8	200	130	80 – 980	625
P160 & X160	10	100	130	100 – 980	440
P160 & X160	10	150	130	100 – 980	625
P160 & X160	10	200	130	100 – 980	625
P160 & X160	12	100	130	120 – 980	360*
P160 & X160	12	150	130	120 – 980	540
P160 & X160	12	200	130	120 – 980	625

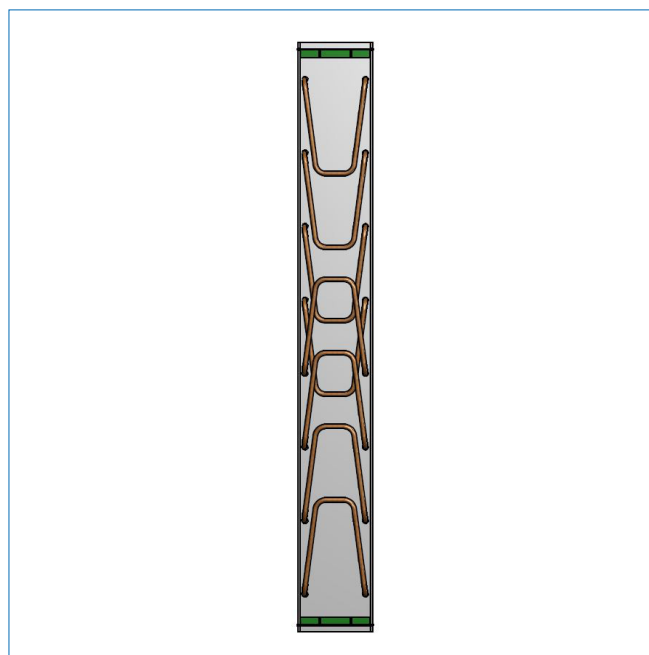
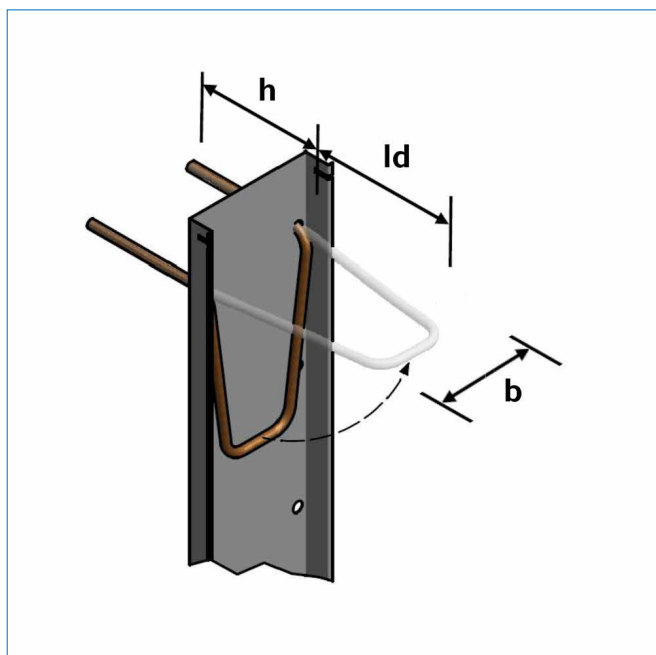


Type	wapening	h.o.h.	b maat	h maat : min./max.	ld maat - max.
P190 & X190	8	100	160	80 - 980	625
P190 & X190	8	150	160	80 - 980	625
P190 & X190	8	200	160	80 - 980	625
P190 & X190	10	100	160	100 - 980	560
P190 & X190	10	150	160	100 - 980	625
P190 & X190	10	200	160	100 - 980	625
P190 & X190	12	100	160	120 - 980	460
P190 & X190	12	150	160	120 - 980	625
P190 & X190	12	200	160	120 - 980	625
P220 & X220	8	100	190	80 - 980	625
P220 & X220	8	150	190	80 - 980	625
P220 & X220	8	200	190	80 - 980	625
P220 & X220	10	100	190	100 - 980	625
P220 & X220	10	150	190	100 - 980	625
P220 & X220	10	200	190	100 - 980	625
P220 & X220	12	100	190	120 - 980	570
P220 & X220	12	150	190	120 - 980	625
P220 & X220	12	200	190	120 - 980	625
P240 & X240	8	100	190	80 - 980	625
P240 & X240	8	150	190	80 - 980	625
P240 & X240	8	200	190	80 - 980	625
P240 & X240	10	100	190	100 - 980	625
P240 & X240	10	150	190	100 - 980	625
P240 & X240	10	200	190	100 - 980	625
P240 & X240	12	100	190	120 - 980	625
P240 & X240	12	150	190	120 - 980	625
P240 & X240	12	200	190	120 - 980	625

\*maximale steklengte voldoet niet aan KOMO



## Comax stekkenbakken - uitvoering KO (console type)

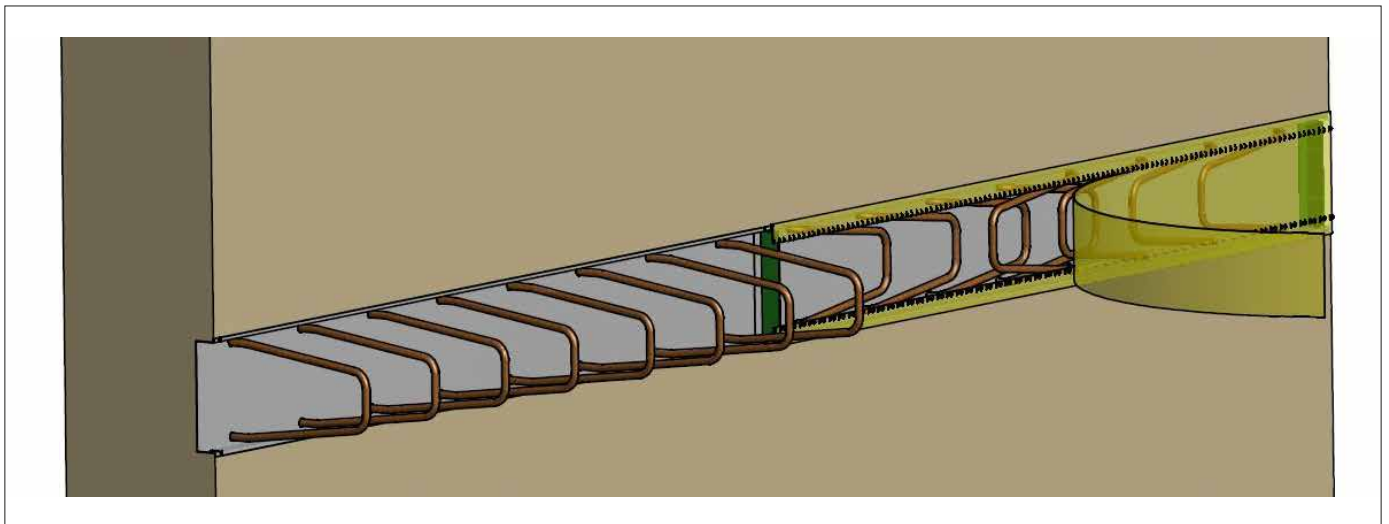


De Comax P of X in uitvoering KO is een afwijkende stekkenbak met beugel voor toepassing bij consoles. Deze uitvoering is leverbaar vanaf elementbreedte 110 mm. Voor het bestellen van uitvoering KO dienen de h maat, de ld maat en de blikbreedte (deze bepaald de b maat) te worden opgegeven. Hierbij gelden beperkingen als gevolg van productie, transport en de gekozen blikbreedte en lengte (standaard 1200 / 1250).

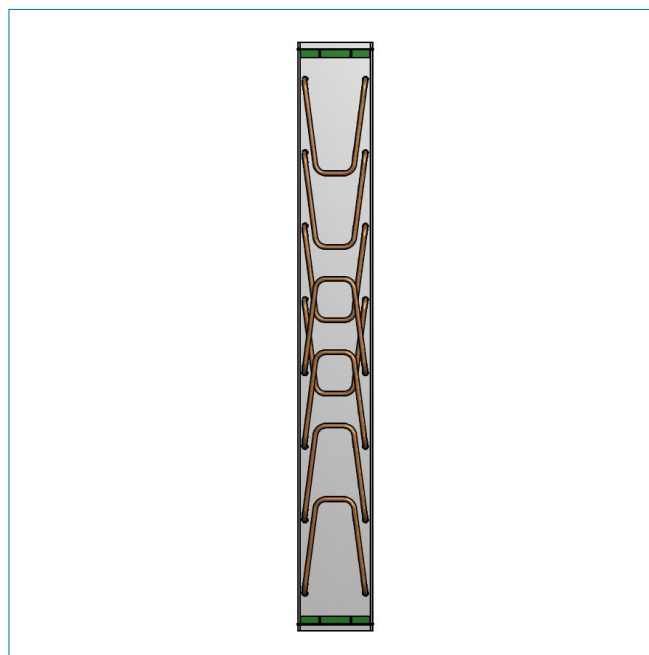
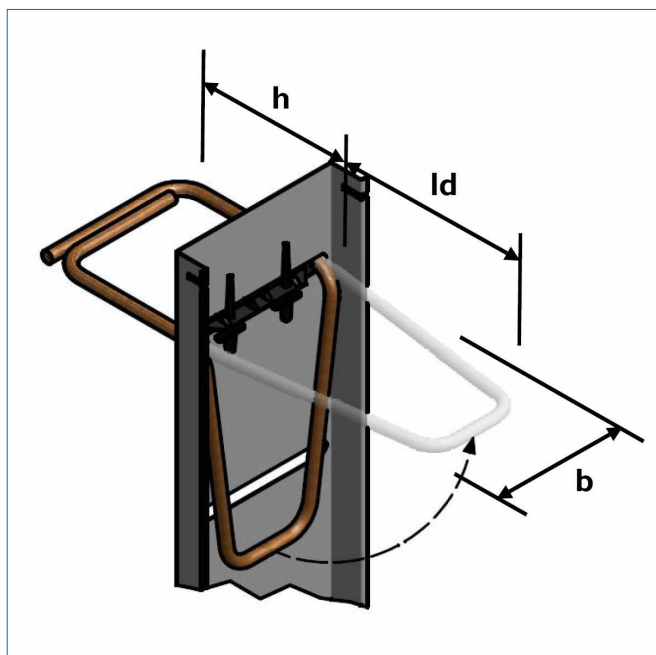
Wanneer bij uitvoering KO de beugel lengte (ld-maat) groter is dan de hart op hart deling van de wapening worden de beugels conisch van vorm. De beugels moeten hierbij namelijk (deels gestapeld) tussen de beugelbreedte (b maat) passen. Hoe groter de ld-maat, des te conischer de beugels. Bij de in de tabel opgegeven maximale ld maat is de conische beugelpunt 6 x diameter.

Type	wapening	h.o.h.	b maat	h maat : min./max.	ld maat – max.
P110 & X110	8	100	80	80 - 980	70 - 180
P110 & X110	8	150	80	80 - 980	70 - 270
P110 & X110	8	200	80	80 - 980	70 - 360
P110 & X110	10	100	80	100 - 980	90 - 120
P110 & X110	10	150	80	100 - 980	90 - 180
P110 & X110	10	200	80	100 - 980	90 - 240
P110 & X110	12	150	80	120 - 980	110 - 120
P110 & X110	12	200	80	120 - 980	110 - 170
P140 & X140	8	100	110	80 - 980	70 - 320
P140 & X140	8	150	110	80 - 980	70 - 480
P140 & X140	8	200	110	80 - 980	70 - 625
P140 & X140	10	100	110	100 - 980	90 - 240
P140 & X140	10	150	110	100 - 980	90 - 350
P140 & X140	10	200	110	100 - 980	90 - 470
P140 & X140	12	100	110	120 - 980	110 - 140
P140 & X140	12	150	110	120 - 980	110 - 210
P140 & X140	12	200	110	120 - 980	110 - 280
P160 & X160	8	100	130	80 - 980	70 - 410
P160 & X160	8	150	130	80 - 980	70 - 610
P160 & X160	8	200	130	80 - 980	70 - 625
P160 & X160	10	100	130	100 - 980	90 - 310
P160 & X160	10	150	130	100 - 980	90 - 470
P160 & X160	10	200	130	100 - 980	90 - 620
P160 & X160	12	100	130	120 - 980	110 - 210
P160 & X160	12	150	130	120 - 980	110 - 310
P160 & X160	12	200	130	120 - 980	110 - 410
P190 & X190	8	100	160	80 - 980	70 - 540

Type	wapening	h.o.h.	b maat	h maat : min./max.	ld maat - max.
P190 & X190	8	150	160	80 - 980	70 - 625
P190 & X190	8	200	160	80 - 980	70 - 625
P190 & X190	10	100	160	100 - 980	90 - 430
P190 & X190	10	150	160	100 - 980	90 - 625
P190 & X190	10	200	160	100 - 980	90 - 625
P190 & X190	12	100	160	120 - 980	110 - 310
P190 & X190	12	150	160	120 - 980	110 - 460
P190 & X190	12	200	160	120 - 980	110 - 610
P220 & X220	8	100	190	80 - 980	70 - 625
P220 & X220	8	150	190	80 - 980	70 - 625
P220 & X220	8	200	190	80 - 980	70 - 625
P220 & X220	10	100	190	100 - 980	90 - 510
P220 & X220	10	150	190	100 - 980	90 - 625
P220 & X220	10	200	190	100 - 980	90 - 625
P220 & X220	12	100	190	120 - 980	110 - 380
P220 & X220	12	150	190	120 - 980	110 - 560
P220 & X220	12	200	190	120 - 980	110 - 625
P240 & X240	8	100	190	80 - 980	70 - 625
P240 & X240	8	150	190	80 - 980	70 - 625
P240 & X240	8	200	190	80 - 980	70 - 625
P240 & X240	10	100	190	100 - 980	90 - 620
P240 & X240	10	150	190	100 - 980	90 - 625
P240 & X240	10	200	190	100 - 980	90 - 625
P240 & X240	12	100	190	120 - 980	110 - 480
P240 & X240	12	150	190	120 - 980	110 - 625
P240 & X240	12	200	190	120 - 980	110 - 625



## Comax stekkenbakken - uitvoering KO (console type)



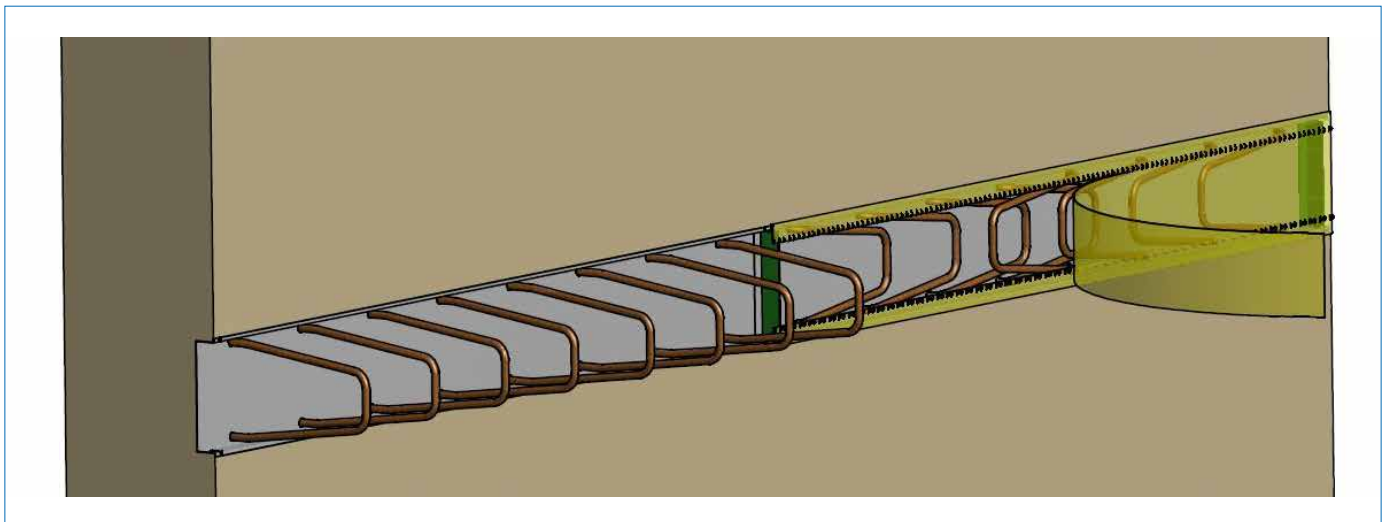
De Comax P of X in uitvoering K is een afwijkende stekkenbak met beugel voor toepassing bij consoles. Deze uitvoering is leverbaar vanaf blikbreedte 110 mm. Voor het bestellen van uitvoering K dienen de h maat, de ld maat en de blikbreedte (deze bepaald de b maat) te worden opgegeven. Hierbij gelden beperkingen als gevolg van productie, transport en de gekozen elementbreedte en lengte (standaard 1200 / 1250).

Wanneer bij uitvoering K de beugel lengte (ld-maat) groter is dan de hart op hart deling van de wapening worden de beugels conisch van vorm. De beugels moeten hierbij namelijk (deels gestapeld) tussen de beugelbreedte (b maat) passen. Hoe groter de ld-maat, des te conischer de beugels. Bij de in de tabel opgegeven maximale ld maat is de conische beugelpunt 6 x diameter.

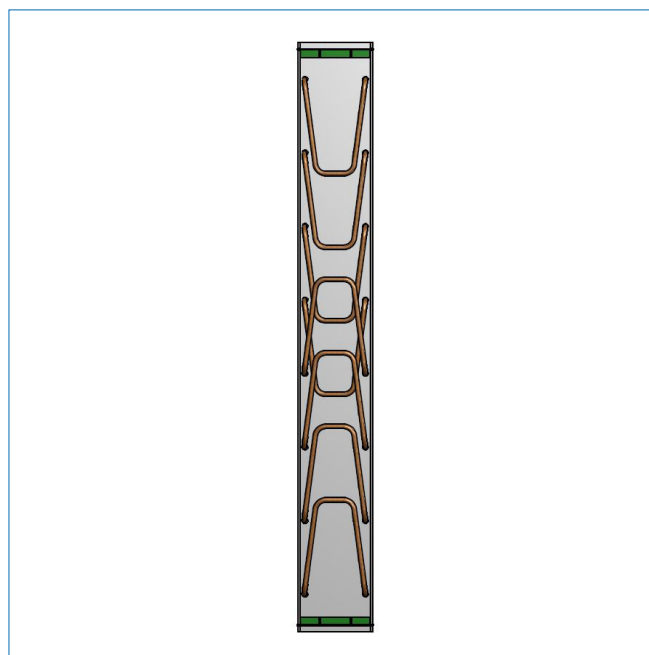
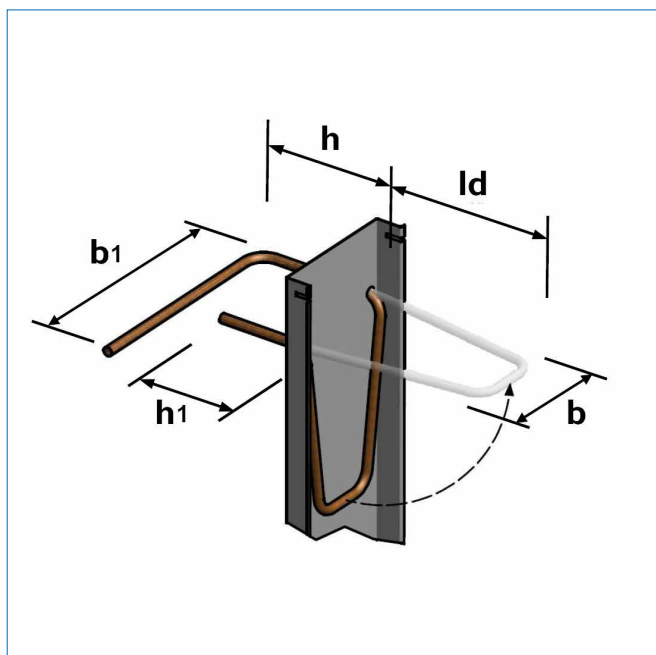
Type	wapening	h.o.h.	b maat	h maat : min./max.	ld maat: min./max.
P110 & X110	8	100	80	80 - op aanvraag	70 - 180
P110 & X110	8	150	80	80 - op aanvraag	70 - 270
P110 & X110	8	200	80	80 - op aanvraag	70 - 360
P110 & X110	10	100	80	100 - op aanvraag	90 - 120
P110 & X110	10	150	80	100 - op aanvraag	90 - 180
P110 & X110	10	200	80	100 - op aanvraag	90 - 240
P110 & X110	12	150	80	120 - op aanvraag	110 - 120
P110 & X110	12	200	80	120 - op aanvraag	110 - 170
P140 & X140	8	100	110	80 - op aanvraag	70 - 320
P140 & X140	8	150	110	80 - op aanvraag	70 - 480
P140 & X140	8	200	110	80 - op aanvraag	70 - 625
P140 & X140	10	100	110	100 - op aanvraag	90 - 240
P140 & X140	10	150	110	100 - op aanvraag	90 - 350
P140 & X140	10	200	110	100 - op aanvraag	90 - 470
P140 & X140	12	100	110	120 - op aanvraag	110 - 140
P140 & X140	12	150	110	120 - op aanvraag	110 - 210
P140 & X140	12	200	110	120 - op aanvraag	110 - 280
P160 & X160	8	100	130	80 - op aanvraag	70 - 410
P160 & X160	8	150	130	80 - op aanvraag	70 - 610
P160 & X160	8	200	130	80 - op aanvraag	70 - 625
P160 & X160	10	100	130	100 - op aanvraag	90 - 310
P160 & X160	10	150	130	100 - op aanvraag	90 - 470

Type	wapening	h.o.h.	b maat	h maat : min./max.	ld maat: min./max.
P160 & X160	10	200	130	100 – op aanvraag	90 - 620
P160 & X160	12	100	130	120 – op aanvraag	110 - 210
P160 & X160	12	150	130	120 – op aanvraag	110 - 310
P160 & X160	12	200	130	120 – op aanvraag	110 - 410
P190 & X190	8	100	160	80 – op aanvraag	70 - 540
P190 & X190	8	150	160	80 – op aanvraag	70 - 625
P190 & X190	8	200	160	80 – op aanvraag	70 - 625
P190 & X190	10	100	160	100 – op aanvraag	90 - 430
P190 & X190	10	150	160	100 – op aanvraag	90 - 625
P190 & X190	10	200	160	100 – op aanvraag	90 - 625
P190 & X190	12	100	160	120 – op aanvraag	110 - 310
P190 & X190	12	150	160	120 – op aanvraag	110 - 460
P190 & X190	12	200	160	120 – op aanvraag	110 - 610
P220 & X220	8	100	190	80 – op aanvraag	70 - 625
P220 & X220	8	150	190	80 – op aanvraag	70 - 625
P220 & X220	8	200	190	80 – op aanvraag	70 - 625
P220 & X220	10	100	190	100 – op aanvraag	90 - 510
P220 & X220	10	150	190	100 – op aanvraag	90 - 625
P220 & X220	10	200	190	100 – op aanvraag	90 - 625
P220 & X220	12	100	190	120 – op aanvraag	110 - 380
P220 & X220	12	150	190	120 – op aanvraag	110 - 560
P220 & X220	12	200	190	120 – op aanvraag	110 - 625
P240 & X240	8	100	190	80 – op aanvraag	70 - 625
P240 & X240	8	150	190	80 – op aanvraag	70 - 625
P240 & X240	8	200	190	80 – op aanvraag	70 - 625
P240 & X240	10	100	190	100 – op aanvraag	90 - 620
P240 & X240	10	150	190	100 – op aanvraag	90 - 625
P240 & X240	10	200	190	100 – op aanvraag	90 - 625
P240 & X240	12	100	190	120 – op aanvraag	110 - 480
P240 & X240	12	150	190	120 – op aanvraag	110 - 625
P240 & X240	12	200	190	120 – op aanvraag	110 - 625

De maximale h maat wordt beïnvloed door het totaal gewicht van de stekkenbak en of deze hanteerbaar is in de productie en bij de verwerking op de bouwplaats.



Comax stekkenbakken - uitvoering KH (console type)



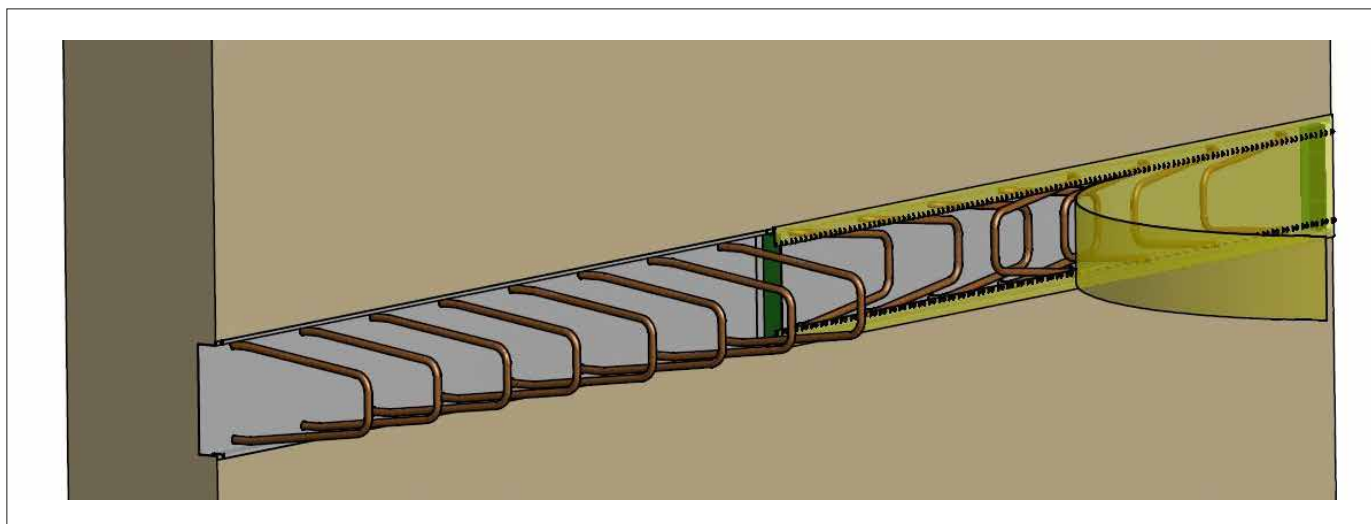
De Comax P of X in uitvoering KH is een afwijkende stekkenbak met beugel voor toepassing bij consoles. Deze uitvoering is leverbaar vanaf elementbreedte 110 mm. Voor het bestellen van uitvoering KH dienen de h maat, de h1 maat, de b1 maat, de ld maat en de blikbreedte (deze bepaald de b maat) te worden opgegeven. Hierbij gelden beperkingen als gevolg van productie, transport en de gekozen blikbreedte en lengte (standaard 1200 / 1250).

Wanneer bij uitvoering KH de beugel lengte (ld-maat) groter is dan de hart op hart deling van de wapening worden de beugels conisch van vorm. De beugels moeten hierbij namelijk (deels gestapeld) tussen de beugelbreedte (b maat) passen. Hoe groter de ld-maat, des te conischer de beugels. Bij de in de tabel opgegeven maximale ld maat is de conische beugelpunt 6 x diameter.

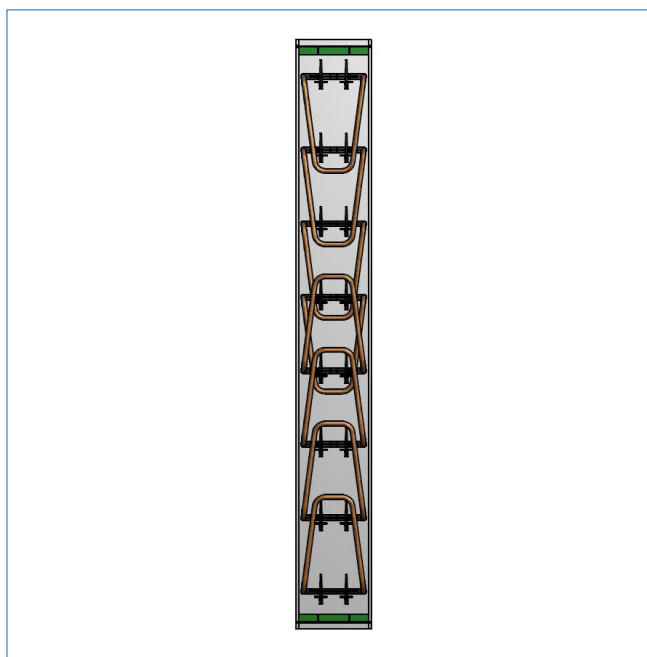
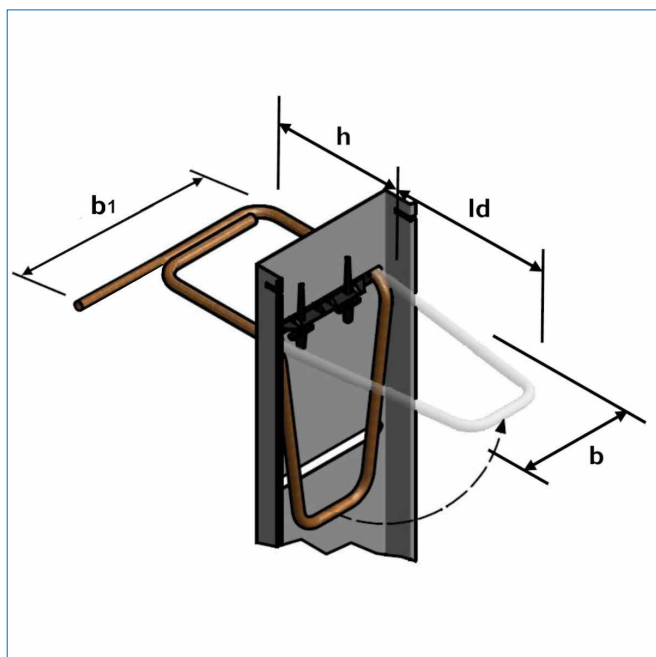
Type	Wapening	h.o.h.	b maat	b1 maat : min./max.	h maat : min./max.	H1 maat : min./max.	ld maat: min./max.
P110 & X110	8	100	80	80 - op aanvraag	130 - op aanvraag	80 - op aanvraag	70 - 180
P110 & X110	8	150	80	80 - op aanvraag	130 - op aanvraag	80 - op aanvraag	70 - 270
P110 & X110	8	200	80	80 - op aanvraag	130 - op aanvraag	80 - op aanvraag	70 - 360
P110 & X110	10	100	80	80 - op aanvraag	150 - op aanvraag	100 - op aanvraag	90 - 120
P110 & X110	10	150	80	80 - op aanvraag	150 - op aanvraag	100 - op aanvraag	90 - 180
P110 & X110	10	200	80	80 - op aanvraag	150 - op aanvraag	100 - op aanvraag	90 - 240
P110 & X110	12	150	80	80 - op aanvraag	170 - op aanvraag	120 - op aanvraag	110 - 120
P110 & X110	12	200	80	80 - op aanvraag	170 - op aanvraag	120 - op aanvraag	110 - 170
P140 & X140	8	100	110	80 - op aanvraag	130 - op aanvraag	80 - op aanvraag	70 - 320
P140 & X140	8	150	110	80 - op aanvraag	130 - op aanvraag	80 - op aanvraag	70 - 480
P140 & X140	8	200	110	80 - op aanvraag	130 - op aanvraag	80 - op aanvraag	70 - 625
P140 & X140	10	100	110	80 - op aanvraag	150 - op aanvraag	100 - op aanvraag	90 - 240
P140 & X140	10	150	110	80 - op aanvraag	150 - op aanvraag	100 - op aanvraag	90 - 350
P140 & X140	10	200	110	80 - op aanvraag	150 - op aanvraag	100 - op aanvraag	90 - 470
P140 & X140	12	100	110	80 - op aanvraag	170 - op aanvraag	120 - op aanvraag	110 - 140
P140 & X140	12	150	110	80 - op aanvraag	170 - op aanvraag	120 - op aanvraag	110 - 210
P140 & X140	12	200	110	80 - op aanvraag	170 - op aanvraag	120 - op aanvraag	110 - 280
P160 & X160	8	100	130	80 - op aanvraag	130 - op aanvraag	80 - op aanvraag	70 - 410
P160 & X160	8	150	130	80 - op aanvraag	130 - op aanvraag	80 - op aanvraag	70 - 610
P160 & X160	8	200	130	80 - op aanvraag	130 - op aanvraag	80 - op aanvraag	70 - 625
P160 & X160	10	100	130	80 - op aanvraag	150 - op aanvraag	100 - op aanvraag	90 - 310
P160 & X160	10	150	130	80 - op aanvraag	150 - op aanvraag	100 - op aanvraag	90 - 470
P160 & X160	10	200	130	80 - op aanvraag	150 - op aanvraag	100 - op aanvraag	90 - 620
P160 & X160	12	100	130	80 - op aanvraag	170 - op aanvraag	120 - op aanvraag	110 - 210
P160 & X160	12	150	130	80 - op aanvraag	170 - op aanvraag	120 - op aanvraag	110 - 310
P160 & X160	12	200	130	80 - op aanvraag	170 - op aanvraag	120 - op aanvraag	110 - 410

Type	Wapening	h.o.h.	b maat	b1 maat : min./max.	h maat : min./max.	H1 maat : min./max.	ld maat: min./max.
P190 & X190	8	100	160	80 – op aanvraag	130 – op aanvraag	80 – op aanvraag	70 - 540
P190 & X190	8	150	160	80 – op aanvraag	130 – op aanvraag	80 – op aanvraag	70 - 625
P190 & X190	8	200	160	80 – op aanvraag	130 – op aanvraag	80 – op aanvraag	70 - 625
P190 & X190	10	100	160	80 – op aanvraag	150 – op aanvraag	100 – op aanvraag	90 - 430
P190 & X190	10	150	160	80 – op aanvraag	150 – op aanvraag	100 – op aanvraag	90 - 625
P190 & X190	10	200	160	80 – op aanvraag	150 – op aanvraag	100 – op aanvraag	90 - 625
P190 & X190	12	100	160	80 – op aanvraag	170 – op aanvraag	120 – op aanvraag	110 - 310
P190 & X190	12	150	160	80 – op aanvraag	170 – op aanvraag	120 – op aanvraag	110 - 460
P190 & X190	12	200	160	80 – op aanvraag	170 – op aanvraag	120 – op aanvraag	110 - 610
P220 & X220	8	100	190	80 – op aanvraag	130 – op aanvraag	80 – op aanvraag	70 - 625
P220 & X220	8	150	190	80 – op aanvraag	130 – op aanvraag	80 – op aanvraag	70 - 625
P220 & X220	8	200	190	80 – op aanvraag	130 – op aanvraag	80 – op aanvraag	70 - 625
P220 & X220	10	100	190	80 – op aanvraag	150 – op aanvraag	100 – op aanvraag	90 - 510
P220 & X220	10	150	190	80 – op aanvraag	150 – op aanvraag	100 – op aanvraag	90 - 625
P220 & X220	10	200	190	80 – op aanvraag	150 – op aanvraag	100 – op aanvraag	90 - 625
P220 & X220	12	100	190	80 – op aanvraag	170 – op aanvraag	120 – op aanvraag	110 - 380
P220 & X220	12	150	190	80 – op aanvraag	170 – op aanvraag	120 – op aanvraag	110 - 560
P220 & X220	12	200	190	80 – op aanvraag	170 – op aanvraag	120 – op aanvraag	110 - 625
P240 & X240	8	100	190	80 – op aanvraag	130 – op aanvraag	80 – op aanvraag	70 - 625
P240 & X240	8	150	190	80 – op aanvraag	130 – op aanvraag	80 – op aanvraag	70 - 625
P240 & X240	8	200	190	80 – op aanvraag	130 – op aanvraag	80 – op aanvraag	70 - 625
P240 & X240	10	100	190	80 – op aanvraag	150 – op aanvraag	100 – op aanvraag	90 - 620
P240 & X240	10	150	190	80 – op aanvraag	150 – op aanvraag	100 – op aanvraag	90 - 625
P240 & X240	10	200	190	80 – op aanvraag	150 – op aanvraag	100 – op aanvraag	90 - 625
P240 & X240	12	100	190	80 – op aanvraag	170 – op aanvraag	120 – op aanvraag	110 - 480
P240 & X240	12	150	190	80 – op aanvraag	170 – op aanvraag	120 – op aanvraag	110 - 625
P240 & X240	12	200	190	80 – op aanvraag	170 – op aanvraag	120 – op aanvraag	110 - 625

De maximale b maat, h maat en h1 maat worden beïnvloed door het totaal gewicht van de stekkenbak en of deze hanteerbaar is in de productie en bij de verwerking op de bouwplaats.



## Comax stekkenbakken - uitvoering BK (console type)



De Comax P of X in uitvoering BK is een afwijkende stekkenbak met beugel voor toepassing bij consoles. Deze uitvoering is leverbaar vanaf elementbreedte 110 mm. Voor het bestellen van uitvoering BK dienen de h maat, de b1 maat, de ld maat en de elementbreedte (deze bepaald de b maat) te worden opgegeven. Hierbij gelden beperkingen als gevolg van productie, transport en de gekozen blikbreedte en lengte (standaard 1200 / 1250).

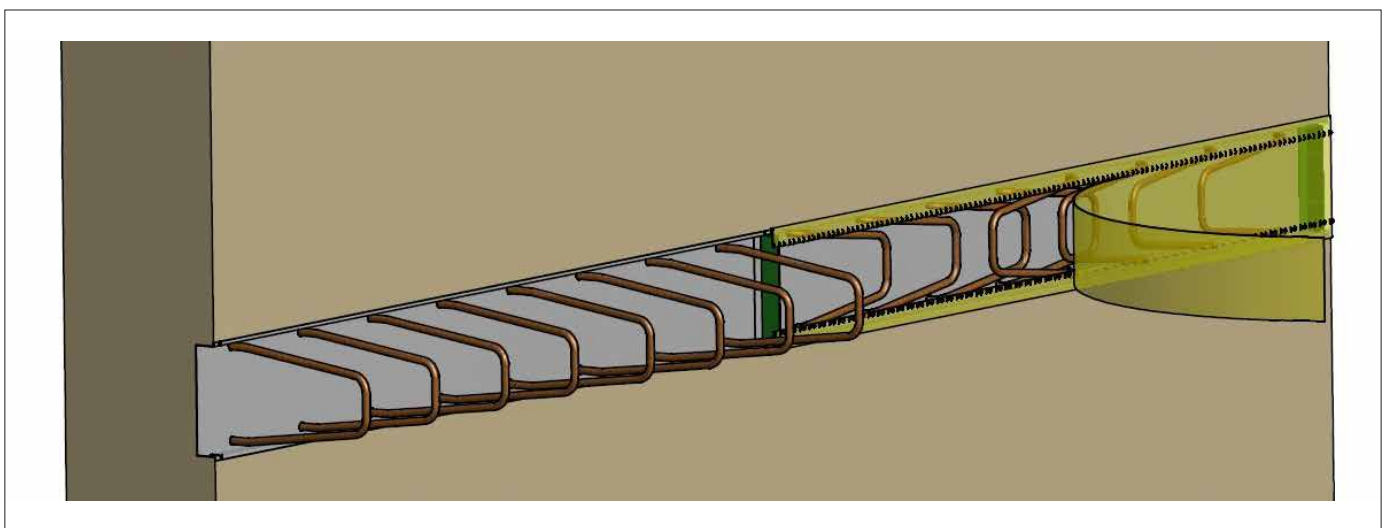
Wanneer bij uitvoering BK de beugel lengte (ld-maat) groter is dan de hart op hart deling van de wapening worden de beugels conisch van vorm. De beugels moeten hierbij namelijk (deels gestapeld) tussen de beugelbreedte (b maat) passen. Hoe groter de ld-maat, des te conischer de beugels. Bij de in de tabel opgegeven maximale ld maat is de conische beugelpunt 6 x diameter.

Type	wapening	h.o.h.	b maat	b1 maat : min./max.	h maat : min./max.	ld maat : min./max.
P110 & X110	8	100	80	90 - op aanvraag	80 - op aanvraag	70 - 180
P110 & X110	8	150	80	90 - op aanvraag	80 - op aanvraag	70 - 270
P110 & X110	8	200	80	90 - op aanvraag	80 - op aanvraag	70 - 360
P110 & X110	10	100	80	90 - op aanvraag	100 - op aanvraag	90 - 120
P110 & X110	10	150	80	90 - op aanvraag	100 - op aanvraag	90 - 180
P110 & X110	10	200	80	90 - op aanvraag	100 - op aanvraag	90 - 240
P110 & X110	12	150	80	90 - op aanvraag	120 - op aanvraag	110 - 120
P110 & X110	12	200	80	90 - op aanvraag	120 - op aanvraag	110 - 170
P140 & X140	8	100	110	90 - op aanvraag	80 - op aanvraag	70 - 320
P140 & X140	8	150	110	90 - op aanvraag	80 - op aanvraag	70 - 480
P140 & X140	8	200	110	90 - op aanvraag	80 - op aanvraag	70 - 625
P140 & X140	10	100	110	90 - op aanvraag	100 - op aanvraag	90 - 240
P140 & X140	10	150	110	90 - op aanvraag	100 - op aanvraag	90 - 350
P140 & X140	10	200	110	90 - op aanvraag	100 - op aanvraag	90 - 470
P140 & X140	12	100	110	90 - op aanvraag	120 - op aanvraag	110 - 140
P140 & X140	12	150	110	90 - op aanvraag	120 - op aanvraag	110 - 210
P140 & X140	12	200	110	90 - op aanvraag	120 - op aanvraag	110 - 280
P160 & X160	8	100	130	90 - op aanvraag	80 - op aanvraag	70 - 410
P160 & X160	8	150	130	90 - op aanvraag	80 - op aanvraag	70 - 610
P160 & X160	8	200	130	90 - op aanvraag	80 - op aanvraag	70 - 625
P160 & X160	10	100	130	90 - op aanvraag	100 - op aanvraag	90 - 310
P160 & X160	10	150	130	90 - op aanvraag	100 - op aanvraag	90 - 470
P160 & X160	10	200	130	90 - op aanvraag	100 - op aanvraag	90 - 620
P160 & X160	12	100	130	90 - op aanvraag	120 - op aanvraag	110 - 210
P160 & X160	12	150	130	90 - op aanvraag	120 - op aanvraag	110 - 310
P160 & X160	12	200	130	90 - op aanvraag	120 - op aanvraag	110 - 410

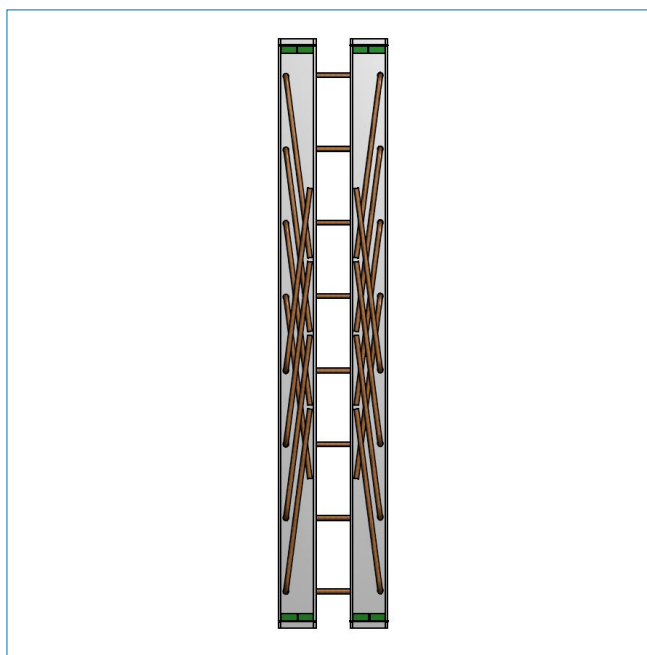
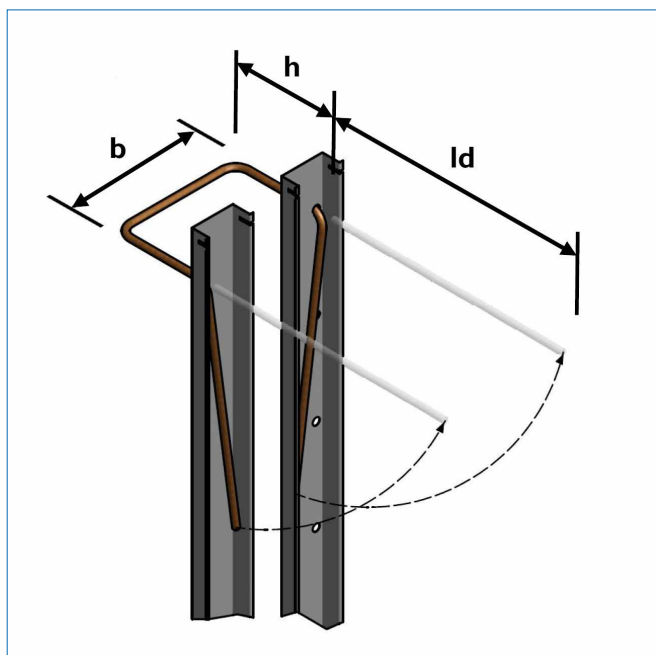


Type	wapening	h.o.h.	b maat	b1 maat : min./max.	h maat : min./max.	ld maat : min./max.
P190 & X190	8	100	160	90 - op aanvraag	80 - op aanvraag	70 - 540
P190 & X190	8	150	160	90 - op aanvraag	80 - op aanvraag	70 - 625
P190 & X190	8	200	160	90 - op aanvraag	80 - op aanvraag	70 - 625
P190 & X190	10	100	160	90 - op aanvraag	100 - op aanvraag	90 - 430
P190 & X190	10	150	160	90 - op aanvraag	100 - op aanvraag	90 - 625
P190 & X190	10	200	160	90 - op aanvraag	100 - op aanvraag	90 - 625
P190 & X190	12	100	160	90 - op aanvraag	120 - op aanvraag	110 - 310
P190 & X190	12	150	160	90 - op aanvraag	120 - op aanvraag	110 - 460
P190 & X190	12	200	160	90 - op aanvraag	120 - op aanvraag	110 - 610
P220 & X220	8	100	190	90 - op aanvraag	80 - op aanvraag	70 - 625
P220 & X220	8	150	190	90 - op aanvraag	80 - op aanvraag	70 - 625
P220 & X220	8	200	190	90 - op aanvraag	80 - op aanvraag	70 - 625
P220 & X220	10	100	190	90 - op aanvraag	100 - op aanvraag	90 - 510
P220 & X220	10	150	190	90 - op aanvraag	100 - op aanvraag	90 - 625
P220 & X220	10	200	190	90 - op aanvraag	100 - op aanvraag	90 - 625
P220 & X220	12	100	190	90 - op aanvraag	120 - op aanvraag	110 - 380
P220 & X220	12	150	190	90 - op aanvraag	120 - op aanvraag	110 - 560
P220 & X220	12	200	190	90 - op aanvraag	120 - op aanvraag	110 - 625
P240 & X240	8	100	190	90 - op aanvraag	80 - op aanvraag	70 - 625
P240 & X240	8	150	190	90 - op aanvraag	80 - op aanvraag	70 - 625
P240 & X240	8	200	190	90 - op aanvraag	80 - op aanvraag	70 - 625
P240 & X240	10	100	190	90 - op aanvraag	100 - op aanvraag	90 - 620
P240 & X240	10	150	190	90 - op aanvraag	100 - op aanvraag	90 - 625
P240 & X240	10	200	190	90 - op aanvraag	100 - op aanvraag	90 - 625
P240 & X240	12	100	190	90 - op aanvraag	120 - op aanvraag	110 - 480
P240 & X240	12	150	190	90 - op aanvraag	120 - op aanvraag	110 - 625
P240 & X240	12	200	190	90 - op aanvraag	120 - op aanvraag	110 - 625

De maximale h maat en b1 maat worden beïnvloed door het totaal gewicht van de stekkenbak en of deze hanteerbaar is in de productie en bij de verwerking op de bouwplaats.



## Comax stekkenbakken - uitvoering B (over twee elementen)



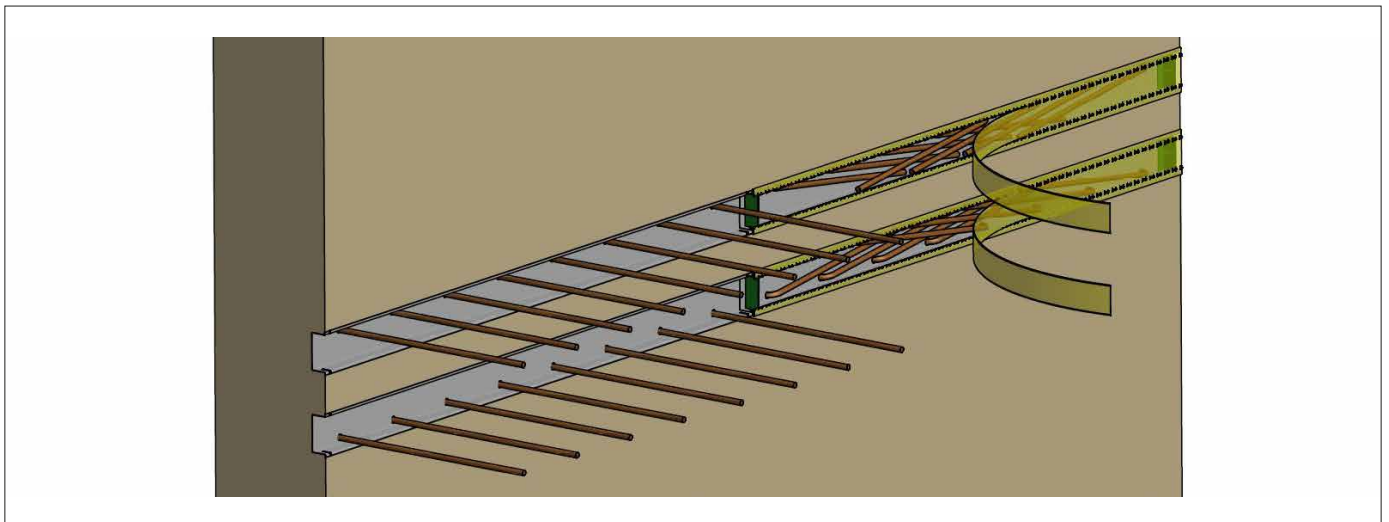
De Comax P of X in uitvoering B is een afwijkende stekkenbak met een zeer brede beugel over twee afzonderlijke elementen. Deze uitvoering is standaard leverbaar in de blikbreedten 60, 80, 110 en 140 mm. De totale elementbreedte van uitvoering B is twee keer de gekozen blikbreedte plus 30 mm. Voor het bestellen van uitvoering B dienen de h maat, de b maat, de ld maat en de blikbreedte te worden opgegeven. Hierbij gelden beperkingen als gevolg van productie, transport en de gekozen elementbreedte en lengte (standaard 1200 / 1250).

Uitvoering B ook op verzoek ook geleverd worden in blikbreedten 140 t/m 240. Let hierbij op de minimale totale elementbreedte.

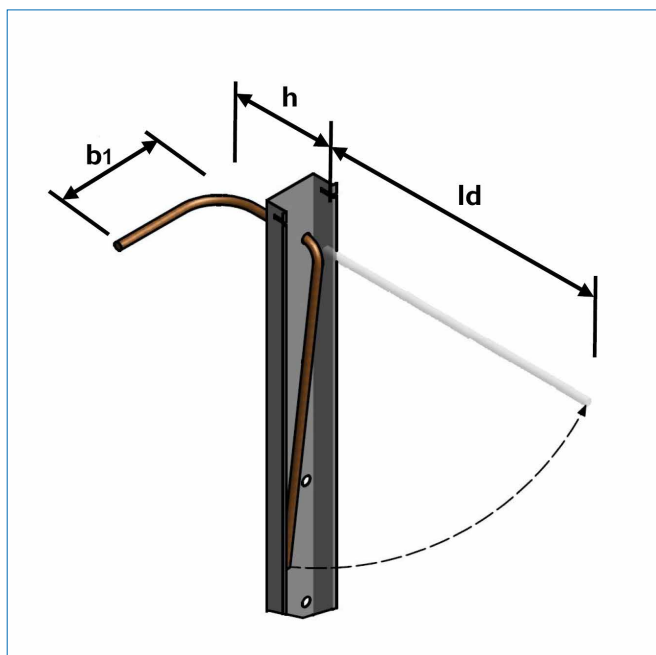
Type	wapening	h.o.h.	b maat : min./max.	h maat : min./max.	ld maat min./max.
P60	8	100	120 – op aanvraag	80 – 980	70 - 410
P60	8	150	120 – op aanvraag	80 – 980	70 - 670
P60	8	200	120 – op aanvraag	80 – 980	70 - 690
P60	10	100	120 – op aanvraag	80 – 980	90 - 310
P60	10	150	120 – op aanvraag	80 – 980	90 - 460
P60	10	200	120 – op aanvraag	80 – 980	90 - 580
P80	8	100	160 – op aanvraag	80 – 980	70 - 640
P80	8	150	160 – op aanvraag	80 – 980	70 - 670
P80	8	200	160 – op aanvraag	80 – 980	70 - 700
P80	10	100	160 – op aanvraag	100 - 980	90 - 450
P80	10	150	160 – op aanvraag	100 - 980	90 - 650
P80	10	200	160 – op aanvraag	100 - 980	90 - 680
P80	12	100	160 – op aanvraag	120 - 980	110 - 380
P80	12	150	160 – op aanvraag	120 - 980	110 - 580
P80	12	200	160 – op aanvraag	120 - 980	110 - 670

Type	wapening	h.o.h.	b maat : min./max.	h maat : min./max.	ld maat min./max.
P110 - X110	8	100	220 - op aanvraag	80 - 980	70 - 640
P110 - X110	8	150	220 - op aanvraag	80 - 980	70 - 670
P110 - X110	8	200	220 - op aanvraag	80 - 980	70 - 700
P110 - X110	10	100	220 - op aanvraag	100 - 980	90 - 630
P110 - X110	10	150	220 - op aanvraag	100 - 980	90 - 660
P110 - X110	10	200	220 - op aanvraag	100 - 980	90 - 690
P110 - X110	12	100	220 - op aanvraag	120 - 980	110 - 620
P110 - X110	12	150	220 - op aanvraag	120 - 980	110 - 660
P110 - X110	12	200	220 - op aanvraag	120 - 980	110 - 690
P140 - X140	8	100	280 - op aanvraag	80 - 980	70 - 650
P140 - X140	8	150	280 - op aanvraag	80 - 980	70 - 680
P140 - X140	8	200	280 - op aanvraag	80 - 980	70 - 700
P140 - X140	10	100	280 - op aanvraag	100 - 980	90 - 640
P140 - X140	10	150	280 - op aanvraag	100 - 980	90 - 670
P140 - X140	10	200	280 - op aanvraag	100 - 980	90 - 690
P140 - X140	12	100	280 - op aanvraag	120 - 980	110 - 640
P140 - X140	12	150	280 - op aanvraag	120 - 980	110 - 670
P140 - X140	12	200	280 - op aanvraag	120 - 980	110 - 690

De maximale h maat en b maat worden beïnvloed door het totaal gewicht van de stekkenbak en of deze hanteerbaar is in de productie en bij de verwerking op de bouwplaats.



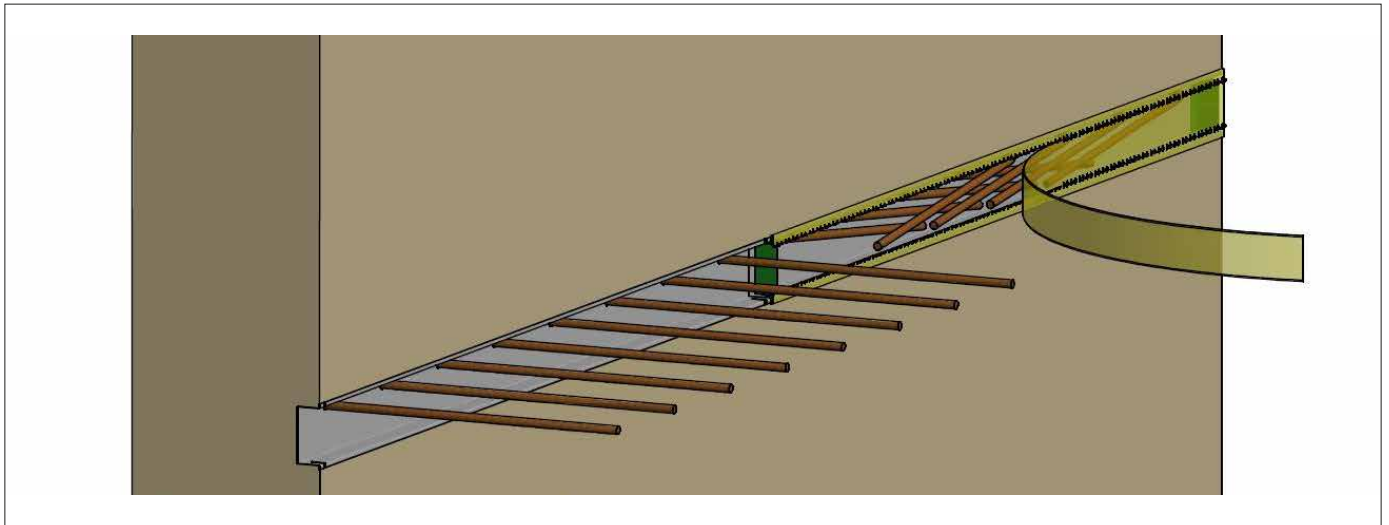
## Comax stekkenbakken - uitvoering BA (buigstijve aansluiting)



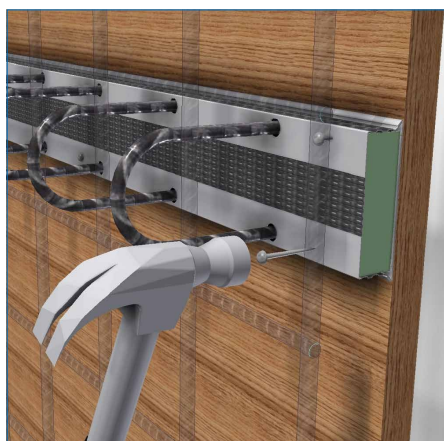
De Comax P of X in uitvoering BA is een afwijkende stekkenbak met een enkele gebogen stek voor een buigstijve aansluiting. (buigdoorn 10 x diameter) Deze uitvoering is standaard leverbaar in de blikbreedten 60, 80 en 110 mm. Voor het bestellen van uitvoering BA dienen de h maat, de b1 maat, de ld maat en de blikbreedte te worden opgegeven. Hierbij gelden beperkingen als gevolg van productie, transport en de gekozen elementbreedte en lengte (standaard 1200 / 1250).

Type	wapening	h.o.h.	b maat : min./max.	h maat : min./max.	ld maat min./max.
P60	8	100	100 – op aanvraag	120 – 980	410
P60	8	150	100 – op aanvraag	120 – 980	670
P60	8	200	100 – op aanvraag	120 – 980	690
P60	10	100	120 – op aanvraag	130 – 980	310
P60	10	150	120 – op aanvraag	130 – 980	460
P60	10	200	120 – op aanvraag	130 – 980	580
P60	12	100	150 – op aanvraag	140 – 980	230
P60	12	150	150 – op aanvraag	140 – 980	350
P60	12	200	150 – op aanvraag	140 – 980	510
P80	8	100	100 – op aanvraag	120 – 980	640
P80	8	150	100 – op aanvraag	120 – 980	670
P80	8	200	100 – op aanvraag	120 – 980	700
P80	10	100	120 – op aanvraag	130 – 980	450
P80	10	150	120 – op aanvraag	130 – 980	650
P80	10	200	120 – op aanvraag	130 – 980	680
P80	12	100	150 – op aanvraag	140 – 980	380
P80	12	150	150 – op aanvraag	140 – 980	580
P80	12	200	150 – op aanvraag	140 – 980	670
P110 – X110	8	100	100 – op aanvraag	120 – 980	640
P110 – X110	8	150	100 – op aanvraag	120 – 980	670
P110 – X110	8	200	100 – op aanvraag	120 – 980	700
P110 – X110	10	100	120 – op aanvraag	130 – 980	630
P110 – X110	10	150	120 – op aanvraag	130 – 980	660
P110 – X110	10	200	120 – op aanvraag	130 – 980	690
P110 – X110	12	100	150 – op aanvraag	140 – 980	620
P110 – X110	12	150	150 – op aanvraag	140 – 980	660
P110 – X110	12	200	150 – op aanvraag	140 – 980	690

De maximale h maat en b maat worden beïnvloed door het totaal gewicht van de stekkenbak en of deze hanteerbaar is in de productie en bij de verwerking op de bouwplaats.



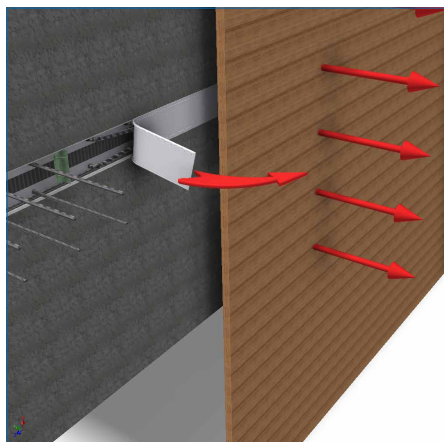
## Comax stekkenbakken - montage



### Bevestiging van de stekkenbakken

Opties:

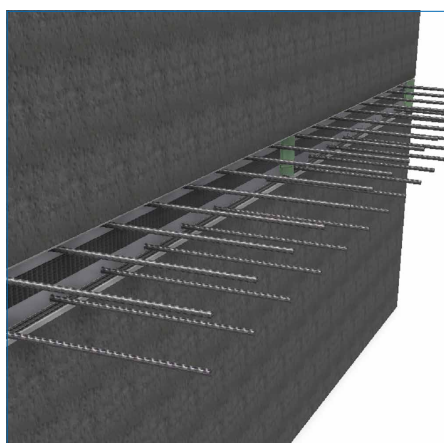
- vastnagelen van de stekkenbak op de bekisting; de stekkenbakken worden dóór het blik vastgenageld op de bekisting. Aan te raden is deze nagels centraal tussen de beugels en strak tegen de buitenranden te plaatsen. Hierdoor wordt de stekkenbak optimaal tegen de bekisting gedrukt en zit de wapening nooit in de weg.
- vast vlechten van de beugels aan de wapening
- fixeren met magneten op een stalen bekisting



### Ontkisten van de stekkenbakken

Na beton storten en ontkisten:

1. doorsnijden van het montageplakband om de afdekkap
2. weg ritsen van de kunststof afdekkappen
3. verwijderen van de kunststof eindkapjes
4. losse kappen en eindkappen afvoeren naar de daarvoor bestemde container. (recyclebaar)



### Uitbuigen stekken of beugels

Buig de stekken/beugels uit met behulp van het voorgeschreven uitbuiggereedschap. Volgens BRL-0506 moet het terugbuigen van een staaf zo uitgevoerd worden dat een zwanenhals wordt voorkomen. Daartoe moet de staaf niet geheel recht gebogen te worden, maar bewust in een kleine hoek (circa 5° a 15°).

Drag bij het uitbuigen beschermende kleding met het oog op scherpe uiteinden van de stekken en de aanwezige bevestigingsnagels.

artikelnummer 9010380020  
uitbuigijzer voor beugels tot en met  $\varnothing$  12 mm



artikelnummer 9010380010  
uitbuigijzer voor staven tot en met  $\varnothing$  12 mm



artikelnummer 8230000010  
Comax magneet voor de bevestiging van Comax stekkenbakken op stalen bekisting.





 **Hakron**  
voor beton- en woningbouw

 **Hakron**  
gevelverankering

 **Hakron Prefab**  
prefab-beton oplossingen

 **Hakron Houtbouw**  
duurzame houtbouw oplossingen

Offerte aanvragen of catalogus  
downloaden? Ga naar

 [www.hakronprefab.nl](http://www.hakronprefab.nl)